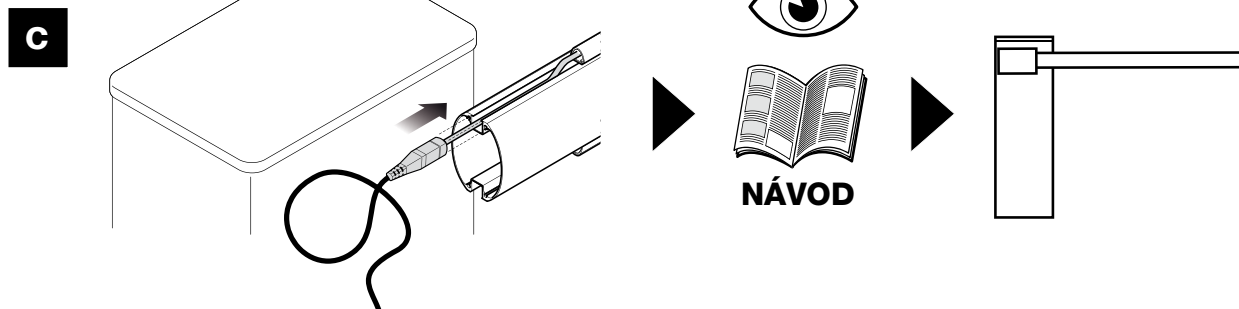
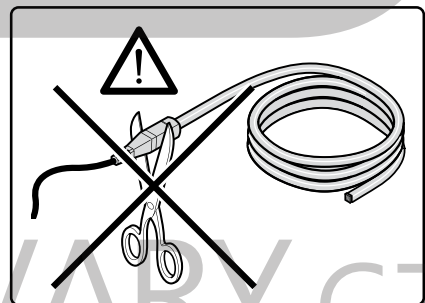
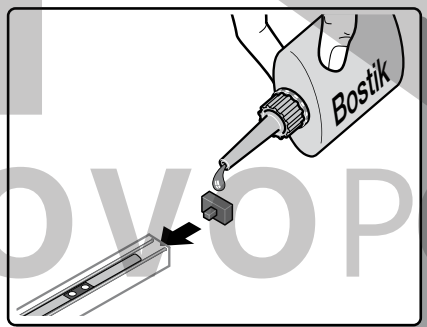
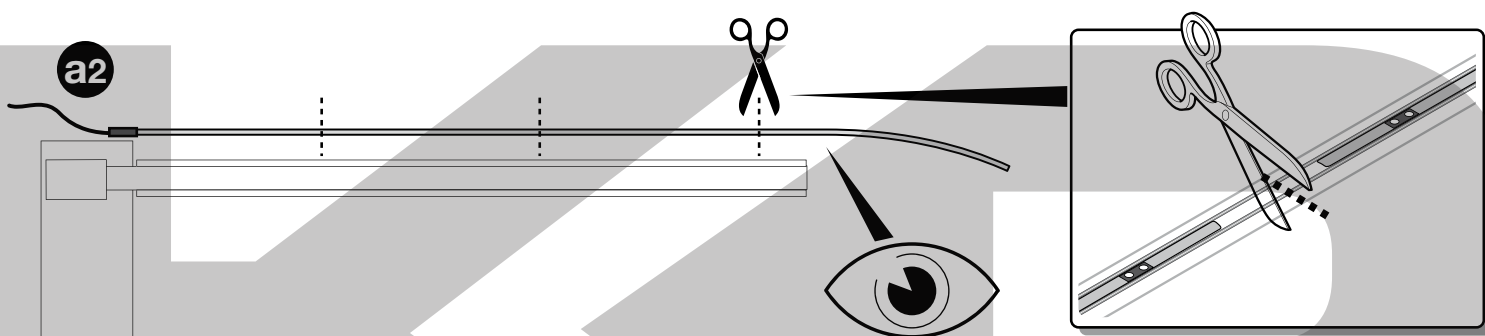
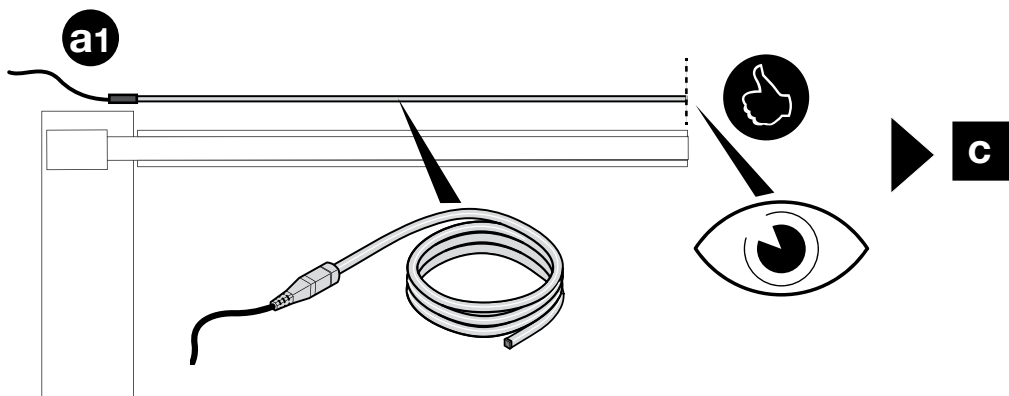


# XBA4 - XBA6 - XBA18

ISO412A00MM\_22-09-2015

Nice



15 - 35 V $\equiv$ ČERNÝ - ČERVENÝ +	$\sim 10 \text{ mA} / 1 \text{ m}$	$-30^\circ \div +70^\circ \text{C}$	IP 66		
--------------------------------------	------------------------------------	-------------------------------------	-------	--	--