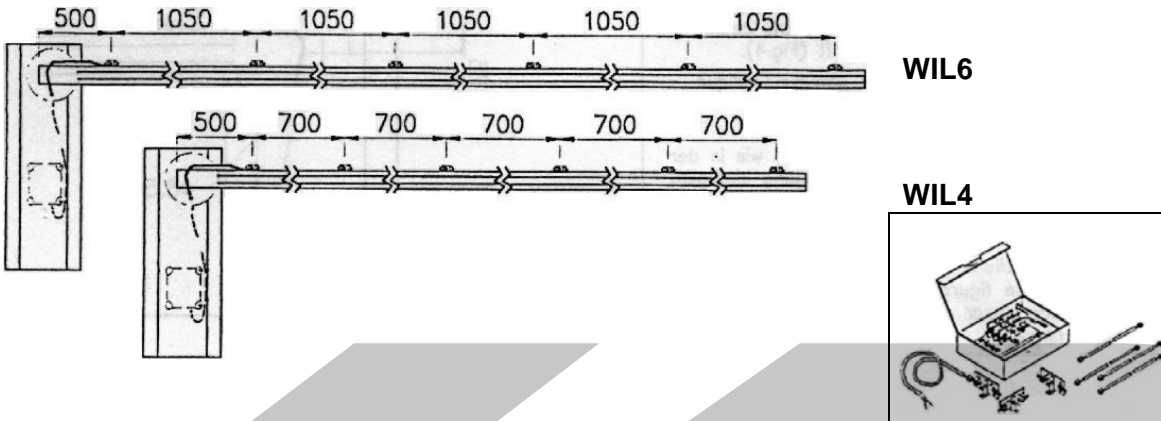
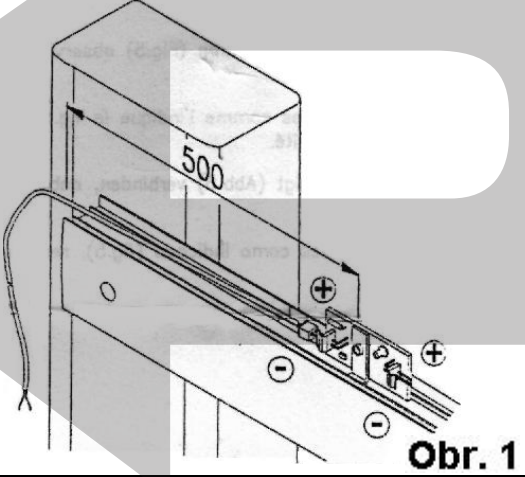
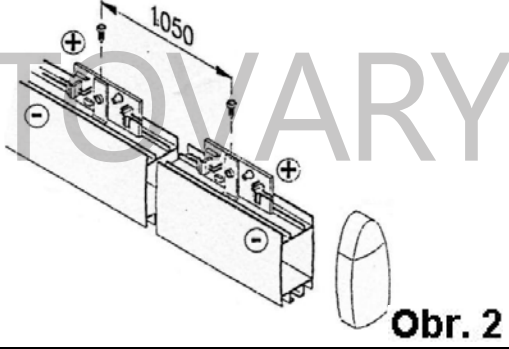
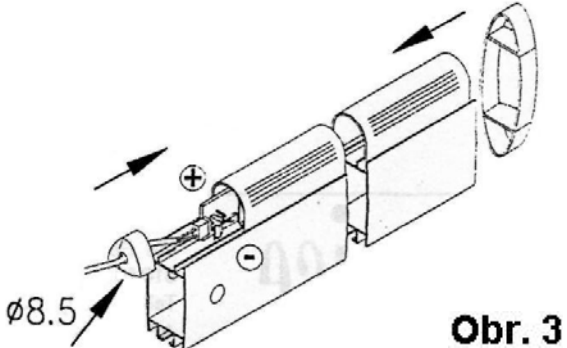
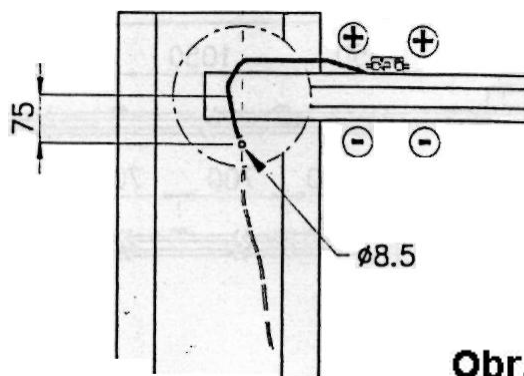


Sada 6 signalizačných žiaroviek WA9

Návod na zapojenie

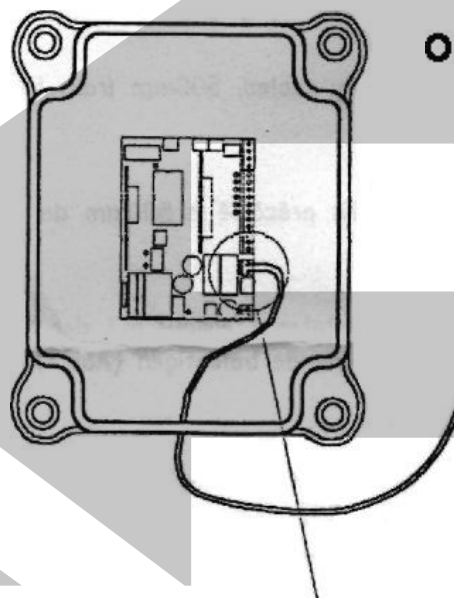
	
<p>Najprv upevnite obvod, už predkáblový, vo vzdialenosti 500 mm od hlavy ramena (obr. 1).</p>	 <p>Obr. 1</p>
<p>Následne predierajte a upevnite obvody s odstupmi 1050/700 mm (obr. 2).</p>	 <p>Obr. 2</p>
<p>Zatvorte – nasuňte červenú ochrannú gumu a zátky (obr. 3).</p>	 <p>Obr. 3</p>

Do skrine urobte dieru \varnothing 8,5 mm, ako je znázornené na obrázku a vložte káblovú priechodku. Kábel potiahnite až k elektronickej jednotke (obr. 4).



Obr. 4

Zapojte káble, ako je znázornené (obr. 5), rešpektujte polaritu.



Obr. 5

