

# Nice

CE

2024  
4024  
3524  
5024



## Pohon pro křídlové brány

**CZ** - Návod na montáž a používání

KOVOPOLOTOVARY.CZ

**Nice**

## Důležité informace

Gratulujeme vám, že jste si vybrali výrobek firmy Nice. Přečtěte si prosím pečlivě tento návod. Aby byly tyto pokyny lépe srozumitelné, uspořádali jsme je tam, kde to bylo možné do pořadí, v jakém budou realizovány v průběhu různých etap instalace systému. Přečtěte si prosím pečlivě před montáží výrobku tyto pokyny a připojený soubor “Upozornění pro instalační techniky”. Obsahují důležité informace týkající se bezpečnosti, instalace, použití a údržby. Cokoliv, co není výslovně předepsáno v těchto pokynech je zakázáno. Činnosti, které nejsou uvedeny v těchto pokynech mohou způsobit poškození výrobku, lidského zdraví a majetku. Společnost Nice odmítá veškerou odpovědnost za špatné osazení bran nebo za jakékoliv deformace, které se mohou objevit v průběhu používání. Neinstalujte výrobek ve výbušném prostředí.

## 1 Popis výrobku

WINGO je elektromechanický převodový pohon určený pro automatizaci pohybu jednokřídlých nebo dvoukřídlých bran používaných u obytných domů.

K tomu, aby byl zaručen správný provoz převodového pohonu, doporučujeme použití řídicích jednotek NICE.

Zařízení pro odblokování umožňuje, aby mohla být brána otevírána ručně.

Obr. 1 zobrazuje komponenty obsažené v balení:

- a – elektromechanický pohon
- b – přední držák (pro uchycení pohonu na křídlo)
- c – zadní držák (pro uchycení pohonu na sloupek)
- d – spojovací materiál (šrouby, podložky, atd.)
- e – klíč pro manuální odblokování pohonu

## 2 Instalace

### **2.1 Kontrola před instalací**

Před samotnou instalací zkontrolujte, zda je konstrukce vhodná, jinými slovy, ujistěte se, zda splňuje platné normy, zvláště se ujistěte, že:

- brána při otevírání a zavírání nevázne;
- brána je dobře vyvážená, to znamená, pokud ji zastavíte v jakékoliv poloze, brána se nezačne pohybovat;
- brána se pohybuje tiše a plynule;
- místo, které je určeno pro upevnění motoru zaručuje, že se brána bude pohybovat snadno a bezpečně;
- balení není poškozeno;
- oblast montáže odpovídá velikosti motoru, mějte přitom na paměti, že otevírání brány a použitá síla motoru závisí na místě, kde je zadní konzola upevněna. Před samotnou instalací si tedy přečtěte oddíl „Montáž“ abyste se ujistili, že brána má dostačující úhel otevírání a tlačná síla je taková, aby splňovala požadavky zákazníka.



**Pamatujte, že WINGO uvádí do pohybu bránu (jednokřídlou nebo dvoukřídlou), která musí být v dobrém stavu a bezpečná; nemůže tedy nahradit nedostatky zapříčiněné nesprávnou instalací nebo špatnou údržbou.**

## 2.2 Uspořádání typického systému

Obr. 3

- |                                 |   |
|---------------------------------|---|
| <b>A</b> Pohon Wingo            | <b>E</b> Maják s anténou                |
| <b>B</b> Fotobuňky              | <b>F</b> Klíčový spínač nebo klávesnice |
| <b>C</b> Mechanické dorazy      | <b>G</b> Řídící jednotka                |
| <b>D</b> Fotobuňky na sloupcích |   |

## 2.3 Limity použití

Před instalací pohonu zkontrolujte zda velikost a hmotnost křídla odpovídá zvolenému pohonu a spadají do limitů, uvedených v grafu 1.

## 3 Montáž

### 3.1 Upevnění zadní konzoly:

Proveďte následující činnosti:

- 1 Změřte hodnotu C (obr.4).
- 2 Najděte hodnotu C v grafu 2 a vyznačte vodorovnou přímkou (obr.5).
- 3 Najděte minimální hodnotu "B" v grafu pomocí přímky, kterou jste právě vyznačili, oblast nad přímkou obsahuje body, kde může být konzola upevněna.
- 4 Mezi úhlem otevření brány a polohami konzoly (A a B) je vztah, který je patrný v grafech daných pro každý výrobek (oddíl upevnění zadní konzoly), kde různě vybarvené oblasti představují maximální povolené úhly.  
Pokud, například (obr.5), musí být brána otevřena o  $110^{\circ}$ - $120^{\circ}$ , hodnoty A a B musí určovat takový bod na grafu, který patří odpovídající barevné oblasti.
- 5 Připomínáme, že uvnitř stanovené oblasti je síla vyvíjená na bránu a doba otevírání a zavírání přímo úměrná hodnotám A a B a že pro zajištění plynulého a lineárního provozu musejí být tyto hodnoty navzájem shodné, takže je nutné sledovat přímkou doporučených hodnot pro instalaci.

### 3.2 Upevnění přední konzoly

Přední konzola je upevněna k bráně při respektování vzdáleností **D** a **E** (obr. 4);

Poznámka: přední držák je přivařený přímo k rámu křídla, pokud ho nelze přivařit, použijte držák PLA8 (volitelné příslušenství)

1. Stanovte hodnotu rozměru **E** pomocí tabulky 1.
2. Stanovte výšku pozice předního držáku podle obr. 8
3. Připevněte držák ke křídlu brány

TABULKA1		
Model:	WG4024-WG2024	WG5024-WG3524
D (mm):	700	850
A (mm)	E (mm)	
100	600	750
110	590	740
120	580	730
130	570	720
140	560	710
150	550	700
160	540	690
170	530	680
180	520	670
190	510	660
200	500	650
210	490	640
220	480	630
230	470	620
240		610
250		600
260		590
270		580
280		570

### 3.3 Připevnění pohonu k držáku

- 1 Pomocí šroubu, podložky a matice připevněte WINGO ke konzole (obr. 10)
- 2 Matici zcela utáhněte a poté ji uvolněte o 1/10 závitu, abyste ponechali malou vůli.

### 3.4 Upevnění přední části převodového pohonu

- 1 Nasadte čep pohonu WINGO do přední konzoly (obr. 9)
- 2 Čep zajistěte pomocí šroubu a podložky .

### 3.3 Nastavení mechanických dorazů

Mechanický koncový doraz umožňuje nastavit otevřenou pozici brány bez nutnosti použití pevných externích dorazů.

UPOZORNĚNÍ - V případě aplikace na bránu vybavenou otevřením směrem ven (obr. 7) je nutné prohodit přívodní vodiče

Nastavte koncový doraz otevřené polohy takto:

01. Odblokujte převodový motor tak, jak je uvedeno na obrázku 15;
02. Povolte šroub mechanického dorazu;
03. Nastavte ručně bránu do požadované otevřené polohy;
04. Nastavte koncový doraz a utáhněte šroub
05. Nastavte křídla do zavřené polohy a zablokujte převodový motor.

## **4 Elektrické zapojení pohonu**

### **POZOR!**

- Chybné zapojení může způsobit škody na zdraví nebo majetku a proto postupujte obzvlášť pečlivě.
- Během připojování pohonu odpojte řídicí jednotku od napájení.

Pro připojení motoru k řídicí jednotce, postupujte takto:

01. Odmontujte víčko z pohonu tak, jak je uvedeno na obrázku. 12;
02. Povolte matici průchodky a protáhněte kabel otvorem průchodky. Připojte vodiče podle obrázku 13 pro verzi 24V nebo podle obrázku 14 pro verzi 230V;
03. Namontujte zpět víčko pohonu.

Pro kontrolu zapojení, směru otáčení pohonů a nastavení koncových poloh prostudujte pečlivě návod k zapojení příslušné řídicí jednotky.

**DŮLEŽITÉ** – Pro otevírání směrem ven je nutné prohodit vodiče k pohonu, u verze 230V prohodte vodiče ke svorkám OTEVŘÍT A ZAVŘÍT.



**Nezapomeňte vždy připojit kabel uzemnění podle platných norem (EN 60204 - IEC 64-1 – EN 60335).**

## **5 Ruční ovládání nebo odblokování**

Ruční ovládání (obr. 15) brány je nutné provádět v případě přerušení dodávky elektrického proudu nebo v případě závady systému.

Ruční ovládání je umožněno volným chodem pohonu, kterého je však dosaženo pouze v případě správné montáže a když je použito originální příslušenství.

## **6 Testování**

Celý systém musí být testován kvalifikovaným a zkušeným personálem, který musí provést požadované zkoušky s přihlédnutím k možným rizikům.

Při testování zařízení WINGO postupujte dle následujících pokynů:

- zavřete bránu;
- odpojte napájení od řídicí jednotky;
- odblokujte převodový pohon;
- ručně zcela otevřete bránu ;
- zkontrolujte, zda brána při pohybu nevázne;
- zkontrolujte, zda se brána zastavená v jakémkoliv bodě nedává do samovolného pohybu;
- zkontrolujte, zda jsou bezpečnostní systém a mechanické zářezky v dobrém stavu;
- zkontrolujte, zda jsou šroubové spoje dobře utaženy;
- zkontrolujte, zda jsou vodící matice a vnitřní šroub dobře namazány;
- zkontrolujte, zda je fotobuňka čistá;
- po dokončení výše uvedených kontrol zablokujte převodový pohon a připojte řídicí jednotku k elektrickému napájení.
- WINGO není vybaveno žádným zařízením pro nastavení kroutícího momentu; tento druh nastavení je proto zajištěn řídicí jednotkou.
- změřte sílu dopadu, jak je stanoveno normami EN12453 a EN12445.

## **7 Údržba**

Zařízení WINGO nevyžaduje žádnou zvláštní údržbu, ale plánovanou kontrolu nejméně jednou za šest měsíců. Tak bude zajištěna delší životnost pohonu a správný a bezpečný provoz celého systému.

## 8 Likvidace

Zařízení WINGO je vyrobeno z různých druhů materiálů a jejich likvidace musí být prováděna v souladu s platnými předpisy daného státu. V případě likvidace systému nevznikají žádná zvláštní nebezpečí nebo rizika. Pokud je požadováno třídění odpadu, je nutné jednotlivé materiály rozdělit podle jejich typu (elektrické součástky, hliník, plasty atd.)

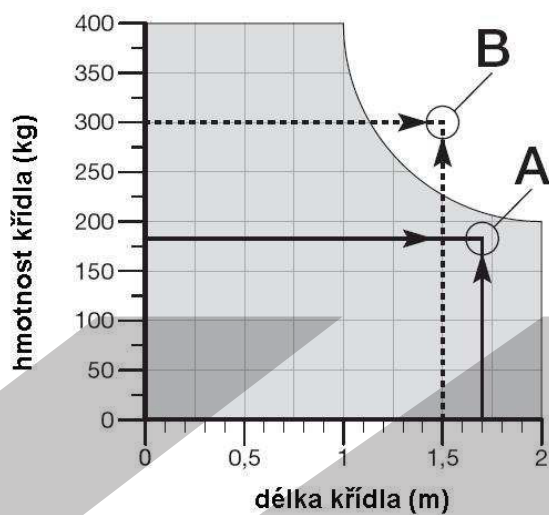
## 9 Technické údaje

	WG4024	WG5024	WG4000	WG2024	WG5000	WG3524
Typ	elektromechanický převodový motor pro křídlové brány					
Napájecí napětí	24 V <sup>===</sup>	24 V <sup>===</sup>	230 V~ 50 Hz	24 V <sup>===</sup>	230 V~ 50 Hz	24 V <sup>===</sup>
Max. odběr	3,5 A	3,5 A	1,5 A	3,5 A	1,5 A	3,5 A
Nominální odběr	2 A	2 A	0,5 A	2 A	0,5 A	2 A
Max. příkon	85 W	85 W	200 W	85 W	200 W	85 W
Nomimální příkon	50 W	50 W	130 W	50 W	130 W	50 W
Stupeň krytí	IP 44	IP 44	IP 44	IP 44	IP 44	IP 44
Dráha	320 mm	460 mm	320 mm	320 mm	460 mm	460 mm
Rychlost naprázdno	0,018 m/s	0,016 m/s	0,016 m/s	0,018 m/s	0,013 m/s	0,016 m/s
Rychlost při zatížení	0,013 m/s	0,012 m/s	0,012 m/s	0,013 m/s	0,010 m/s	0,012 m/s
Max. síla	1500 N	1500 N	1500 N	1500 N	1700 N	1500 N
Nominální síla	500 N	500 N	500 N	500 N	600 N	500 N
Pracovní teplota	-20 °C to +50 °C					
Cyklů/hod. při nom. zatížení	40	40	30	40	30	40
Životnost	až 250.000 cyklů při dodržení technických podmínek					
Izolační třída	A	A	F	A	F	A
Rozměry (mm)	770 x 98 x 95 h	920 x 98 x 95 h	770 x 98 x 95 h	770 x 98 x 95 h	920 x 98 x 95 h	920 x 98 x 95 h
Hmotnost (kg)	6	6	6	6	6	6

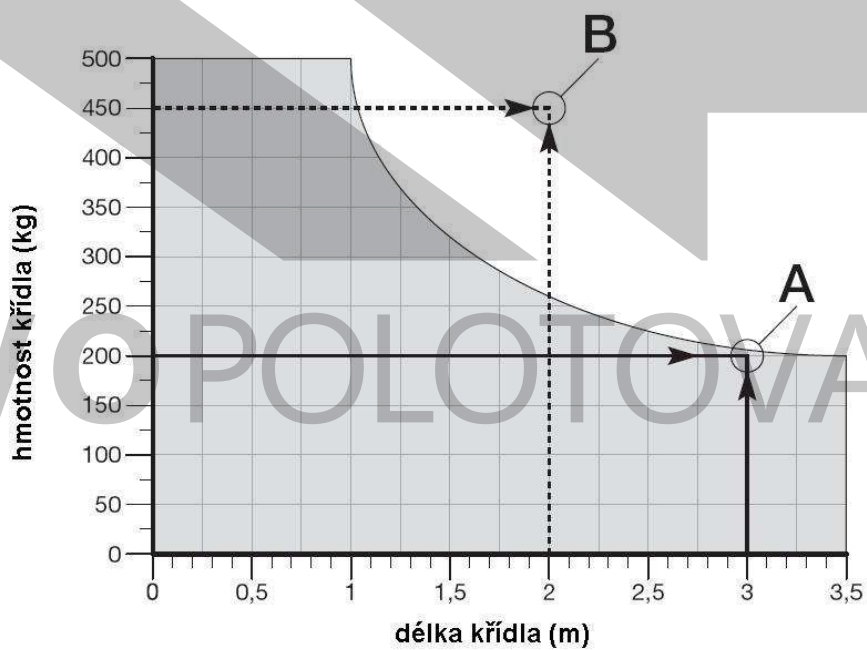
KOVOPOLOTOVARY.CZ

## GRAF 1 Limity použití

### WG4024 - WG4000 - WG2024



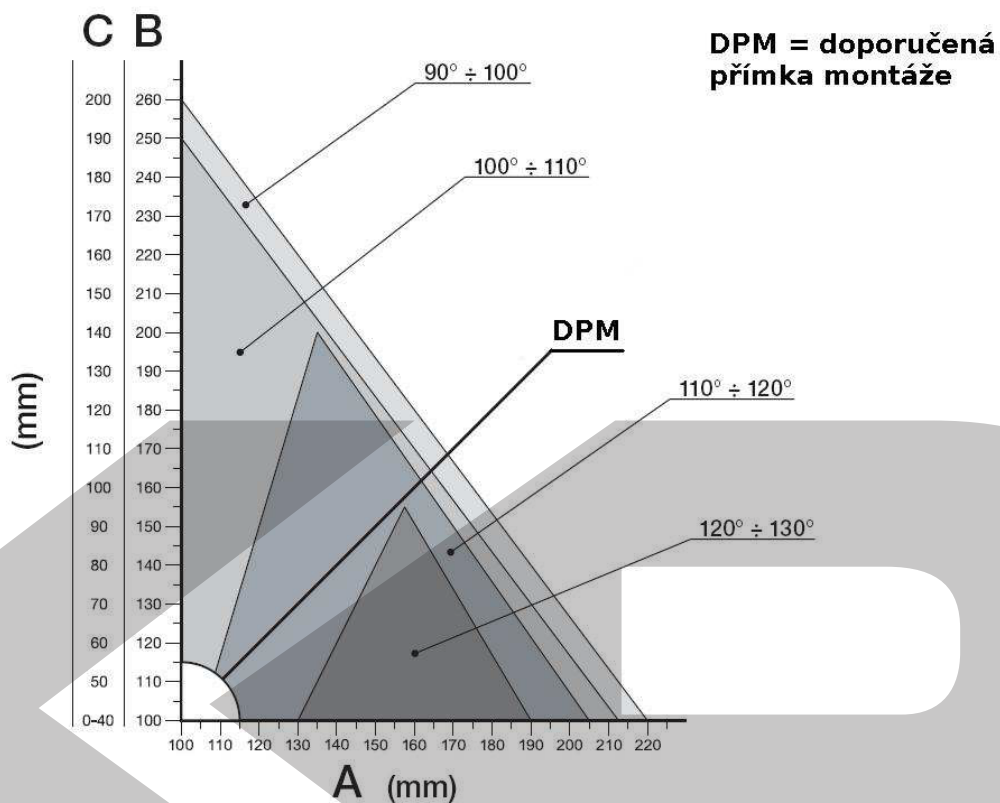
### WG5024 - WG5000 - WG3524



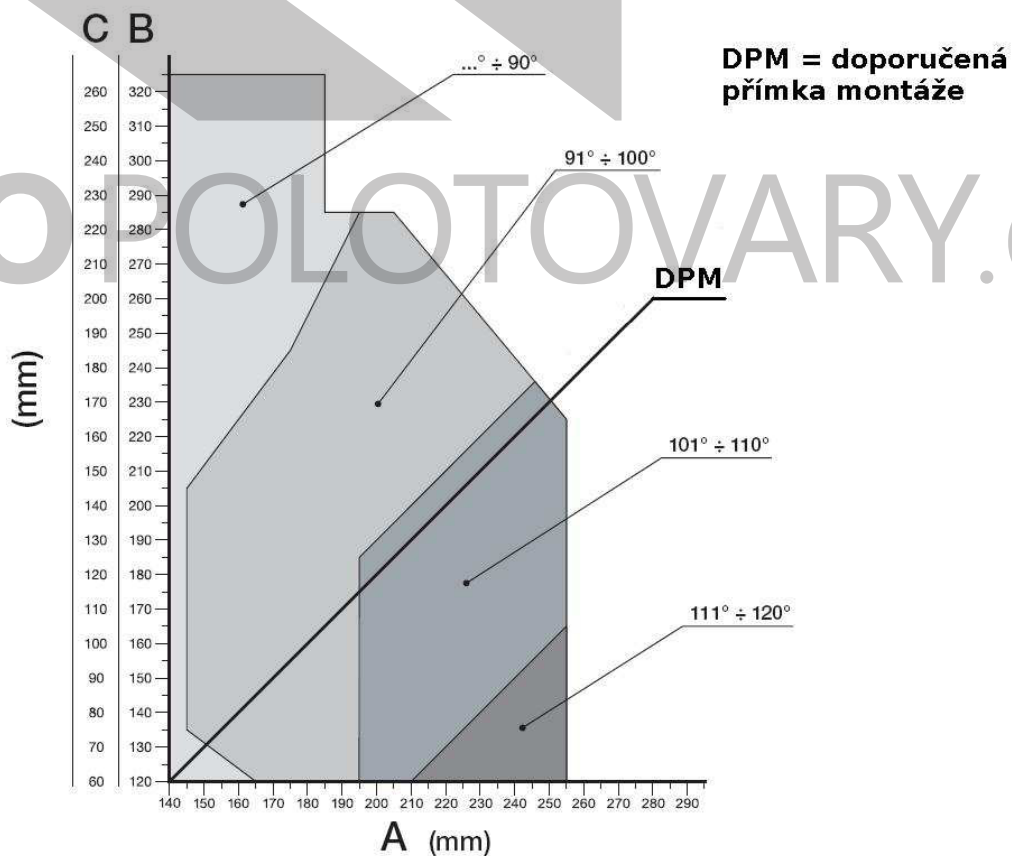


## GRAF 2

### WG4024 - WG4000 - WG2024

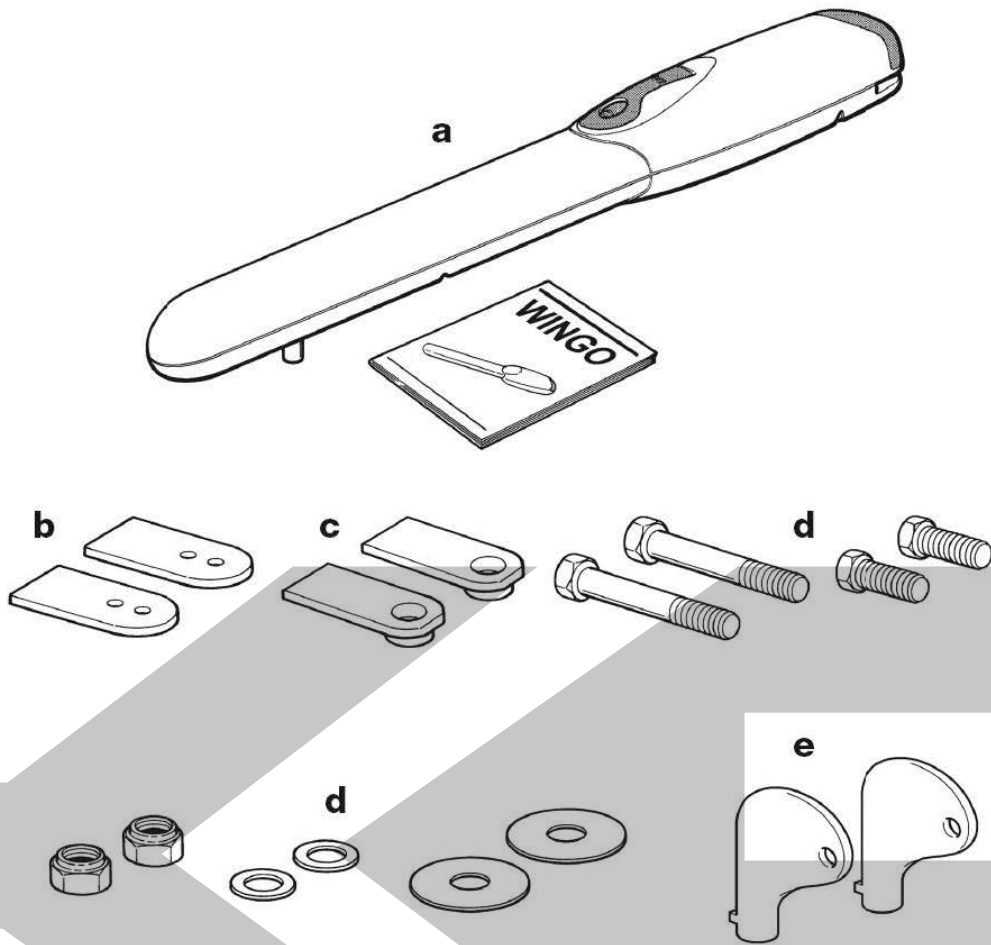


### WG5024 - WG5000 - WG3524



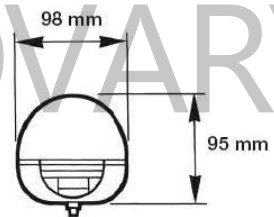
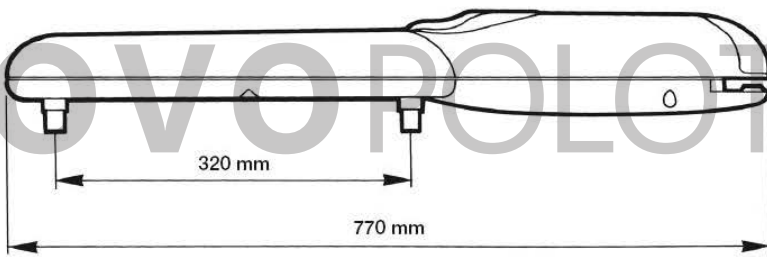


1

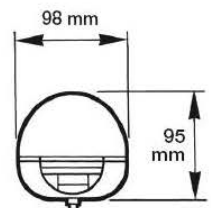
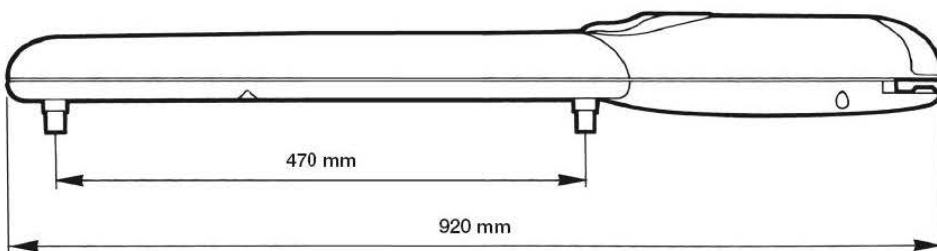


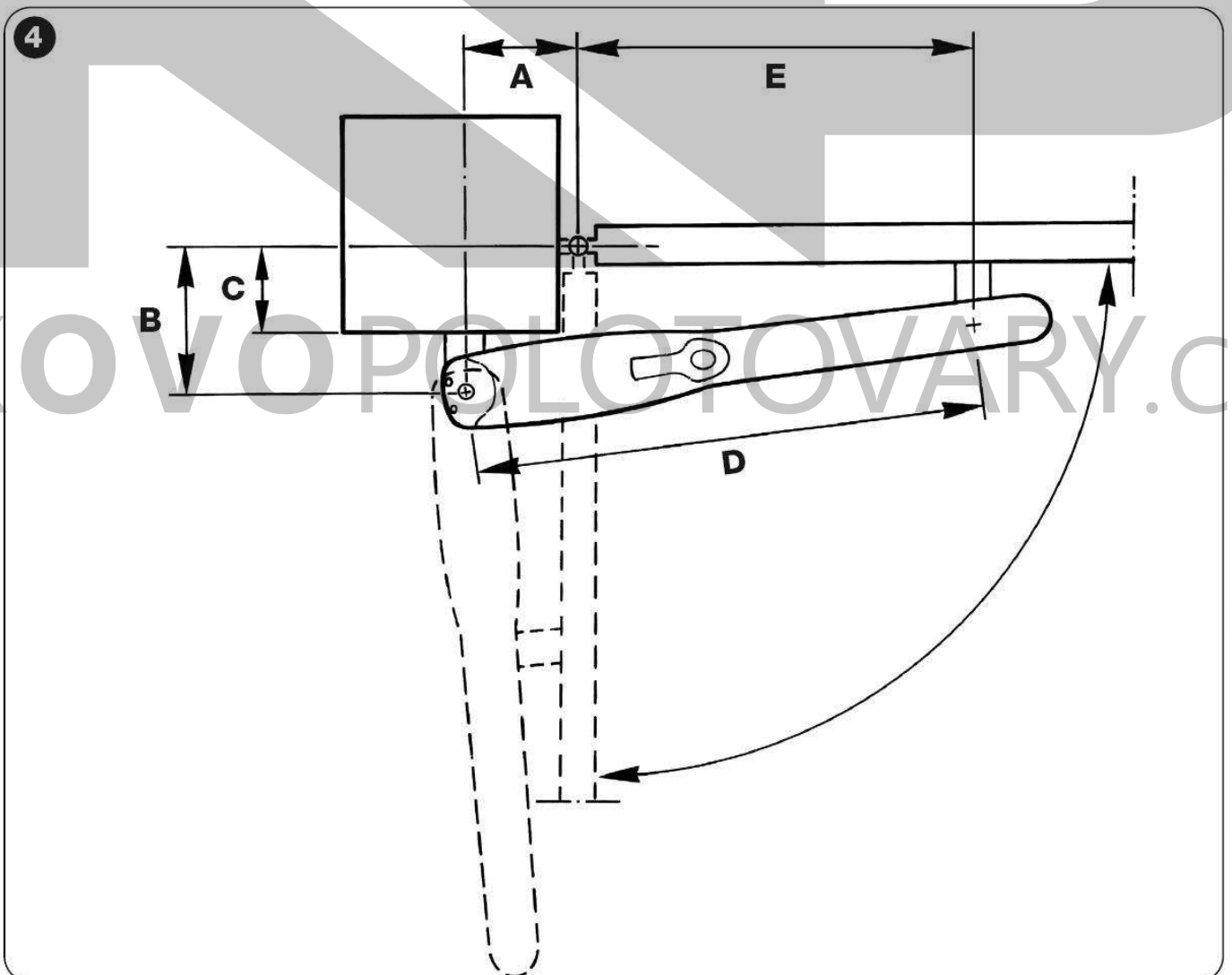
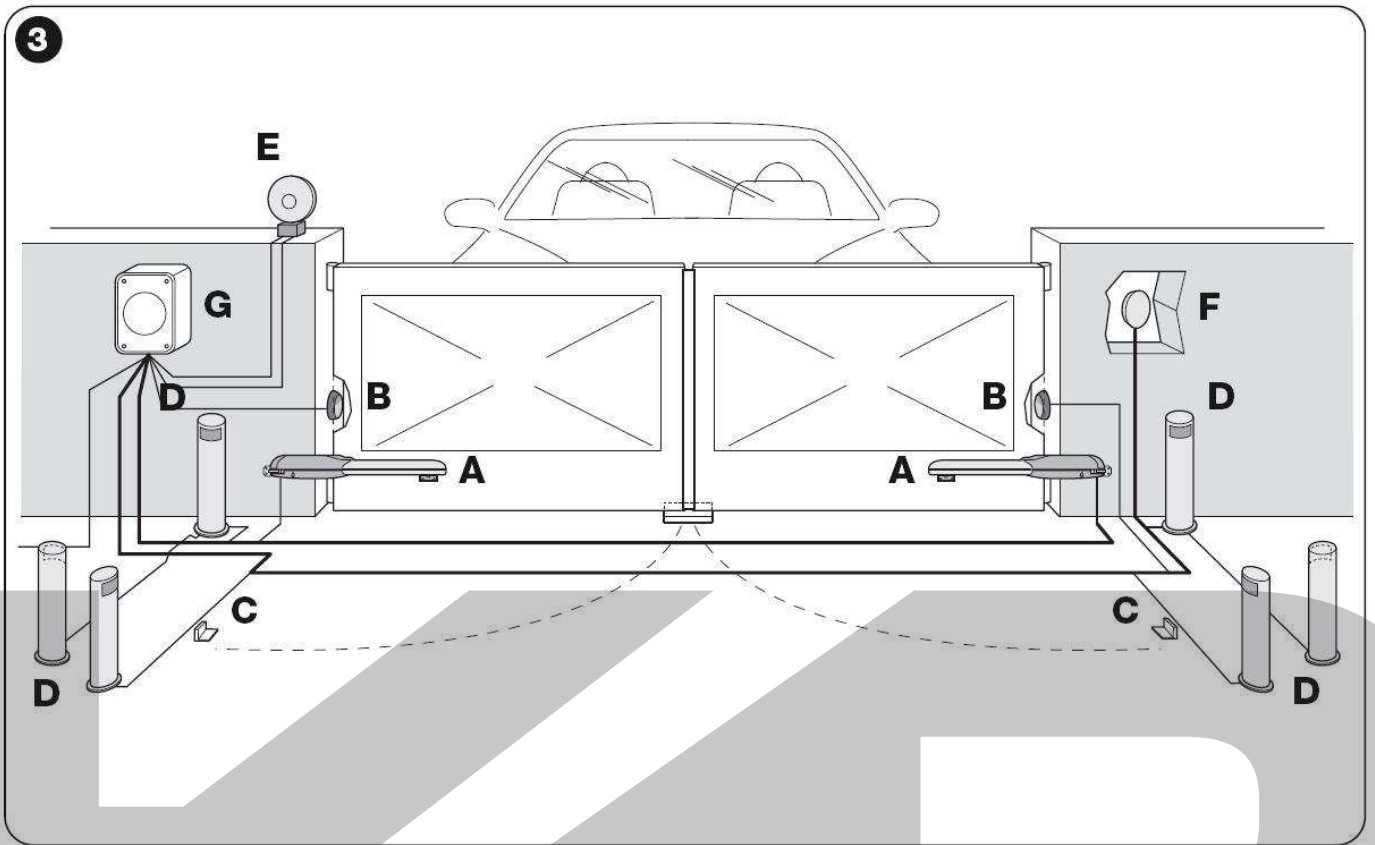
2

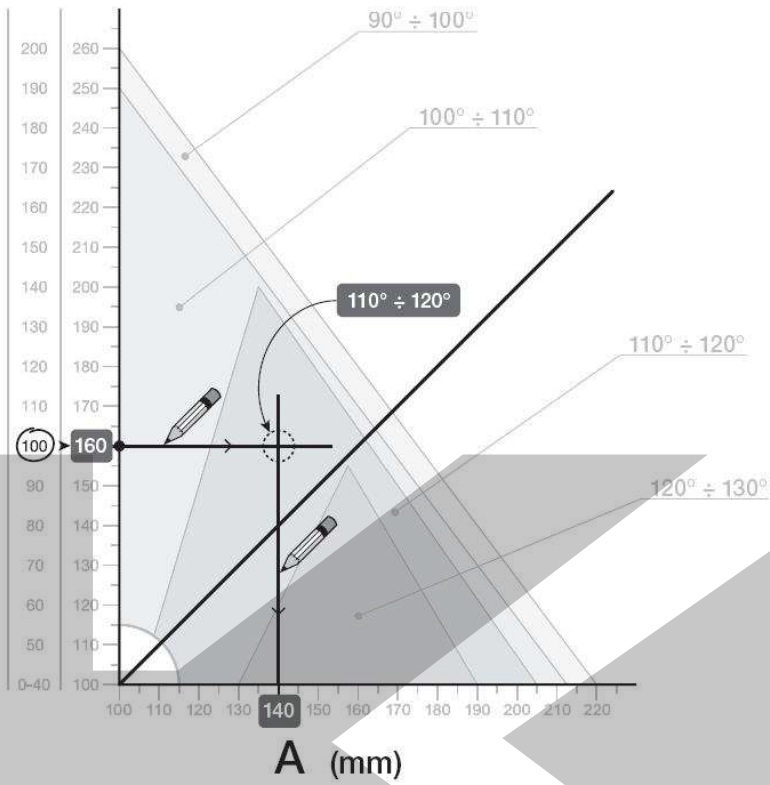
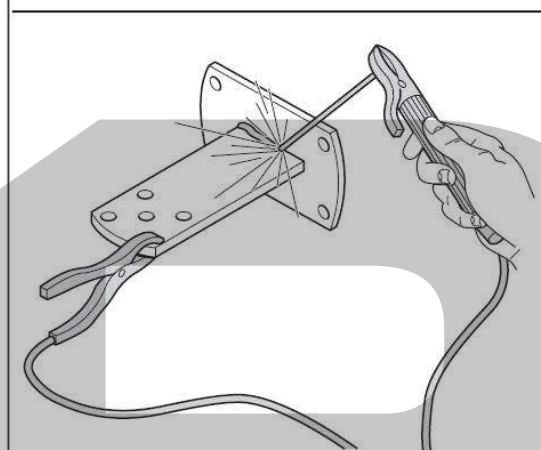
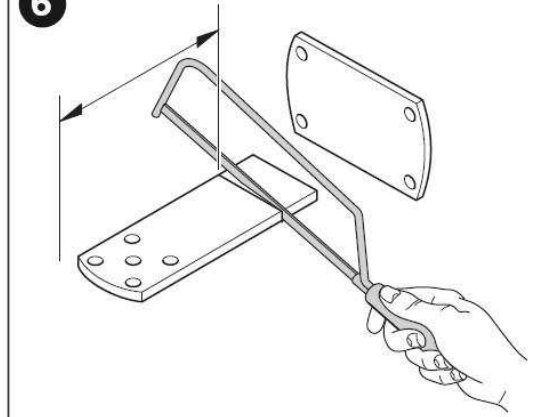
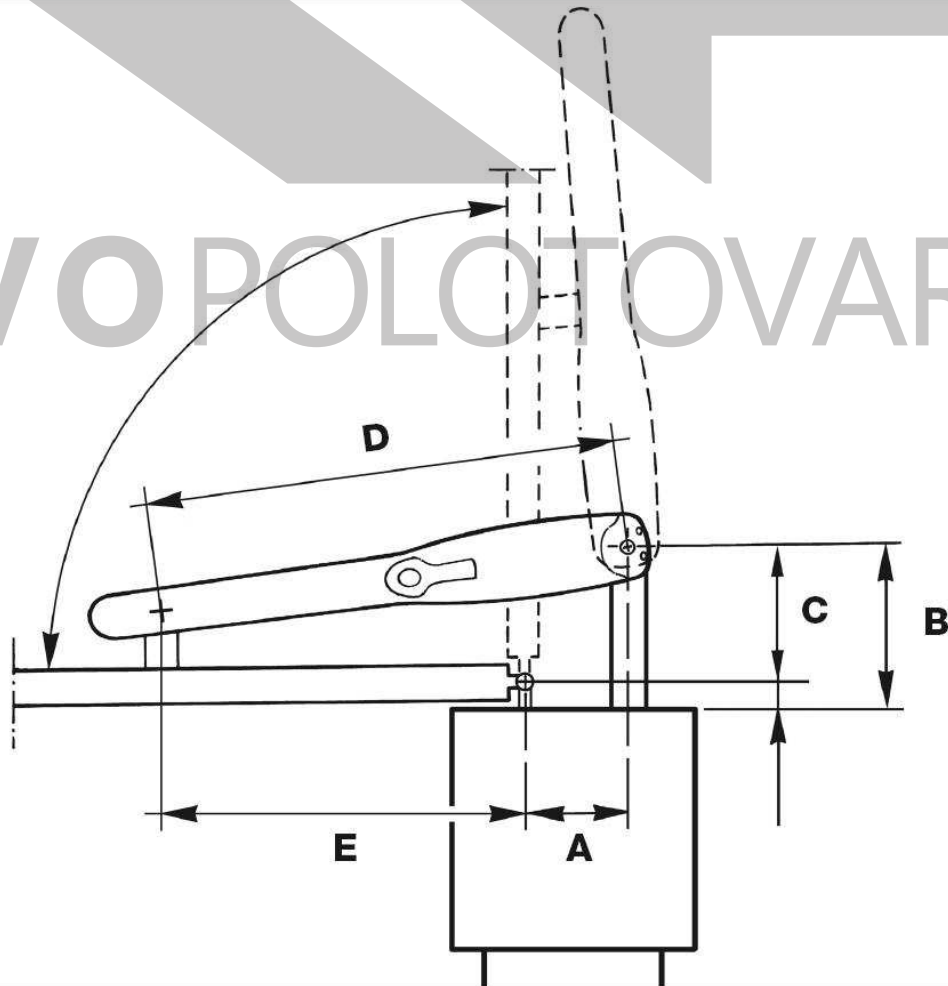
WG4024 - WG4000 - WG2024



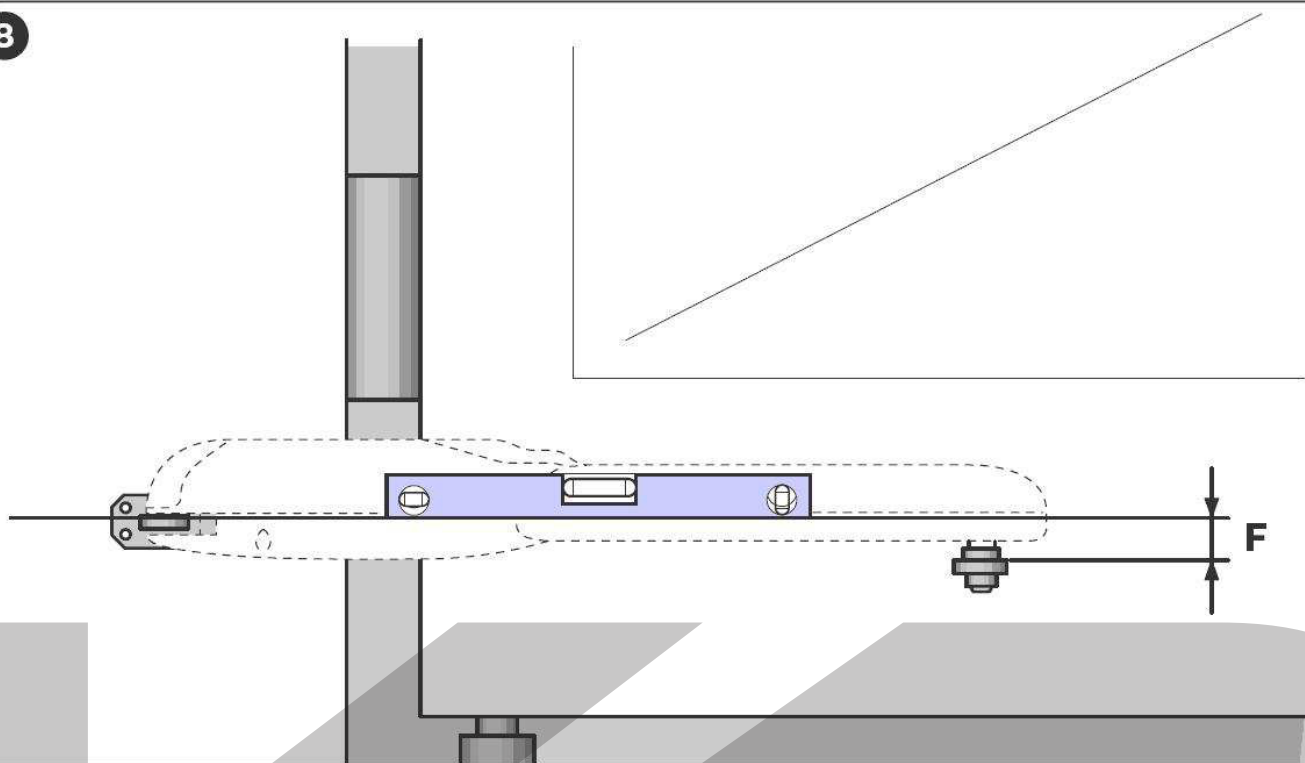
WG5024 - WG5000 - WG3524





**5****C B****6****7**

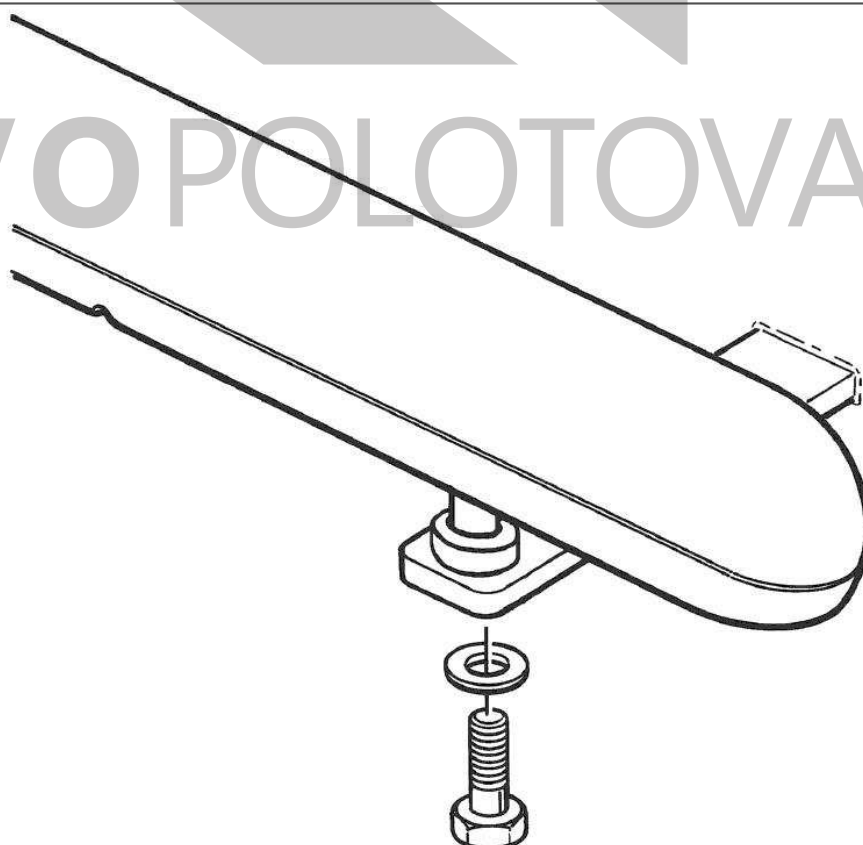
8



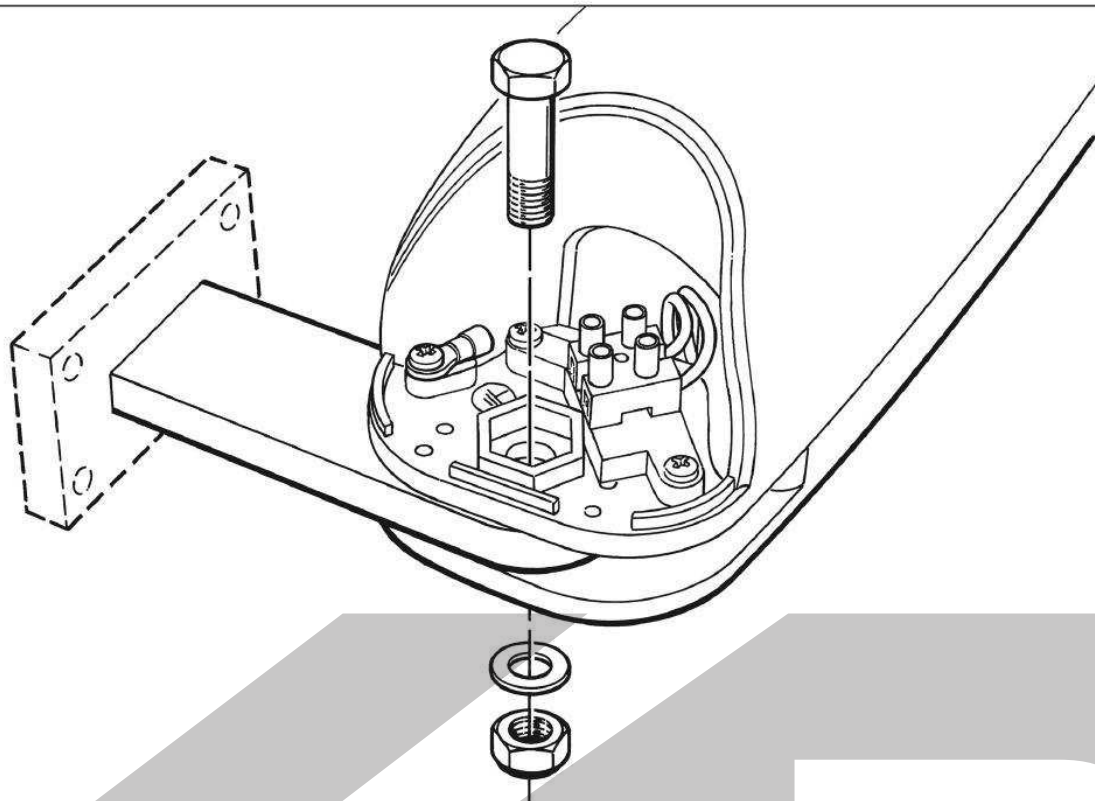
**WG4025 - WG4000 - WG2024 : F = 30 mm**

**WG5025 - WG5000 - WG3524 : F = 30 mm**

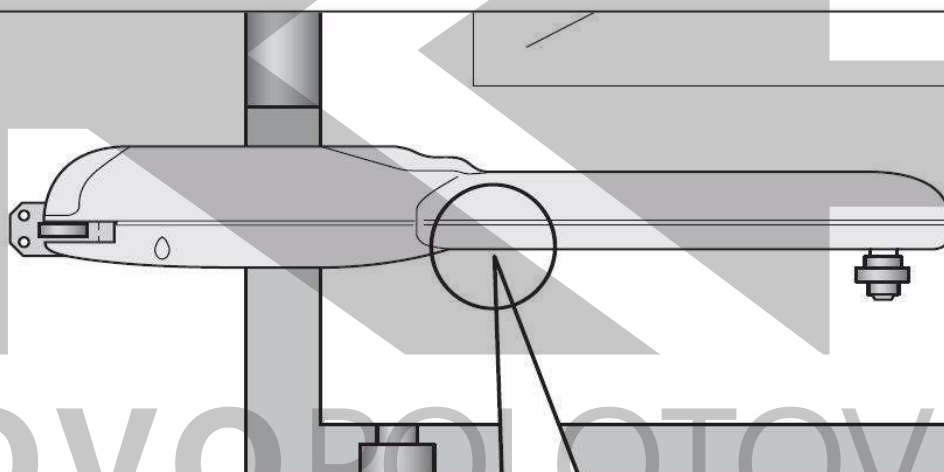
9



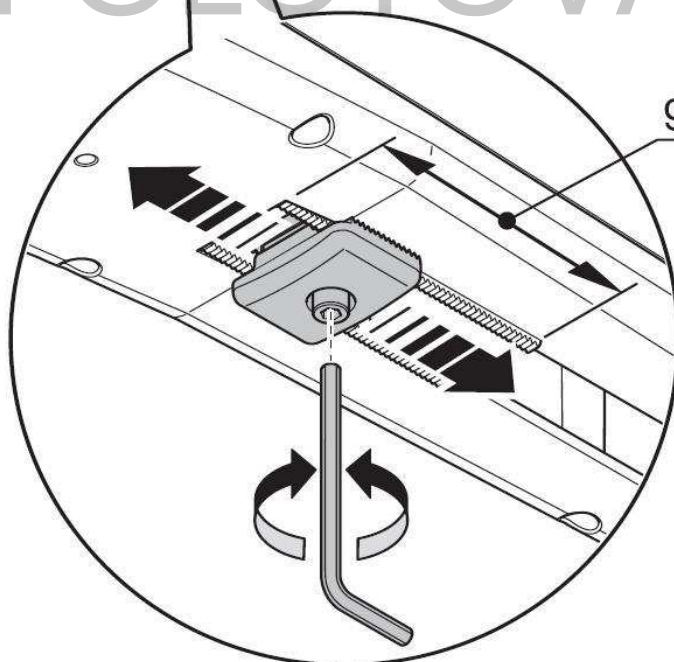
10



11

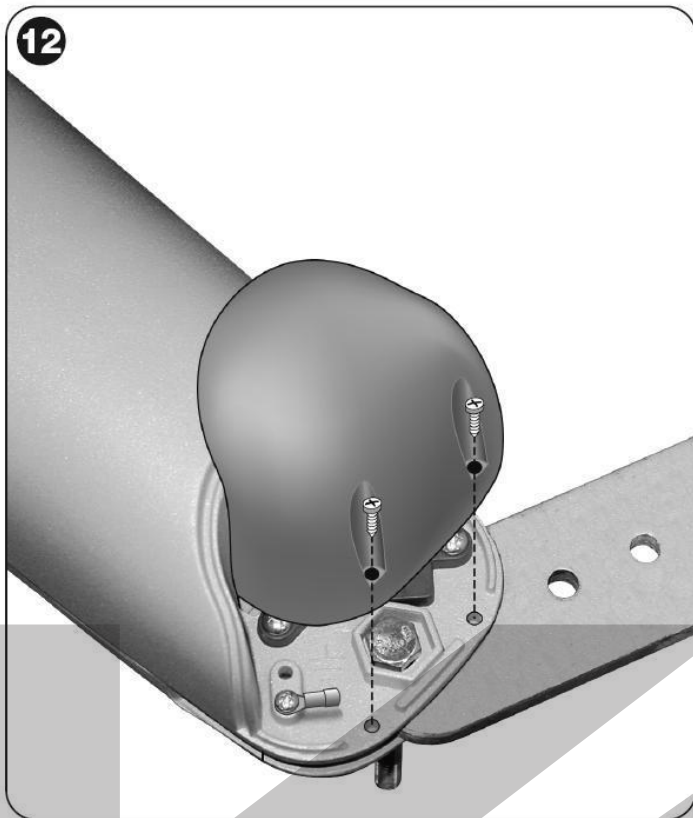


90 mm max

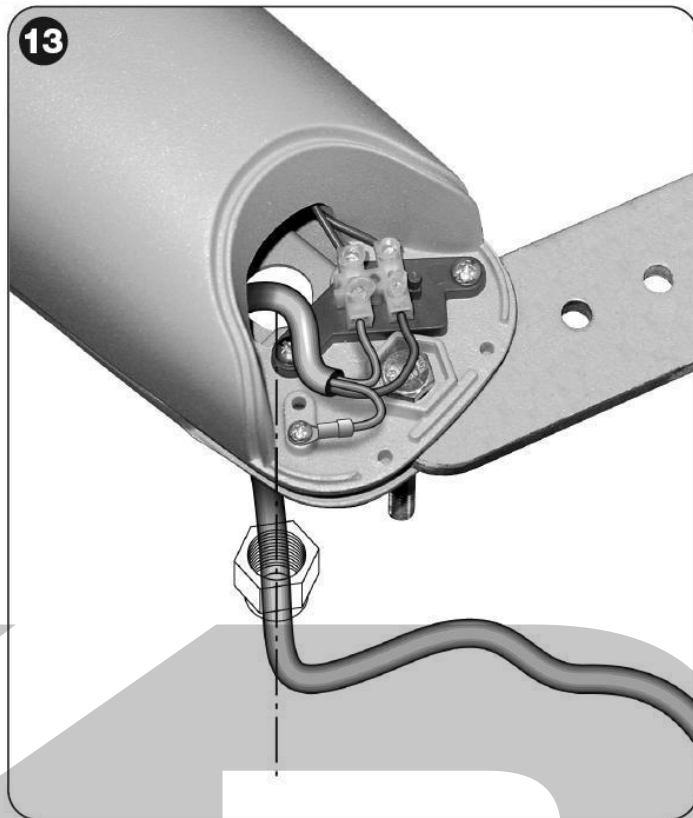




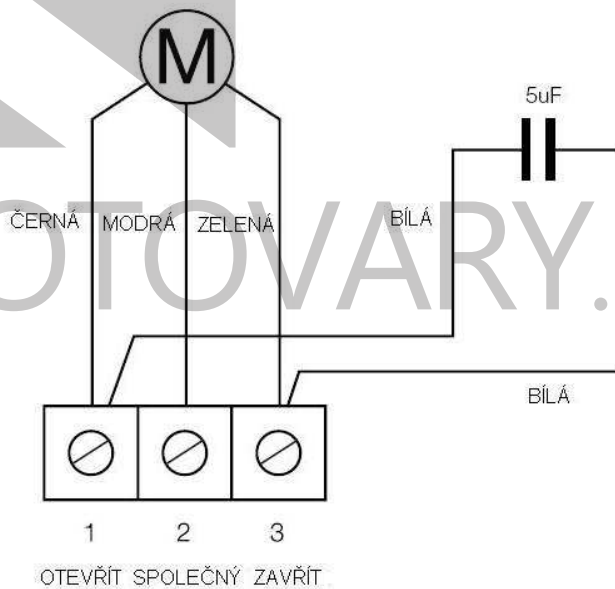
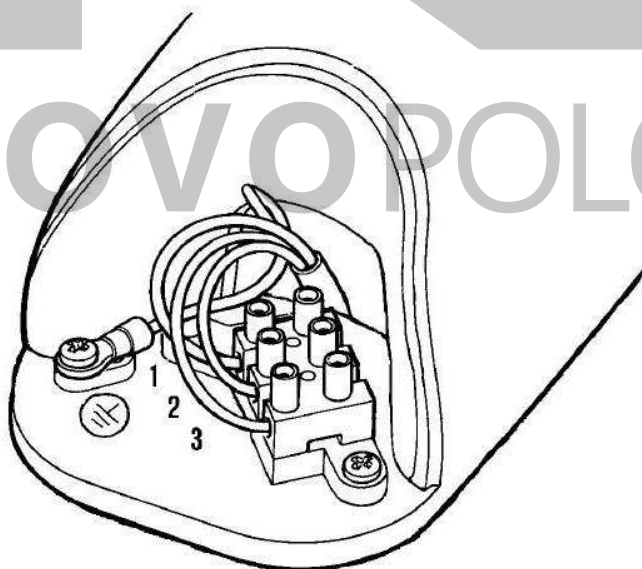
12



13

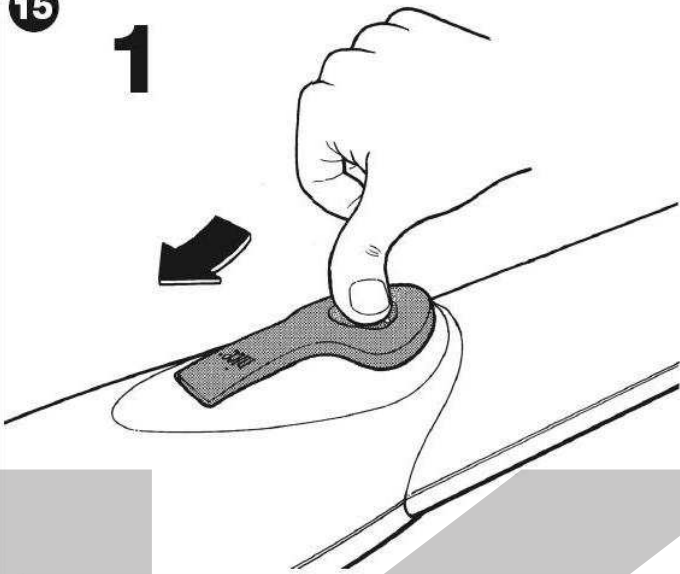


14

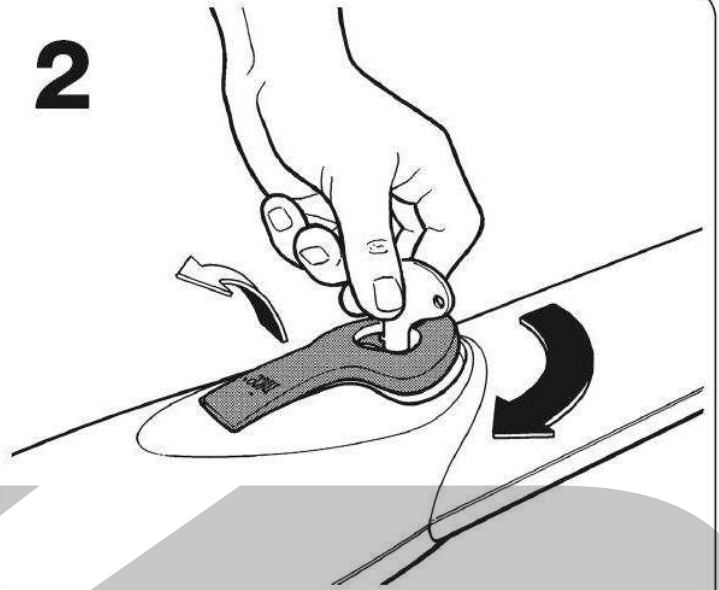


15

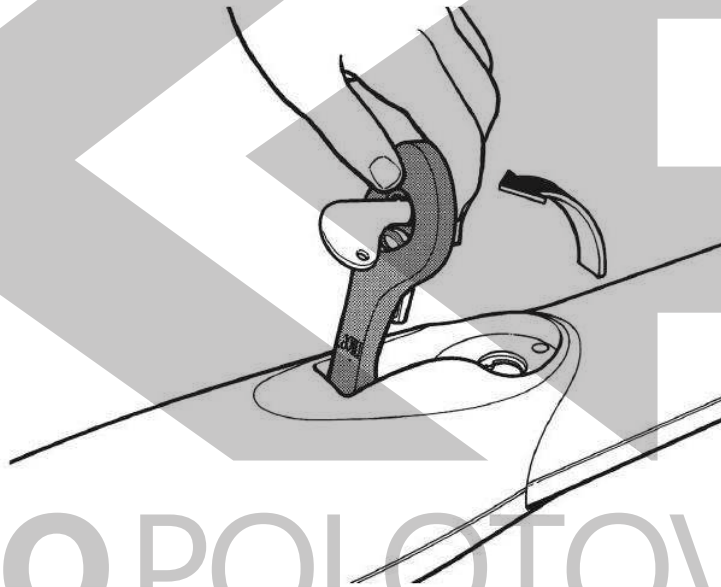
1



2



3



KOVOPOLOTOVARY.CZ



## Pokyny a upozornění pro uživatele pohonu WINGO

**Gratulujeme vám,** že jste si pro váš automatický systém provozu brány vybrali výrobek společnosti Nice!

Společnost Nice S.p.A. vyrábí komponenty pro automatické ovládání bran, vrat, žaluzií a stínících markýz: převodové pohony, řídicí jednotky, dálkové ovladače, výstražné lampy, fotobuňky a příslušenství.

Společnost Nice používá pouze kvalitní materiály a moderní technologie; neustále hledá inovativní řešení v oblasti techniky, designu a ergonomie, která v maximální míře usnadňují použití jejich zařízení, věnuje velkou pozornost. Váš instalační technik jistě vybral v rozsáhlém výrobním programu společnosti Nice právě ten výrobek, který nejlépe vyhovuje Vaším konkrétním požadavkům.

Společnost Nice však není výrobcem Vašeho automatického systému, celý systém je totiž

I když automatické zařízení, které vlastníte, splňuje předepsanou úroveň bezpečnostní ochrany podle příslušných směrnic, není možné vyloučit existenci tzv. "zbývajícího rizika", což znamená, že mohou nastat situace, které mohou být do jisté míry nebezpečné, ty jsou však obvykle způsobeny nevhodným nebo přímo nesprávným použitím zařízení, z tohoto důvodu bychom Vám rádi dali několik rad, jak byste měli se zařízením zacházet, abyste se vyhnuli všem nepříjemnostem:

- **Předtím, než poprvé použijete automatický systém,** nechte si od Vašeho instalačního technika vysvětlit, jak se vyhnout "zbývajícímu riziku" a věnujte několik minut na přečtení manuálu "**Pokyny a upozornění pro uživatele**", který obdržíte od instalačního technika. Dobře si tento manuál uschovejte pro případ, že byste v budoucnosti měli nějaké pochybnosti, případně jej předejte novému uživateli automatického zařízení..

- **Váš automatický systém je mechanismus, který spolehlivě plní Vaše pokyny;** pokud je tento systém obsluhován nevhodným nebo chybným způsobem, může se stát nebezpečným: neuvádějte systém do pohybu, jestliže se v jeho blízkosti nacházejí nějaká zvířata anebo předměty.

- **Děti:** automatický systém zaručuje vysoký stupeň bezpečnostní ochrany, vždy je zaručeno spolehlivé a bezpečné ovládání a jeho detekční systémy zabraňují uvedení do chodu v přítomnosti osob nebo předmětů. Nicméně je nutné zabránit dětem, aby si hrály v blízkosti automatického systému a vyhnout se nežádoucí

výsledkem analýzy, zhodnocení, výběru materiálu a následné realizace celého systému, která je provedena Vaším instalačním technikem.

Každý automatický systém je svým způsobem jedinečný a pouze Váš instalační technik má dostatek zkušeností a praktických vědomostí, které jsou nutné k tomu, aby vytvořil systém právě podle vašich požadavků a aby toto zařízení bylo bezpečné a spolehlivě sloužilo po dlouhou dobu; a, především, aby bylo zařízení odborně nainstalováno a aby celý systém odpovídal příslušným předpisům.

Automatické systémy nám nejen zpříjemňují život, ale jsou i účinným zabezpečovacím systémem. Věnujete-li mu alespoň minimální pozornost, bude Vám sloužit dlouhé roky.

aktivaci systému tím, že nebudete nechávat řídicí jednotku v jejich dosahu: **Nejdná o hračku!**

- **Závady.** Jakmile zjistíte, že automatický systém reaguje neobvyklým způsobem, odpojte jej okamžitě od elektrické energie a proveďte ruční odblokování. Nepokoušejte se sami o nějakou opravu, ale přivolejte svého instalačního technika; mezitím může zařízení fungovat, jako brána, která není vybavena automatickým systémem, to je však možné pouze v případě, že převodový pohon je odblokován podle postupu, který je uveden v následujícím textu.

- **Údržba:** Tak jako každé technické zařízení i tento automatický systém vyžaduje pravidelnou údržbu, aby zařízení co nejdéle sloužilo a zůstalo po celou dobu naprosto bezpečné. Dohodnete si s Vaším instalačním technikem plán údržby s pravidelnými intervaly; společnost Nice doporučuje šesti měsíční interval v případě, že se jedná o běžné použití u obytné stavby, ale tento interval se může měnit v závislosti na tom, jak často je zařízení používáno.

Všechny kontroly, údržba nebo opravy musí být prováděny pouze kvalifikovaným personálem.

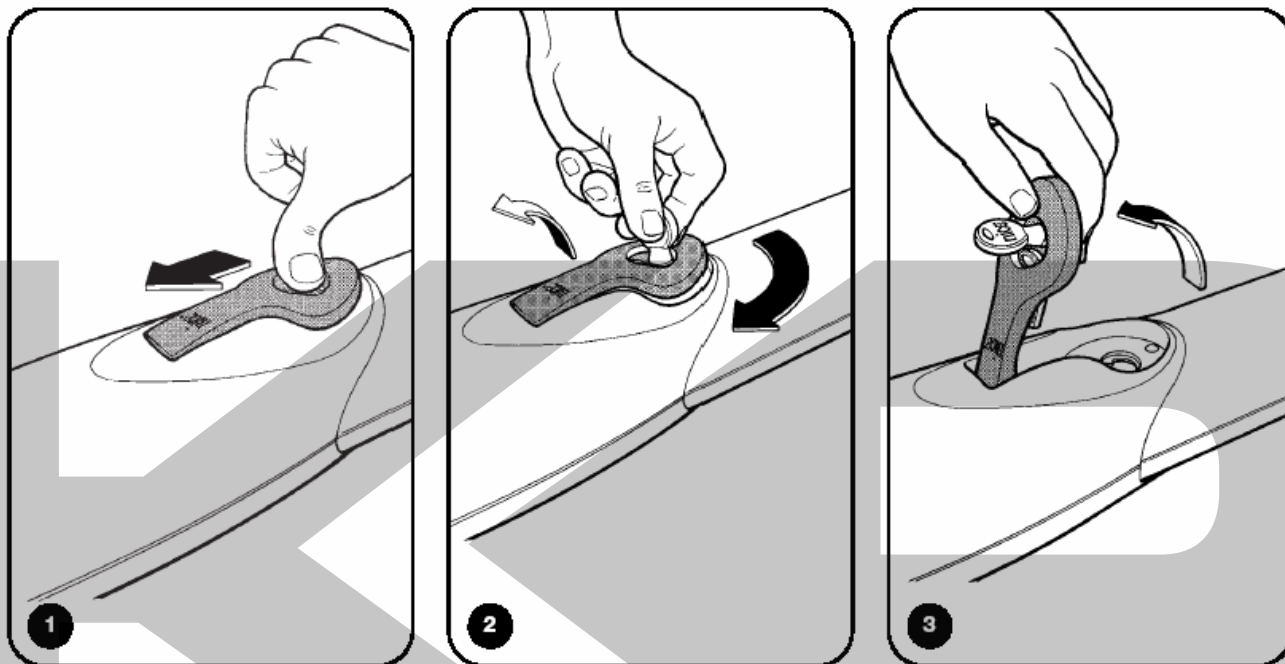
- I v případě, kdy se domníváte, že byste to zvládli sami, neprovádějte na zařízení žádné úpravy a stejně tak neměňte naprogramované parametry a nastavení systému

- **Konečné testování,** pravidelné údržby a jakékoliv opravy musí být zdokumentovány technikem, který je provedl a tyto dokumenty zůstávají v úschově u majitele systému.

- **Likvidace.** Poté co automatický systém doslouží, zajistěte, aby jeho likvidace byla provedena kvalifikovaným personálem a aby byly materiály recyklovány nebo zlikvidovány podle místně platných norem a předpisů.

- **V případě poškození** nebo přerušení dodávky elektrické energie. V době, kdy budete čekat na příjezd vašeho technika (nebo na obnovení dodávky elektrické energie, v případě, že zařízení není vybaveno záložním

zdrojem), je možné systém obsluhovat ručně, jako jakýkoliv jiný ručně otevíraný systém. Aby bylo možné zařízení obsluhovat tímto způsobem, je nutné jej nejprve ručně odblokovat: toto může být prováděno uživatelem systému a společnost Nice věnovala maximální pozornost tomu, aby mohl být tento úkon proveden co nejsnadnějším způsobem, bez použití náradí nebo bez nutnosti vynakládat fyzické úsilí.



1. Odsuňte ochrannou krytku, jak je znázorněno na **obr. 1**
2. Zasuňte klíč a otočte jím ve směru hodinových ručiček, jak je znázorněno na **obr. 2**
3. Táhněte za rukojeť ve směru šipky až po dosažení znázorněné pozice na **obr. 3**
4. Dotlačte křídlo brány do krajního bodu polohy otevřeno nebo zavřeno
5. Při zablokování systému postupujte podle výše uvedených činností, ale v opačném pořadí.

**Důležité upozornění:** pokud se funkčnost dálkové ovládní (je-li dodáno) začne po určité době zhoršovat nebo přestane zcela fungovat, mohou být vybité baterie (podle použitého typu může být jejich životnost od několika měsíců až po dva nebo tři roky). Můžete si toho všimnout podle toho, že kontrolka OK LED, která signalizuje vysílání signálu, svítí slabě, nesvítí vůbec nebo se rozsvítí jen na krátký okamžik. Dříve než přivoláte technika zkuste vyměnit baterii za baterii z funkčního vysílače: jestliže zjistíte, že to bylo příčinou nesprávného fungování zařízení, vyměňte starou baterii za novou stejného typu.

**Jste spokojeni?** Pokud chcete ke svému domu nainstalovat další automatické zařízení, obraťte se na vašeho instalačního technika a my vám ve společnosti Nice poskytneme poradenství odborníka, nejnovější výrobek na trhu, zajistíte si i lepší funkčnost a maximální kompatibilitu

Děkujeme Vám, že jste si přečetli tato doporučení a přejeme Vám, abyste byli maximálně spokojeni se svým novým systémem. Máte-li anebo budete mít jakékoli požadavky nebo dotazy, obraťte se prosím s důvěrou na vašeho instalačního technika.