

TOO

CE

TOO3000

TOO3024

TOO4500

TOO4524

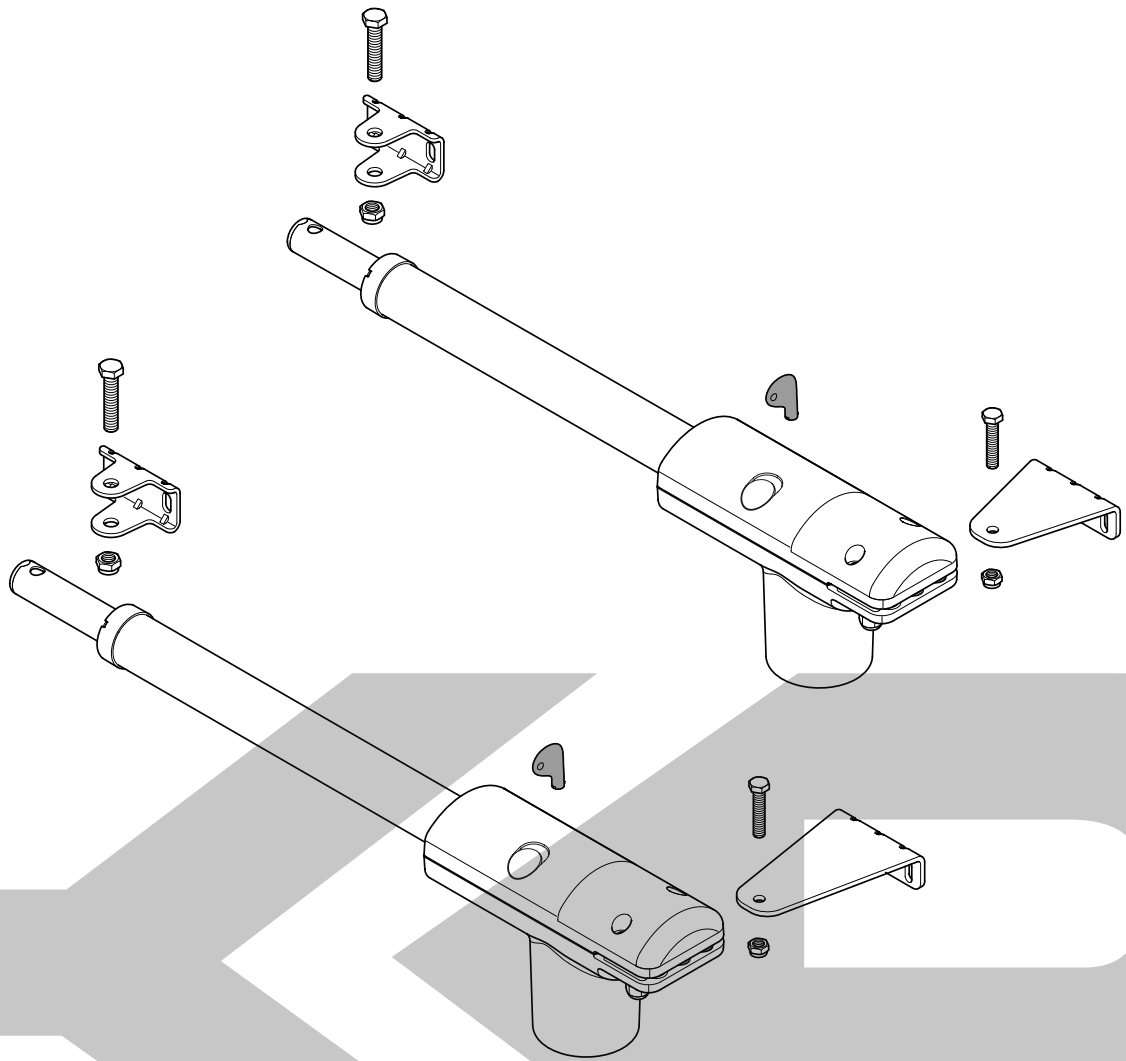
Pohon pre krídlové brány

Návod na montáž a používanie

KOVO POLOTOVARY.CZ

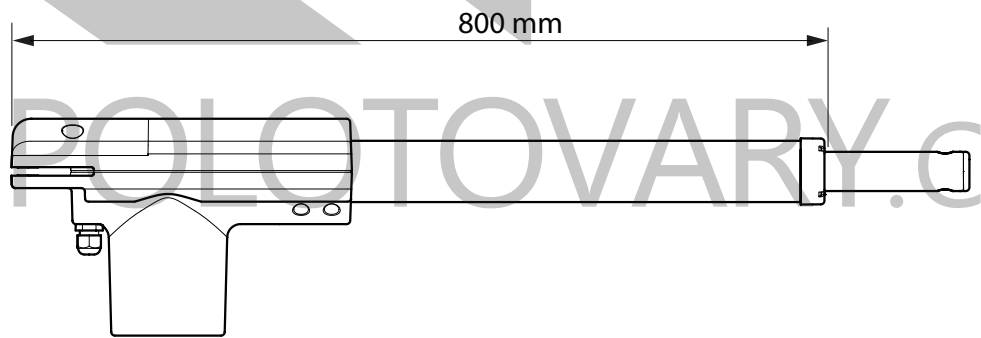
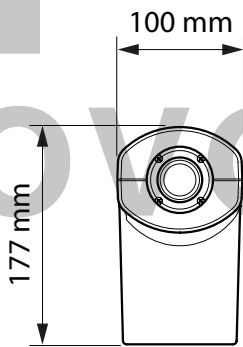
Nice

1

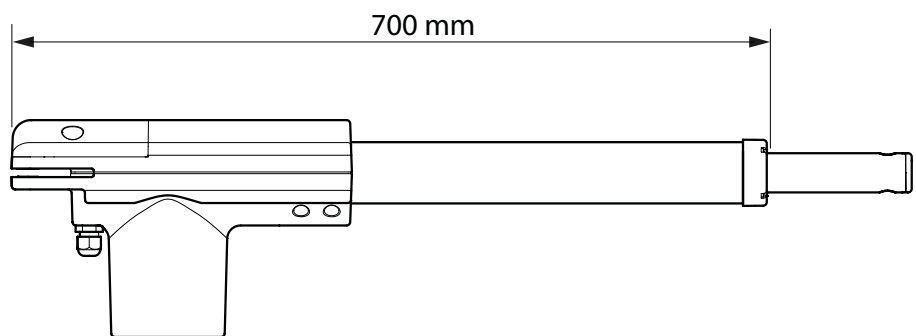
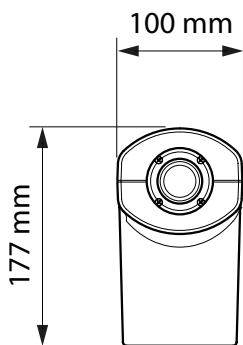


2

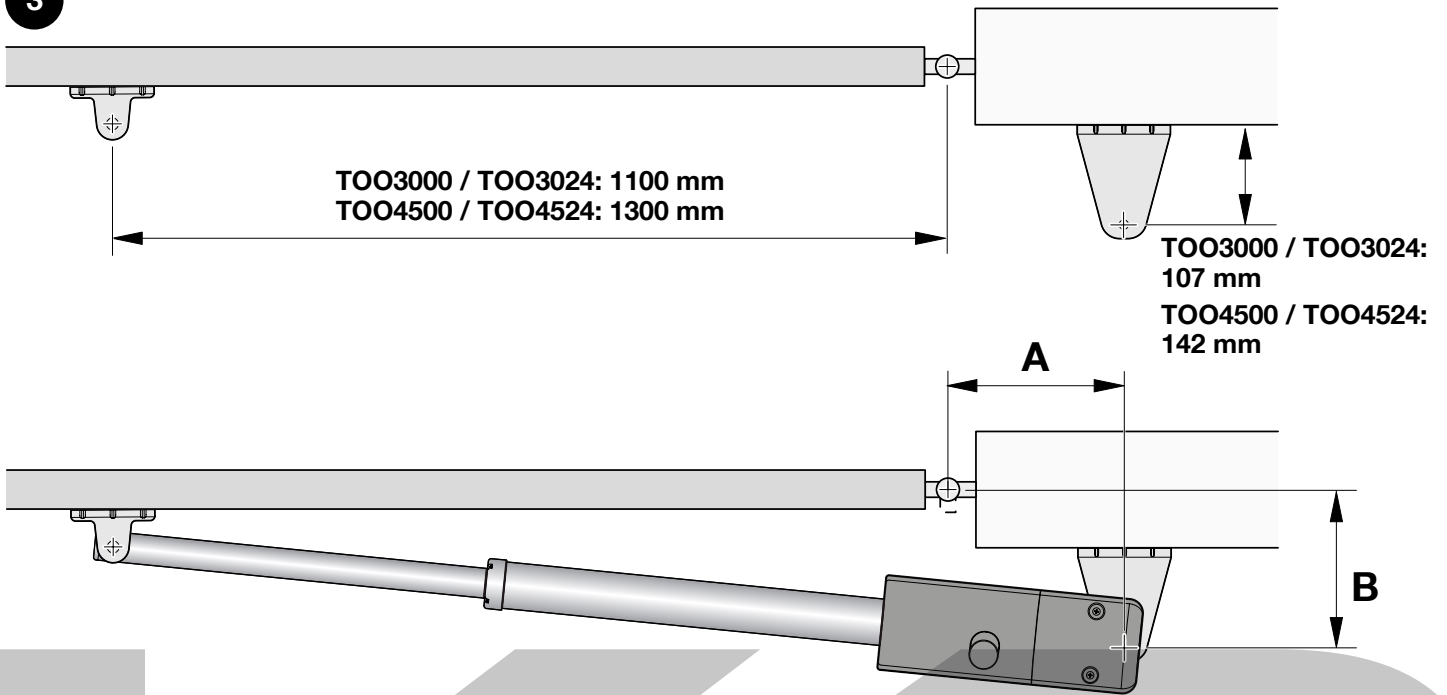
TOO4500 / TOO4524



TOO3000 / TOO3024

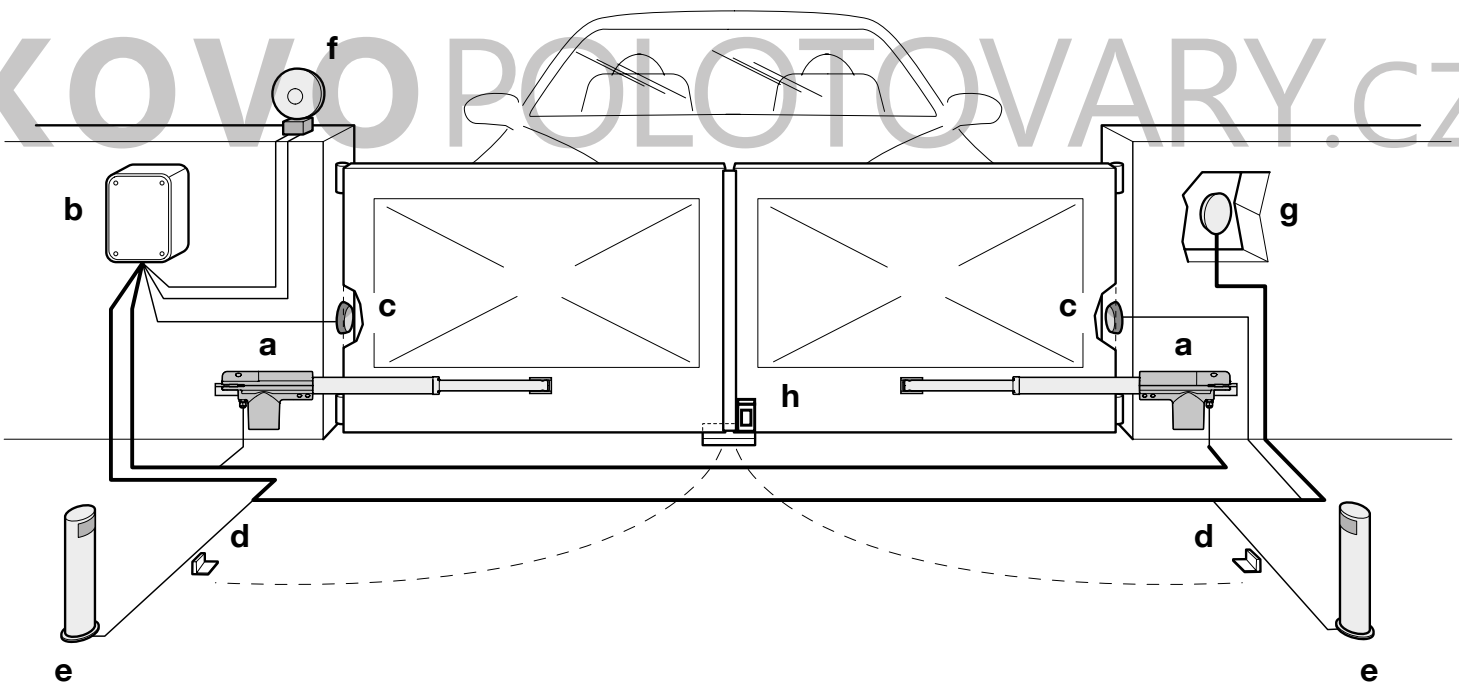


3

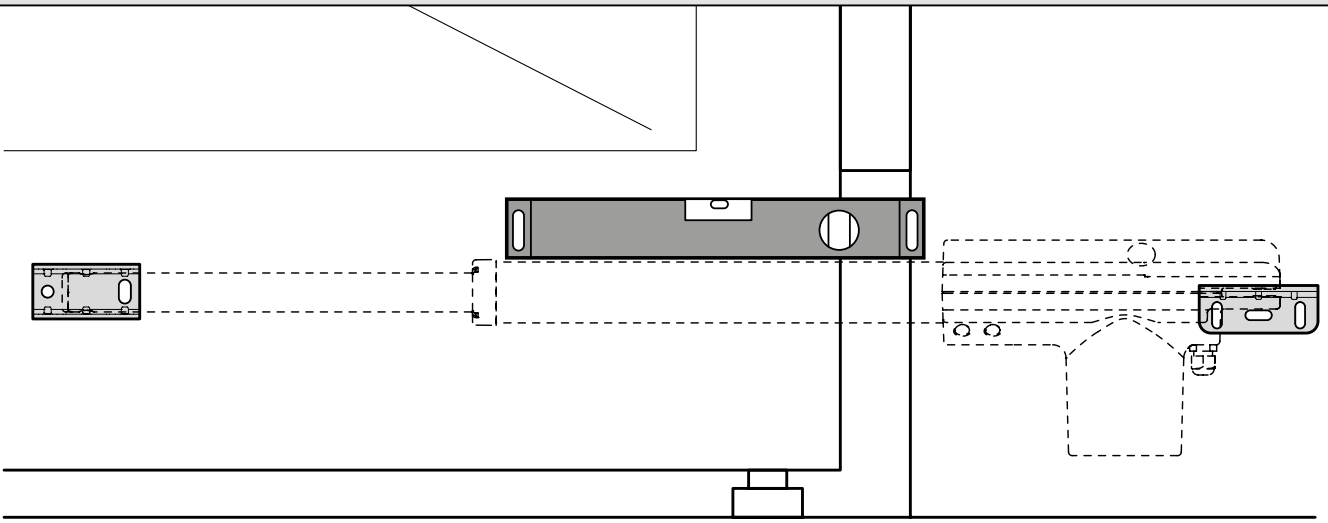


TOO	α	A	B
TOO3000 / TOO3024	90°	95	270
	90°	195	200
	110°	150	150
TOO4500 / TOO4524	90°	200	250
	110°	170	170

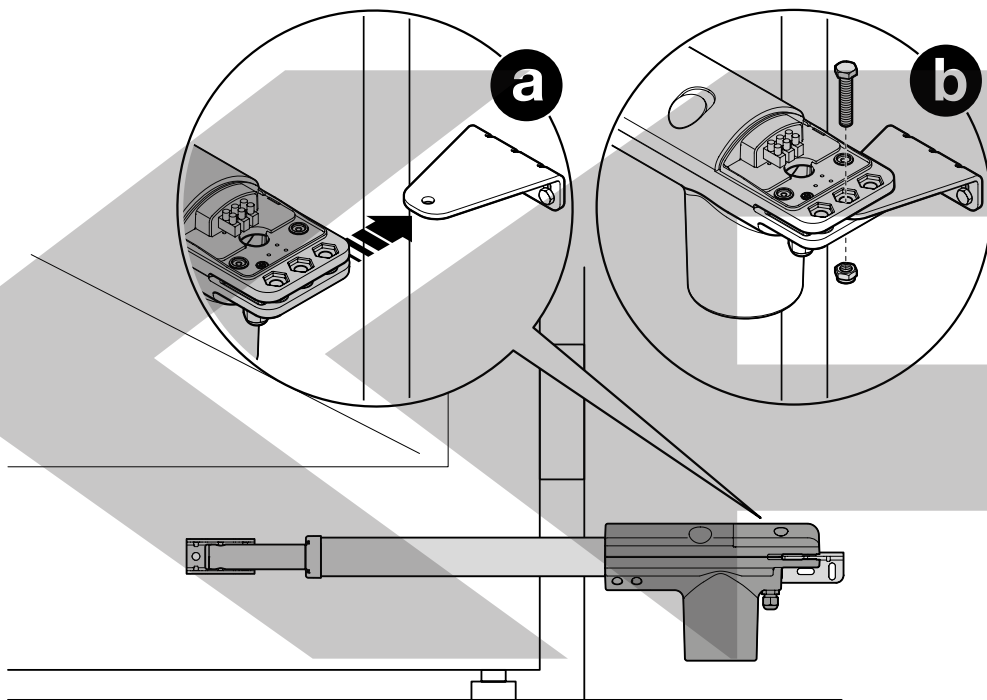
4



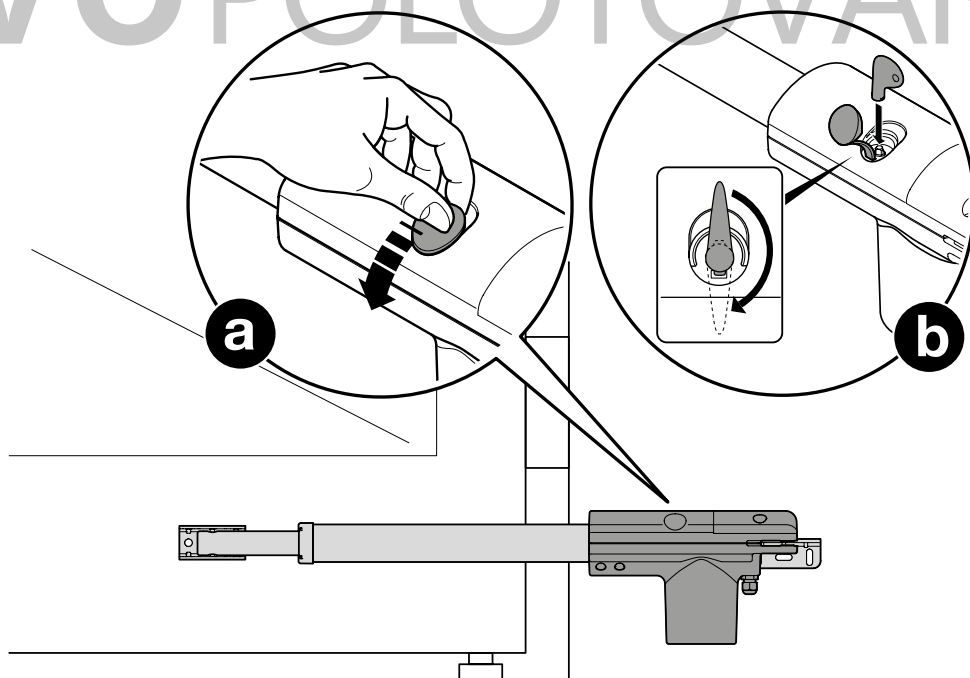
5



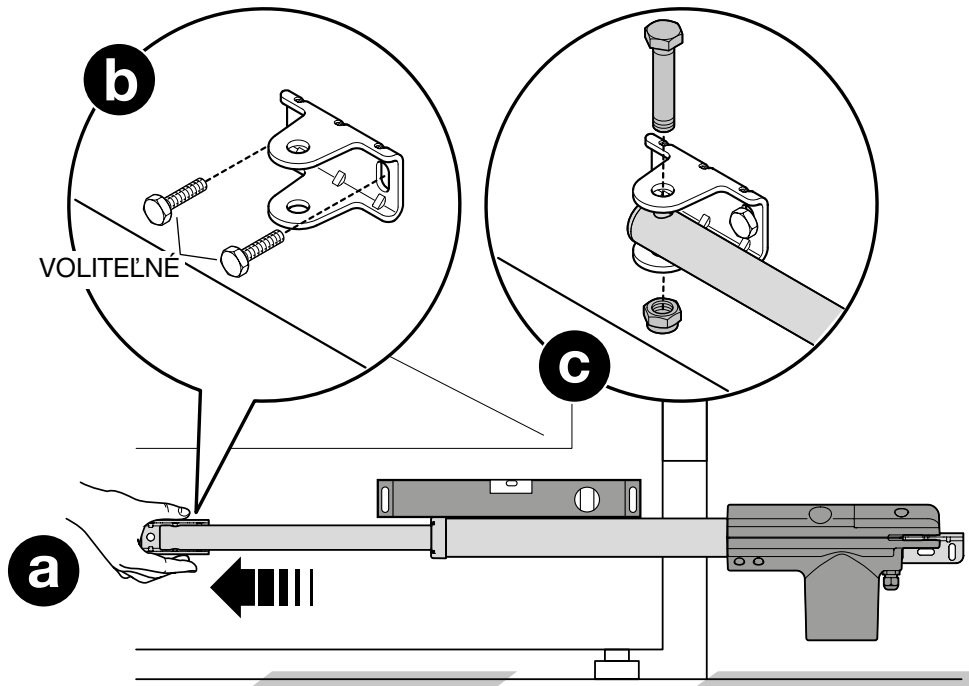
6



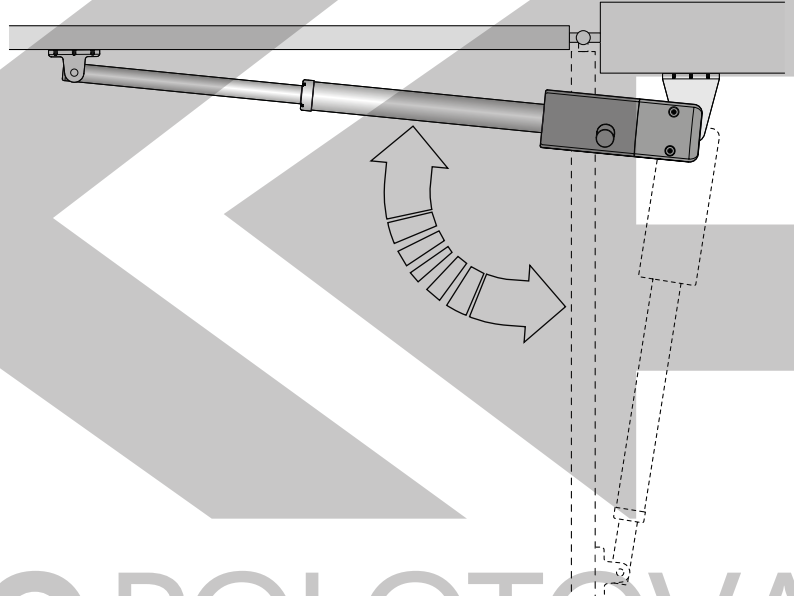
7



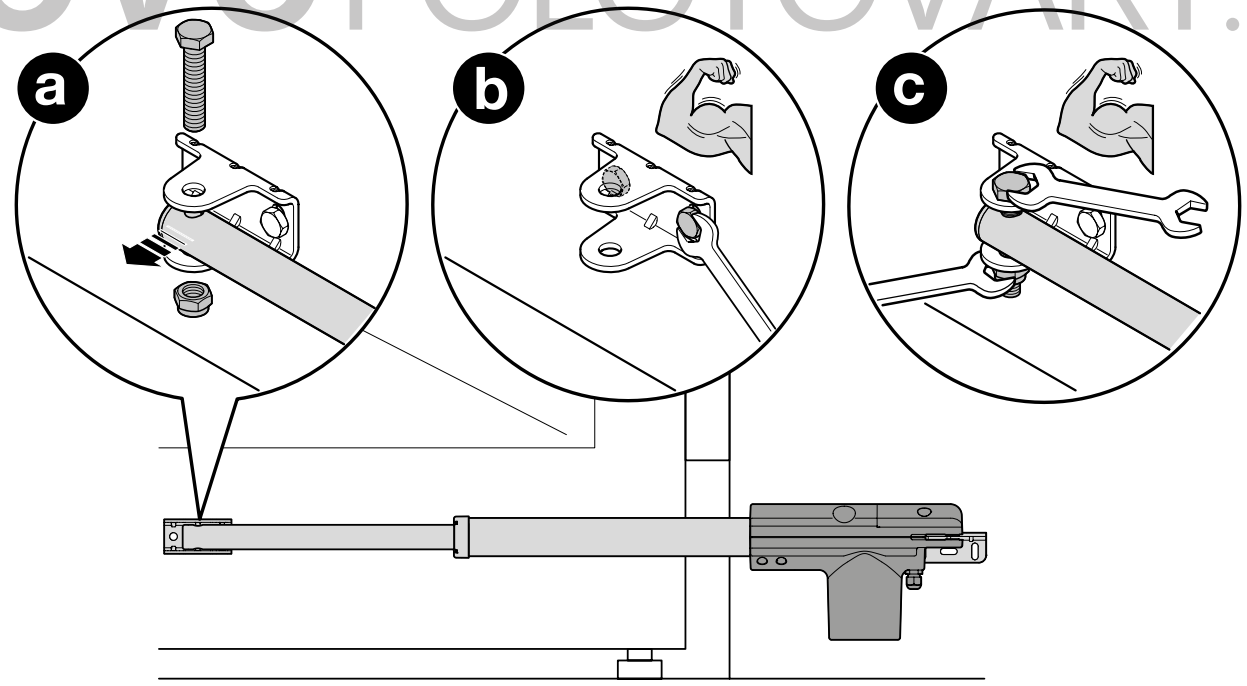
8



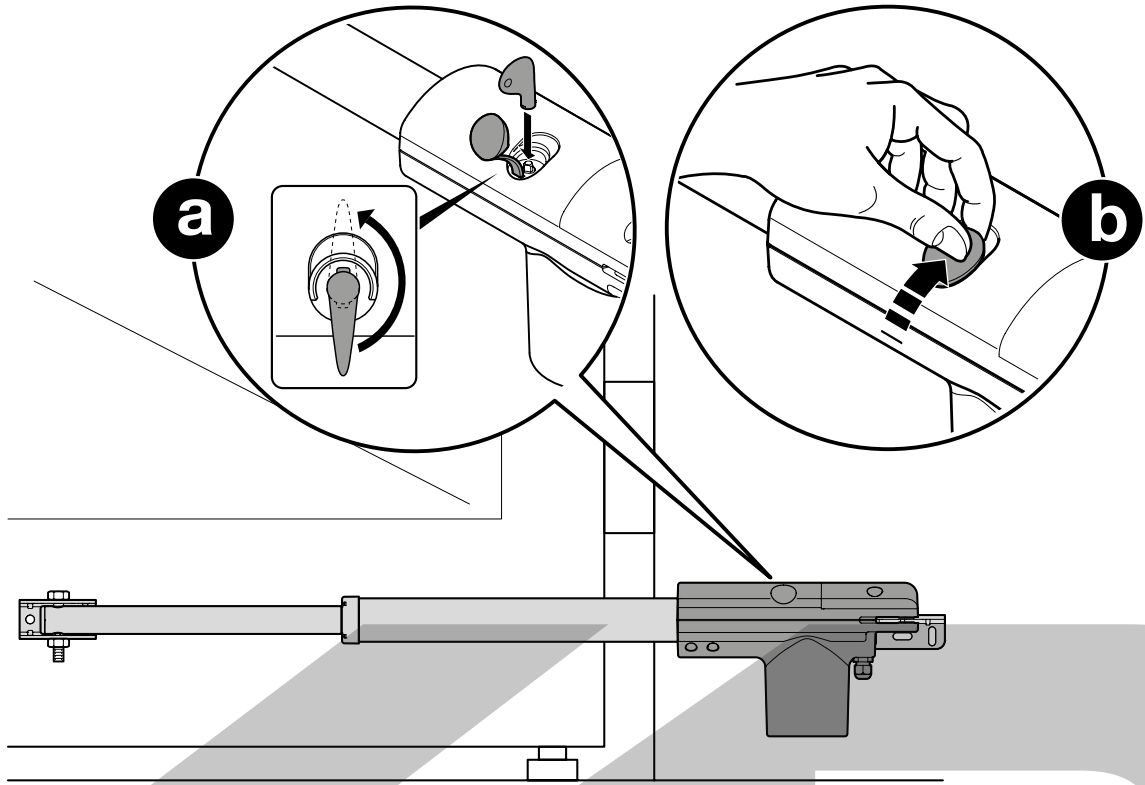
9



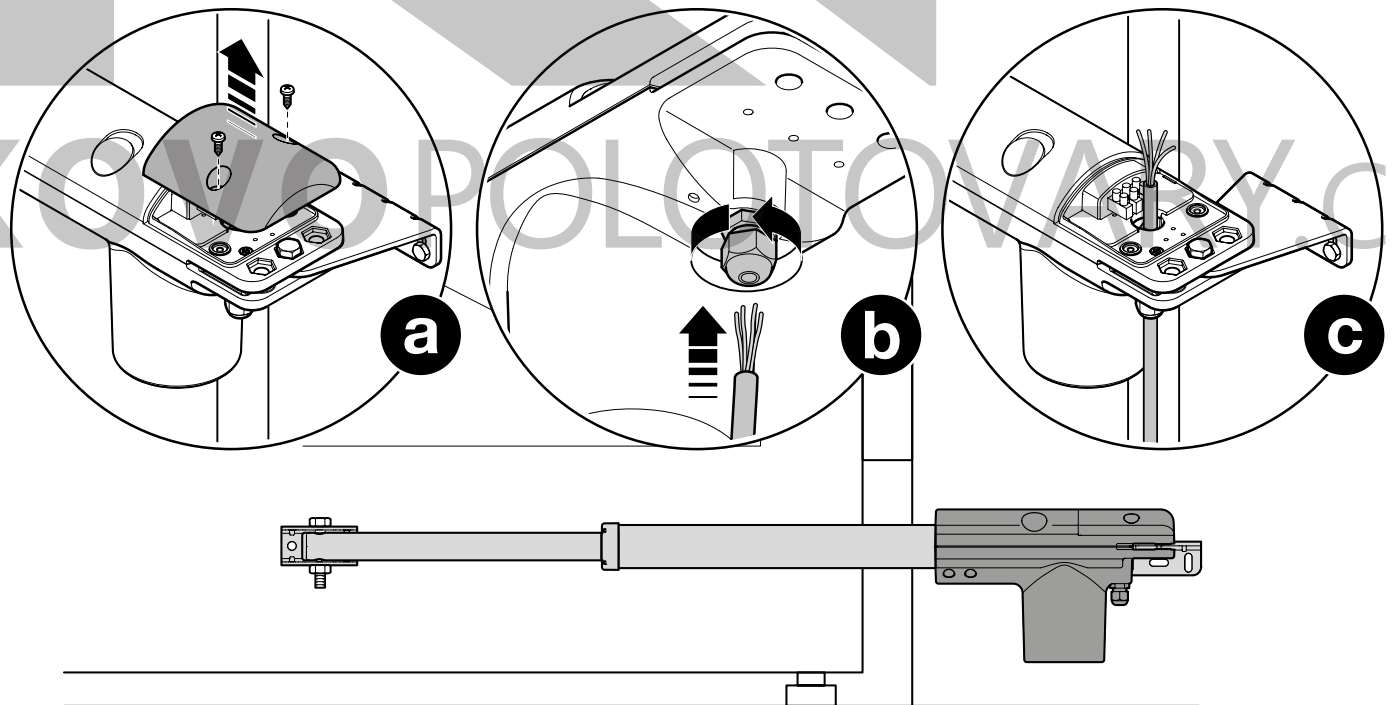
10



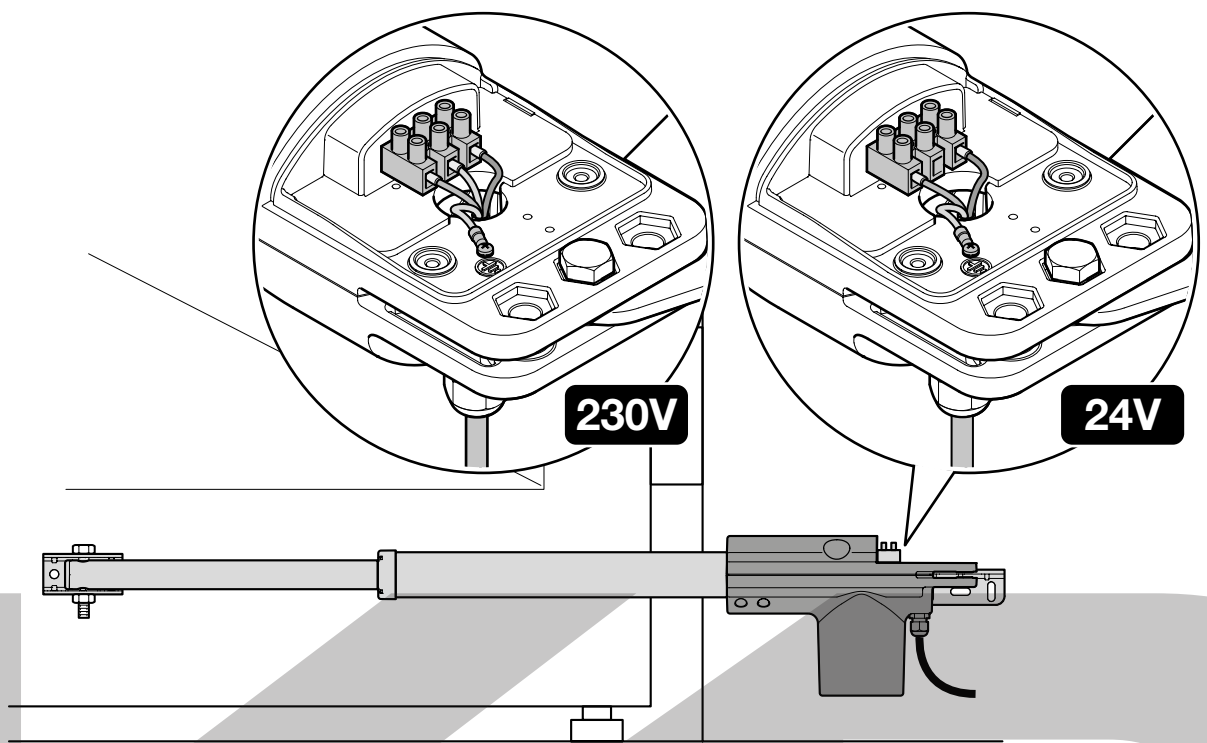
11



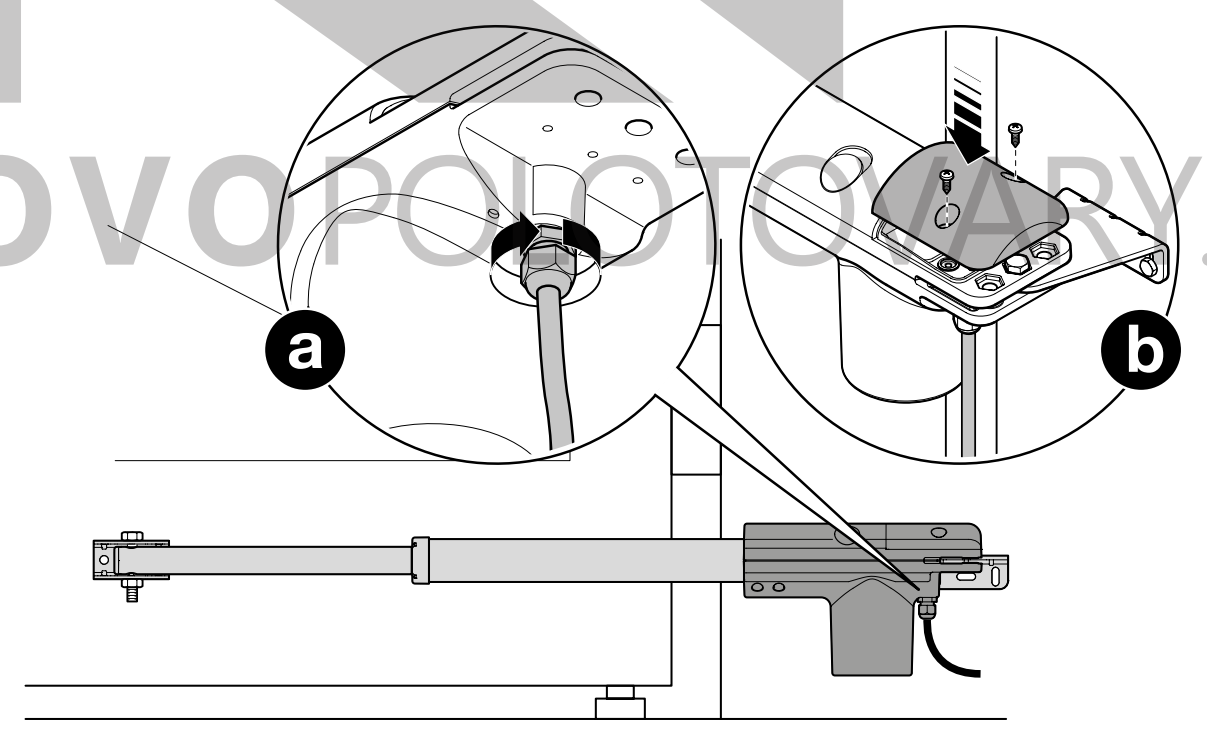
12



13



14



Obsah

OBRÁZKY	II - VII
Kapitola 1 - VŠEOBECNÉ UPOZORNENIA A VÝSTRAHY	
1.1 - Upozornenia týkajúce sa bezpečnosti	1
1.2 - Upozornenia týkajúce sa montáže	1
1.3 - Upozornenia týkajúce sa používania	1
Kapitola 2 - POPIS VÝROBKU A ÚČEL POUŽITIA	2
Kapitola 3 - MONTÁŽ	
3.1 - Previerky pred montážou	2
3.2 - Montáž pohonu	2
3.3 - Manuálne odblokovanie pohonu	2
3.4 - Manuálne zablokovanie pohonu	2
Kapitola 4 - ELEKTRICKÉ ZAPOJENIA	2
Kapitola 5 - KOLAUDÁCIA AUTOMATICKÉHO ZARIADENIA	
5.1 - Kolaudácia	2
5.2 - Uvedenie do prevádzky	3
Kapitola 6 - VOLITEĽNÉ PRÍSLUŠENSTVO	3
Kapitola 7 - SERVIS VÝROBKU	3
Kapitola 8 - LIKVIDÁCIA VÝROBKU	3
Kapitola 9 - TECHNICKÉ PARAMETRE VÝROBKU	4
Vyhlásenie zhody ES	4
Návod na používanie (oddeliteľná príloha)	5

1.1 - Upozornenia týkajúce sa bezpečnosti

- **POZOR!** - Dôležité inštrukcie týkajúce sa bezpečnosti. Pre bezpečnosť osôb je dôležité postupovať podľa tohto návodu, nakoľko nesprávna montáž môže byť príčinou vážnych zranení. Návod si pozorne prečítajte ešte pred začatím práce. V prípade nejasností požiadajte o vysvetlenie Asistenčnú službu Nice.
- **POZOR!** - Odložte si tento návod pre prípadné zásahy v budúcnosti, ako servis alebo likvidácia výrobku.
- **POZOR!** - Podľa najnovšej európskej legislatívy realizácia automatickej brány alebo dverí musí spĺňať normy stanovené Smernicou 2006/42/ES (Smernica o strojových zariadeniach), a to najmä normy EN 12445; EN 12453; EN 12635 a EN 13241-1, ktoré umožňujú vyhlásiť predpokladanú zhodu automatického zariadenia. Vzhľadom k tomu musia byť všetky kroky montáže, zapojenia, programovania a servisu výrobku vykonané výhradne kvalifikovaným a kompetentným technikom, pri dodržiavaní zákonov, noriem a nariadení platných na lokálnej úrovni, ako aj inštrukcií uvedených v tomto návode.

1.2 - Upozornenia týkajúce sa montáže

- Pred začatím montáže skontrolujte, či je tento výrobok vhodný na automatizáciu vašej brány (viď kapitolu 3 a 9). Ak nie je vhodný, NEZAČÍNAJTE montáž.
- Počas všetkých krokov montáže a servisu výrobku musí byť vypnuté elektrické napájanie automatického systému. Kvôli obozretnosti upevnite k vypínaču pred začatím práce tabuľku s nápisom "POZOR! PREBIEHA ÚDRŽBA".
- Počas montáže narábajte s automatickým zariadením opatrne, predchádzajte stlačeniu, nárazom, pádom alebo kontaktu s tekutinami akéhokoľvek druhu. Nepokladajte výrobok do blízkosti zdrojov tepla, ani ho nevystavujte otvorenému ohňu. Všetky tieto úkony ho môžu poškodiť a byť príčinou porúch či nebezpečných situácií. Ak sa niečo z uvedeného stane, ihneď zastavte montáž a obráťte sa na Asistenčnú službu Nice.
- Na žiadnej časti výrobku nevykonávajte žiadne úpravy. Nedovolené úkony môže spôsobiť iba porucha. Výrobca sa zrieka akejkolvek zodpovednosti za škody spôsobené svojvoľnou úpravou výrobku.
- Ak je brána, ktorú idete automatizovať, vybavená dverami pre chodcov, je potrebné doplniť zariadenie o kontrolný systém, ktorý zabráni fungovaniu motora, keď sú pešie dvere otvorené.
- Skontrolujte, či neexistujú body, kde by osoby mohli byť zachytené alebo pritlačené o pevné časti, keď je bránové kridlo v polohe maximálneho otvorenia. Prípadne tieto časti chráňte.
- Obalový materiál výrobku musí byť zlikvidovaný pri plnom dodržiavaní noriem platných na lokálnej úrovni.

1.3 - Upozornenia týkajúce sa používania

- Výrobok nie je určený na používanie osobami (vrátane detí), ktorých fyzické, zmyslové a mentálne schopnosti sú znížené alebo nemajú dostatok skúseností či vedomostí, pokiaľ na ne nedozerá osoba zodpovedná za ich bezpečnosť.
- Deti, zdržiavajúce sa v blízkosti automatického systému, musia byť pod dohľadom. Zabezpečte, aby sa nehrali so zariadením.
- Nedovoľte deťom hrať sa s pevnými ovládacími zariadeniami. Prenosné (dialkové) ovládače držte mimo dosahu detí.
- Počas vykonávania manévru dozerajte na automatické zariadenie a až do ukončenia manévru držte osoby v dostatočnej vzdialenosti od neho.
- Neovládajte automatické zariadenie, pokiaľ v jeho blízkosti stoja osoby vykonávajúce upratovacie práce, ako čistenie sklíčok fotobuniek; pred začatím takýchto prác vypnite elektrické napájanie.

- Automatické zariadenie pravidelne kontrolujte, aby ste včas odhalili znaky opotrebenia, poškodenia alebo zlého vyváženia. Nepoužívajte pohony, pokiaľ si automatická brána vyžaduje nastavenie alebo opravu; kvôli riešeniu týchto problémov sa obráťte výhradne na špecializovaného technika.

2 POPIS VÝROBKU A ÚČEL POUŽITIA

Tento výrobok je určený na automatizáciu brán s otočnými krídlami. **POZOR! – Akékoľvek iné použitie, odlišné od tu popísaného a v iných podmienkach prostredia od tu uvedených, sa považuje za nevhodné a zakázané!**

Too je elektromechanický prevodový pohon dostupný v dvoch verziách:

TO3000 / TO3024 a TO4500 / TO4524.

Je vybavený motorom na jednosmerné napätie 24 V alebo na striedavé napätie 220 V (v závislosti od vybraného modelu) a šnekovou prevodovkou.

Pohon je napájaný z externej riadiacej jednotky, na ktorú musí byť zapojený.

V prípade výpadku elektrickej energie (black-out) je možné ručne hýbať krídlami brány, a to po odblokovaní motora (odsek 3.4).

3 MONTÁŽ

3.1 - Previerky pred montážou

Pozor! - Montáž pohonu musí vykonať kvalifikovaný pracovník pri plnom dodržiavaní zákonov, noriem a nariadení, ako aj inštrukcií uvedených v tomto návode.

Pred začatím montáže:

01. Skontrolujte zónu, kde bude upevnený pohon: musí byť kompatibilná s jeho celkovými rozmermi (**obr. 2**).
02. Skontrolujte správne otváranie brány a silu, ktorú pohon vyvíja: tieto závisia od polohy, v ktorej sa upevní zadná konzola. Na určenie maximálneho uhla otvorenia krídla a sily motora priradenej pre vašu bránu viď **obr. 3**.
03. Určite približnú polohu pre montáž každého jedného komponentu, ktorý bude súčasťou automatického zariadenia, a najvhodnejšiu schému zapojenia.

Obr. 4 predstavuje príklad typického automatického zariadenia zostaveného s komponentami Nice:

- a - Elektromechanické pohony
- b - Riadiaca jednotka
- c - Pár fotobuniek
- d - Pár mechanických dorazov (pri otvorení)
- e - Stĺpiky pre fotobuniky
- f - Maják
- g - Klúčový prepínač alebo digitálna klávesnica
- h - Vertikálny elektrozámok

3.2 - Montáž pohonu

UPOZORNENIA

- **Chybná montáž môže spôsobiť vážne zranenia osobe, ktorá prácu vykonáva, a osobám, ktoré budú zariadenie používať.**
- **Pred vykonaním montáže automatického zariadenia viď odsek 3.1.**

01. Určite polohu, v ktorej bude montovaná zadná a predná konzola (**obr. 3**).
02. Upevnite zadnú konzolu v súlade s kótami montáže (**obr. 3**).
03. Upevnite pohon na zadnú konzolu (**obr. 5 / 6**).
04. Ručne odblokujte motor (**obr. 7**).

05. Tyč vytiahnite úplne von (**obr. 8 - a**).

06. Provizórne skompletujte prednú konzolu bránového krídla (**obr. 8 - b**).

07. Skontrolujte, či je pohon vo vodováhe, potom tyč upevnite na prednú konzolu (**obr. 8 - c**).

08. (**obr. 9**) Ručne skontrolujte, že:

- v polohe maximálneho otvorenia sa brána zastaví na mechanických dorazoch;
- pohyb krídla je pravidelný a bez trenia.

Prípadne vykonajte opravné zásahy, až kým pohyb krídla nie je uspokojivý.

09. Zveste tyč z prednej konzoly (**obr. 10 - a**) a konzolu definitívne upevnite na krídlo (**obr. 10 - b**).

10. Definitívne upevnite tyč na prednú konzolu (**obr. 10 - c**).

11. Motor zablokujte (**obr. 11**).

Tieto kroky zopakujte pre oba pohony.

3.3 - Manuálne odblokovanie pohonu (**obr. 7**)

01. Zdvihnite gumenú zátku (**obr. 7 - a**).

02. Zasuňte dodaný odblokovací kľúč a otočte ho o 90° v smere hodinových ručičiek (**obr. 7 - b**).

Tieto kroky zopakujte pre oba pohony.

3.4 - Manuálne zablokovanie pohonu (**obr. 11**)

01. Ručne dajte bránové krídlo do polovice jeho dráhy.

02. Zdvihnite gumenú zátku (**obr. 11 - a**).

03. Zasuňte dodaný odblokovací kľúč a otočte ho o 90° proti smeru hodinových ručičiek (**obr. 11 - b**).

Tieto kroky zopakujte pre oba pohony.

4 ELEKTRICKÉ ZAPOJENIA

POZOR!

- Chybné zapojenie môže spôsobiť poruchy alebo nebezpečné situácie; preto prísne dodržujte uvedené zapojenia.

- Počas zapájania musí byť vypnuté elektrické napájanie.

01. Dajte dole kryt pohonu (**obr. 12 - a**).

02. Povoľte káblovú prechodku (**obr. 12 - b**) a prevlečte cez ňu napájací kábel (**obr. 12 - c**).

03. Zapojte jednotlivé káble a kábel uzemnenia do príslušného očka (**obr. 13**).

04. Zatiahnite káblovú svorku a založte kryt pohonu (**obr. 14**).

5 KOLAUDÁCIA AUTOMATICKÉHO ZARIADENIA

Toto je najdôležitejšia fáza v realizácii automatického zariadenia, ktorej úlohou je garantovať maximálnu bezpečnosť. Kolaudácia môže byť tiež použitá ako pravidelná previerka zariadení, z ktorých sa automatický systém skladá.

Kolaudáciu celého zariadenia musí vykonať kvalifikovaný a skúsený pracovník, ktorý určí, aké skúšky treba vykonať na základe prítomných rizík, a skontroluje, či boli dodržané normy, smernice a nariadenia, obzvlášť náležitosti normy EN12445, ktorá určuje skúšobné metódy pri kontrole automatických bránových systémov.

5.1 - Kolaudácia

Každý komponent automatického systému (citlivé hrany, fotobuniky, núdzový stop atď.) si vyžaduje špecifickú fázu kolaudácie. Pre tieto zariadenia postupujte podľa krokov uvedených v príslušných návodoch na montáž.

- 01.** Skontrolujte, či boli prísne dodržané inštrukcie uvedené v tomto návode, najmä v kapitole 1.
- 02.** Ručne odblokujte motor (**obr. 7**).
- 03.** Skontrolujte, či je možné ručne hýbať krídlom v smere otvárania a zatvárania silou nepresahujúcou 390 N (približne 40 kg).
- 04.** Ručne zablokujte motor (**obr. 11**).
- 05.** Zapojte elektrické napájanie.
- 06.** S použitím ovládacích zariadení vykonajte skúšky otvorenia, zatvorenia a zastavenia brány, pričom kontrolujte, či brána vykonáva očakávané kroky.
- 07.** Preverte správne fungovanie všetkých bezpečnostných zariadení prítomných v systéme, pričom kontrolujte, či brána vykonáva očakávané kroky.
- 08.** Ovládajte zatvárací manéver a skontrolujte nárazovú silu krídla na mechanický doraz. Ak treba, skúste znížiť tlak pre lepšie nastavenie.
- 09.** Ak boli nebezpečné situácie, vyvolané pohybom krídla, vyriešené obmedzením nárazovej sily, treba vykonať meranie sily v zmysle normy EN 12445.

Poznámka – Pohon nemá zariadenie na nastavenie krútiaceho momentu: toto nastavenie sa vykonáva na riadiacej jednotke.

5.2 - Uvedenie do prevádzky

Uvedenie do prevádzky môže nastať až potom, ako boli s pozitívnym výsledkom vykonané všetky fázy kolaudácie pohonu (odsek 5.1) a ostatných prítomných zariadení. Pre vykonanie kolaudácie riadiacej jednotky viď príslušný návod.

DÔLEŽITÉ – Je zakázané čiastočné alebo “provizórne” uvedenie do prevádzky.

6 VOLITEĽNÉ PRÍSLUŠENSTVO

Výrobok je možné doplniť o nasledovné voliteľné príslušenstvo:

PRÍSLUŠENSTVO k verzii 230 V
PLA10
PLA11
PRÍSLUŠENSTVO k verzii 24 V
PLA10
PLA11
PS124

Pozrite si návody na montáž jednotlivých výrobkov.

7 SERVIS VÝROBKU

Na udržanie konštantnej úrovne bezpečnosti a zaručenie maximálnej životnosti celého automatického systému je potrebný pravidelný servis, ktorý sa musí vykonávať pri plnom dodržiavaní bezpečnostných predpisov uvedených v tomto návode a v súlade s platnými zákonmi a normami.

Pohon si vyžaduje plánovaný servis najneskôr každý 6 mesiacov.

- 01.** Vypnite všetky zdroje napájania.
- 02.** Skontrolujte stav opotrebenia všetkých materiálov, z ktorých sa skladá automatický systém. Zvláštnu pozornosť venujte znakom erózie alebo oxidácie konštrukčných častí. Prípadne vymeňte diely, ktoré neposkytujú dostatočné záruky.
- 03.** Skontrolujte, či sú skrutkové spoje primerane zatahnuté.
- 04.** Skontrolujte stav opotrebenia pohyblivých častí a prípadne vymeňte opotrebované diely.
- 05.** Znovu zapojte zdroje elektrického napájania a vykonajte všetky previerky predpísané v kapitole 5.

Pre ostatné zariadenia prítomné v systéme hľadajte inštrukcie v príslušných návodoch na montáž.

8 LIKVIDÁCIA VÝROBKU

Tento výrobok je neoddeliteľnou súčasťou automatického systému a musí byť zlikvidovaný spolu s ním.

Na konci života výrobku musí kroky likvidácie vykonať kvalifikovaný pracovník.

Tento výrobok je zložený z rôznych typov materiálov: niektoré sú recyklovateľné, iné musia byť zlikvidované. Informujte sa o systéme recyklácie a likvidácie v súlade s predpismi platnými vo vašej krajine.

Pozor! – niektoré časti výrobku môžu obsahovať jedovaté alebo nebezpečné látky, ktoré môžu mať škodlivé účinky na životné prostredie a ľudské zdravie. Ako znázorňuje vedľajší symbol, je zakázané vyhodiť tento výrobok do domového odpadu.

Vykonajte separovaný zber v súlade s nariadeniami platnými vo vašej krajine alebo vráťte výrobok predajcovi v momente nákupu nového rovnocenného výrobku.

Pozor! – predpisy platné na lokálnej úrovni môžu stanovovať ťažké sankcie v prípade nelegálnej likvidácie tohto výrobku.



UPOZORNENIA: • Všetky uvedené technické parametre sa vzťahujú na teplotu prostredia 20 °C (± 5 °C). • Nice S.p.a. si vyhradzuje právo modifikovať výrobok, kedykoľvek to bude považovať za potrebné, pričom však dodrží rovnakú funkčnosť a účel použitia.

MODEL	TOO4500	TOO4524	TOO3000	TOO3024
Napätie motora [V]	230	24	230	24
Frekvencia [Hz]	50	DC	50	DC
Max. dĺžka krídla [m]	4,5	4,5	3	3
Max. váha krídla [kg]	250	250	300	300
Stupeň ochrany IP	54	54	54	54
Teplota fungovania [C°]	od -20 do +50	od -20 do +50	od -20 do +50	od -20 do +50
Váha pohonu [kg]	6	5,5	6	5,5
Rýchlosť [m/s]	0.016	0.014	0.016	0.014
Dráha [mm]	500	500	400	400
Kondenzátor [mF]	7	-	7	-
Nominálny odber prúdu [A]	1.1	1.1	1.1	1.1
Max. odber prúdu [A]	1,5	5	1,5	5
Nominálny výkon [W]	250	30	250	30
Max. výkon [W]	340	120	340	120
Nominálna sila [N]	300	300	300	300
Max. sila [N]	2000	1800	2000	1800
Pracovné cykly (cykly/hod.)	24	nepretržité	24	nepretržité
Riadiace jednotky	A60	MC424L	A60	MC424L
Rozmery [mm]	800 x 100 x 177 v.	800 x 100 x 177 v.	800 x 100 x 177 v.	800 x 100 x 177 v.

Vyhlásenie o zhode ES a vyhlásenie o zabudovaní do "čiasťočne skompletizovaného strojového zariadenia" Vyhlásenie v súlade so smernicami: 12004/108/ES (EMC); 2006/42/ES (MD) príloha II, časť B

Poznámka - Obsah tohto vyhlásenia zodpovedá oficiálnemu dokladu uloženému v sídle Nice S.p.a., najmä jeho poslednej verzii dostupnej pred publikovaním tohto návodu. Tu uvedený text bol upravený z tlačových dôvodov. Kópiu originálneho vyhlásenia je možné vyžiadať si v Nice S.p.a. (TV) Taliansko.

Číslo vyhlásenia: 507/TOO

Revízia: 0

Jazyk: SK

Meno výrobcu: NICE S.p.a.

Adresa: Via Pezza Alta č.13, 31046 Rustigné di Oderzo (TV), Taliansko

Osoba poverená zostavením technickej dokumentácie: NICE S.p.a.

Typ výrobku: teleskopický pohon pre krídlové brány

Model / Typ: TOO3000, TOO3024, TOO4500, TOO4524

Príslušenstvo:

Dolupodpísaný Mauro Sordini, vo funkcii generálneho riaditeľa, vyhlasuje na svoju vlastnú zodpovednosť, že hore uvedený výrobok spĺňa náležitosti nasledovných smerníc:

- SMERNICA 2004/108/ES EURÓPSKEHO PARLAMENTU A RADY z 15. decembra 2004 o aproximácii právnych predpisov členských štátov vzťahujúcich sa na elektromagnetickú kompatibilitu a o zrušení smernice 89/336/EHS, v súlade s nasledovnými harmonizovanými normami: EN 61000-6-2:2005, EN 61000-6-4:2007

Ďalej výrobok spĺňa náležitosti nasledovnej smernice v zmysle požiadaviek platných pre "čiasťočne skompletizované strojové zariadenia":

- SMERNICA 2006/42/ES EURÓPSKEHO PARLAMENTU A RADY zo 17. mája 2006 o strojových zariadeniach a o zmene a doplnení smernice 95/16/ES (prepracované znenie)
 - Vyhlasuje sa, že príslušná technická dokumentácia bola zostavená v súlade s prílohou VII B smernice 2006/42/ES a že boli dodržané nasledovné základné náležitosti: 1.1.1- 1.1.2- 1.1.3- 1.2.1-1.2.6- 1.5.1-1.5.2- 1.5.5- 1.5.6- 1.5.7- 1.5.8- 1.5.10- 1.5.11
 - Výrobca sa zaväzuje na základe dôvodnej žiadosti odovzdať kompetentným orgánom príslušné informácie o "čiasťočne skompletizovanom strojovom zariadení", pričom sa zachová nedotknuté jeho právo na duševné vlastníctvo.
 - Ak je "čiasťočne skompletizované strojové zariadenie" uvedené do prevádzky v európskej krajine s úradným jazykom iným, ako je ten, v ktorom je písané toto vyhlásenie, dovozca má povinnosť priložiť k tomuto vyhláseniu príslušný preklad.
 - Upozorňujeme, že "čiasťočne skompletizované strojové zariadenie" nesmie byť uvedené do prevádzky, až kým koncové strojové zariadenie, v ktorom je zabudované, nebolo vyhlásené zhodným s ustanoveniami smernice 2006/42/ES.

Ďalej spĺňa požiadavky týchto noriem: EN 60335-1:2012 ; EN 60335-2-103:2003 +A1:2009

Výrobok spĺňa, s obmedzením na príslušné časti, náležitosti nasledovných noriem:

EN 13241-1:2003, EN 12445:2002, EN 12453:2002, EN 12978:2003

Oderzo, 9. mája 2014


Ing. Mauro Sordini
 (generálny riaditeľ)

Návod na používanie

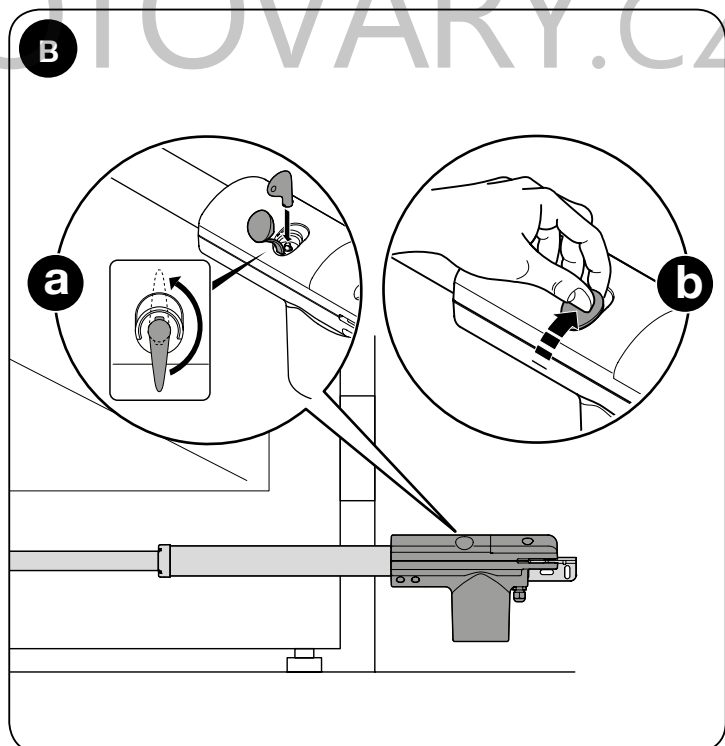
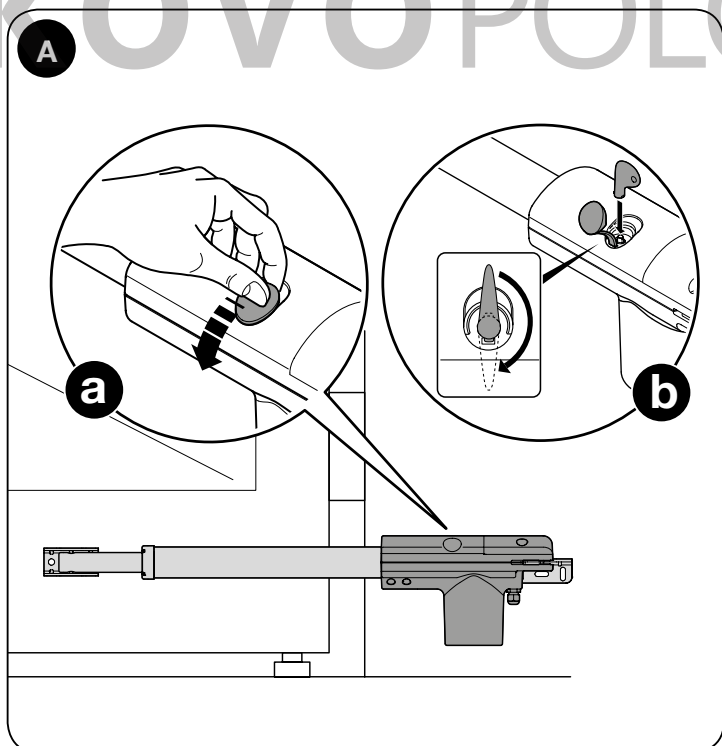
(odovzdajte koncovému používateľovi)

- **Pred prvým použitím automatického zariadenia** si nechajte od inštalujúceho technika vysvetliť pôvod pretrvávajúcich rizík a venujte trochu času čítaniu tohto **návodu na používanie**. Návod si odložte, keby ste v budúcnosti mali akékoľvek pochybnosti, a odovzdajte ho prípadnému novému majiteľovi automatického zariadenia.
- **Váš automatický systém je stroj, ktorý verne plní vaše príkazy.** Lahkováznym alebo nesprávnym používaním sa môže stať nebezpečný: neovládate pohyb automatického zariadenia, ak sa v jeho dosahu nachádzajú osoby, zvieratá alebo veci.
- **Deti:** automatické zariadenie zaručuje vysoký stupeň bezpečnosti vďaka detekčnému systému, ktorý bráni pohybu brány v prítomnosti prekážok - osôb či vecí. Napriek tomu nedovoľte deťom hrať sa v blízkosti automatického zariadenia, ani nenechávajte diaľkové ovládanie v ich dosahu, aby neprišlo k neočakávanej aktivácii systému: **to nie je hra!**
- **Poruchy:** ak spozorujete akékoľvek nenormálne správanie automatického zariadenia, vypnite jeho elektrické napájanie. Nepokúšajte sa o žiadnu opravu, ale zavolajte svojho spoľahlivého servisného technika. Zariadenie môžete ovládať ručne: odblokujte pohon, ako je popísané v bode "Manuálne odblokovanie a zablokovanie".
- **Servis:** ako každý stroj, aj vaše automatické zariadenie si vyžaduje na udržanie optimálneho fungovania, čo najdlhšej životnosti a úplnej bezpečnosti pravidelný servis. Dohodnite si s vaším inštalujúcim technikom pravidelný servisný plán. Nice odporúča vykonávať servisné prehliadky každých 6 mesiacov pri normálnom domácom používaní, ale tento interval môže byť aj kratší v závislosti od intenzity používania. Akúkoľvek kontrolu, servis alebo opravu zariadenia môže vykonávať jedine kvalifikovaný technik.
- Aj keď si myslíte, že to zvládnete, v žiadnom prípade neupravujte zariadenie, ani jeho programovacie a nastavovacie parametre: za to nesie zodpovednosť váš servisný technik.
- Kolaudácia, pravidelný servis a prípadné opravy musia byť zadokumentované technikom, ktorý tieto úkony vykonal. Doklady zostávajú v úschove u majiteľa zariadenia.

Jediné zásahy, ktoré sú dovolené a odporúčané pravidelne vykonávať používateľom zariadenia, je zametanie prípadných listov a kameňov alebo odhrňanie snehu, ktoré by mohli prekážať pohybu automatickej brány, a čistenie sklíčok fotobuniek (používajte mäkkú, vodou mierne navlhčenú handričku).

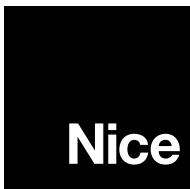
Skôr, ako začnete s takouto činnosťou, **odblokujte pohony (obr. A)** a **odpojte všetky zdroje napájania** (vrátane prípadnej núdzovej batérie).

- **Likvidácia:** Na konci života výrobku sa ubezpečte, že jeho likvidáciu vykoná kvalifikovaný pracovník a že materiály budú recyklované alebo zlikvidované v súlade s predpismi platnými vo vašej krajine.
- **Manuálne odblokovanie a zablokovanie**
 - Odblokovanie motora: (obr. A)
 - Zablokovanie motora: (obr. B)



KAP

KOVOPOLOTOVARY.CZ



Nice SpA
Oderzo TV, Taliansko
info@niceforyou.com

www.niceforyou.com