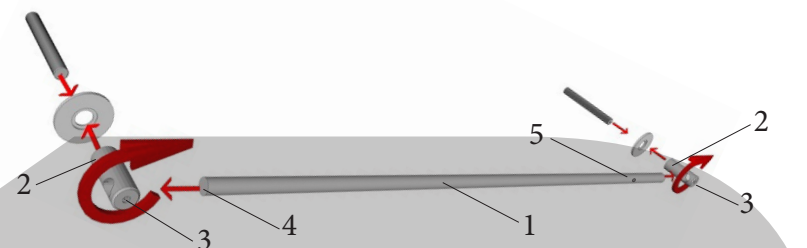
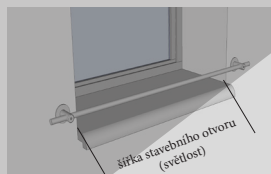
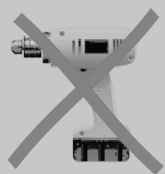


# Montážní návod zábrany květinového truhlíku na fasádu

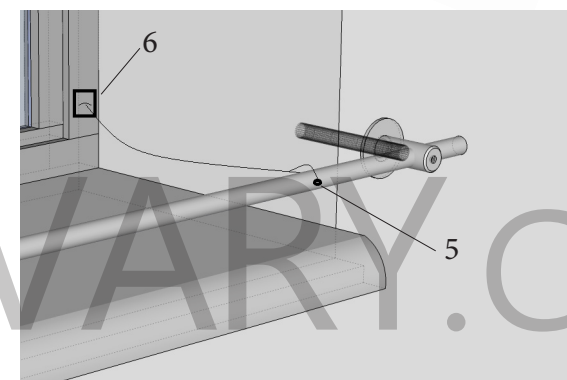
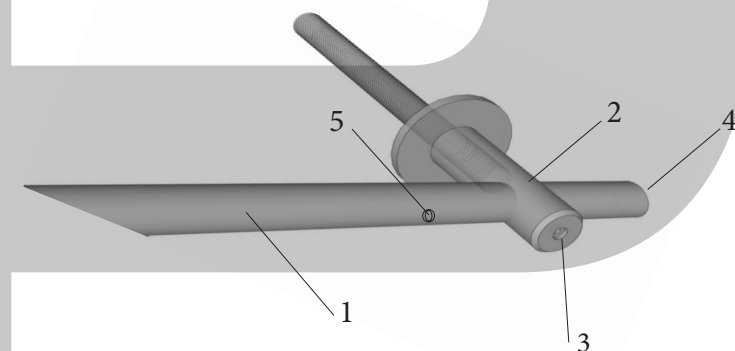
katalogové č.	provedení	ø	materiál	rozměr
997840	zábrana truhlíku na fasádu	12	V2A*	1200 mm
997841	zábrana truhlíku na fasádu	16	V2A*	1500 mm
997842	zábrana truhlíku na fasádu	20	V2A*	2500 mm

katalogové číslo - dodávané varianty, \*nerezová ocel DIN 1.4301



- 1 - tyč zábrany
- 2 - konzoly
- 3 - pojistný šroub
- 4 - koncovky
- 5 - otvor pro bezpečnostní lanko
- 6 - upevňovací očko lanka

- krok 1** a) vyvrtejte do požadované výšky otvory o průměru 10mm pro upevnění konzoly zábrany (2)
- krok 2** a) konzoly (2) upevněte pomocí hmoždinky a kombišroubu (obsah balení) na zeď a nebo  
b) v případě, že fasáda je zateplená, upevněte konzoly (2) pomocí nerezové závitové tyče M8 a chemické malty (není součástí balení)
- krok 3** a) tyč zábrany (1) zakraťte na požadovanou délku (tyč může přesahovat dle libosti)  
b) tyč zábrany (1) opatřete koncovkami (4) na každé straně
- krok 4** a) otvorem (6) provlékněte bezpečnostní lanko, na lanko navlékněte samolepící očko, lanko neuzavírejte  
b) při montáži zábrany lanko přidržte v ruce, zabráníte tak nechtěnému pádu výrobku
- krok 5** a) tyč zábrany (1) protáhněte upevněnými konzolami (2) a zafixujte dotažením pojistného šroubu (3) pomocí imbusového klíče (obsah balení)  
b) po dokončení montáže nalepte samolepící očko (7) např. na rám okna, spojte lanko na potřebnou vzdálenost. Tím je zábrana pojištěna proti pádu.



## Důležité upozornění!



Při montáži dbejte zvýšené opatrnosti - pád předmětu z výšky! Zábranu občas zkontrolujte, zda není uvolněná. Nevhodné pro děti do 15 let.

### Materiál, čištění a údržba:

Vyrobeno z nekorodující ušlechtilé oceli - V2A (DIN 1.4301), broušeno zrnem 240. Doporučujeme údržbu vhodným konzervačním prostředkem na nerez alespoň 1x ročně. Povrchová koruze se může objevit vlivem kyselých dešťů, slaného nebo kyselého roztoku, stavební chemie a používáním nevhodných čističů. K čištění používejte běžné prostředky na údržbu nerez.