

# ŘADA ATI / FERNI

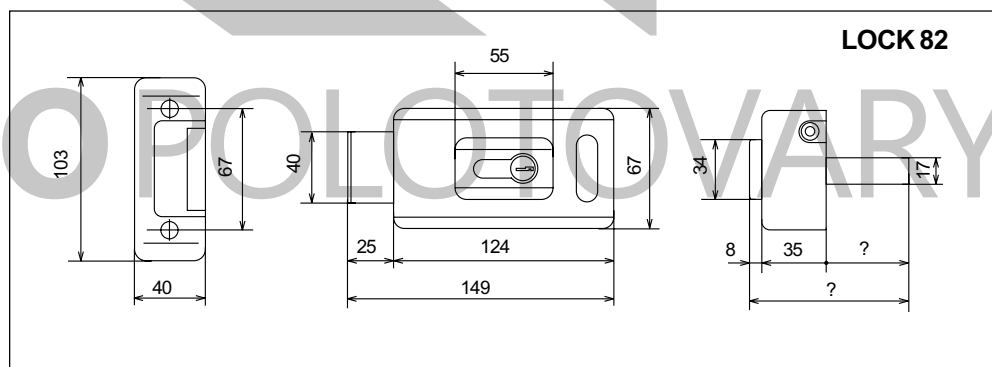
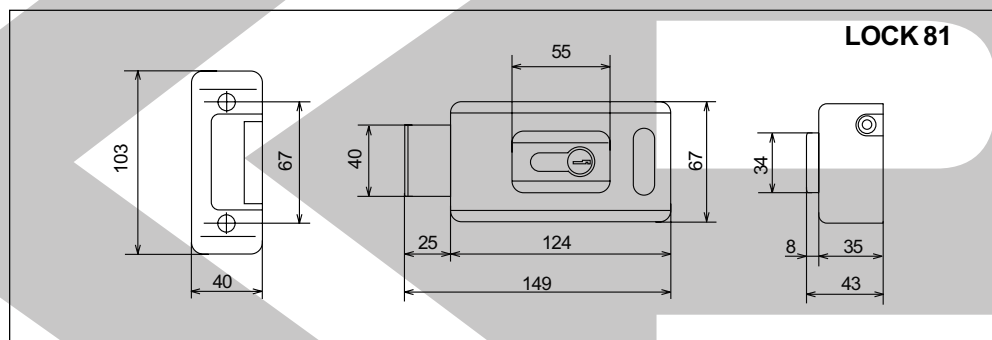
## Elektrické zámky

### LOCK

#### Technické údaje

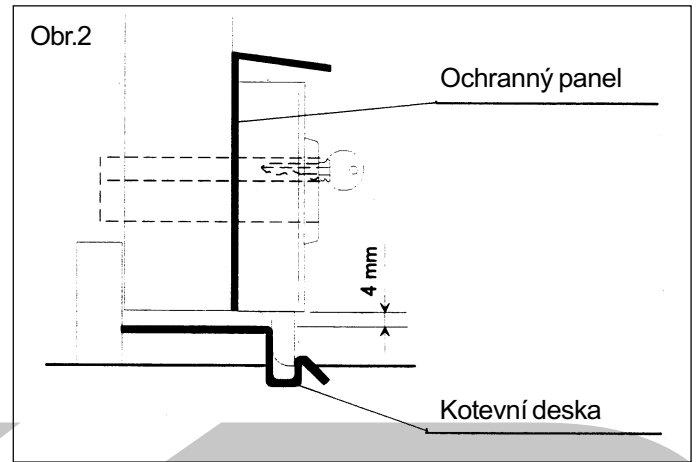
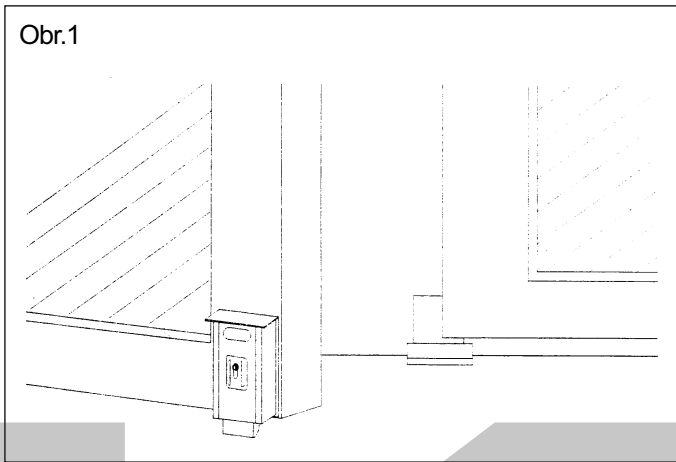
- Sada obsahuje: elektrický zámek, základovou kotevní desku, doraz, ochranný panel ( používá se jako montážní šablona ), můstkový usměrňovač, připevňovací šrouby a 3 klíče.
- Kompletně pozinkované
- Napájení: 12 V , 15 V A , kmitočet 50 Hz.
- Jednoválečkový ( LOCK 81 ) nebo dvouválečkový ( LOCK 82 ).

#### Celkové rozměry

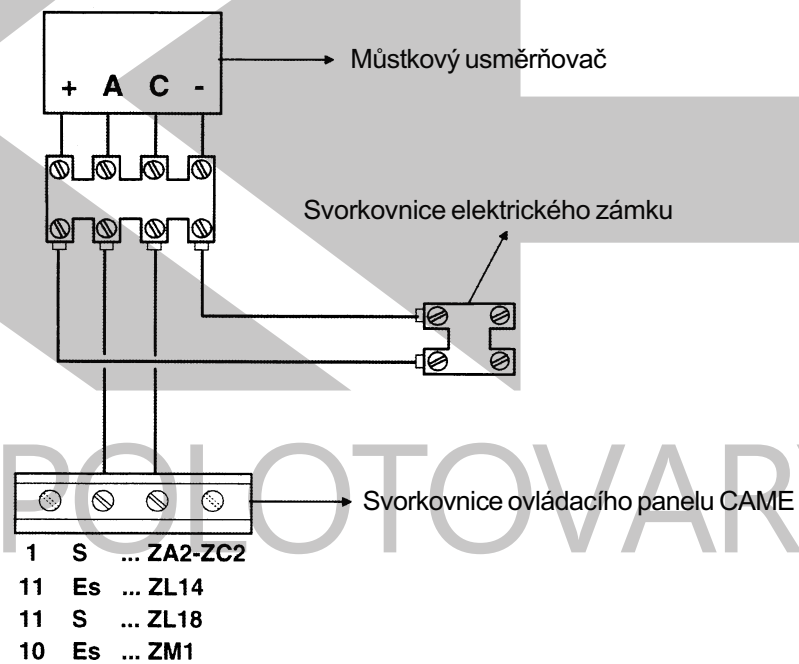


## Montáž

Montáž proveďte s pomocí šablony ( ochranný panel ) jak je zobrazeno na obr.1. Ujistěte se, že mezi základovou kotevní deskou a elektrickým zámekem je zachována vzdálenost 4 mm ( Obr.2 ).



## Schéma elektrického zapojení



Všechny údaje uvedené v této publikaci jsou pouze informativní. Společnost CAME SPA si vyhrazuje právo na provádění změn, spojených s technologickým zdokonalováním výrobků.

Použitá elektronická zařízení, baterie a balicí materiály vždy vračejte na určená sběrná místa. Tím pomáháte bránit nekontrolované likvidaci odpadu a podporujete opakované využívání surovin. Elektrické a elektronické výrobky obsahují množství cenných materiálů, mimo jiné kovy (například měď, hliník, ocel a hořčík) a vzácné kovy (například zlato, stříbro a paladium). Všechny materiály, z nichž je přístroj vyroben, lze získat zpět ve formě materiálů a energie.

**POZOR!** Některé části výrobku mohou obsahovat také jedovaté nebo nebezpečné látky, které mohou mít škodlivé účinky na životní prostředí a na lidské zdraví.



Symbol přeškrtnutého kontejneru na výrobku, baterii, v doprovodné dokumentaci nebo na obalu vám má připomínat, že všechny elektrické a elektronické výrobky a baterie musí být po ukončení své životnosti uloženy do odděleného sběru.

**Neodhazujte tyto výrobky do směsného komunálního odpadu: odevzdejte je k recyklaci. Informace o nejbližším recyklačním středisku zjistíte u příslušného místního úřadu.**

KOVOPOLOTOVARY.CZ