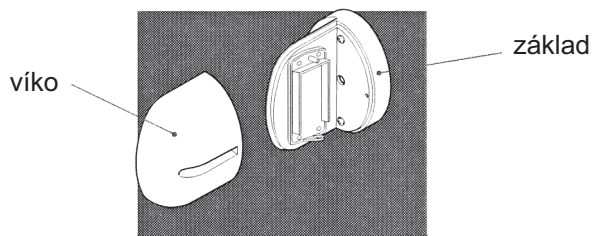


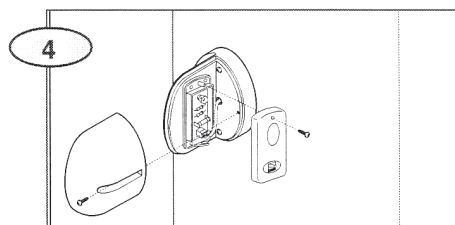
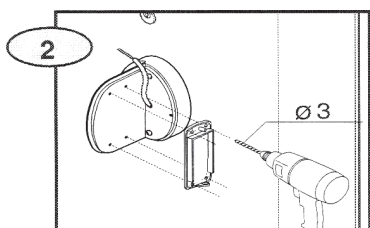
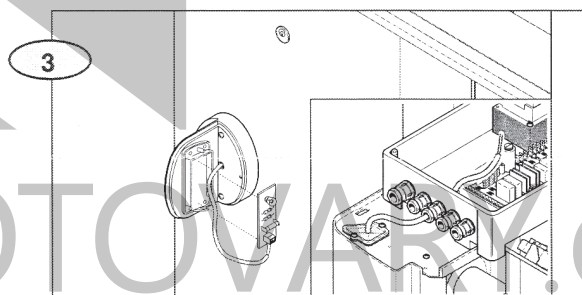
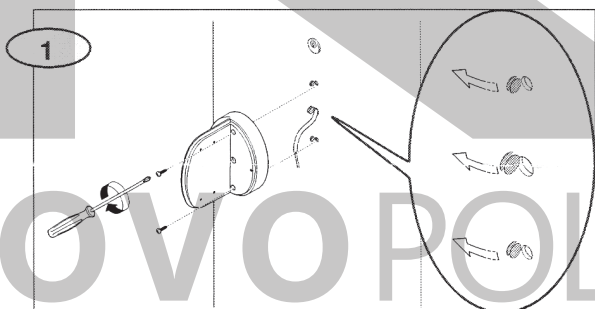


DRŽÁK PRO FOTOBUŇKU DIR G02802



Montáž

- 1) Odstraníme krytky otvorů a základ upevníme šrouby $\varnothing 3,9 \times 13$, jež jsou součástí dodávky;
Poznámka: před upevněním základu zavedeme přívodní kabel prostředním otvorem.
- 2) Vrtacím bitem $\varnothing 3$ vyvrtáme otvor a upevníme spodní část fotobuňky.
- 3) Uložíme fotobuňku DIR do k tomu určeného vybrání a elektricky připojíme.
- 4) Nasadíme víko a upevníme šroubem.



Všechna data uvedená v tomto návodu jsou orientační.

Firma CAME si vyhrazuje právo na eventuální úpravy vzhledem k technologickému vývoji výrobků.