

AUTOMATICKE SYSTÉMY PRO POSUVNÉ BRÁNY

ŘADA **BX**



NÁVOD K OBSLUZE

BX-243



„DŮLEŽITÉ MONTÁŽNÍ A BEZPEČNOSTNÍ POKYNY“
„POZOR: NESPRÁVNÁ MONTÁŽ MŮŽE ZPŮSOBIT VÁŽNÉ ŠKODY,
PROTO PEČLIVĚ DODRŽUJTE VŠECHNY MONTÁŽNÍ POKYNY“
„TENTO NÁVOD JE URČEN POUZE PRO PROFESIONÁLNÍ NEBO KVALIFIKOVANÉ MONTÉRY“

Popis symbolů



Tento symbol vás upozorňuje na to, abyste čtení příslušné části věnovali zvláštní pozornost.



Tento symbol vás upozorňuje na to, že se příslušná část týká otázek bezpečnosti.



Tento symbol upozorňuje na to, co je třeba sdělit koncovému uživateli.

Podmínky použití

Účel použití

Pohonná jednotka BX243 je určena pro ovládání posuvných bran u obytných domů.



Nemontujte a nepoužívejte toto zařízení jiným způsobem, než je uvedeno v tomto návodu.

Omezení týkající se použití

Pro intenzivní použití nebo pro použití u obytných domů: maximální hmotnost brány - 300 kg, maximální délka brány - 10 m.

Normy

Společnost CAME Cancelli Automatici je držitelem certifikátu ISO 9001:2000. Je také držitelem certifikátu ISO 14001, který se týká ochrany životního prostředí. Konstrukce a výroba všech produktů CAME probíhá v Itálii.

Tento výrobek splňuje požadavky následujících norem: viz prohlášení o shodě.

Popis

Pohonná jednotka

Tento výrobek je kompletně navržen a vyroben společností CAME Cancelli Automatici s.p.a. a odpovídá požadavkům aktuálních bezpečnostních předpisů. Záruka 24 měsíce, pokud nedojde k zásahu do zařízení.

Skříň pohonné jednotky je vyrobena z hliníkové slitiny, ve které je umístěn ireverzibilní elektromechanický převodový motor a plastová konstrukce, která drží elektronickou kartu, vysílač a baterii.

TECHNICKÉ ÚDAJE

POHONNÁ JEDNOTKA BX243

Napájení ovládacího panelu: 220 / 230 V (střídavý proud), 50 / 60 Hz

Napájení pohonné jednotky: 24 V (stejnoseměrný proud)

Odběr proudu: max. 7 A

Výkon: 170 W

Redukční poměr: 1/50

Ťažná síla: 300 N

Maximální rychlost: max. 12 m/min

Pracovní cyklus: intenzivní použití

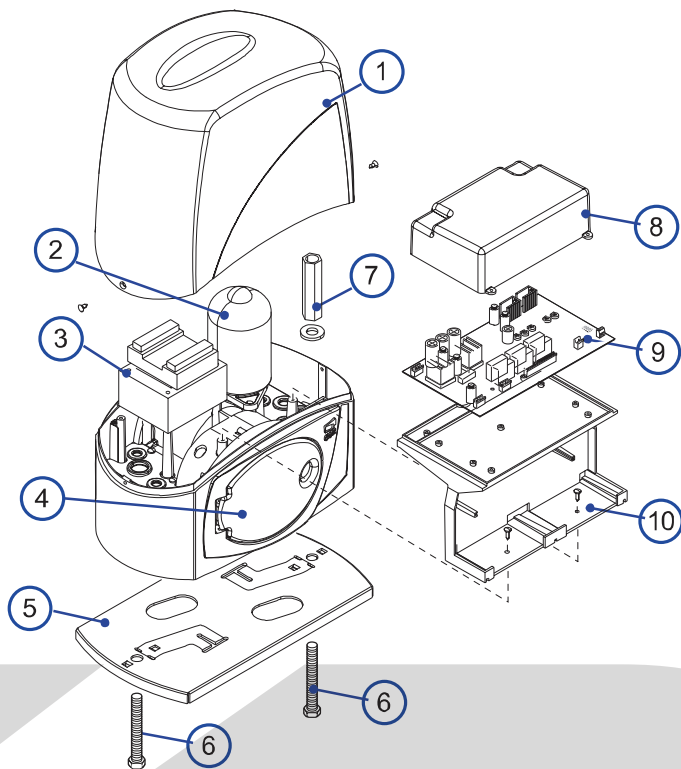
Stupeň ochrany: IP54

Hmotnost: 12 kg

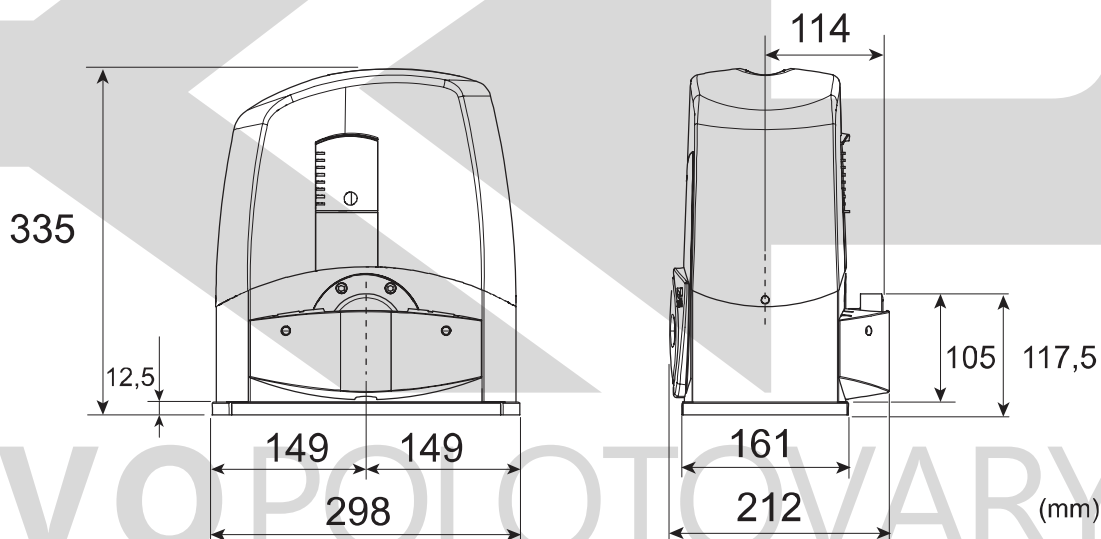


Popis jednotlivých částí

- 1) Horní kryt
- 2) Motor
- 3) Transformátor
- 4) Dvířka pro přístup k ručnímu odpojení převodového motoru
- 5) Montážní deska
- 6) Montážní šroub
- 7) Zajišťovací matice a podložka
- 8) Ochranný kryt pro elektronickou kartu
- 9) Elektronická karta ZN2
- 10) Konstrukční podpora karty a baterie



Rozměry



Montáž

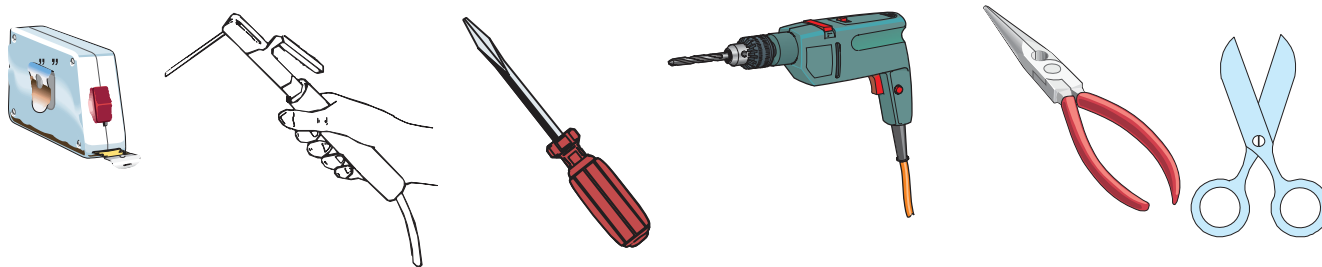
- ⚠ Montáž musí být prováděna pouze zkušenými kvalifikovanými osobami a během montáže musí být dodržovány všechny platné předpisy.

Předběžné kontroly

- ⚠ Před zahájením montáže proveďte následující:
 - Ujistěte se, zda je brána stabilní a zda jsou v dobrém provozním stavu její kolečka a zda jsou také správně namazána.
 - Základová deska musí být pevně zajištěna v zemi. Musí vyčnívat nad povrchem a nesmí na ní být žádné nepravdelnosti, které by mohly způsobit problémy při pohybu brány.
 - V horních vodicích lištách nesmí docházet k žádnému tření.
 - Zkontrolujte přítomnost mechanických dorazů pro otevírání a zavírání brány.
 - Zkontrolujte, zda je pohonná jednotka připevněna k pevnému povrchu a zda je chráněna před nárazy.
 - Ujistěte se, zda máte k dispozici vhodné omnipolární vypínací zařízení, u kterého nebude vzdálenost mezi kontakty větší než 3 mm a nezávislé napájení (s možností odpojení).
 - ⚡ Zkontrolujte, zda jsou všechna zapojení uvnitř skříně (která zajišťují spojení s bezpečnostním okruhem) opatřena dodatečnou izolací před ostatními vnitřními částmi pod proudem.
 - Zkontrolujte, zda máte k dispozici vhodná vedení a potrubí pro elektrické vodiče, které je budou chránit před mechanickým poškozením.

Nářadí a materiály

Zkontrolujte, zda máte k dispozici nářadí a materiály, které budete potřebovat pro montáž zařízení, abyste mohli pracovat v bezpečném prostředí podle platných norem a předpisů. Na následujícím obrázku je uvedena minimální sestava nářadí pro montáž zařízení.



Seznam kabelů a minimální průřez vodičů

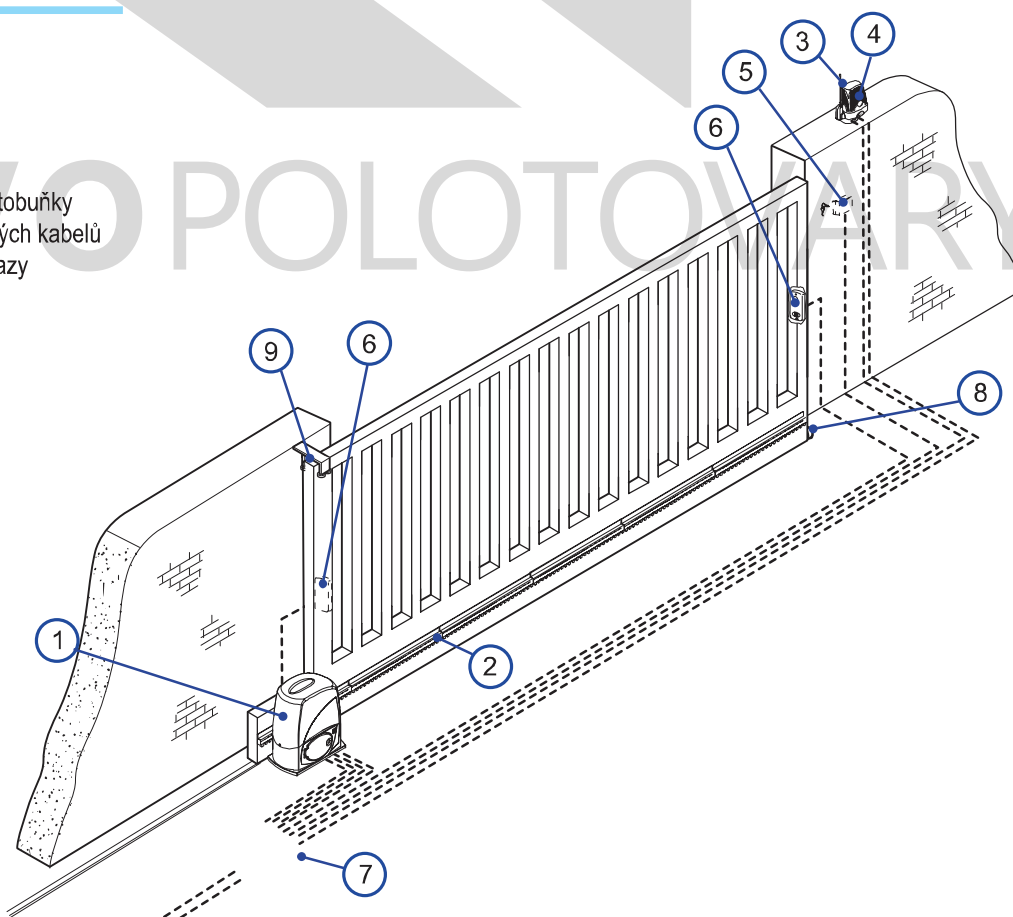
Zapojení	Typ vodiče	Délka vodiče 1 až 10 m	Délka vodiče 10 až 20 m	Délka vodiče 20 až 30 m
Napájení ovládacího panelu 230 V	FROR CEI	3G x 1,5 mm ²	3G x 2,5 mm ²	3G x 4 mm ²
Napájení motoru 24 V	20-22	2 x 1 mm ²	2 x 1,5 mm ²	2 x 2,5 mm ²
Maják	CEI EN	2 x 0,5 mm ²	2 x 1 mm ²	2 x 1,5 mm ²
Vysílač fotobuňky	50267-2-1	2 x 0,5 mm ²	2 x 0,5 mm ²	2 x 0,5 mm ²
Přijímač fotobuňky		4 x 0,5 mm ²	4 x 0,5 mm ²	4 x 0,5 mm ²
Napájení příslušenství		2 x 0,5 mm ²	2 x 0,5 mm ²	2 x 1 mm ²
Bezpečnostní a ovládací zařízení		2 x 0,5 mm ²	2 x 0,5 mm ²	2 x 0,5 mm ²
Připojení antény	RG58	Max. 10 m		

Poznámka: Odlišuje-li se délka vodiče od údajů specifikovaných v tabulce, musíte určit správný průřez vodiče na základě aktuálních hodnot odběru proudu připojených zařízení a na základě norem specifikovaných v předpisu CEI EN 60204-1.

Pro připojení, která vyžadují několik postupných zátěží, musí být velikosti uvedené v tabulce znovu přehodnoceny podle aktuálních hodnot odběru proudu a aktuálních vzdáleností. Jsou-li připojována zařízení, která nejsou popsána v tomto návodu, postupujte prosím podle pokynů, které jsou uvedeny v jejich návodech k použití.

Standardní instalace

- 1) Motor BX-243
- 2) Hřeben
- 3) Anténa
- 4) Maják
- 5) Tlačítko
- 6) Bezpečnostní fotobuňky
- 7) Svazek elektrických kabelů
- 8) Mechanické dorazy
- 9) Vedení



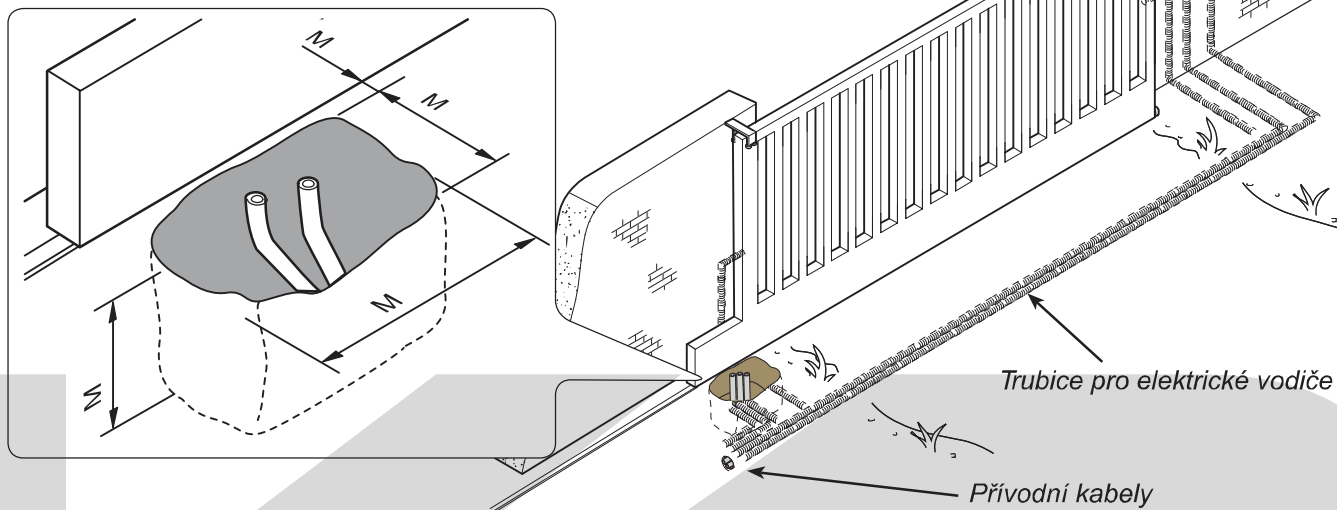
Zajištění desky a montáž sestavy

! Následující aplikace představují pouze příklady, protože místo pro montáž motoru a příslušenství závisí na výskytu překážek. Volba nejvhodnějšího řešení závisí zcela na pracovníkovi, který provádí montáž systému.

- Vykopejte vedle brány jámu (viz rozměry uvedené na nákrese).

Připravte si trubice, které budete potřebovat při zapojování elektrických kabelů vycházejících ze spojovací skříně.

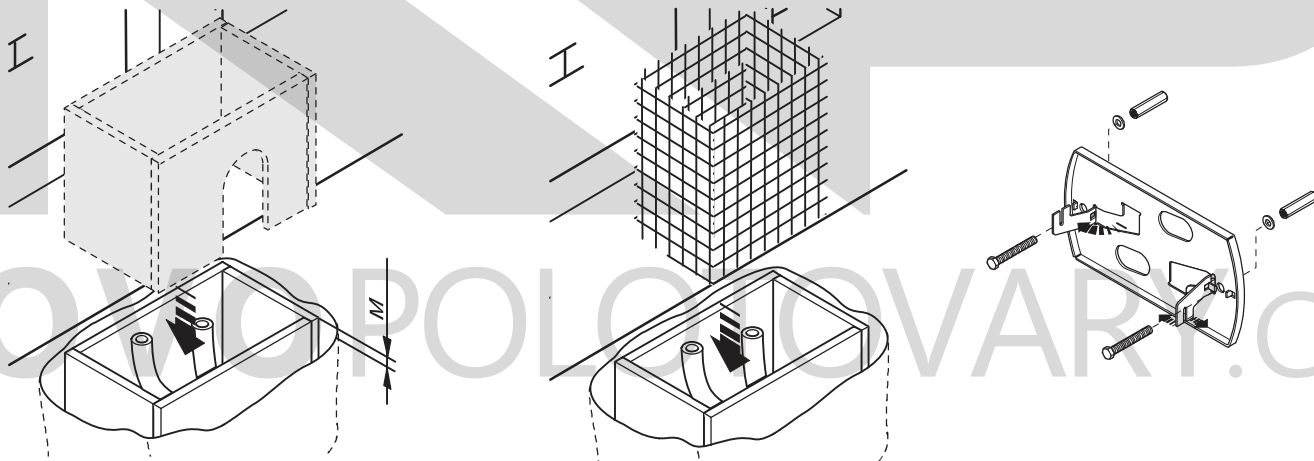
Poznámka: Počet trubíc závisí na typu systému a na příslušenství, které bude u systému použito.



- Připravte si dřevěné bednění, které musí být větší než montážní deska a vložte toto bednění do vykopané jámy. Bednění by mělo vyčnívat zhruba 50 mm nad povrchem terénu.

Vložte do dřevěného bednění železnou mřížku, která bude vyztužovat beton.

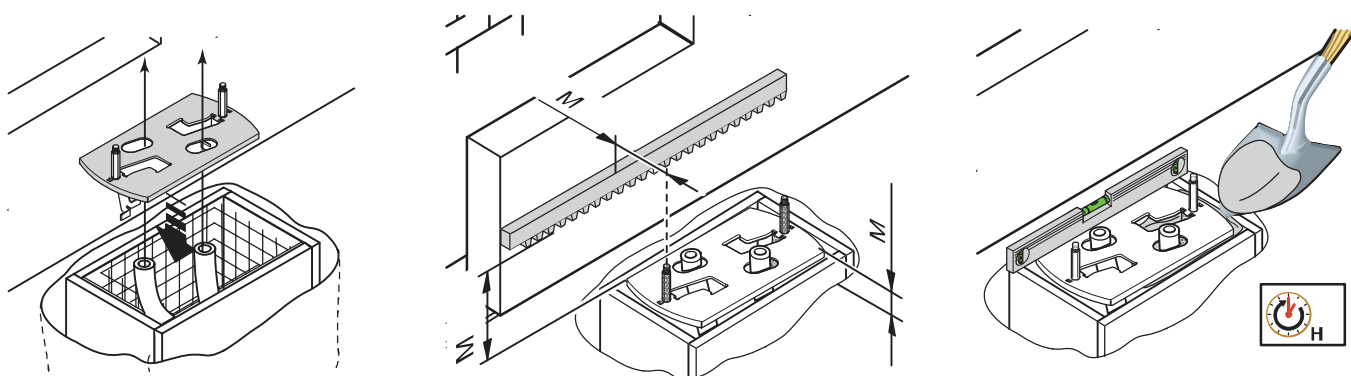
Připravte si montážní desku, vložte do otvorů šrouby a zajistěte je pomocí dodaných matic a podložek. Pomocí šroubováku nebo kleští odehňte předdisované konzoly.



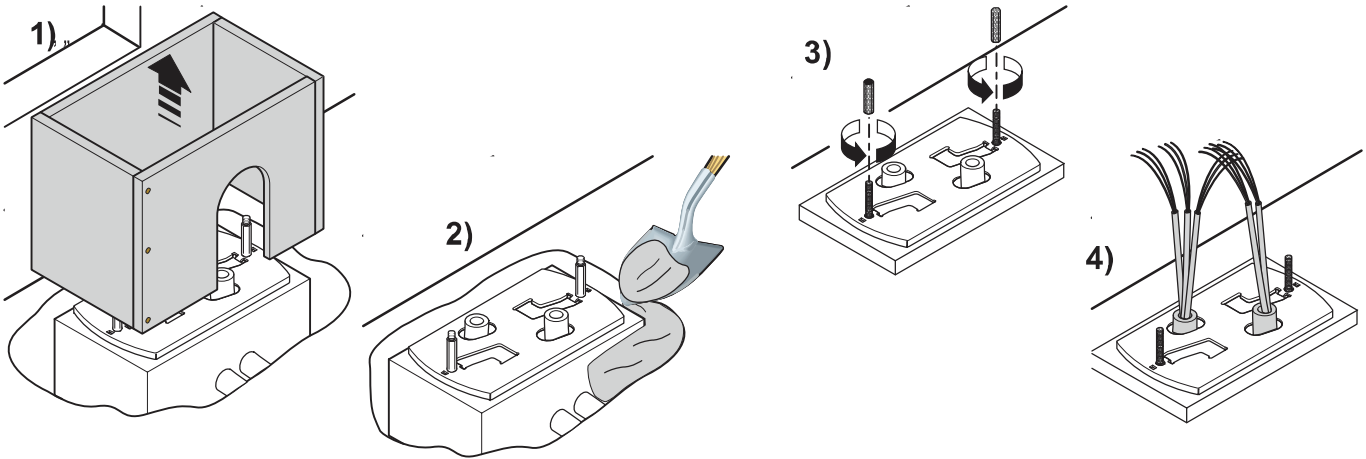
- Položte montážní desku na horní část mřížky. Pozor! Trubice musí procházet příslušnými otvory v montážní desce.

Při určování polohy montážní desky vzhledem k ozubené tyči použijte rozměry uvedené na nákrese.

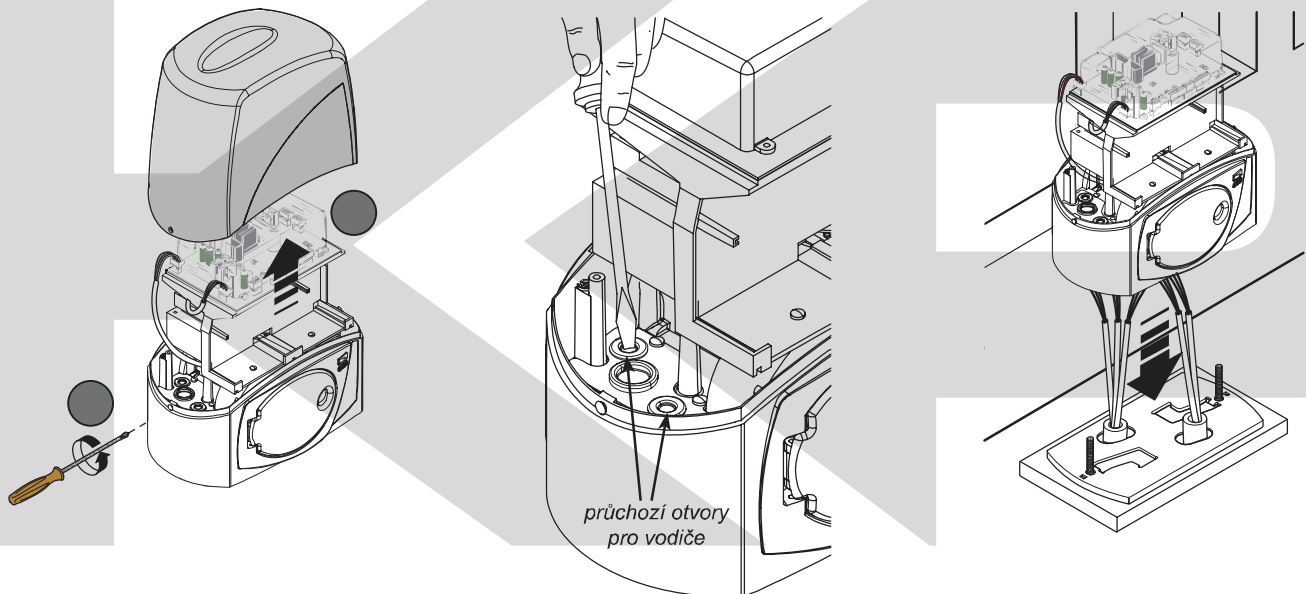
Naplňte dřevěné bednění betonem a počkejte minimálně 24 hodin, dokud nedojde k jeho ztvrdnutí.



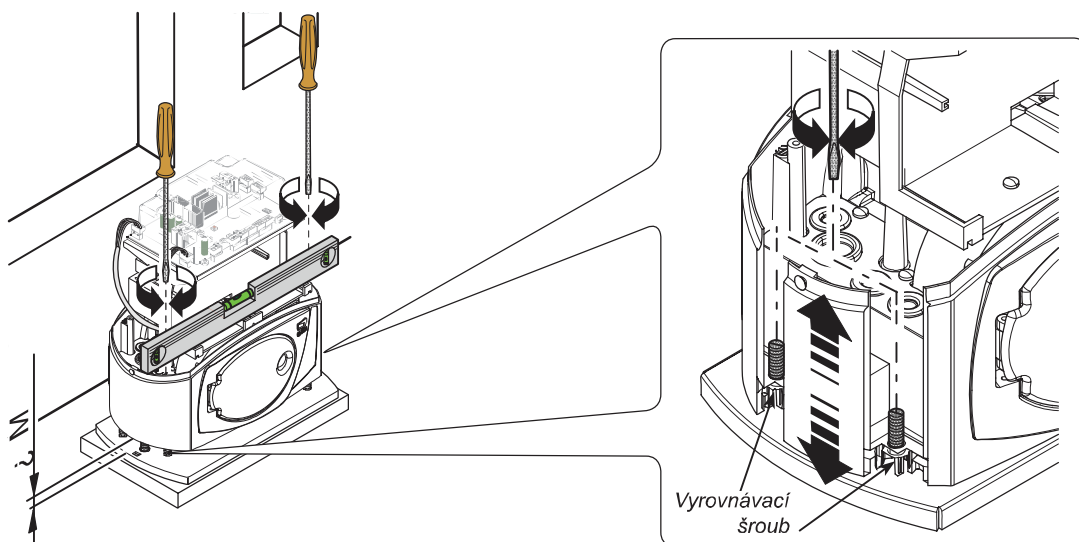
Odstraňte dřevěné bednění (1), vyplňte prostor jámy kolem betonu zeminou (2) a odstraňte ze šroubů (3) matice s podložkami. Montážní deska musí být čistá, dokonale srovnaná a závity šroubů musí zcela vyčnívat nad povrch desky. Zasuňte elektrické vodiče do trubic tak, aby vyčnívaly asi 400 mm (4).



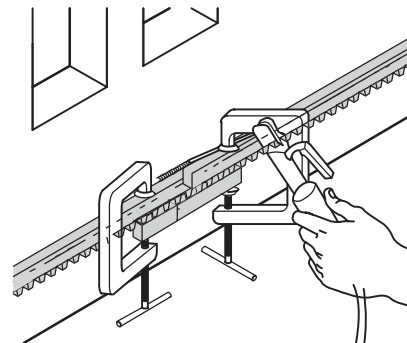
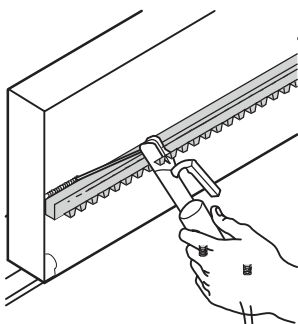
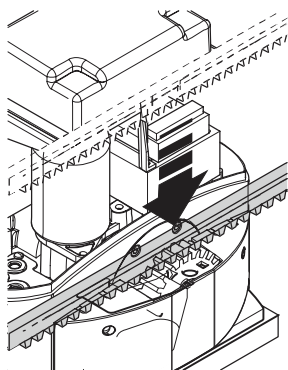
- Po uvolnění bočních šroubů sejměte kryt z převodového motoru, pomocí šroubováku nebo nůžek uvolněte průchozí otvory pro vodiče a položte převodový motor na montážní desku. Pozor! Elektrické vodiče musí procházet uvolněnými otvory.



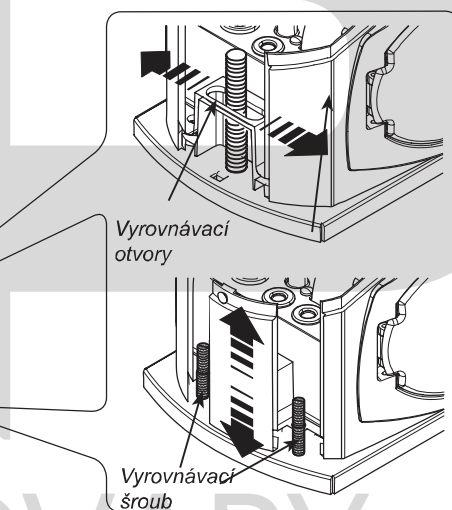
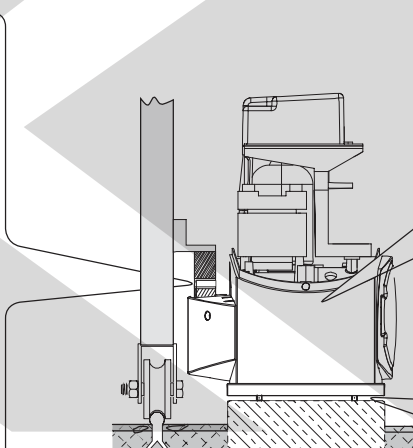
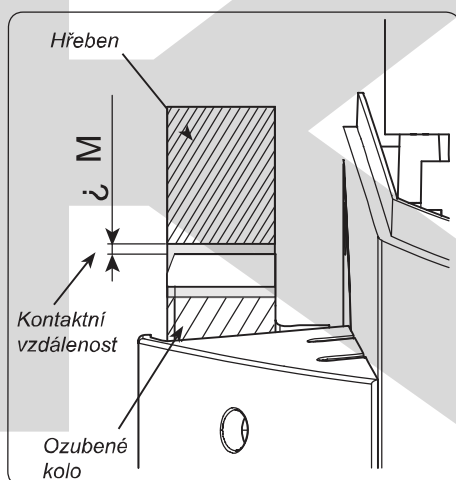
- Pomocí vyrovnávacích šroubů zvedněte převodový motor zhruba 5 až 10 mm nad montážní desku, aby bylo později umožněno seřízení polohy mezi ozubenou tyčí a ozubeným kolem.



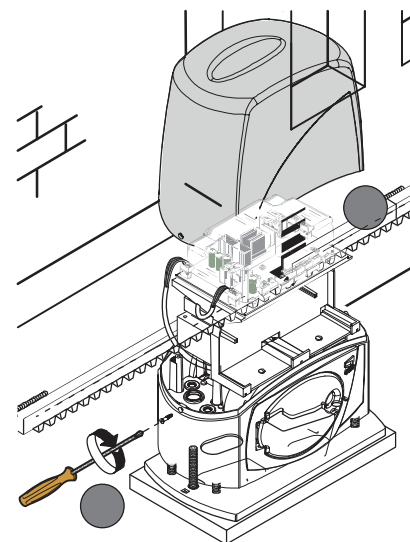
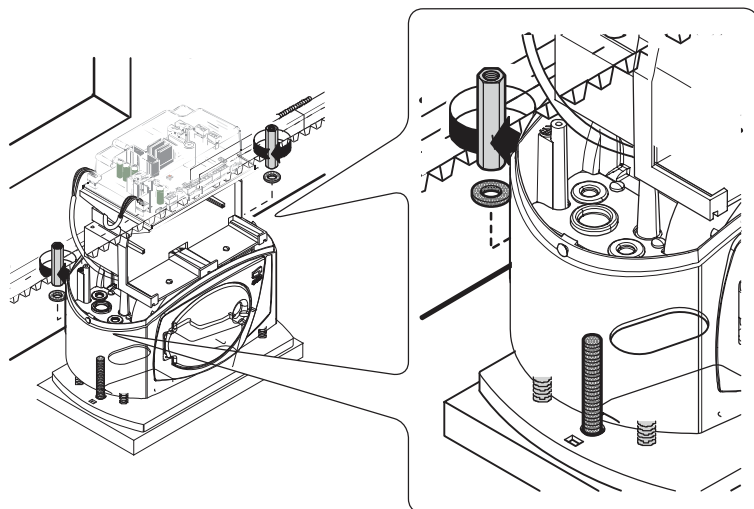
- Následující obrázky znázorňující montáž hřebene mají pouze informativní charakter. Volba nejlepšího řešení závisí na pracovníkovi, který provádí montáž.
Odpojení převodového motoru (viz odstavec popisující ruční odpojení). Položte hřeben na ozubené kolo motoru. Přivařte nebo jiným pevným způsobem připevněte ozubenou tyč ke konstrukci brány po celé její délce. Při sestavování jednotlivých kusů ozubené tyče použijte přebytečný kus tyče a umístěte tento kus pod spojovací bod jako na uvedeném nákresu. Potom celou sestavu zajistěte pomocí dvou upínacích svorek (3).
Poznámka: Jakmile bude hřeben připevněn k bráně, nastavte vzdálenost mezi ozubeným kolem a hřebem.



- Ručně otevírejte a zavírejte bránu a poznamenejte si vzdálenost mezi ozubeným kolem a hřebem. Při seřizování použijte ocelové závitové vyrovnávací šrouby (seřizení ve svislém směru) a vyrovnávací otvory (seřizení ve vodorovném směru). Tak zabráníte působení hmotnosti brány na pohonnou jednotku.



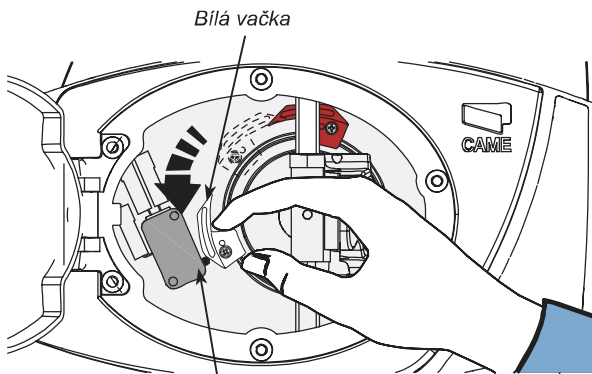
- Po ukončení seřizení zajistěte sestavu pomocí matic s podložkami. Potom nasadte na elektronickou kartu pevný kryt a zajistěte jej šrouby.



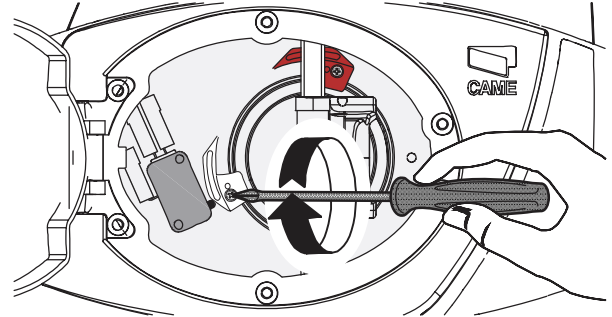
Nastavení mechanických dorazů

Nastavení mechanického dorazu pro otevírání:

- s odpojeným motorem zcela otevřete bránu. Otočením bílé vačky proti směru pohybu hodinových ručiček aktivujete mikrospínač pro otevírání. Zajistěte polohu vačky pomocí šroubu.

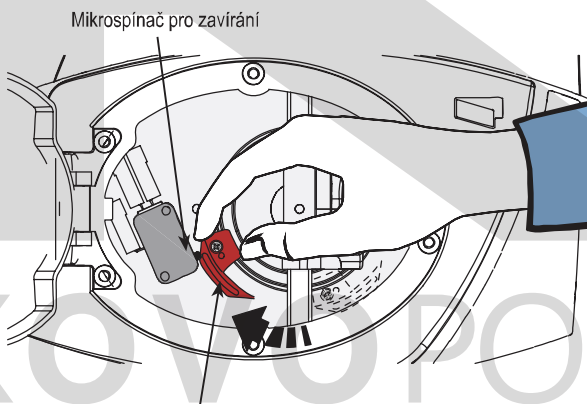


Mikrospínač pro otevírání

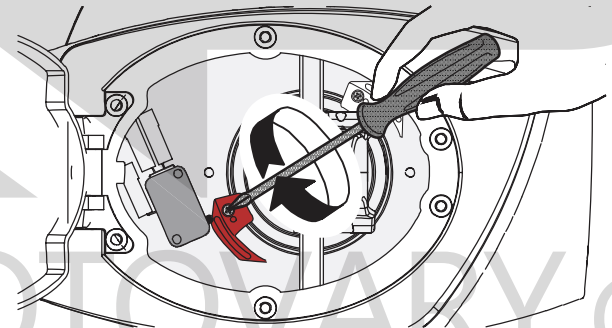
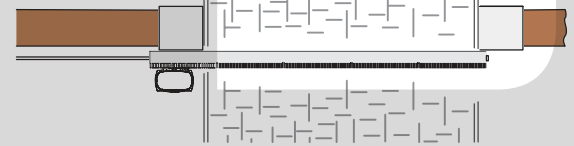


Nastavení mechanického dorazu pro zavírání:

- s odpojeným motorem zcela zavřete bránu. Otočením červené vačky po směru pohybu hodinových ručiček aktivujete mikrospínač pro zavírání. Zajistěte polohu vačky pomocí šroubu.

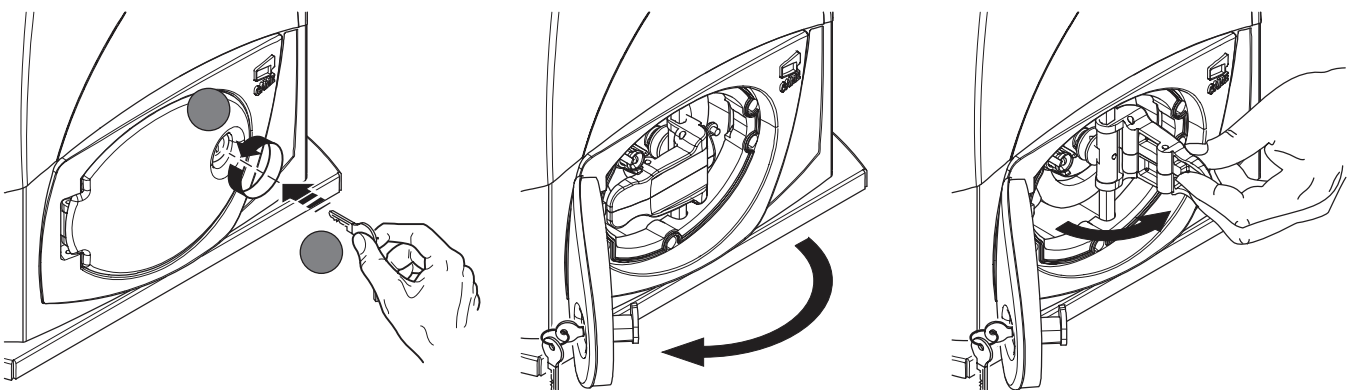


Červená vačka



Ruční odpojení převodového motoru

- zasuněte klíček do zámku a otočte jej proti směru pohybu hodinových ručiček. Otevřete dvířka a zatáhněte za odpojovací páčku.



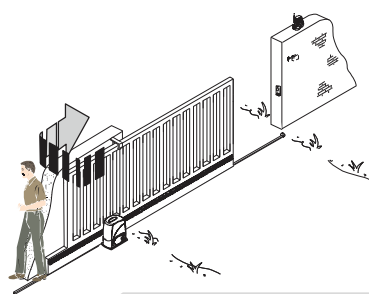
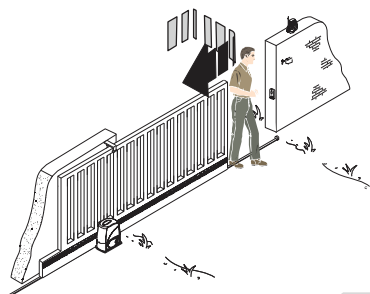
Řídicí panel

Základní popis

Pro napájení elektronické karty použijte svorky L-N, na které bude přivedeno napětí 230 V (střídavý proud) s maximální frekvencí 50 / 60 Hz. Pro napájení příkazových zařízení a příslušenství použijte napájecí napětí 24 V. Pozor! Celkový výkon příslušenství nesmí překročit 37 W. Karta je vybavena amperometrickým zařízením, které neustále monitoruje pohon motoru. Jakmile brána narazí na překážku, amperometrický snímač ihned detekuje přetížení pohonu motoru a změní směr pohybu brány:

- opětovné otevírání brány, pohybuje-li se v režimu zavírání (1)

- opětovné zavírání brány, pohybuje-li se v režimu otevírání



! (1) Varování: Jakmile budou detekovány 3 překážky a pohybuje-li se brána v režimu otevírání, brána se zastaví a bude znemožněn režim automatického zavírání. Chcete-li obnovit pohyb brány, stiskněte příkazové tlačítko nebo použijte dálkové ovládání. Všechna zapojení jsou chráněna pojistkami – viz tabulka.

TABULKA POJISTEK	
Chráněné zařízení:	Pojistka:
Motor	8 A - F
Řídicí deska (sít)	1,6 A - F
Příslušenství	1,6 A - F
Příkazová zařízení	1 A - F

Karta zajišťuje provádění následujících funkcí:

- Automatické zavírání po příkazu otevření
- Předběžné blikání výstražného světla
- Detekce překážky, je-li brána v jakémkoliv bodě pohybu
- Trvalé monitorování operací fotobuněk
- Otevírání / zavírání
- Otevírání / zavírání v režimu zachování prováděné akce
- Částečné otevírání
- Úplné zastavení

Po detekci překážky fotobuněkami bude zahájeno:

- Opětovné otevírání zavírající se brány
- Dočasné zastavení pohybující se brány, po kterém bude následovat automatické zavírání brány (byla-li tato funkce zvolena).

Po detekci překážky kontaktní hranou bude zahájeno:

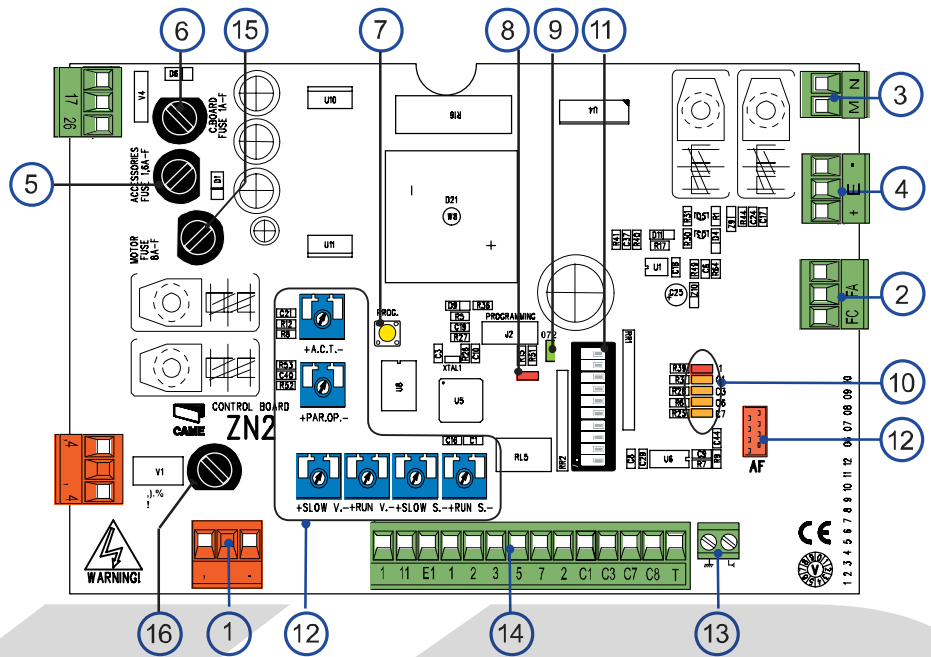
- Opětovné otevírání, dochází-li k zavírání brány
- Zavírání brány, dochází-li k jejímu otevírání

Příslušné regulátory regulují:

- Provozní dobu automatického zavírání
- Částečné otevírání
- Citlivost detekce amperometrického zařízení, v normálním i brzdovém režimu
- Provozní rychlost v normálním i brzdovém režimu.

Hlavní součásti

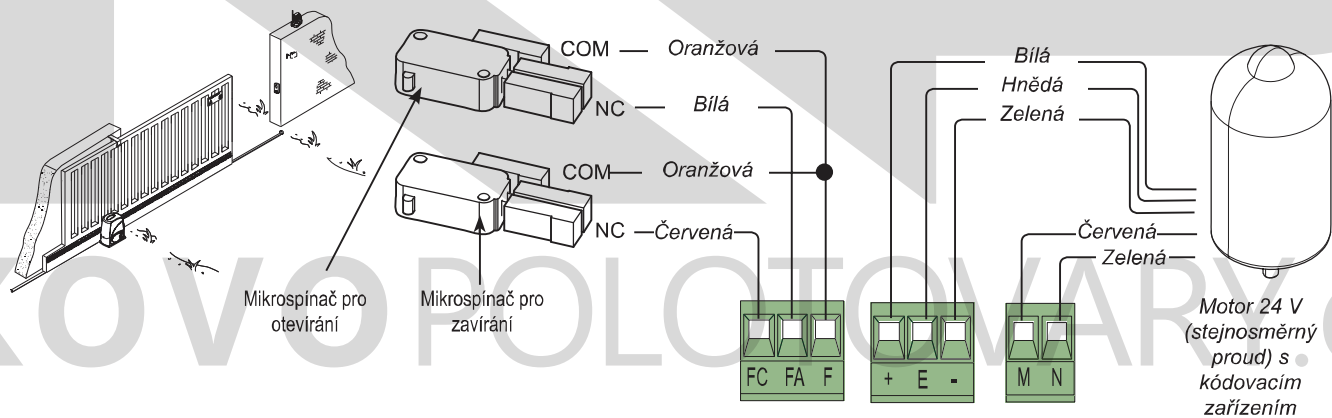
- 1) Svorky pro připojení napájení
- 2) Svorky pro koncové spínače
- 3) Svorky pro připojení motoru
- 4) Svorky pro kódovací zařízení
- 5) Pojistka příslušenství
- 6) Pojistka karty
- 7) Tlačítko pro uložení rádiového kódu do paměti
- 8) Signalizační dioda rádiového kódu
- 9) Signalizační dioda napájení 230 V
- 10) Skupina kontrolních diod
- 11) Dvoupolohový přepínač funkcí
- 12) Zásuvka pro připojení vysokofrekvenční karty dálkového ovládání
- 13) Svorky pro připojení antény
- 14) Svorky pro připojení příslušenství a příkazového zařízení
- 15) Pojistka motoru
- 16) Síťová pojistka



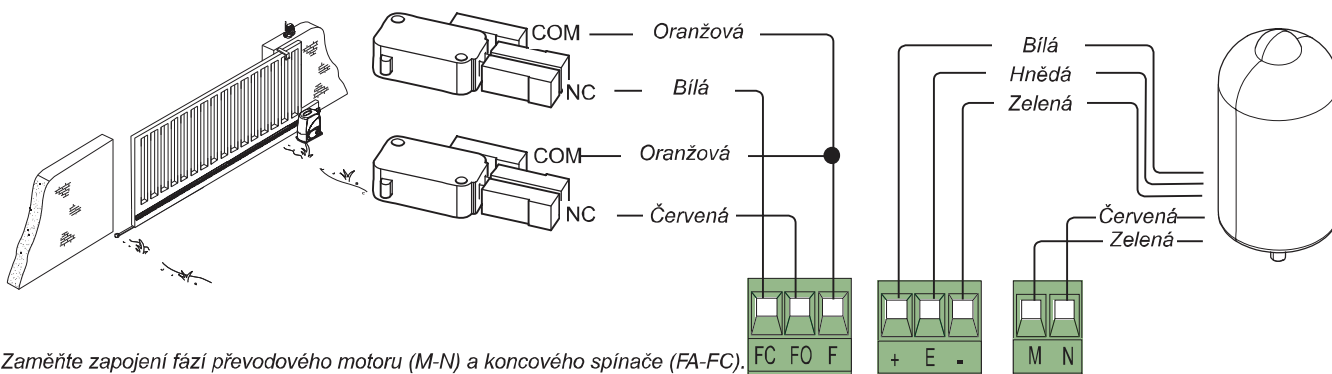
Elektrické zapojení

Převodový motor, koncový spínač a kódovací zařízení

Popis standardního elektrického zapojení pro montáž prováděnou vlevo



Úpravy týkající se elektrického zapojení pro montáž prováděnou vpravo



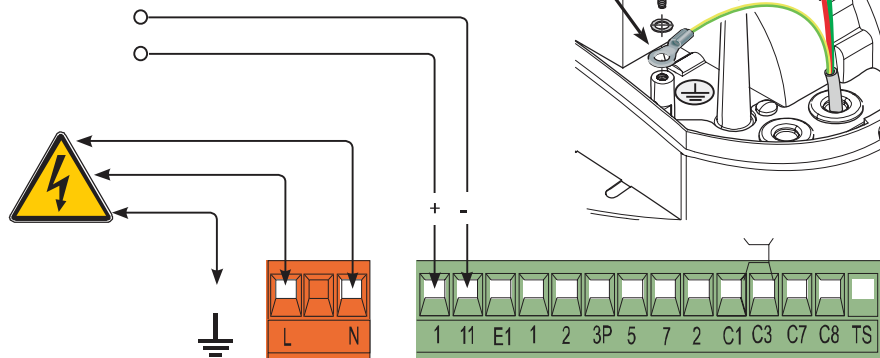
Zaměňte zapojení fází převodového motoru (M-N) a koncového spínače (FA-FC).

Napájení pro příslušenství

Svorky pro napájení následujícího příslušenství:

- 24 V (střídavý proud) pro běžný provoz
 - 24 V (stejnoseměrný proud) při provozu s nouzovými bateriemi
- Maximální povolený výkon: 37 W

230 V (střídavý proud)
napájení, frekvence
50 / 60 Hz



Příkazová a ovládací zařízení

Tlačítko Stop (N.C. – vypínací kontakt)

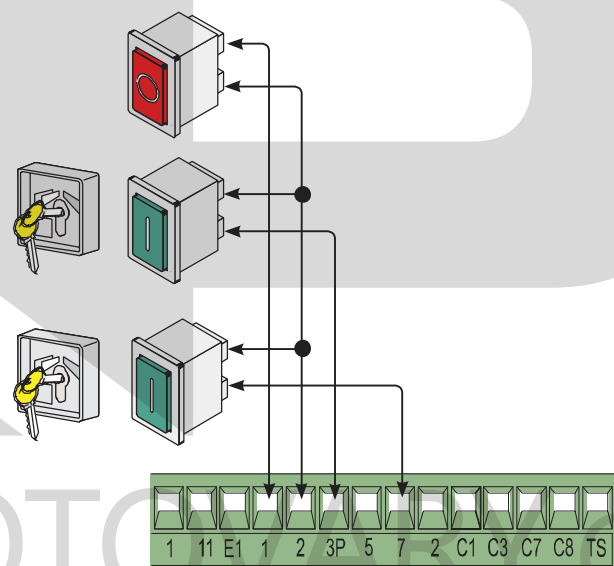
- Tlačítko pro zastavení brány. Zmnožňuje automatické zavírání. Chcete-li pohyb brány obnovit, stiskněte příkazové tlačítko nebo tlačítko na dálkovém ovládacím.

Přepínač s klíčkem a tlačítko pro částečné otevření (N.O. – spínací kontakt)

- Částečné otevření brány umožňující průchod chodců.

Přepínač s klíčkem a příkazové tlačítko (N.O. – spínací kontakt)

- Příkaz pro otevírání a zavírání brány. Stisknutím tlačítka nebo otočením klíčku dojde ke změně pohybu brány nebo k jejímu zastavení v závislosti na nastavení dvoupolohových přepínačů funkcí.



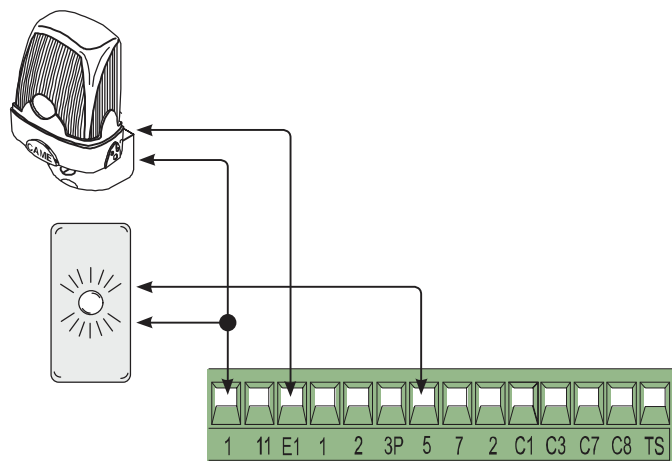
Výstražná zařízení

Blikající světlo upozorňující na pohyb (kontaktní rozsah: 24 V – max. 25 W)

- Bliká během zavírání nebo otevírání brány.

Světlo upozorňující na otevřenou bránu (kontaktní rozsah: 24 V – max. 3 W)

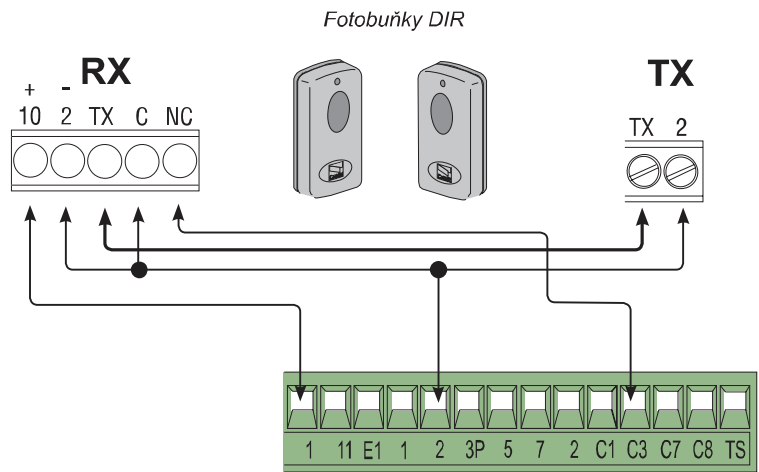
- Upozorňuje na stav, kdy je brána otevřena. Zhasne, jakmile bude brána zavřena.



Bezpečnostní zařízení

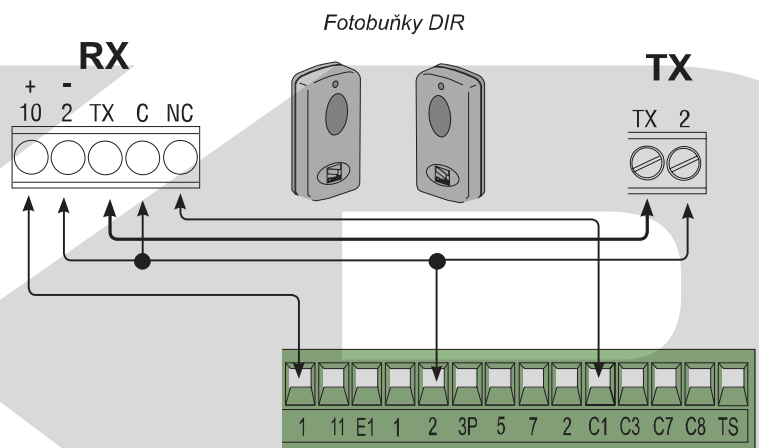
Vypínací kontakt (N.C.) pro «dočasné zastavení»

- Vstup pro bezpečnostní zařízení splňující požadavky normy EN 12978, jako jsou fotobuňky. Je-li brána v pohybu, zastaví se a automaticky se zavře (byla-li tato funkce zvolena).

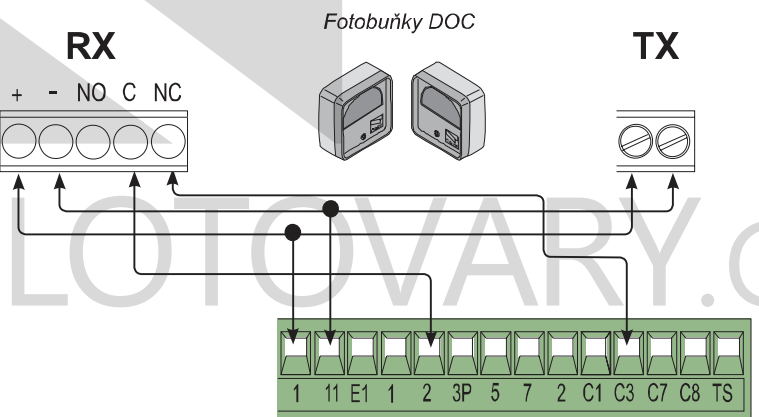


Vypínací kontakt (N.C.) pro «opětné otevření během zavírání brány»

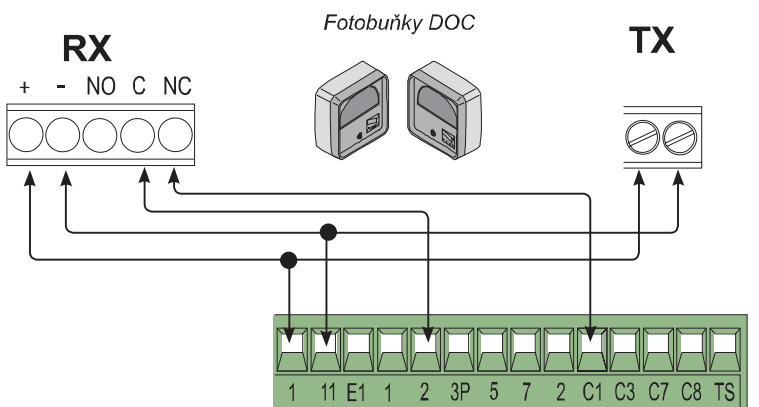
- Vstup pro bezpečnostní zařízení splňující požadavky normy EN 12978, jako jsou fotobuňky. Je-li kontakt během zavírání brány rozpojen, dojde ke změně směru pohybu brány.



Vypínací kontakt (N.C.) pro «dočasné zastavení»

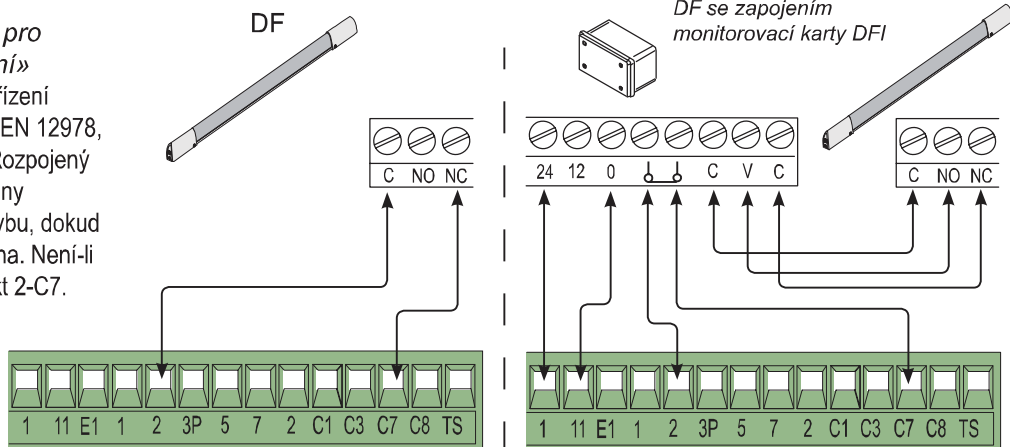


Vypínací kontakt (N.C.) pro «opětné otevření během zavírání brány»



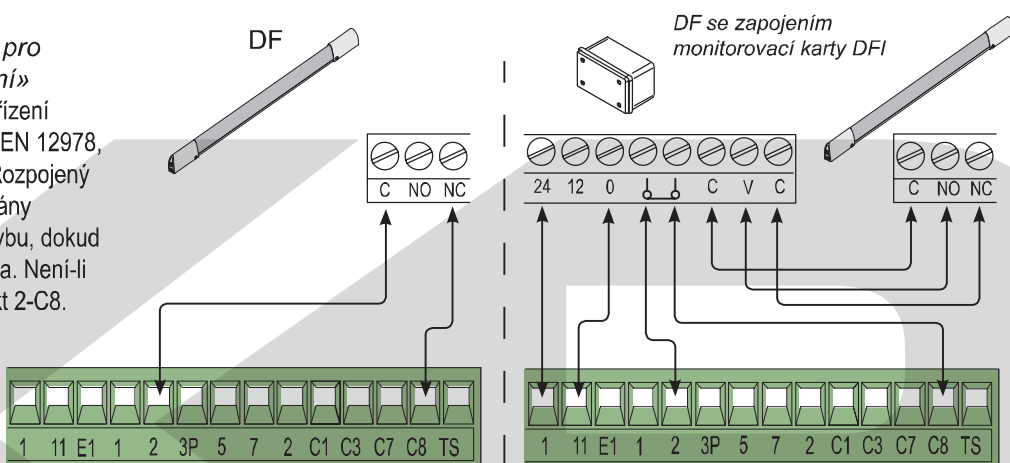
Vypínací kontakt (N.C.) pro «otevření během zavírání»

- Vstup pro bezpečnostní zařízení splňující požadavky normy EN 12978, jako jsou kontaktní hrany. Rozpojený kontakt během zavírání brány způsobí změnu směru pohybu, dokud nebude brána zcela otevřena. Není-li používáno, zkratujte kontakt 2-C7.



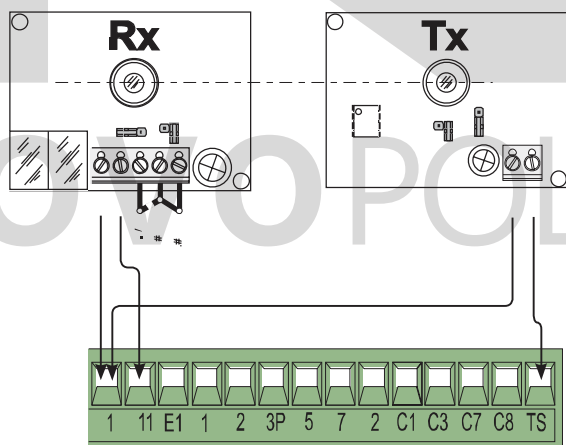
Vypínací kontakt (N.C.) pro «zavírání během otevírání»

- Vstup pro bezpečnostní zařízení splňující požadavky normy EN 12978, jako jsou kontaktní hrany. Rozpojený kontakt během otevírání brány způsobí změnu směru pohybu, dokud nebude brána zcela zavřena. Není-li používáno, zkratujte kontakt 2-C8.



Elektrické zapojení pro provedení bezpečnostního testu fotobuněk

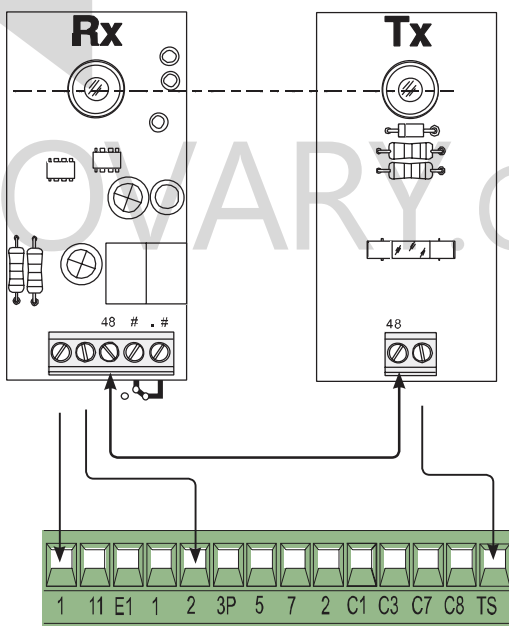
(DOC)



Při každém příkazu pro otevírání nebo zavírání karta zkontroluje účinnost fotobuněk.

Jakýkoli problém s fotobuňkami způsobí blikání diody (PROG) na elektronické kartě, která ruší všechny příkazy přicházející z vysílače nebo provedené tlačítkem.

(DIR)



Elektrické zapojení pro provedení bezpečnostního testu fotobuněk:

- Vysílač a přijímač musí být zapojeny jako na uvedeném nákresu.
- Nastavte dvoupohový přepínač funkcí 7 do polohy ON (zapnuto), aby došlo k aktivaci testu.

DŮLEŽITÉ:

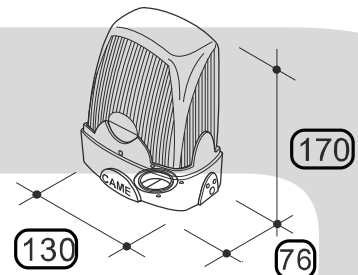
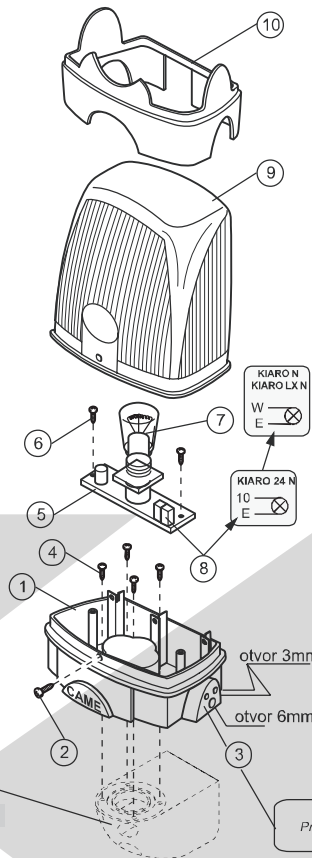
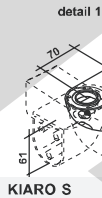
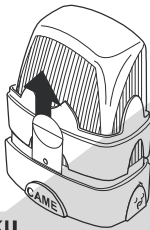
Je-li aktivována funkce bezpečnostního testu, vypínací kontakt N.C. se rozpojí:

- Nepoužívá-li se, musí dojít k vyřazení pomocí příslušných dvoupohových spínačů funkcí (viz kapitola 9 - Volba funkcí).

pro venkovní prostředí s krytím IP54
může být namontováno na
držák majáku KIARO S viz. detail 1

	KIARO N	KIARO LX N	KIARO 24 N
Zdroj napájení	230V a.c.		24V a.c./d.c.
Výkon	25W	6W	25W
Frekvence blikání	50%	30%	50%
Žárovka	E14	Xenon	E14

Otevření majáku
Uchopit a vytáhnout směrem nahoru

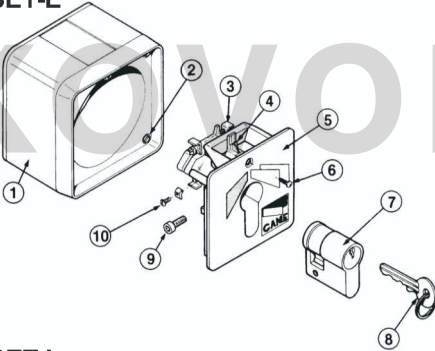


MONTÁŽNÍ USPOŘADÁNÍ

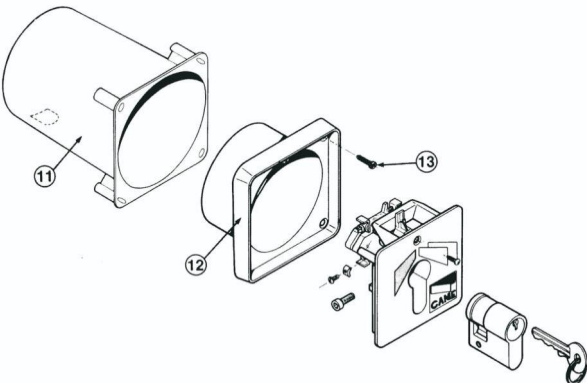
- 1 - ZÁKLADNA
- 2 - UPEVŇOVACÍ ŠROUB KRYTU
- 3 - BOČNÍ PRAVÉ A LEVÉ PROPOJENÍ
- 4 - ŠROUBY K UKOTVENÍ ZÁKLADNY (s KIARO S)
- 5 - ŘÍDÍCÍ JEDNOTKA MAJÁKU
- 6 - UPEVŇOVACÍ ŠROUBY OBVODOVÉ DESKY
- 7 - ŽÁROVKA
- 8 - SVORKY ZDROJE NAPÁJENÍ
- 9 - KRYT ŽÁROVKY
- 10 - OBVODOVÝ KRYT

Klíčkem ovládaný spínač se standardním profilem DIN, odolný proti manipulaci

SET-E



SET-I



- 1 - KRYT SPINAČE S KLÍČEM
- 2 - UPEVŇOVACÍ ŠROUB
- 3 - BLOK S KONTAKTY
- 4 - ZÁPADKA PRO SPÍNAČ S KLÍČEM
- 5 - ČELNÍ PANEL
- 6 - UPEVŇOVACÍ ŠROUB ČELNÍHO PANELU
- 7 - CYLINDRICKÝ ZÁMEK S PROFILEM DIN
- 8 - KLÍČEK CGS
- 9 - UPEVŇOVACÍ ŠROUB CYLINDRICKÉHO ZÁMKU
- 10 - UPEVŇOVACÍ ŠROUB KABELU
- 11 - KRYT PRO ZAPUŠTĚNOU MONTÁŽ
- 12 - KRYT PRO ČELNÍ PANEL
- 13 - UPEVŇOVACÍ ŠROUB ČELNÍHO PANELU

POPIS MONTÁŽE:

- upevněte skříňku spínače s klíčkem (SET-E), nebo kryt pro zapuštěnou montáž (SET-I) a vložte přípojovací kabely
- dávejte pozor, aby nedošlo k poškození podpěrné desky
- zapojte elektrické přípojovací kabely dle plánu
- přiložte čelní panel a upevněte ho do správné polohy

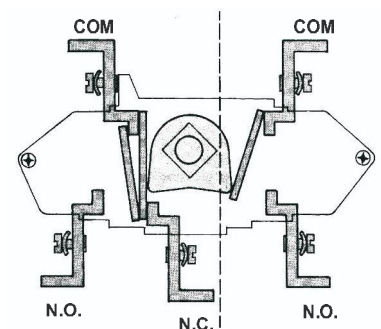
Poznámka:

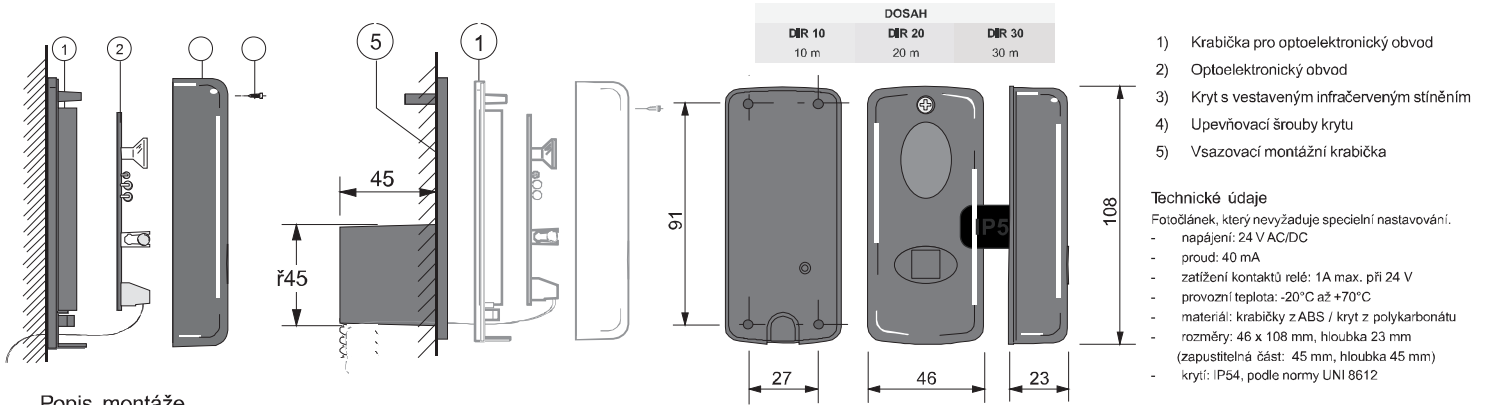
- pokud je skříňka spínače s klíčkem upevněna k podpěře sloupku (CSS), nepoužívejte při instalaci kryt pro zapuštěnou montáž

TECHNICKÉ PARAMETRY:

stupeň ochrany: IP54
hodnota el. proudu: 1A
hodnota el. napětí: 24V

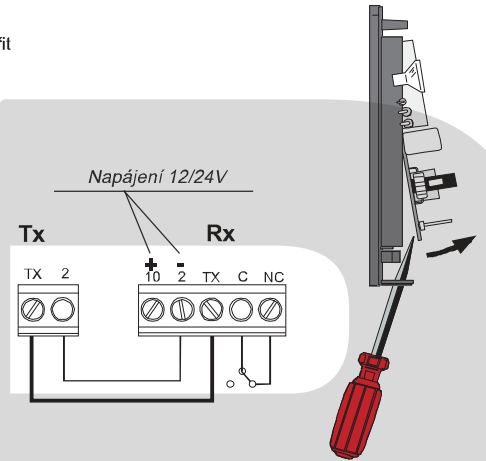
Schéma zapojení systému SET





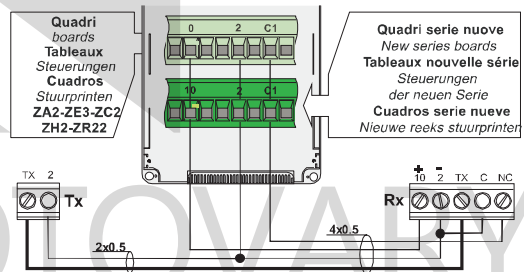
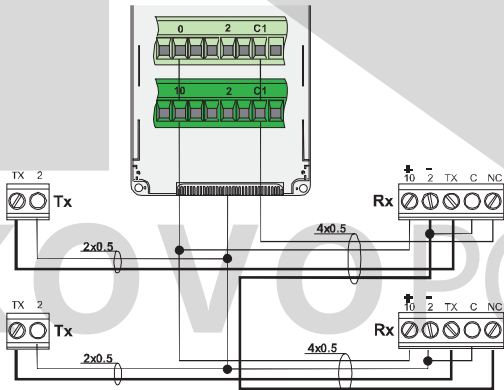
Popis montáže

Instalaci je nutno provádět ve výšce cca do 30 cm.
Kabely rozvedte až k instalačnímu místu. Pokud se použije vsazovací montážní krabička (5), je nutno předem vytvořit otvor, do kterého se krabička zapustí a přiměřeným způsobem upevní.
Potom krabičku obvodu (1) připevněte pomocí dodávaných šroubů (a to buď na ocelovou stěnu nebo na montážní krabičku), nebo použijte vhodné hmoždinky (pro cihlové stěny).
Proveďte potřebné propojení (viz zadní strana) a nakonec namontujte infračervené stínění (3).



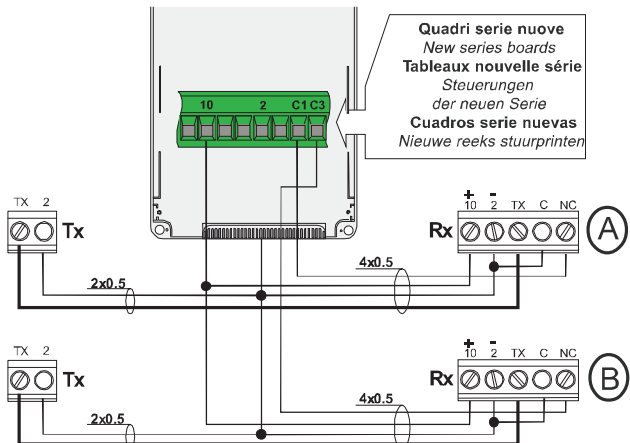
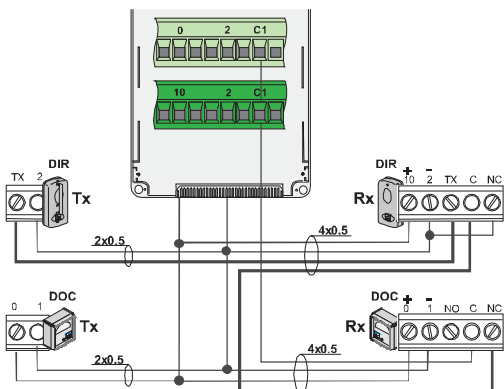
DIR 2PÁRY

DIR 1PÁR

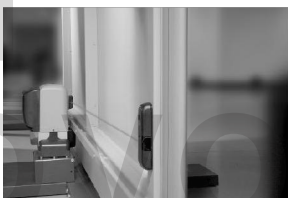


DIR + DOC

DIR 2PÁRY + ČÁSTEČNÉ ZASTAVENÍ



Minimální množství
doplňků pro zajištění
bezpečnosti posuvné brány

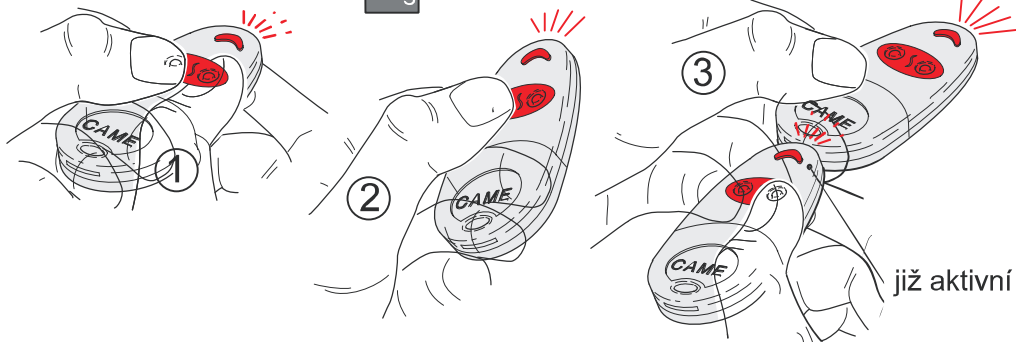
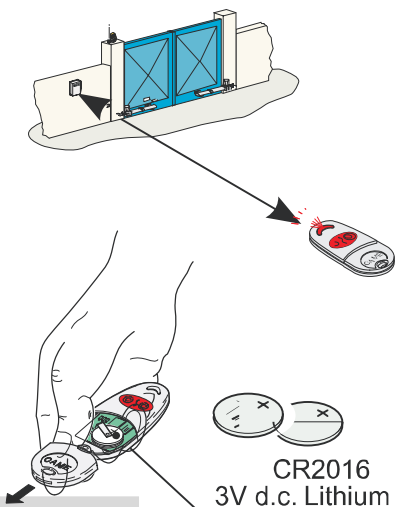


TECHNICKÉ INFORMACE

Typ	Vysílač	Přijímač
Stupeň ochrany	IP54	IP54
Napájecí napětí	6V (4 ks baterie 1,5 AAA)	24V A.C./D.C. 50-60 Hz
Odběr proudu	70µA	48mA
Materiál	ABS	ABS



16 g



již aktivní

NALADĚNÍ DÁLKOVÉHO OVLADAČE TOP-862(864)NA

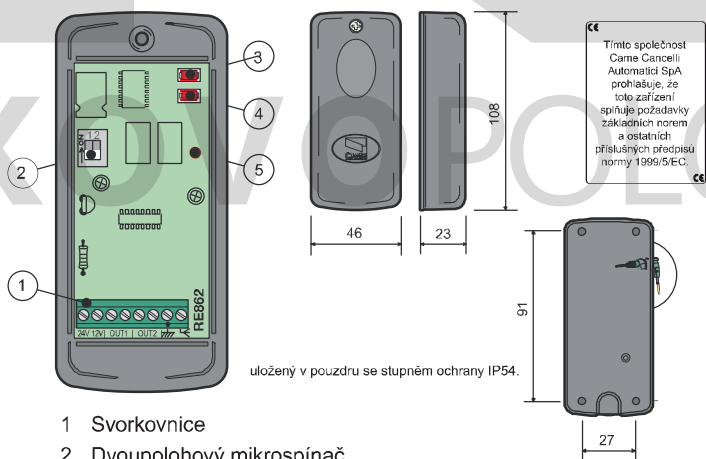
Ke zmáčknutému tlačítku CH 1 na řídicí jednotce přiložím dálkový ovladač TOP-862(864)NA a zmáčknu tlačítko dálkového ovladače, kterým chci ovládat dané zařízení. Obě tlačítka, a to jak CH 1 tak dálkového ovladače TOP-862(864)NA držím zmáčknutá zároveň cca 4 sekundy. Poté tlačítka pustím a dálkový ovladač je naladěn.

CR2016
3V d.c. Lithium

PŘILADĚNÍ DALŠÍHO DÁLKOVÉHO OVLADAČE TOP-862(864)NA

Na dálkovém ovladači, který chci přiladit zmáčknu obě tlačítka najednou. Dioda problikává pomalu a výrazně červeně. Cca po 10 sekundách začne dioda problikávat rychle a méně výrazně. V tu chvíli pustím obě tlačítka a krátce zmáčknu pouze to tlačítko, jako na dálkovém ovladači již naladěném. Dioda se rozsvítí trvale červeně. Tlačítko pustím. Dioda stále svítí. Poté přiložím již naladěný dálkový ovladač k zadní části ovladače, který ladím (červená dioda musí stále trvale svítit) a zmáčknu tlačítko naladěného dálkového ovladače, kterým už dané zařízení ovládám. Nato by se musí rozblíkat červená dioda laděného dálkového ovladače, která dosud svítila trvale a tím bude druhý dálkový ovladač naladěn. Tento postup opakujeme i při ladění dalších kanálů a dálkových ovladačů.

Pracuje s vysílačkami Came řady TOP 868,30 Mhz.

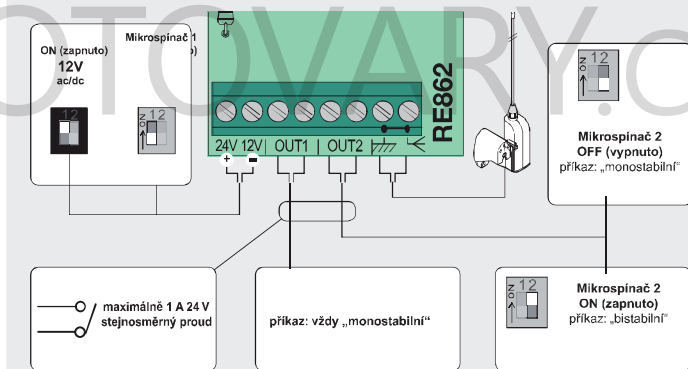


Tímto společností Came Cancelli Automatici SpA prohlašuje, že toto zařízení splňuje požadavky základních norem a ostatních příslušných předpisů normy 1999/5/EC

uložený v pouzdru se stupněm ochrany IP54.

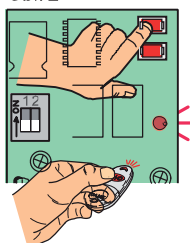
- 1 Svorkovnice
- 2 Dvupolohový mikrospínač
- 3 Tlačítko pro uložení kódu prvního kanálu do paměti
- 4 Tlačítko pro uložení kódu druhého kanálu do paměti
- 5 Signalizační dioda

ZAPOJENÍ A VOLBY

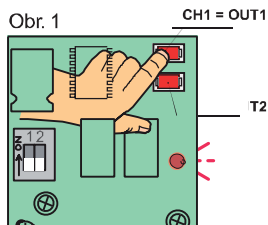


Oba kanály pracují normálně v „monostabilním“ režimu, ale pro druhý kanál může být zvolen „bistabilní“ (spínací) režim.

Obr. 2



Obr. 1



PROGRAMOVÁNÍ RÁDIOVÉHO OVLÁDÁNÍ

- A) Kodifikujte vysílačku (viz pokyny na obalu vysílačky).
- B) Zapněte přijímač.
- C) Držte stisknuté tlačítko pro ukládání kódu do paměti (Obr. 1: signalizační dioda bude blikat) a stisknutím jakéhokoliv tlačítka vysílačky odešlete kód (Obr. 2: signalizační dioda zůstane svítit, čímž je indikováno uložení kódu do paměti).

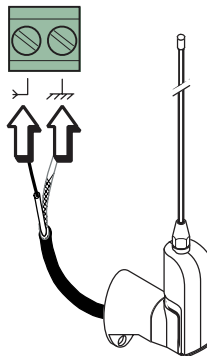
Proveďte stejný postup i pro další tlačítka pro ukládání kódu do paměti.

Poznámka: Musí-li dojít ke změně kódu, zopakujte výše popsaný postup.

Aktivace rádiového příkazu

Anténa

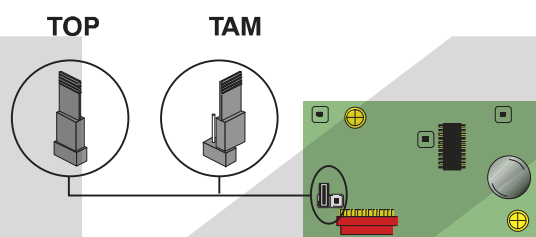
Připojte k příslušným svorkám vodič antény RG58.



Vysokofrekvenční karta

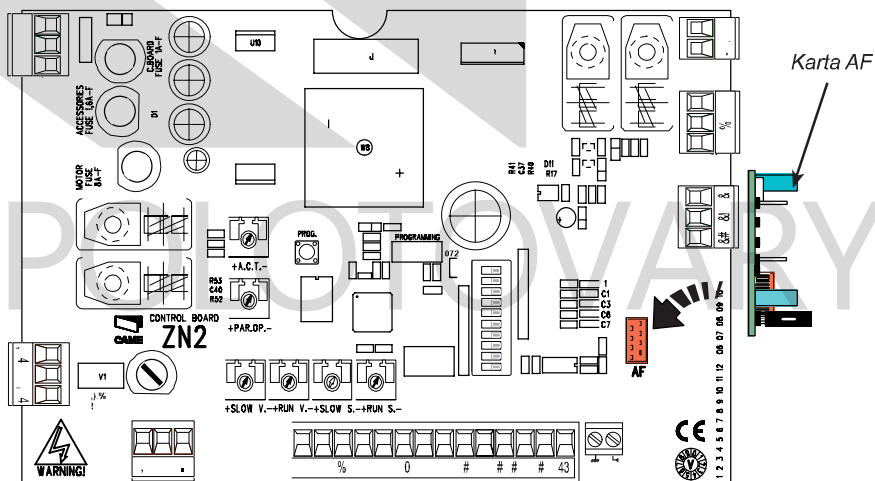
Pouze pro karty, které jsou v tabulce zvýrazněny:

- Podle řady používaných vysílačů umístěte propojku jako na uvedeném nákresu.

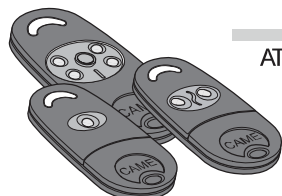


Frekvence / MHz	Vysokofrekvenční karta	Typ vysílaček
FM 26.995	AF130	TFM
FM 30.900	AF150	TFM
AM 26.995	AF26	TOP
AM 30.900	AF30	TOP
AM 433.92	AF43S / AF43SM	TAM / TOP
AM 433.92	AF43SR	ATOMO
AM 40.685	AF40	TOUCH

Připojte vysokofrekvenční kartu k elektronické kartě PO ODPOJENÍ NAPÁJECÍHO NAPĚTÍ (a po odpojení všech baterií).
Poznámka: Je-li elektronická karta pod proudem, způsobí nabuzení vysokofrekvenční karty.

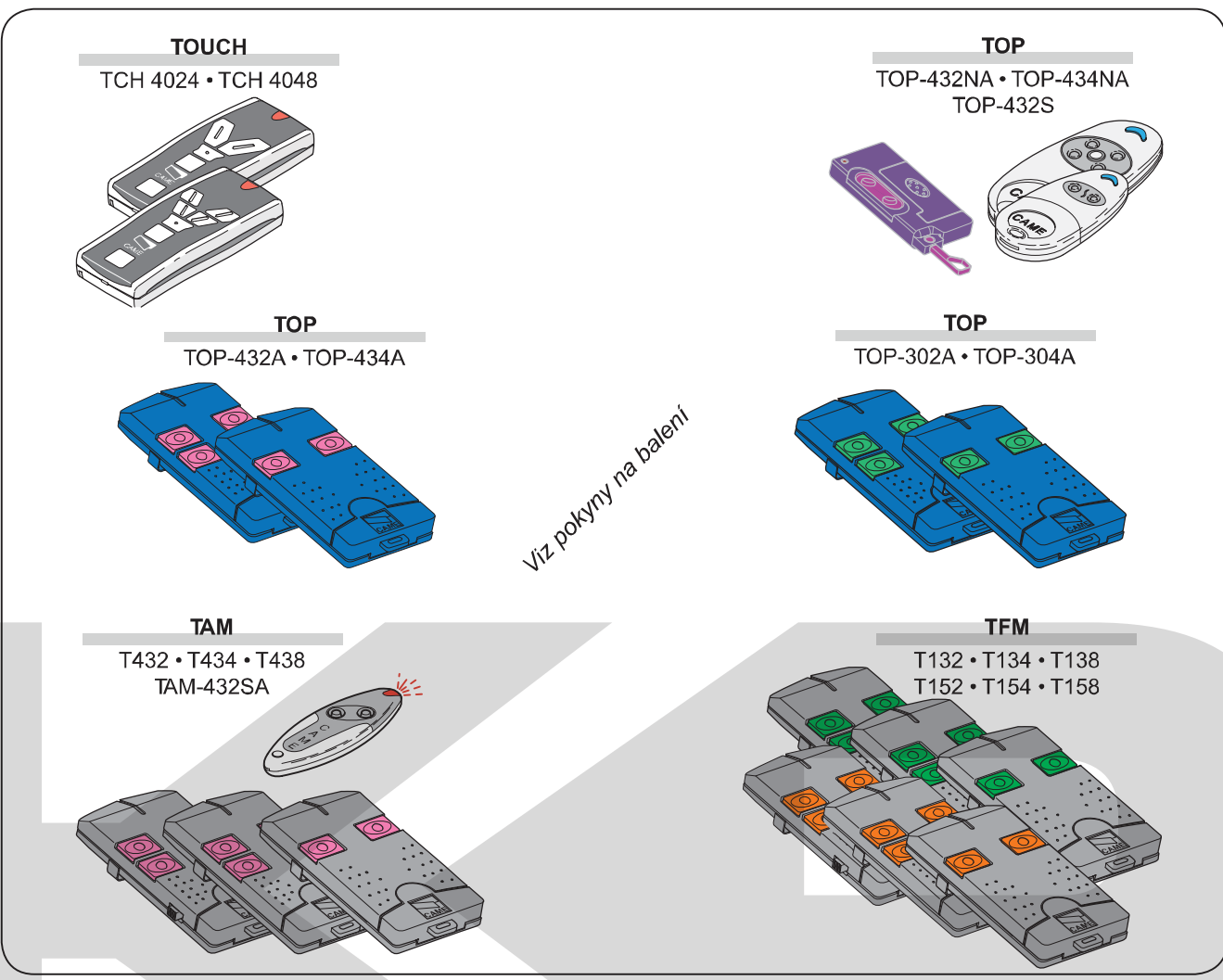


Vysílače



ATOMO
AT01 • AT02
AT04

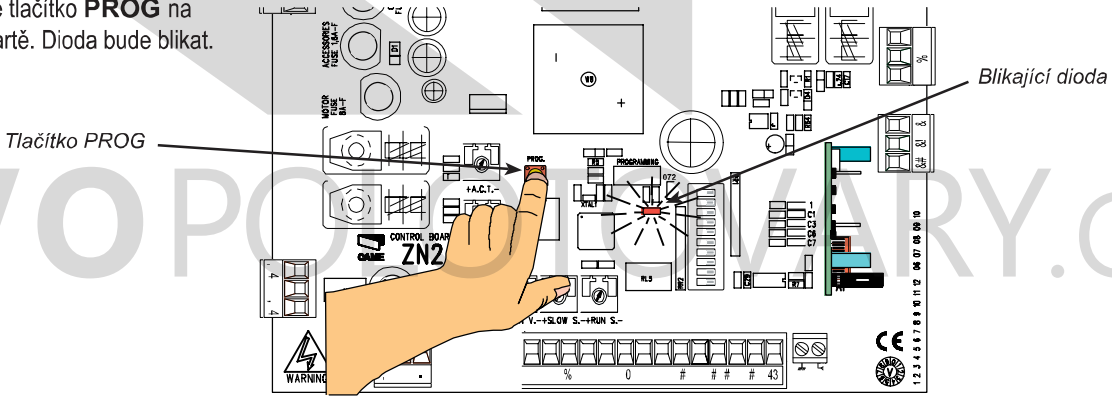
Viz informace na obalu
vysokofrekvenční karty AF43SR



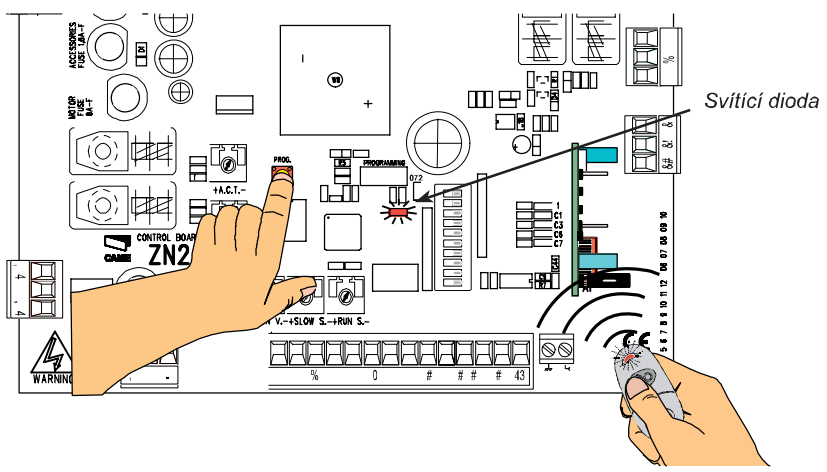
Viz pokyny na balení

Ukládání do paměti

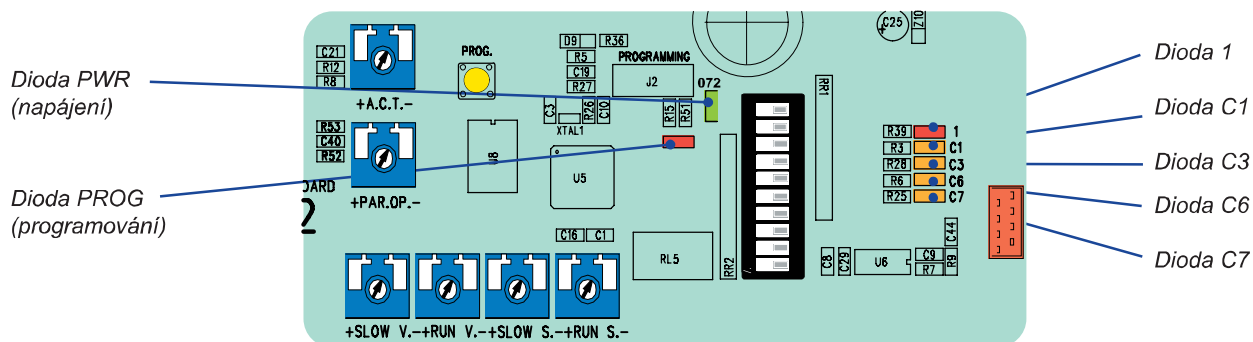
Držte stisknuté tlačítko **PROG** na elektronické kartě. Dioda bude blikat.



Stiskněte tlačítko vysílače, aby došlo k uložení signálu do paměti. Dioda zůstane svítit, čímž je indikováno uložení signálu do paměti.



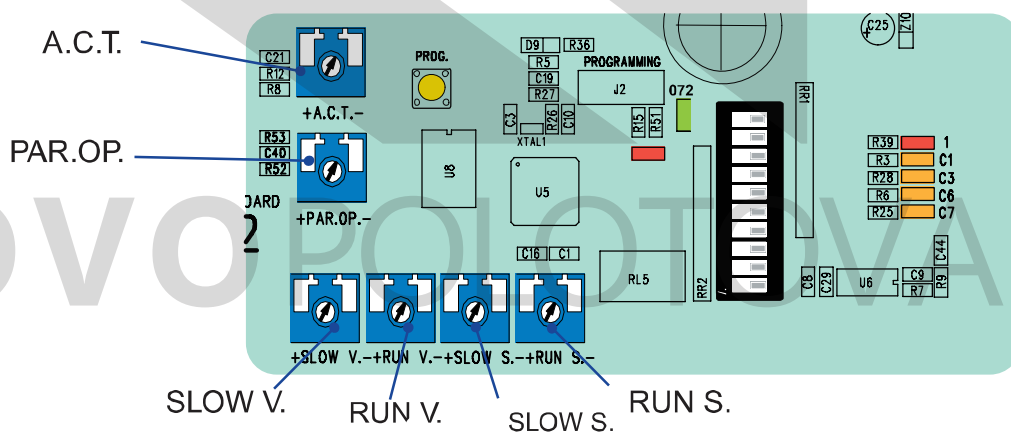
Výstražná dioda



SEZNAM VAROVÁNÍ KONTROLNÍCH DIOD PŘÍKAZOVÝCH A BEZPEČNOSTNÍCH ZAŘÍZENÍ:

- «**PROG**» Červená dioda. Běžně nesvíí.
Je-li aktivován vysílač, dioda svítí nebo bliká.
- «**PWR**» Zelená dioda. Běžně svítí.
Indikuje řádné napájení karty.
- «**1**» Žlutá dioda. Běžně nesvíí.
Upozorňuje na aktivaci tlačítka DOČASNÉ ZASTAVENÍ.
- «**C1**» Žlutá dioda. Běžně nesvíí.
Upozorňuje na situaci, kdy se mezi fotobuňkami nachází překážky (jsou-li v režimu OTEVÍRÁNÍ BĚHEM ZAVÍRÁNÍ).
- «**C3**» Žlutá dioda. Běžně nesvíí.
Upozorňuje na situaci, kdy se mezi fotobuňkami nachází překážky (jsou-li v režimu DOČASNÉ ZASTAVENÍ).
- «**C6**» Žlutá dioda. Běžně nesvíí.
Upozorňuje na situaci, kdy jsou kontaktní hranou detekovány překážky (je-li v režimu OTEVÍRÁNÍ BĚHEM ZAVÍRÁNÍ).
- «**C7**» Žlutá dioda. Běžně nesvíí.
Upozorňuje na situaci, kdy jsou kontaktní hranou detekovány překážky (je-li v režimu ZAVÍRÁNÍ BĚHEM OTEVÍRÁNÍ).

Nastavení



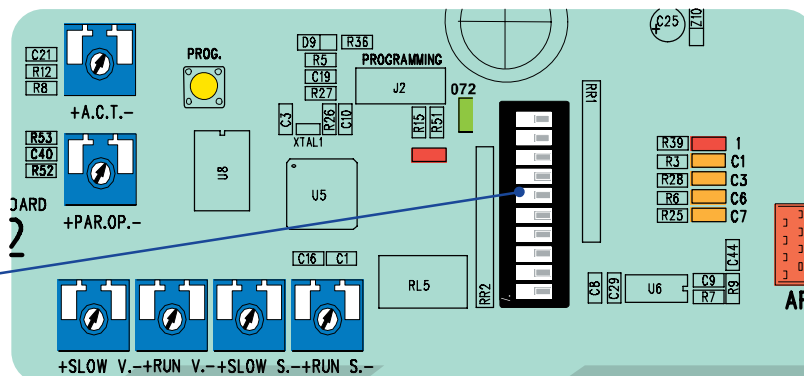
NASTAVENÍ REGULÁTORŮ:

- «**A.C.T.**» Nastavuje dobu, po kterou je brána otevřena. Jakmile tato doba uplyne, bude zahájeno automatické zavírání. Tato doba může být nastavena v rozmezí od 1 do 150 sekund.
- «**PAR.OP.**» Nastavuje částečné otevření brány. Stisknutím tlačítka pro částečné otevření brány připojenému ke svorkám 2-3P se brána otvírá v závislosti na délce brány.
- «**SLOW S.**» Nastavuje amperometrickou citlivost, která reguluje sílu generovanou motorem během zpomalování. Překročí-li síla nastavenou hodnotu, systém bude reagovat na tuto situaci změnou směru pohybu.
- «**RUN S.**» Nastavuje amperometrickou citlivost, která reguluje sílu generovanou motorem během pohybu. Překročí-li síla nastavenou hodnotu, systém bude reagovat na tuto situaci změnou směru pohybu.
- «**SLOW V.**» Nastavuje rychlost zpomalení během konečné fáze otevírání a zavírání brány.
- «**RUN V.**» Nastavuje rychlost pohybu během otevírání a zavírání brány.

Výchozí nastavení



DVOUPOLOHOVÝ
PŘEPÍNAČ FUNKCÍ

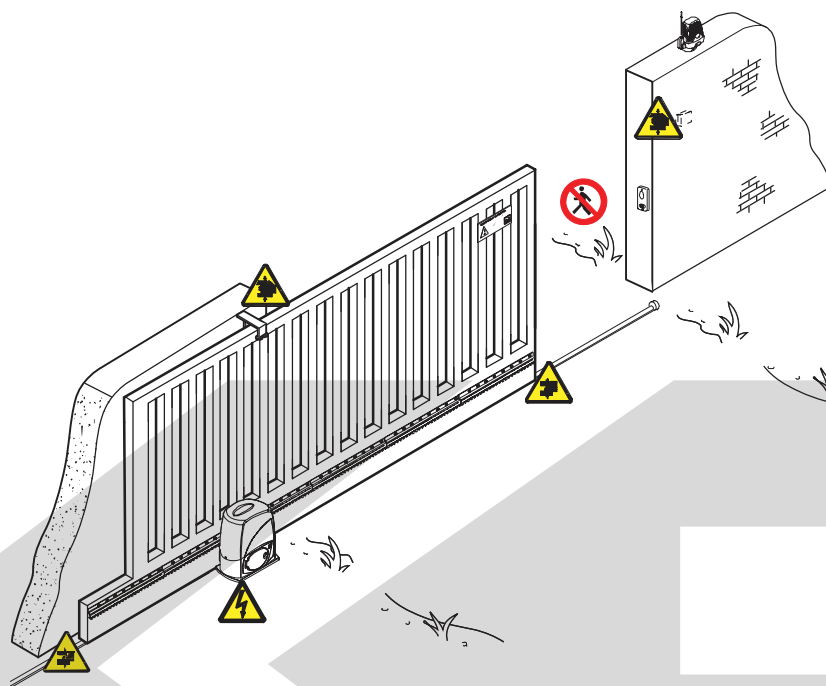


- 1 ON - **Automatické zavírání** - Časový spínač automatického zavírání je aktivován, jakmile brána dosáhne koncové polohy pro otevírání. Tato doba je nastavitelná a v každém případě je podmíněna aktivací jakéhokoli bezpečnostního zařízení. Není aktivována po úplném zastavení brány v rizikové situaci nebo během výpadku proudu.
- 2 ON - Funkce „**Otevřít - zastavit - zavřít - zastavit**“ je ovládána tlačítkem [2-7] a vysílačem (který je opatřen vysokofrekvenční kartou).
- 2 OFF - Funkce „**Otevřít - zavřít**“ je ovládána tlačítkem [2-7] a vysílačem (který je opatřen vysokofrekvenční kartou).
- 3 ON - Funkce „**Pouze otevřít**“ je ovládána vysílačem (který je opatřen vysokofrekvenční kartou).
- 4 ON - **Blikání světla před otevřením a zavíráním brány** - Následuje po příkazu pro otevření a zavírání brány. Blikající světlo je připojeno ke svorkám [10-E1] a bliká 5 sekund před zahájením pohybu.
- 5 ON - **Detekce překážky** - Je-li zastaven motor (brána je zavřena nebo po příkazu k úplnému zastavení) zabraňuje jakémukoli pohybu, detekují-li bezpečnostní zařízení, jako jsou fotobuňky, jakékoli překážky.
- 6 ON - **Přítomnost obsluhy** - Brána provádí funkci, je-li stisknuto tlačítko (tlačítko pro otevření 2-3P, a tlačítko pro zavírání).
- 7 ON - **Bezpečnostní test funkce fotobuněk** - Po každém příkazu pro otevření nebo zavírání brány umožňuje provádění kontroly účinnosti jakéhokoli bezpečnostního zařízení (například fotobuněk).
- 8 OFF - **Úplné zastavení** - Tato funkce zastaví bránu a potom vyřadí funkci automatické zavírání. Chcete-li opět obnovit pohyb brány, stiskněte tlačítko na klávesnici nebo použijte vysílač. Připojte bezpečnostní zařízení ke svorkám [1-2]. Není-li používáno, nastavte dvoupolohový spínač funkce do polohy ON (zapnuto).
- 9 OFF - **Otevírání během zavírání** - Detekují-li fotobuňky během zavírání brány jakoukoli překážku, dojde ke změně směru pohybu brány a brána se zcela otevře. Připojte bezpečnostní zařízení ke svorkám [2-C1]. Není-li používáno, nastavte dvoupolohový spínač funkce do polohy ON (zapnuto).
- 10 OFF - **Dočasné zastavení** - Je-li bezpečnostním zařízením detekována překážka, brána se zastaví. Jakmile bude překážka odstraněna, brána zůstane zastavena nebo se v případě aktivace automatického zavírání začne zavírat. Připojte bezpečnostní zařízení ke svorkám [2-C3]. Není-li používáno, nastavte dvoupolohový spínač funkce do polohy ON (zapnuto).

Bezpečnostní pokyny

⚠ Důležité bezpečnostní pokyny

Tento výrobek musí být používán pouze pro určené účely. Jakékoli jiné použití je nesprávné a potenciálně nebezpečné. Výrobce nemůže zodpovídat za žádné škody způsobené nesprávným použitím výrobku. Nepracujte v blízkosti závěsů a dalších pohyblivých mechanických dílů. Je-li pohonná jednotka v činnosti, nezdržujte se v prostoru zavírání a otevírání křídel vrat. Nepokoušejte se působit silou proti pohybu pohonné jednotky, protože by mohlo dojít k potenciálně nebezpečným situacím.



Nedovolte dětem, aby si hrály nebo se zdržovaly v prostoru zavírání a otevírání brány. Dálkový ovladač a jakékoli jiné ovládací zařízení ukládejte mimo dosah dětí, aby nemohlo dojít k neúmyslné aktivaci pohonu. V případě neobvyklé činnosti pohonnou jednotku přestaňte používat.



Nebezpečí vážného poranění rukou



Nebezpečí! Vysoké napětí



Nebezpečí vážného poranění nohou



Neprocházet během činnosti

Legenda k mechanickým rizikům způsobeným pohybem

V souladu se směrnicí o strojních zařízeních platí následující definice:

- Nebezpečné zóny. Je každá oblast uvnitř a nebo v blízkosti strojního zařízení, kde přítomnost osoby ohrožuje jeho zdraví a bezpečnost.
- Ohrožená osoba. Je každá osoba, která se nachází zcela nebo z části v nebezpečné zóně.

	STŘIH
	VTAŽENÍ
	ŘEZ

	DRČENÍ
	NÁRAZ
	ZACHYCENÍ

Náraz a otlak hlavní zavírací hranou - stříh mezi křídlem a pevnou částí

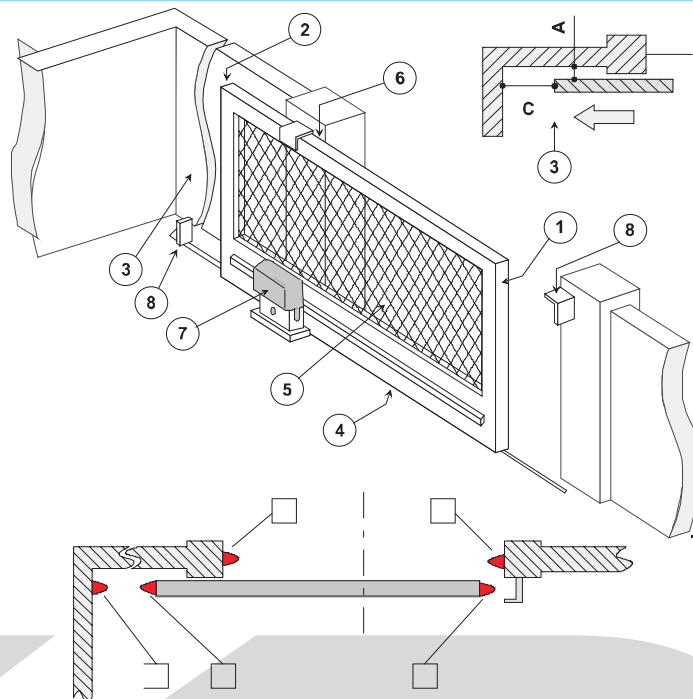
Pokud je křídlo 2 do max. vzdálenosti $A=100$ mm od pevné části 3 (např. zídky, oplocení, atd.), musí být dojezdová vzdálenost min. $C=200$ mm

Pokud je křídlo 2 ve vzdálenosti více jak $A=100$ mm od pevné části 3 (např. zídky, oplocení, atd.), musí být dojezdová vzdálenost min. $C=500$ mm

Posuvné křídlo brány 2 a pevná část 3 musí být bez otvorů, nebo tyto otvory musí být zakryty sítí 5, kde vazba závisí na vzdálenosti mezi křídlem 2 a pevnou částí 3.

do $A=120$ mm - velikost vazby sítě do 18,5mm
do $A=300$ mm - velikost vazby sítě do 29mm
do $A=500$ mm - velikost vazby sítě do 44mm
do $A=850$ mm - velikost vazby sítě 44mm a více

Nebo nainstalovat bezpečnostní zařízení v souladu s normou EN 12978 (např. bezpečnostní DF lištu). Dále odstranit nebo opatřit ochrannou ostré hrany, držadla, vyčnívacích částí atd. (např. pomocí krytů nebo pryžové lišty)



Analýza rizik a volba řešení

Změřit zavírací sílu (s pomocí vhodného nástroje vyžadovaného normou EN 12445), jak je naznačeno na obrázku.

Ověřit, zda hodnoty naměřené s pomocí měřicího přístroje jsou nižší než hodnoty uvedené v grafu.

Měření provést třikrát v délkách 50, 300 a 500mm a ve výšce 50mm.

V grafu jsou maximální hodnoty dynamické provozní, statické a zbytkové síly uvedeny ve srovnání s různými pozicemi křídla.

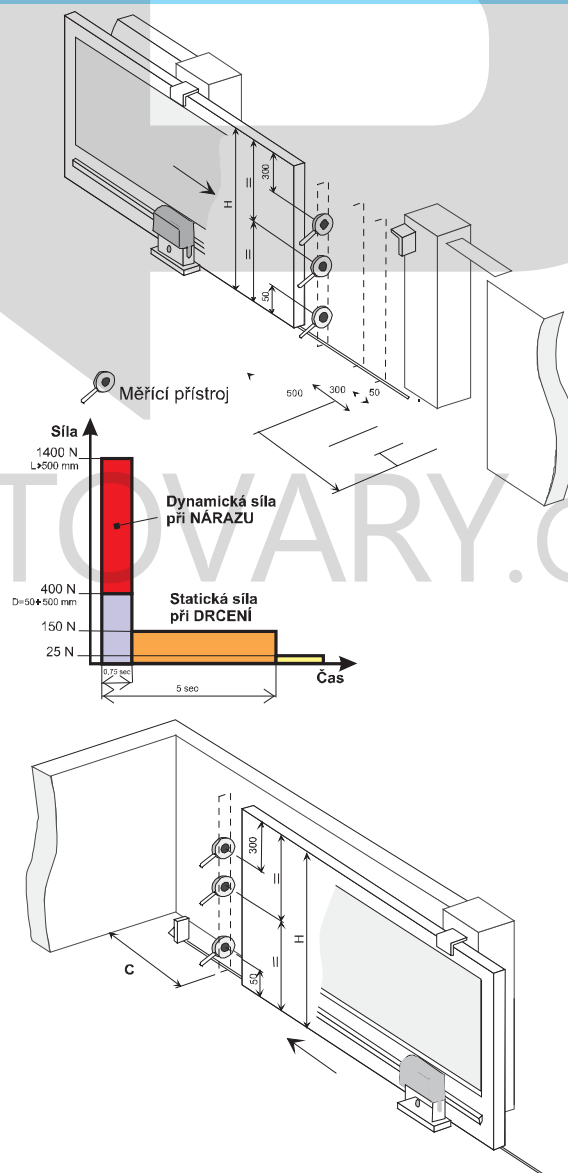
Pokud jde o měřená místa ($D = 50, 300$ a 500 mm) je maximální dovolená hodnota dynamické síly 400 N.

Jestliže jsou hodnoty síly vyšší, nutno nainstalovat bezpečnostní prvky v souladu s normou EN 12978 (např. bezpečnostní DF lišta) a měření provést znovu.

Snížení dynamické síly lze dosáhnout například snížením rychlosti křídla nebo použitím pryží lemované hrany s vysokou pružnou smykovou deformací.

Aby se zabránilo nárazu posuvného křídla na osobu (nebo vozidlo) je nutno nainstalovat bezpečnostní fotobuňky do výšky 200 až 300 mm.

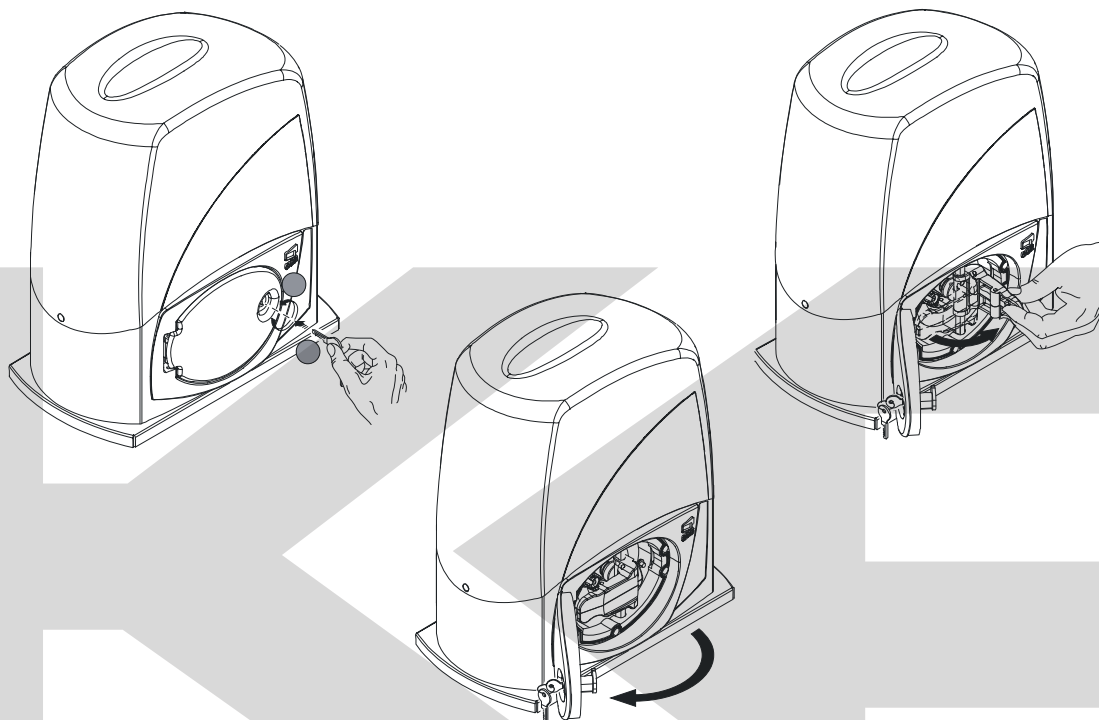
V případě rizika nárazu při zavírání posuvného křídla (přítomnost dětí bez dozoru atd.) je nutno nainstalovat navíc bezpečnostní fotobuňky také uvnitř.





BX 243

Motory typu BX243 se používají pro otevírání privátních posuvných bran. Jejich konstrukce je stanovena dle norem Evropské unie a splňuje přísná bezpečnostní kritéria.



Otevřete dvířka dodaným klíčem a otočte žlutou páku směrem ven. Brána je nyní uvolněna. Pro návrat pohonu do normálního stavu otočte páku zpět do původní polohy a zavřete dvířka.

Výpadek proudu

Při výpadku proudu jsou křídla brány uzamčena díky samosvorné převodovce v servomotoru. Odblokování křídla brány provedeme změnou polohy klíčku odblokovacího zařízení (obr. 1). Potom můžeme bránovými křídly pohybovat manuálně. Při opětovném připojení proudu do sítě vrátíme klíček odblokovacího zařízení do původní polohy. Potom můžeme bránu používat na dálkové ovládání.

Obdobným způsobem se postupuje při poruše servomotoru, či dálkového ovládání.

Porucha servomotoru

1. Nejprve se přesvědčíme, zda-li není překážka mezi fotobuňkami.
2. Zkontrolujeme, zda-li není vypnutý jistič přívodu 230V (rozvodná skříň).
3. Při nefunkčnosti dálkového ovladače je nutné vyměnit baterii., přestože ovladač vydává světelný signál.
4. V případě, že po provedení těchto 3 kroků servomotor nereaguje, je nutné volat odbornou firmu, která prováděla montáž.

Pravidelná údržba

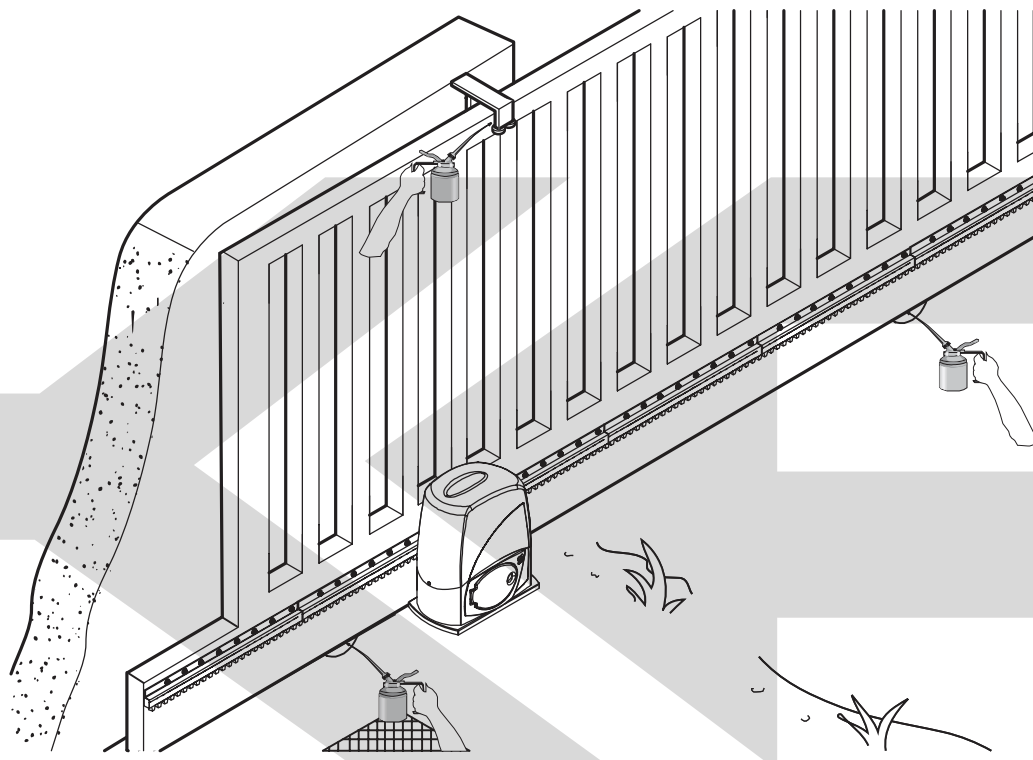
Úkony pravidelné údržby prováděné uživatelem jsou následující: čištění průhledných krytů fotobuněk, kontrola správné funkce bezpečnostních zařízení, odstraňování případných překážek.

Doporučujeme kontrolovat stav mazání a dotažení kotevnicích šroubů pohonné jednotky.

- Při kontrole účinnosti bezpečnostních zařízení umístěte během zavírání brány před fotobuňku nějaký předmět. Změní-li pohonná jednotka směr pohybu nebo dojde-li k jejímu zastavení, fotobuňky pracují správně.

Toto je jediný úkon údržby, který lze provádět s připojeným napájením.

- Před prováděním jakéhokoli úkonu údržby odpojte pohonnou jednotku od napájecího napětí, abyste zabránili nehodám způsobeným pohybem brány.
- Čistěte fotobuňky hadříkem navlhčeným vodou. Nepoužívejte rozpouštědla nebo jiné chemikálie, které by mohly zařízení zničit.
- Dojde-li k neobvyklým vibracím nebo bude-li slyšet skřípání, namažte místa uvedená na nákrese vhodným mazivem.




- Ujistěte se, zda v dráze paprsku fotobuněk nerostou žádné rostliny a zda do dráhy pohybující se brány nezasahují žádné překážky.

Poruchy a jejich odstranění

PORUCHY	MOŽNÉ PŘÍČINY	KONTROLY A ODSTRANĚNÍ
Brána se neotevívá ani nezavírá	• Systém není napájen	• Zkontrolujte napájení systému
	• Motor je odpojen	• Volejte servisní středisko
	• Baterie ve vysílači jsou vybity	• Vyměňte baterie
	• Vysílač je nefunkční	• Volejte servisní středisko
	• Tlačítko Stop je zaneseno nebo poškozeno	• Volejte servisní středisko
	• Tlačítko otevírání/zavírání nebo spínací skříňka mají spleené kontakty	• Volejte servisní středisko
	• Fotobuňky v režimu dočasné zastavení	• Volejte servisní středisko
Brána se otevírá, ale nelze ji zavřít	• Fotobuňky jsou sepnuty	• Zkontrolujte čistotu a funkčnost fotobuněk
	• Kontaktní hrana aktivována	• Volejte servisní středisko
Brána se zavírá, ale nelze ji otevřít	• Kontaktní hrana aktivována	• Volejte servisní středisko
Blikající světlo nepracuje	• Spálená žárovka	• Volejte servisní středisko

Razítko technika	Jméno pracovníka:
	Datum prováděné práce
	Podpis technika
	Podpis osoby, která vyžaduje provedení úkonu
Prováděná práce.....	
Razítko technika	Jméno pracovníka:
	Datum prováděné práce
	Podpis technika
	Podpis osoby, která vyžaduje provedení úkonu
Prováděná práce.....	

Likvidace

 Společnost CAME CANCELLI AUTOMATICI S.p.A. používá ve svých výrobních závodech systém pro ochranu životního prostředí certifikovaný normou UNI EN ISO 14001, čímž zajišťuje ochranu životního prostředí. Žádáme vás, abyste dodržovali předpisy týkající se ochrany životního prostředí, protože společnost CAME považuje tuto ochranu za jeden ze základních bodů svých obchodních strategií. Při provádění likvidace proto jednoduše dodržujte následující pokyny:

LIKVIDACE BALICÍCH MATERIÁLŮ

Balicí materiály (kartóny, plasty atd.) jsou pevné odpady a jejich likvidace by neměla způsobovat zvláštní potíže. Při likvidaci proveďte jednoduše jejich rozřídění, aby mohly být recyklovány.

Před prováděním této likvidace je vždy vhodné zkontrolovat příslušná legislativní nařízení.

NEVYHAZUJTE TYTO MATERIÁLY MIMO URČENÁ MÍSTA!

LIKVIDACE VÝROBKU

Naše výrobky jsou vyrobeny z různých materiálů. Většina z nich (hliník, plasty, železo, elektrické kabely) může být považována za pevné průmyslový odpad. Tyto materiály mohou být běžně recyklovány.

Ostatní komponenty (elektrické desky, baterie dálkového ovládání atd.) mohou obsahovat nebezpečný odpad.

Musí být proto z výrobku vyjmuty a musí být likvidovány ve specializovaných firmách, které se zabývají likvidací nebezpečných odpadů.

Před prováděním likvidace vždy zkontrolujte platná nařízení týkající se likvidace nebezpečných odpadů.

NEVYHAZUJTE TYTO MATERIÁLY MIMO URČENÁ MÍSTA!

Prohlášení o shodě

PROHLÁŠENÍ O SHODĚ

Podle přílohy II B normy 98/37/EC pro strojní zařízení



CAME Cancelli Automatici S.p.A.
via Martiri della Libertà, 15
31030 Dosson di Casier - Treviso - ITALY
tel (+39) 0422 4940 - fax (+39) 0422 4941
internet: www.came.it - e-mail: info@came.it

DŮLEŽITÉ VAROVÁNÍ!

Nepoužívejte výše uvedené zařízení před úplným dokončením montáže.
Vyrobeno zcela v souladu se směrnicí 98/37/EC pro strojní zařízení.

na vlastní zodpovědnost prohlašuje, že níže uvedená zařízení pro automatická garážová vrata a brány:

BX-243

... splňují požadavky platných zákonů souvisejících se směrnicemi EU a s následujícími platnými normami.

98/37/CE - 98/79/CE	SMĚRNICE PRO STROJNÍ ZAŘÍZENÍ
98/336/CEE - 92/31/CEE	SMĚRNICE ELEKTROMAGNETICKÉ KOMPATIBILITY
73/23/CEE - 93/68/CE	SMĚRNICE PRO NÍZKÁ NAPĚTÍ
89/106/CEE	SMĚRNICE PRO STAVEBNÍ VÝROBKU

EN 13241-1	EN 12635	EN 61000-6-2
EN 12453	EN 12978	EN 61000-6-3
EN 12445	EN 60335-1	EN 60204-1

GENERÁLNÍ ŘEDITEL
Pan Andrea Menuzzo

Referenční kód pro vyžádání ověřené kopie originálu: **DDF BI EN B001b**



CAME
AUTOMATIC GATES

Výrobek :

Výrobní číslo :

Zákazník :

Adresa :

Datum záruky od :

Datum záruky do :

Dodavatel :

Razítko a podpis :

Záruční list

Poskytujeme uživateli záruku na produkt v délce 24 měsíců (2 roky) od data nákupu, ve shodě se současnými standardy na ochranu spotřebitele (evropská směrnice 1999/44/EC), zahrnující odstranění reklamovaných vad opravou nebo výměnou použitých dílů, které nesplňují podstatné požadavky v důsledku vad vzniklých ve výrobním procesu, zahrnující veškeré výdaje vztahené k výměně produktu (servis, doprava...). Prodejci produktů Came jsou přímo zodpovědní svým koncovým uživatelům a vůči nim musí být také uplatňována záruka na produkt.

Koncový uživatel musí informovat příslušného prodejce o každé své aktivitě pro uplatnění zmíněných nároků. Koncový uživatel musí také informovat příslušného prodejce o vadách a nedostatcích produktu ve lhůtě 2 měsíce od data zjištění. Záruky pozbývá účinnosti, pokud koncový uživatel neoznámí vadu při splnění uvedených podmínek.

Nároky vyplývající ze záruky neanulují ani nesnižují objem objednávek od klienta ani neovlivňují pojistné náhrady vztahované na naše produkty.

Naše záruka zaniká, pokud reklamovaný produkt byl neodborně modifikován či upravován.

PRODUCTS



Produkty Came jsou zkonstruovány
a vyrobeny kompletně v Itálii.



Came Cancelli Automatici je společností
certifikovanou dle ISO 9001:2000 pro výrobní
procesy a dle ISO 14001 pro procesy ochrany
životního prostředí.



Evidenční list dodavatele

Výrobek :

Výrobní číslo :

Zákazník :

Adresa :

Datum záruky od :

záruky do :

Jméno a podpis technika :

Podpis a (razítko) zákazníka:



PRODUCTS



Produkty Came jsou zkonstruovány
a vyrobeny kompletně v Itálii.



Came Cancelli Automatici je společnost
certifikovaná dle ISO 9001:2000 pro výrobní
procesy a dle ISO 14001 pro procesy ochrany
životního prostředí.

KAP

KOVOPOLOTOVARY.cz

