



CE

AUTOMATICKÝ SYSTÉM PRO KŘÍDLOVÉ BRÁNY

ŘADA **KRONO**

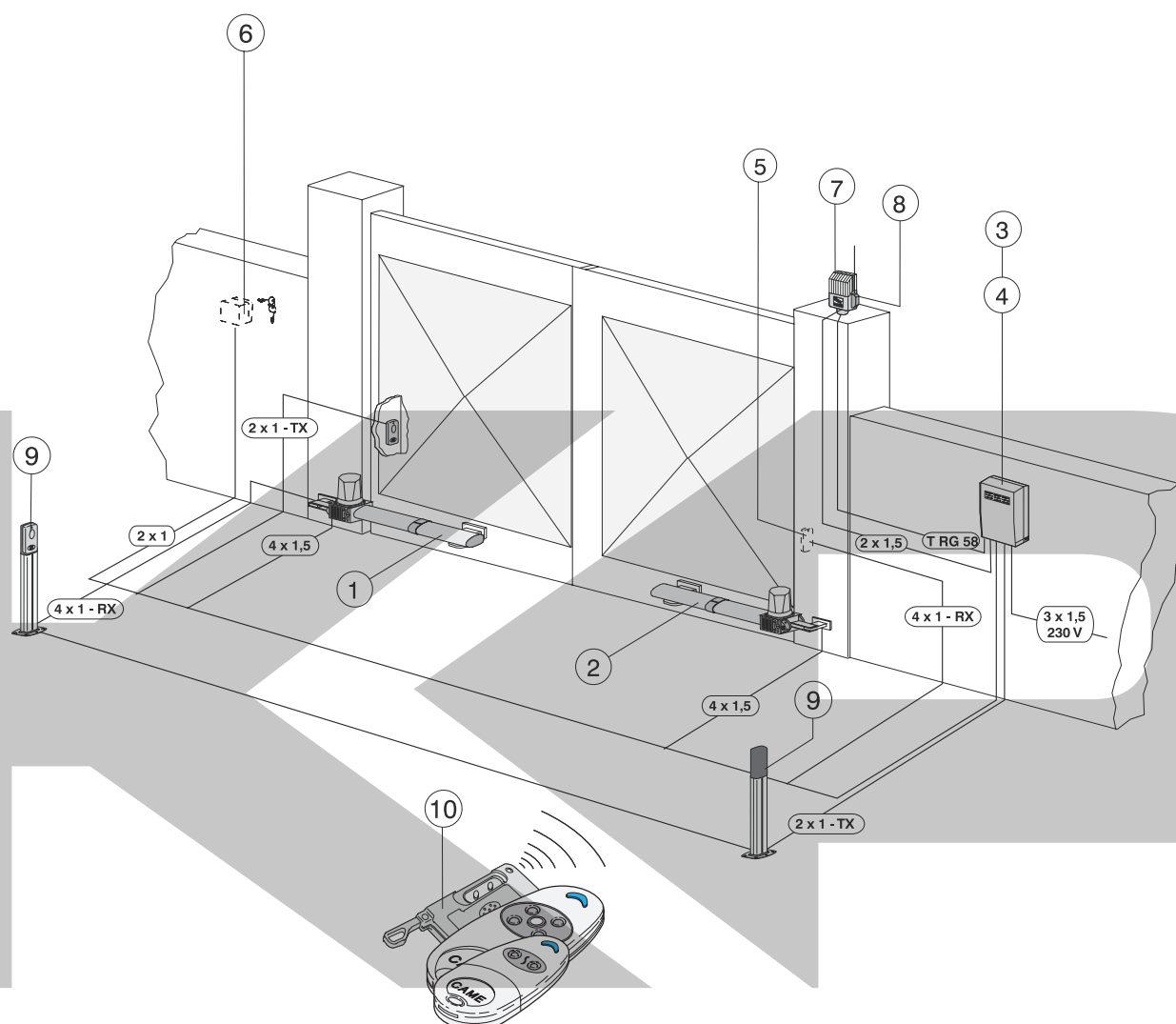


KOVOPOLOTOVARY.cz

MONTÁŽNÍ NÁVOD

KR 300, KR 310

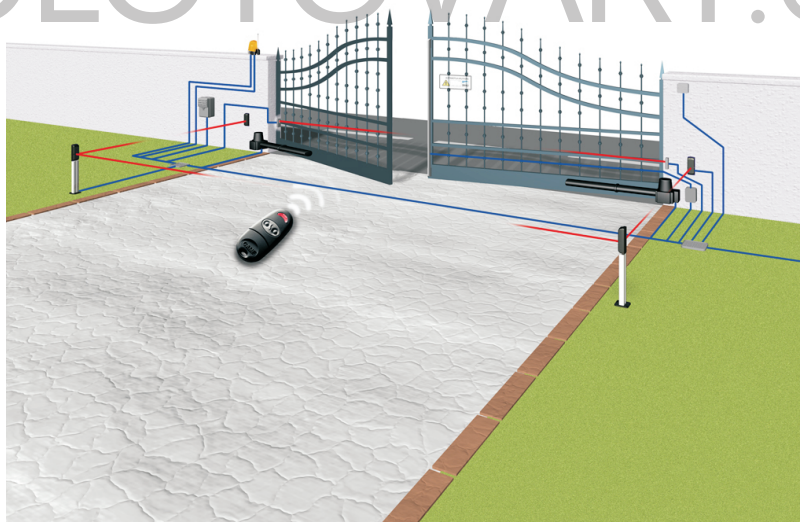
Externí automatika pro křídlové brány s motorem a s převodovkou KRONO



KOVO POLOTOVARY.CZ

Instalace:

- 1) motor levý
- 2) motor pravý
- 3) řídicí jednotka
- 4) přijímač - dálkové ovládání
- 5) bezpečnostní fotobuňky
- 6) spínač na klíček
- 7) výstražné světlo
- 8) anténa
- 9) sloupek fotobuňky
- 10) dálkový ovladač



Pokyny:

Data byla překontrolována s nejvyšší pečlivostí. Za případné chyby nepřebíráme žádnou záruku.

Pravidelná údržba

- mazat nylonovou hlavu a otočné čepy
- kontrola upevňovacích šroubů
- kontrola přívodního kabelu na neporušenost

Odblokování pohonu

Do zámku zasuňte klíček (A) a otočte, aby se uvolnila odblokovávací páka (B), a klíček vytáhněte (obrázek 2-3). Poté odblokovávací páku otočte o 90° v jednom z obou směrů (obrázek 3).

Pro opětovné zablokování vrat nastavte páku do výchozí polohy (obrázek 4).

Všeobecný popis

Popis:

- vnější automatika pro křídlová vrata
- navrženo a vyrobeno kompletně firmou CAME S.p.A. podle platných bezpečnostních norem (UNI 8612), krytí IP 54
- záruka: 12 měsíců – s výhradou nesprávné manipulace a montáže

Provedení:

KR 300 S

levostranná verze

KR 300 D

pravostranná verze

KR 310 S

levostranná verze s koncovým spínačem při otevírání a zavírání

KR 310 D

pravostranná verze s koncovým spínačem při otevírání a zavírání

Oblast použití:

- rozměry křídel vrat až 3 metry
- maximální standardní otevření vrat: 120°
- uvedené hodnoty (viz tabulka 2 na straně 4) platí pro použití v obytných blocích; při ztížených podmínkách je nutno tyto hodnoty o 10 až 20% snížit

Příslušenství:

Zámek s osobním klíčkem

Technické údaje

Motor s převodovkou krytí	hmotnost	napájení	proud	výkon	Trvání zapnutí	tlak	Doba chodu	kondenzátor	
KRONO	IP 54	10 kg	230 V AC	1,1 A	130W	30%	* max. 3000 N	22 s (90°)	8 mF

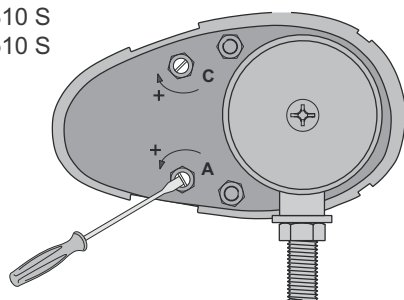
* regulovatelný posuv dosažen pomocí motorového řízení CAME

KR310S – KR310D

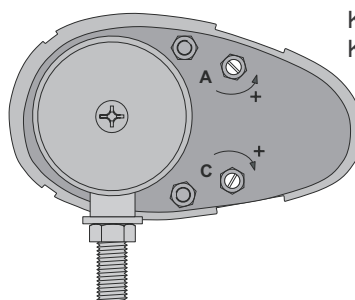
Nastavení koncového dorazu (spínače)

K nastavení koncového dorazu OTEVŘENÍ nasadte šroubovák do drážky, která je v závitové tyčce A. K nastavení koncového dorazu ZAVŘENÍ pak použijte drážku v závitové tyčce C.

KR310 S
KR510 S



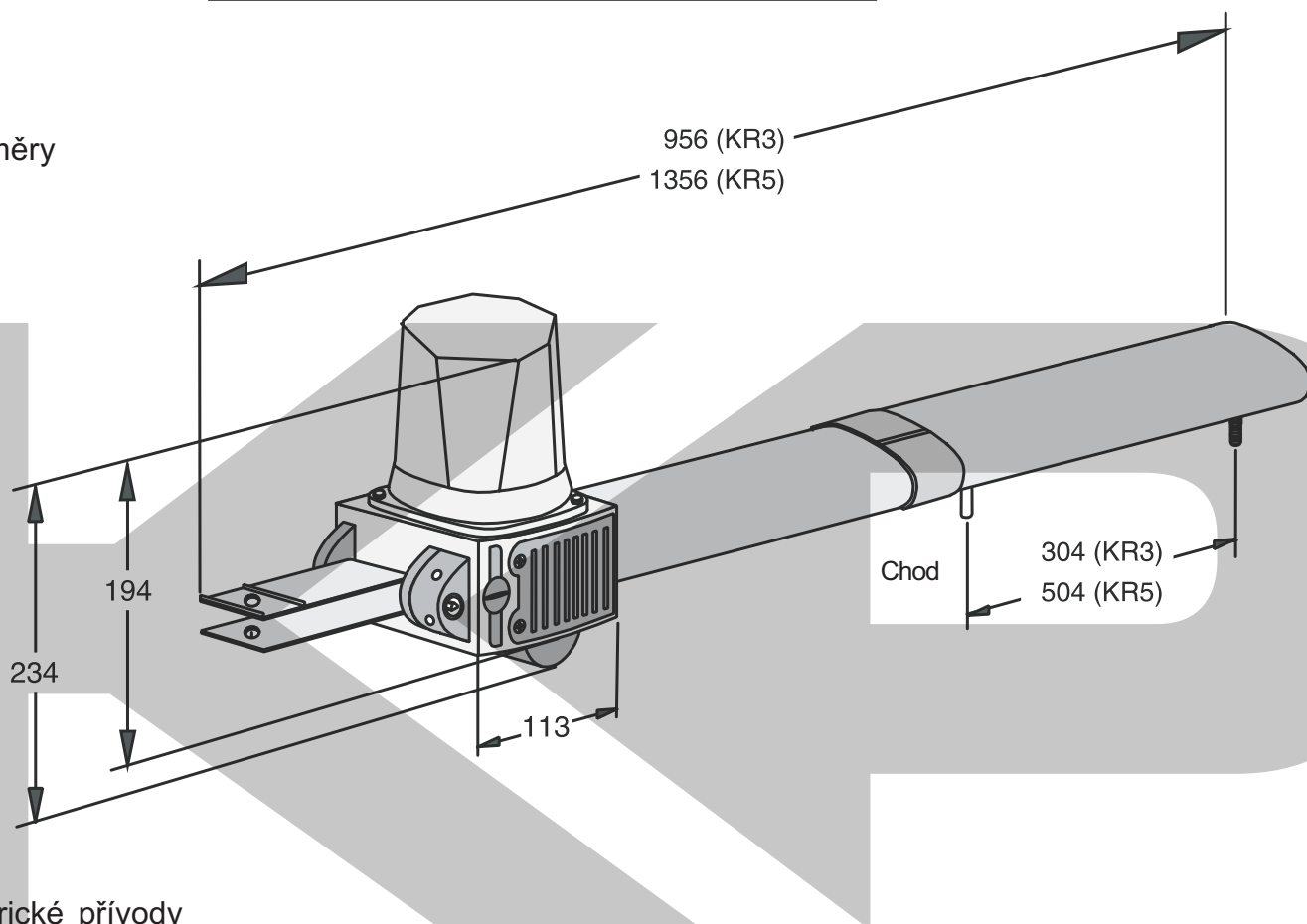
KR310 D
KR510 D



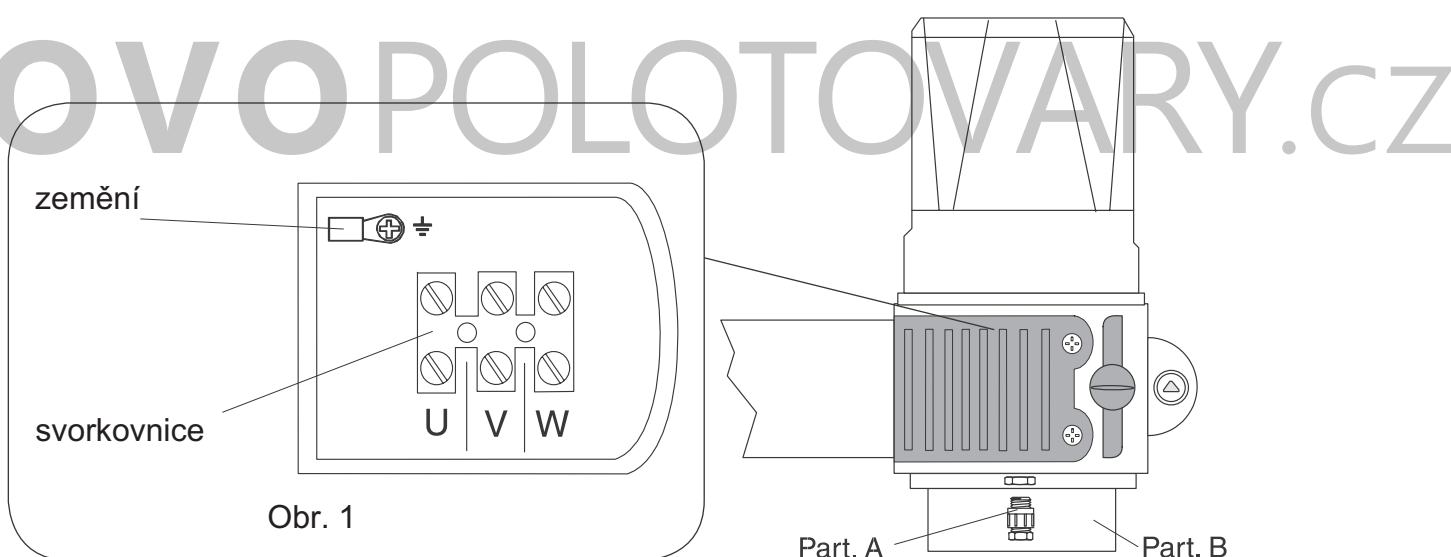
Oblast použití

Šířka křídel vrat	Hmotnost křídel vrat
2,00 m	800 kg
2,50 m	600 kg
3,00 m	400 kg

Rozměry



Elektrické přívody

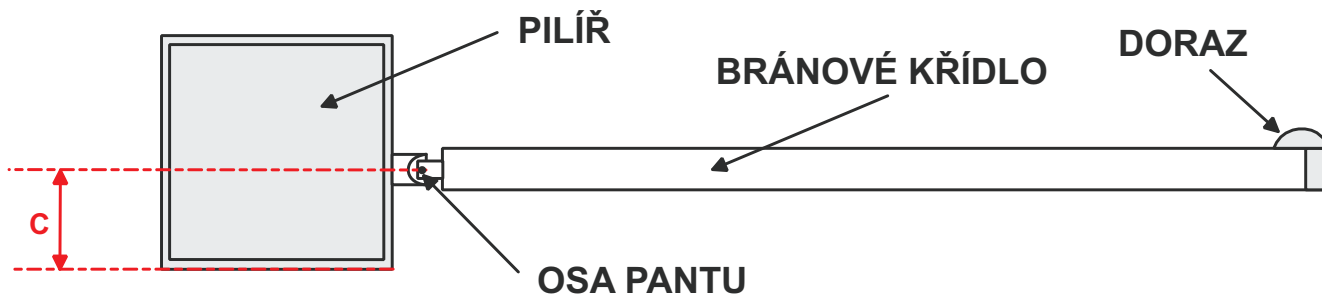


- Motor s převodovkou připojit podle štítku na motoru (obrázek 1)
- Pro přívodní kabel použít dodávaný kabelový přívod (A), který je upevněn na krytu držáku kondenzátoru (B)

Přezkoušení - kontrola

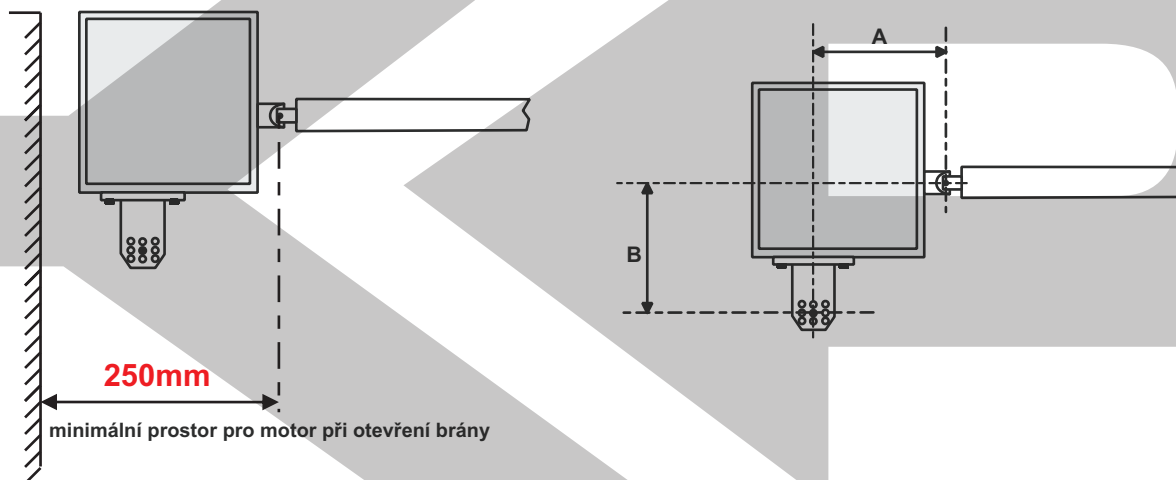
Montáž motoru pro otevírání brány směrem dovnitř:

- zda je konstrukce brány dostatečně robustní a panty dobře promazány
- zda je dodržen rozměr C (max.60mm pro otevření brány na 90°, max.50mm při otevření brány na 120°)



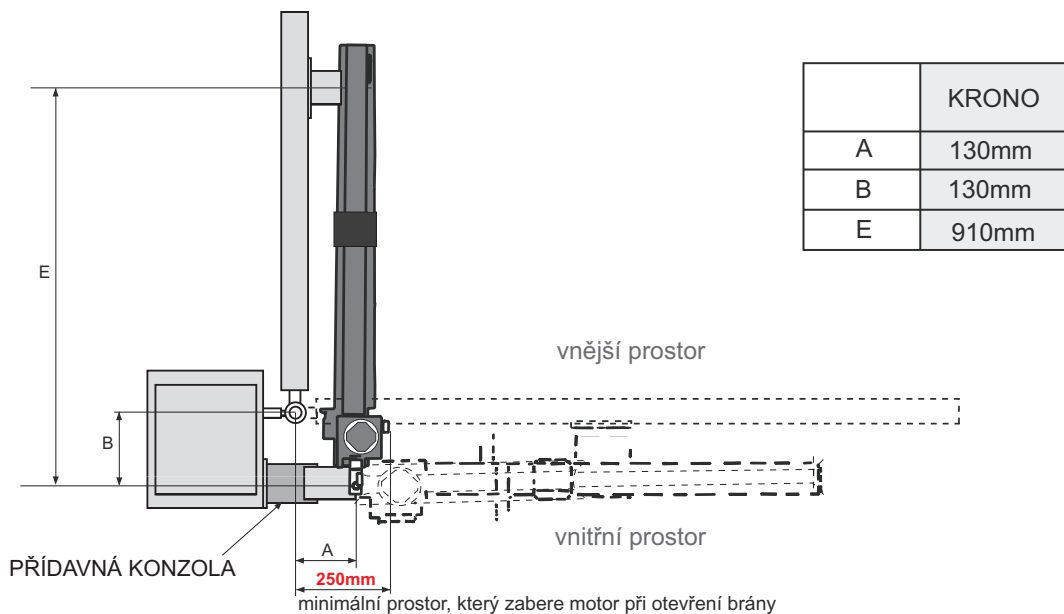
Tabulka 1

TYP	ÚHELO OTEVŘENÍ	A mm	B mm	C mm	E mm
KRONO	90°	130	130	max. 60	910
	120°		110	max. 50	

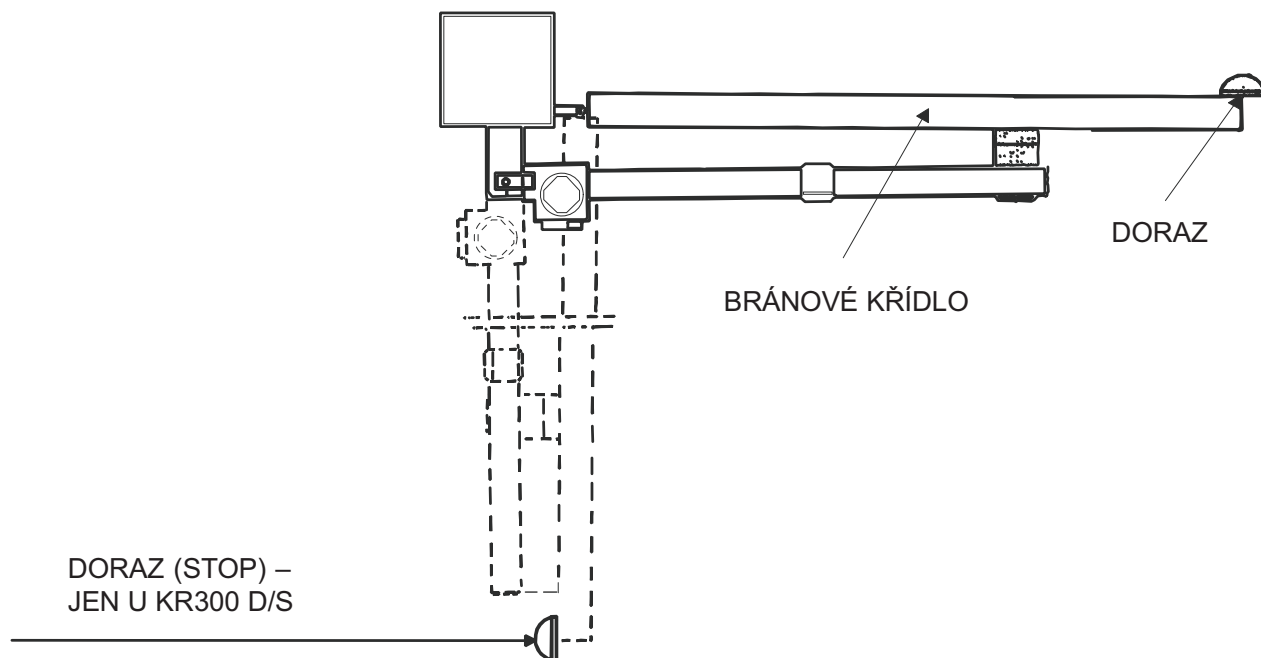


- Zadní úchyt připevnit při dodržení rozměrů A a B (viz tabulka 1) mezi osu pantu a střední otvor úchytu, který slouží k namontování motoru s převodovkou.
- Zadní úchyt je opatřen řadou otvorů, které ulehčují montáž motoru s převodovkou, a dovolují úpravu úhlu otevření vrat.
- Podle pozice pantu na bránovém sloupku je nutno zadní úchyt prodloužit, příp. zkrátit.

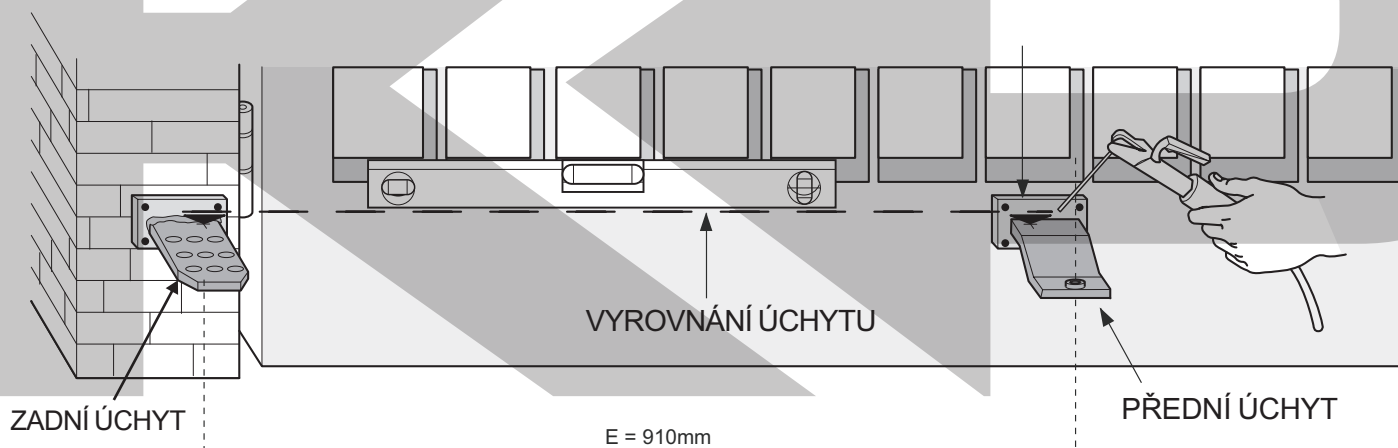
Montáž motoru pro otevírání brány směrem ven:



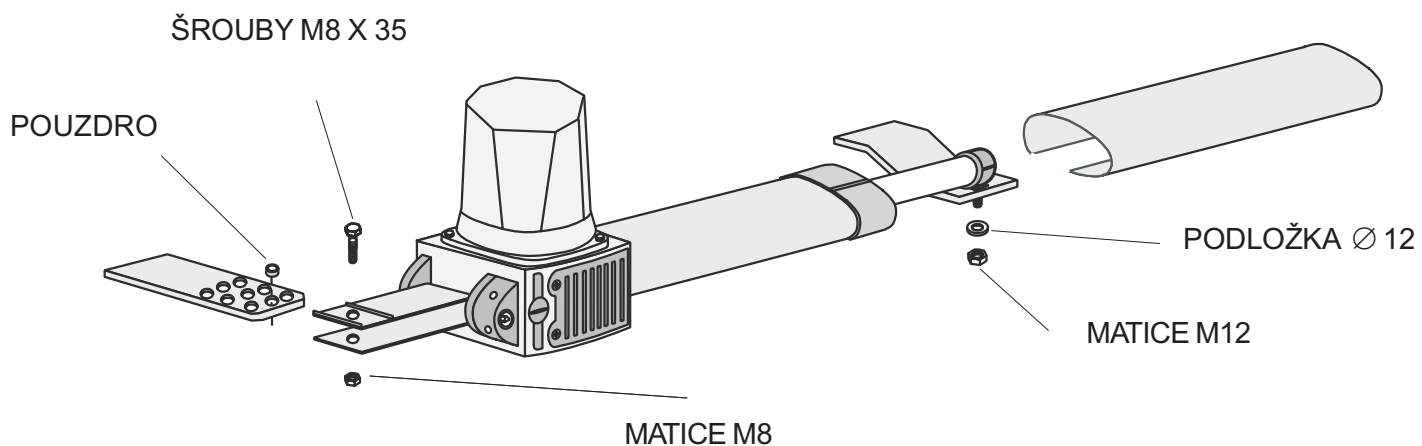
	KRONO
A	130mm
B	130mm
E	910mm



Instalovat mechanické koncové dorazy (upevn ěné dobře v podlaze). Tyto určují krajní polohu brány.

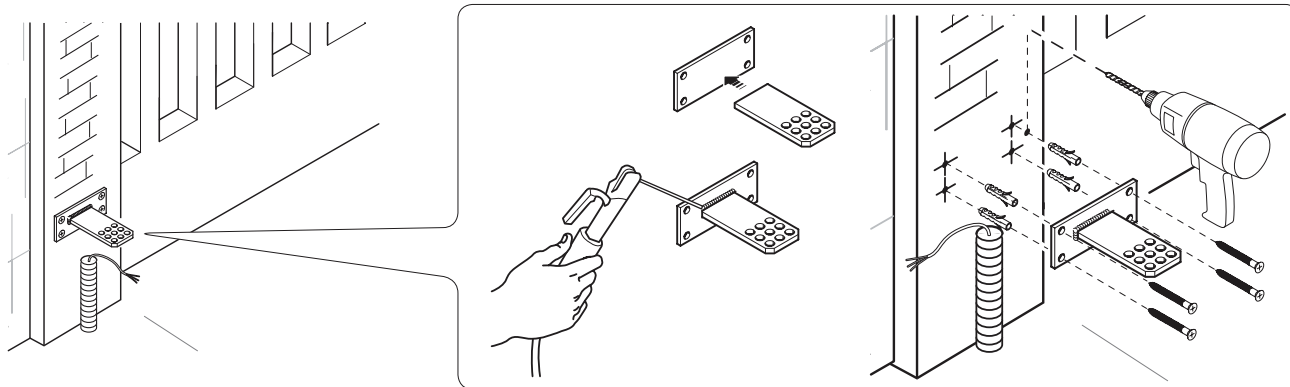


Při zavřené bráně připevnit přední úchyt ve stejné výšce jako je zadní úchyt, ve vzdálenosti 910 mm - viz. obrázek- k bránovým křídům.

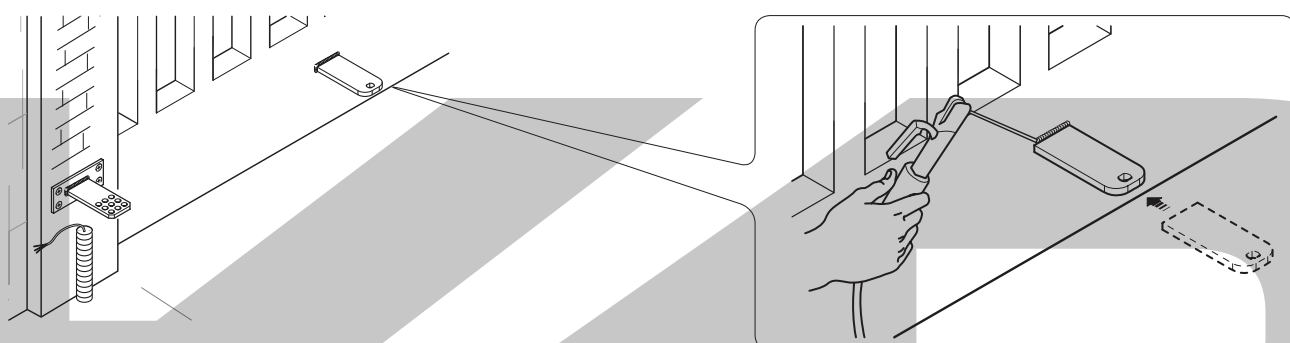


Motor s převodovkou namontovat k oběma úchytům.

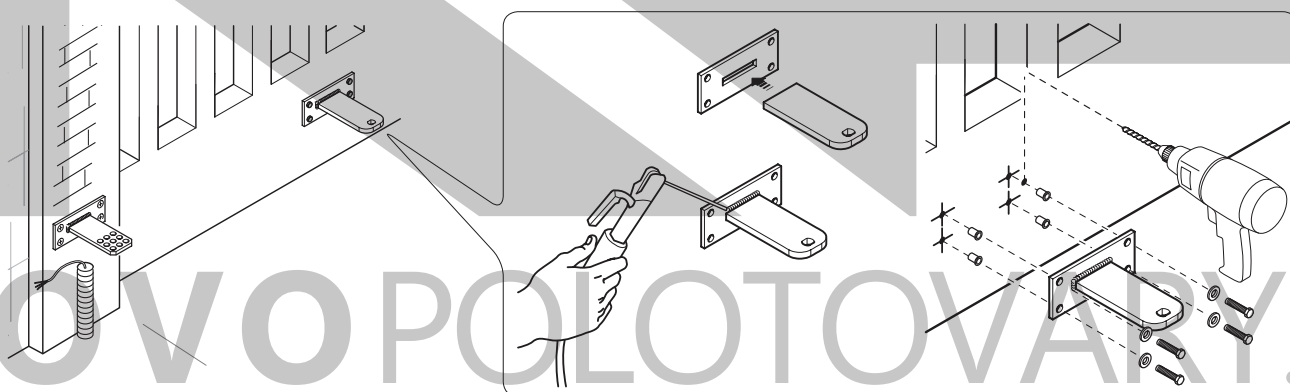
Sestavte a svařte dva díly konzoly na sloupek brány. Pomocí vhodných hmoždinek a šroubů připevněte konzolu ke zvolenému montážnímu bodu. Je-li sloupek vyroben z kovu, konzolu můžete na sloupek přivařit.



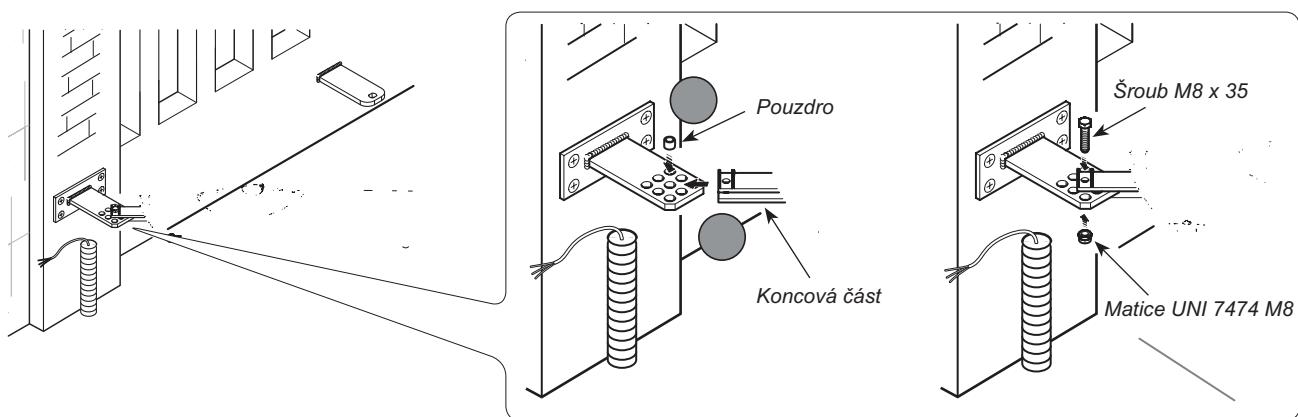
Přivařte konzolu na bránu ke křídlu brány a ujistěte se, zda jste dodrželi hodnoty uvedené v tabulce.



Poznámka: Nejsou-li brány vyrobeny z kovového materiálu, svařte dvě části konzoly a připevněte tuto konzolu na bránu vhodnými montážními šrouby. Proveďte řádné zajištění šroubů.



Vložte pouzdro (namazané) do otvoru konzoly na sloupku brány. Konzola je opatřena otvory, které umožňují nastavení velikosti úhlu otevírání křídel brány. Připevněte koncovou část ke konzole.

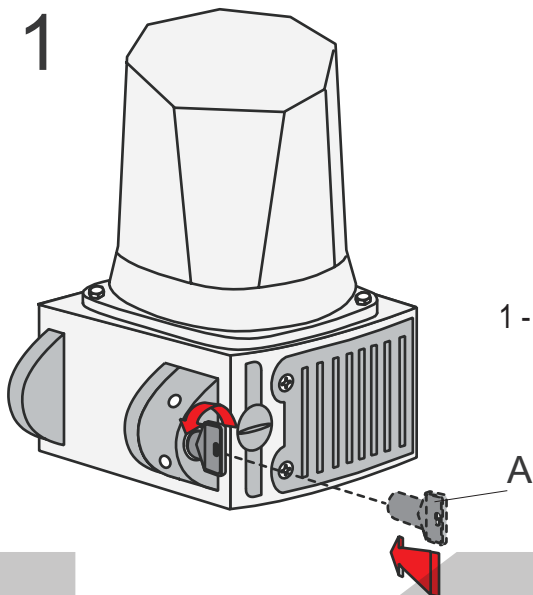


Nouzové odblokování motoru

A - plastový odblokovací klíč (CBS P)

B - aretovací klíč (je součástí motoru)

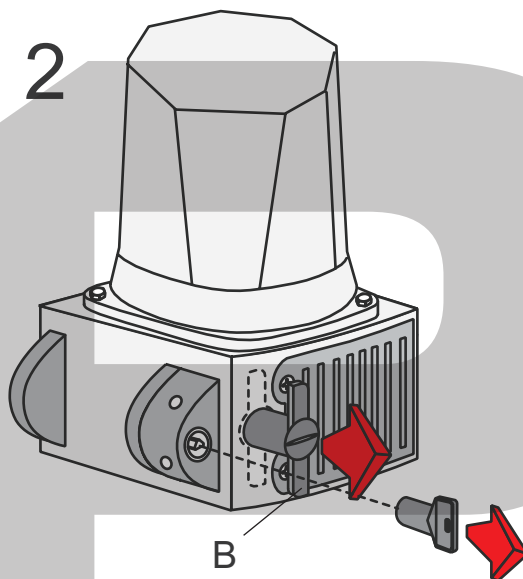
1



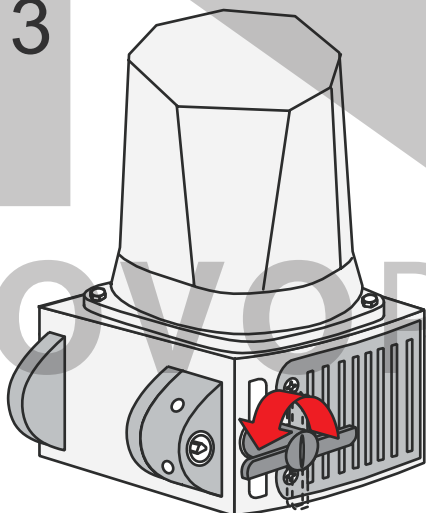
1 - zasuneme klíč A do trojhranu a otočíme na libovolnou stranu tak, aby se uvolnil aretovací klíč B

2 - vytáhneme klíč A, aretovací klíč B vysuneme na doraz

2



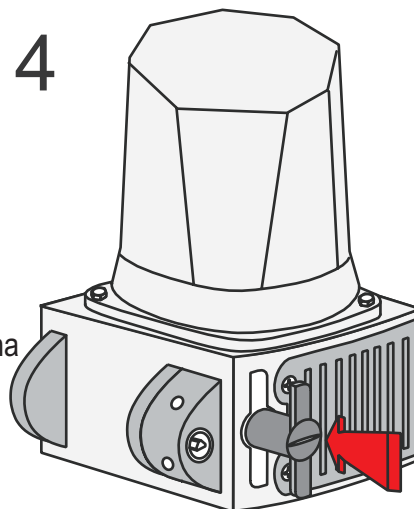
3



3 - otočíme aretovací klíč B na libovolnou stranu o 90°, tím se uvolní převodovka a bránu lze otevřít nebo zavřít ručně

4 - zasuneme aretovací klíč B do původní polohy, tím se zablokuje převodovka, brána je připravena na elektrické otevírání a zavírání

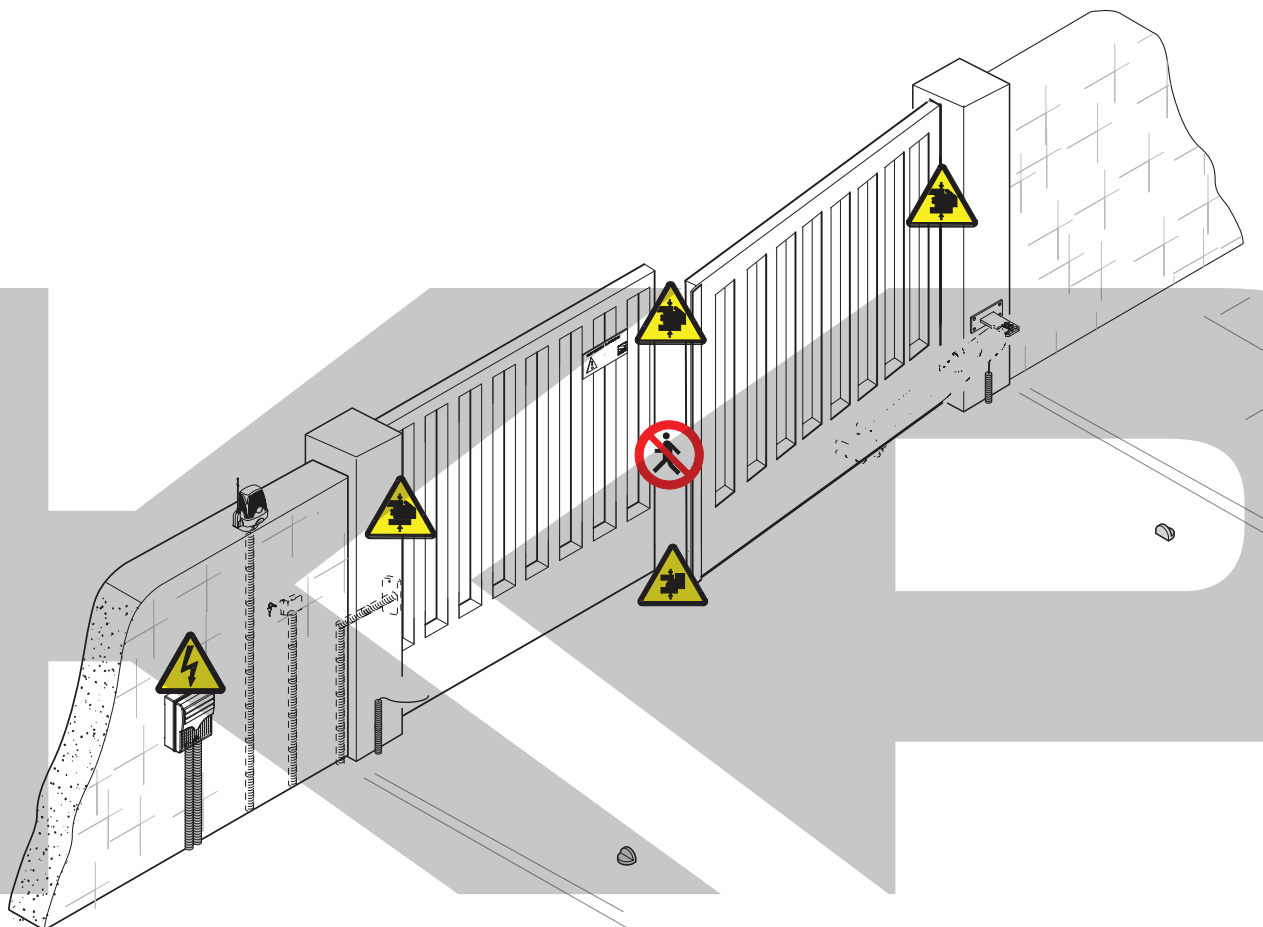
4



Bezpečnostní pokyny

Důležité bezpečnostní pokyny

Tento výrobek musí být používán pouze pro určené účely. Jakékoli jiné použití je nesprávné a potenciálně nebezpečné. Výrobce nemůže zodpovídat za žádné škody způsobené nesprávným použitím výrobku. Nepracujte v blízkosti závěsů křídel brány a dalších pohyblivých mechanických dílů. Je-li pohonná jednotka v činnosti, nezdržujte se v prostoru zavírání a otevírání křídel brány. Nepokoušejte se působit silou proti pohybu pohonné jednotky, protože by mohlo dojít k potenciálně nebezpečným situacím.



Nedovolte dětem, aby si hrály nebo se zdržovaly v prostoru zavírání a otevírání křídel brány. Dálkový ovladač a jakékoli jiné ovládací zařízení ukládejte mimo dosah dětí, aby nemohlo dojít k neúmyslné aktivaci pohonu. V případě výskytu jakýchkoli problémů přestaňte pohonnou jednotku používat.



Nebezpečí vážného poranění rukou



Nebezpečí! Vysoké napětí



Nebezpečí vážného poranění nohou

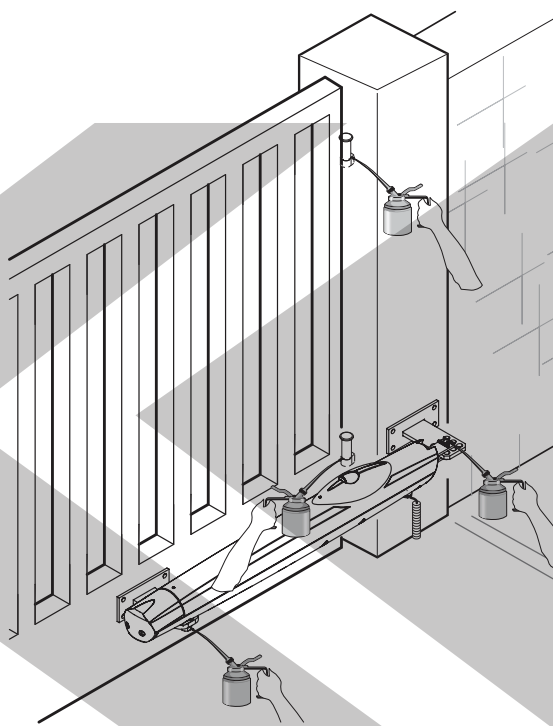


Neprocházet během činnosti

Údržba

Pravidelná údržba

☞ Úkony pravidelné údržby prováděné uživatelem jsou následující: čištění průhledných krytů fotoelektrických článků, kontrola správné funkce bezpečnostních zařízení, odstraňování případných překážek. Doporučujeme kontrolovat stav mazání a dotažení kotevních šroubů pohonné jednotky. Při kontrole účinnosti bezpečnostních zařízení umístěte během zavírání brány před fotoelektrický článek nějaký předmět. Změní-li pohonná jednotka směr pohybu nebo dojde-li k jejímu zastavení, fotobuňky pracují správně. Toto je jediný úkon údržby, který lze provádět s připojeným napájením. Před prováděním jakéhokoli úkonu údržby odpojte pohonnou jednotku od napájecího napětí, abyste zabránili nehodám způsobeným pohybem brány. Čistěte fotoelektrické články hadříkem navlhčeným vodou. Nepoužívejte rozpouštědla nebo jiné chemikálie, které by mohly zařízení zničit. Dojde-li k neobvyklým vibracím nebo bude-li slyšet skřípání, namažte místa uvedená na nákrese vhodným mazivem.



Ujistěte se, zda v dráze paprsku fotobuněk nerostou žádné rostliny a zda do dráhy pohybující se brány nezasahují žádné překážky.

Poruchy a jejich odstranění

PORUCHY	MOŽNÉ PŘÍČINY	KONTROLY A ODSTRANĚNÍ
Brána se neotevívá ani nezavírá	• Systém není napájen	• Zkontrolujte napájení systému
	• Motor je odblokovaný	• Volejte servisní středisko
	• Baterie ve vysílači jsou vybity	• Vyměňte baterie
	• Vysílač je nefunkční	• Volejte servisní středisko
	• Tlačítko Stop je zablokováno nebo poškozeno	• Volejte servisní středisko
	• Tlačítko otevírání / zavírání nebo spínač s klíčkem jsou zablokovány	• Volejte servisní středisko
Brána se otevírá, ale nelze ji zavřít	• Fotobuňky jsou sepnuty	• Zkontrolujte čistotu a funkčnost fotobuněk
		• Volejte servisní středisko
Blikající světlo nepracuje	• Spálená žárovka	• Volejte servisní středisko

Záznamy pravidelné údržby pro koncového uživatele (každých 6 měsíců)

Datum	Poznámky	Podpis

Mimořádní údržba

 Následující tabulka slouží pro záznamy každé mimořádné údržby, opravy nebo úpravy provedené specializovanou firmou.

Poznámka: Každý úkon mimořádné údržby musí být prováděn specializovaným technikem.


Záznamy o mimořádné údržbě

Razítko technika	Jméno pracovníka:
	Datum prováděné práce
	Podpis technika
	Podpis osoby, která vyžaduje provedení úkonu
Prováděná práce.	
Razítko technika	Jméno pracovníka:
	Datum prováděné práce
	Podpis technika
	Podpis osoby, která vyžaduje provedení úkonu
Prováděná práce.	
Razítko technika	Jméno pracovníka:
	Datum prováděné práce
	Podpis technika
	Podpis osoby, která vyžaduje provedení úkonu
Prováděná práce.	

Data a informace v tomto návodu mohou být společností CAME Cancelli Automatici s.p.a. kdykoli změněny bez předchozího upozornění.

Razítko technika	Jméno pracovníka:
	Datum prováděné práce
	Podpis technika
	Podpis osoby, která vyžaduje provedení úkonu
Prováděná práce.	
Razítko technika	Jméno pracovníka:
	Datum prováděné práce
	Podpis technika
	Podpis osoby, která vyžaduje provedení úkonu
Prováděná práce.	

Likvidace

 Společnost CAME CANCELLI AUTOMATICI S.p.A. používá ve svých výrobních závodech systém pro ochranu životního prostředí certifikovaný normou UNI EN ISO 14001, čímž zajišťuje ochranu životního prostředí. Žádáme vás, abyste dodržovali předpisy týkající se ochrany životního prostředí, protože společnost CAME považuje tuto ochranu za jeden ze základních bodů svých obchodních strategií. Při provádění likvidace proto jednoduše dodržujte následující pokyny:

LIKVIDACE BALICÍCH MATERIÁLŮ

Balicí materiály (kartóny, plasty atd.) jsou pevné odpady a jejich likvidace by neměla způsobovat zvláštní potíže. Při likvidaci proveďte jednoduše jejich rozřídění, aby mohly být recyklovány. Před prováděním této likvidace je vždy vhodné zkontrolovat příslušná legislativní nařízení.

NEVYHAZUJTE TYTO MATERIÁLY MIMO URČENÁ MÍSTA!

LIKVIDACE VÝROBKU

Naše výrobky jsou vyrobeny z různých materiálů. Většina z nich (hliník, plasty, železo, elektrické kabely) může být považována za pevné průmyslový odpad. Tyto materiály mohou být běžně recyklovány. Ostatní komponenty (elektrické desky, baterie dálkového ovládání atd.) mohou obsahovat nebezpečný odpad. Musí být proto z výrobku vyjmuty a musí být likvidovány ve specializovaných firmách, které se zabývají likvidací nebezpečných odpadů.

Před prováděním likvidace vždy zkontrolujte platná nařízení týkající se likvidace nebezpečných odpadů.

NEVYHAZUJTE TYTO MATERIÁLY MIMO URČENÁ MÍSTA!

Prohlášení o shodě



PROHLÁŠENÍ O SHODĚ

Podle přílohy II B normy 98/37/EC pro strojní zařízení



CAME Cancelli Automatici S.p.A.
via Martiri della Libertà, 15
31030 Dossone di Casier - Treviso - ITALY
tel (+39) 0422 4940 - fax (+39) 0422 4941
internet: www.came.it - e-mail: info@came.it

DŮLEŽITÉ VAROVÁNÍ!

Nepoužívejte výše uvedené zařízení před úplným dokončením montáže.
Vyrobeno zcela v souladu se směrnicí 98/37/EC pro strojní zařízení.

na vlastní zodpovědnost prohlašuje, že níže uvedená zařízení pro automatická garážová vrata a brány:

KR 300, KR 310

... splňují požadavky platných zákonů souvisejících se směrnicemi EU a s následujícími platnými normami.

--- SMĚRNICE---

98/37/CE - 98/79/CE
98/336/CEE - 92/31/CEE
73/23/CEE - 93/68/CE
89/106/CEE

SMĚRNICE PRO STROJNÍ ZAŘÍZENÍ
SMĚRNICE ELEKTROMAGNETICKÉ KOMPATIBILITY
SMĚRNICE PRO NÍZKÁ NAPĚTÍ
SMĚRNICE PRO STAVEBNÍ VÝROBKY

--- NORMY ---

EN 13241-1
EN 12453
EN 12445

EN 12635
EN 12978
EN 60335-1

EN 61000-6-2
EN 61000-6-3

GENERÁLNÍ ŘEDITEL
Pan Andrea Menuzzo

Referenční kód pro vyžádání ověřené kopie originálu: **DDF B EN A001C**



Záruční list

Poskytujeme uživateli záruku na produkt v délce 24 měsíců (2 roky) od data nákupu, ve shodě se současnými standardy na ochranu spotřebitele (evropská směrnice 1999/44/EC), zahrnující odstranění reklamovaných vad opravou nebo výměnou použitých dílů, které nesplňují podstatné požadavky v důsledku vad vzniklých ve výrobním procesu, zahrnující veškeré výdaje vztahující se k výměně produktu (servis, doprava...). Prodávčí produktu Camě jsou přímo zodpovědní svým končovým uživateli a vůči nim musí být také uplatňována záruka na produkt.

Končový uživatel musí informovat příslušného prodávče o každé své aktivitě pro uplatnění zmíněných nároků. Končový uživatel musí také informovat příslušného prodávče o vadách a nedostatcích produktu ve lhůtě 2 měsíců od data zjištění. Záruka pozbývá účinnosti, pokud končový uživatel neoznámí vadu při splnění uvedených podmínek.

Nároky vyplývající ze záruky neanulují ani nesnižují objem objednávek od klienta ani neovlivňují pojistné náhrady vztahující se na naše produkty.

Naše záruka zaniká, pokud reklamovaný produkt byl neodborně modifikován či upravován.

Výrobek :

Výrobní číslo :

Zákazník :

Adresa :

Datum záruky od :

Datum záruky do :

Dodavatel :

Razítko a podpis :

PRODUCTS



Produkty Camě jsou zkonstruovány a vyrobeny kompletně v Itálii.



Camě Cañcellì Automatiçi je společnost čtyřtí kovařů dle ISO 9001:2000 pro výrobní procesy a dle ISO 14001 pro procesy ochrany životního prostředí.



Evidenční list dodavatele

Výrobek :

Výrobní číslo :

Zákazník :

Adresa :

Datum záruky od :

Datum záruky do :

Jméno a podpis technika :

Podpis a (razítko) zákazníka:



PRODUCTS



Produkty Camé jsou zkonstruovány
a vyrobeny kompletně v Itálii.



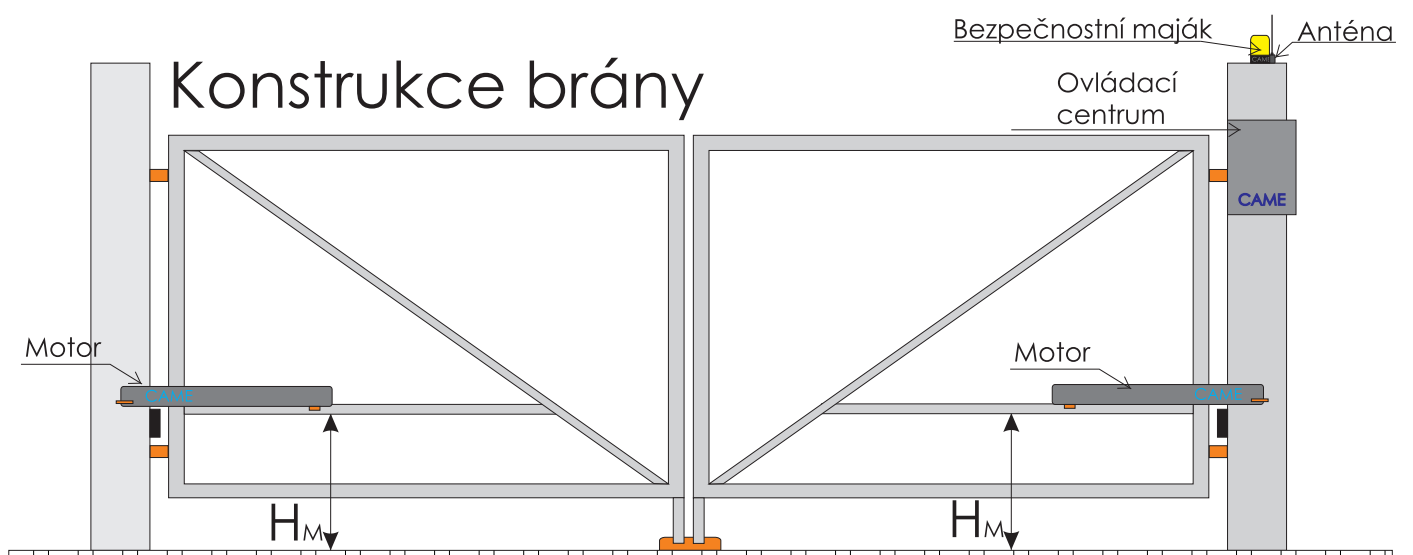
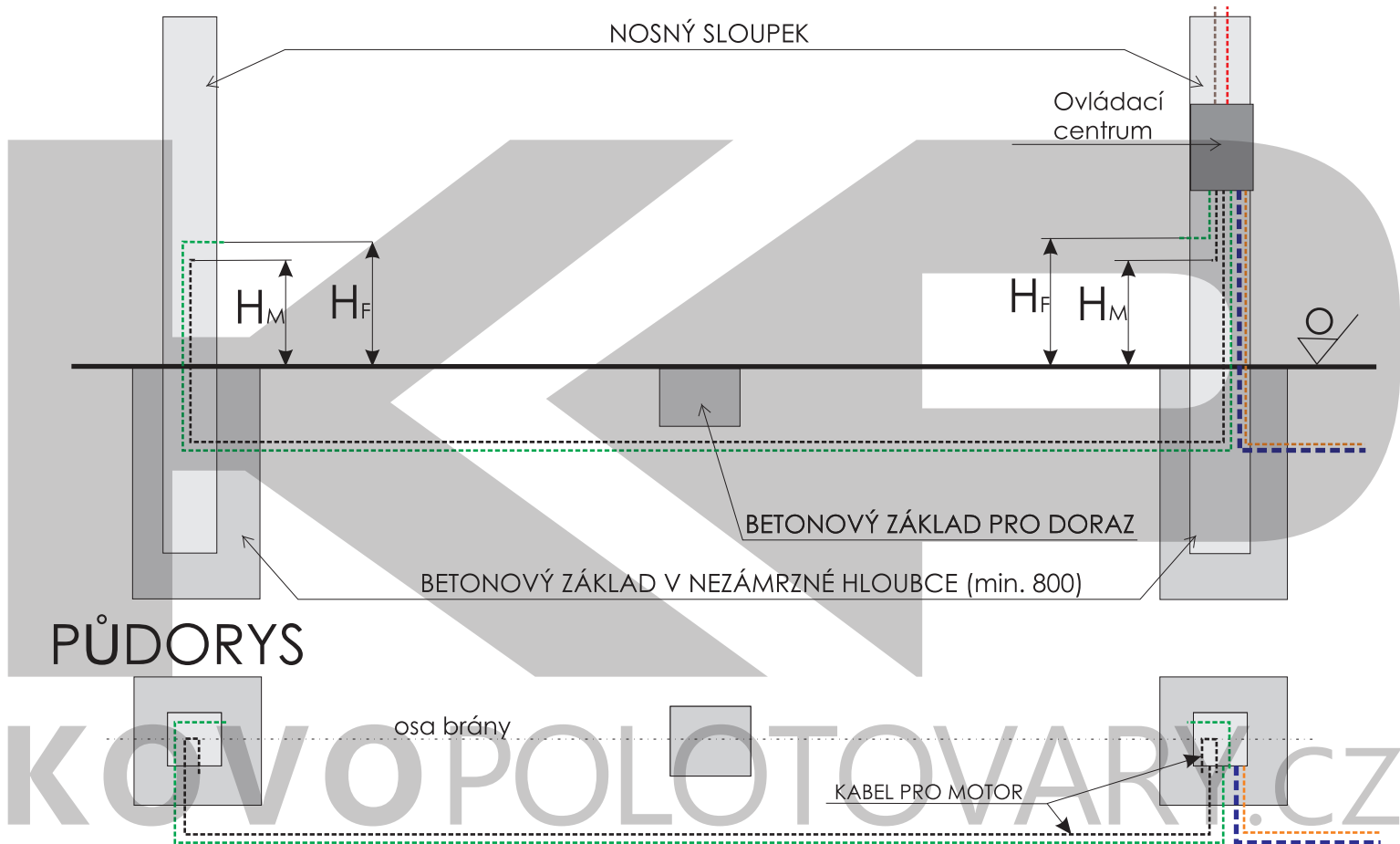
Camé Cañčelli Automatiçi je společnost
čertifikovaná dle ISO 9001:2000 pro výrobu
přočesů a dle ISO 14001 pro přočesý ochrany
životního prostředí.

Stavební připravenost - otočná brána - dvoukřídlá

- - - - - Přívodní kabel 3x2,5 CYKY (240V) Jištění 10 A
- - - - - Kabel pro motor 4x0,75 CYSY
- - - - - Kabel k bezpečnostní fotobuňce 3x2x0,5 SYKFY
- - - - - Kabel pro bezpečnostní maják 2x1,75 CYSY
- - - - - Kabel pro anténu KOAXIAL 50Ω
- - - - - Kabel pro ovládání 3x2x0,5 SYKFY dle požadavků:
(z domu, kódovník, klíčový spínač atd.
může být použito více míst pro ovládání)

H_F - výška vývodu chráničky pro bezpečnostní fotobuňku (max. 300)

H_M - výška vývodu chráničky pro motor = výška úchytu na rámu brány



pohled zevnitř

(všechny rozměry uvedeny v milimetrech)

KAP

KOVOPOLOTOVARY.cz

