

# KOMPONENTY BRAN

**SAMONOSNÉ POSUVNÉ BRÁNY S, SE** 8-13  
CANTILEVER GATE S, SE

**SAMONOSNÉ POSUVNÉ BRÁNY M** 16-21  
CANTILEVER GATE M

**SAMONOSNÉ POSUVNÉ BRÁNY L** 24-29  
CANTILEVER GATE L

**POSUVNÉ BRÁNY** 32-41  
SLIDING GATE

**ZÁMKY, HŘEBENY, ZÁSLEPKY, DORAZY** 44-53  
LOCK, RACK, CAP, END STOP

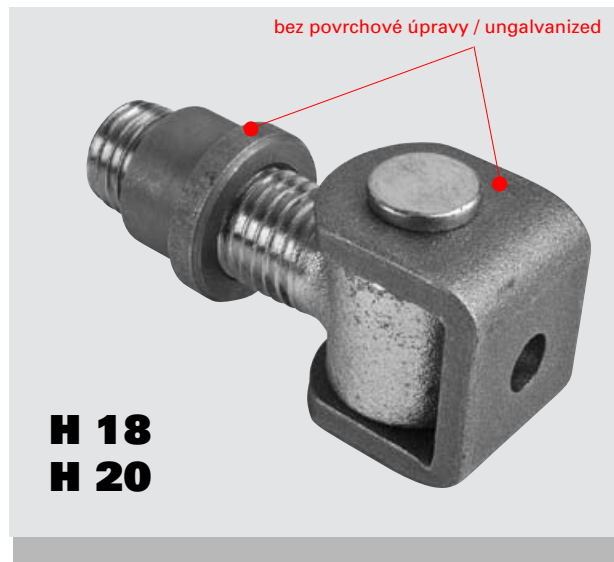
**KŘÍDLOVÉ BRÁNY** 56-63  
WING GATES

**POSUVNÉ DVEŘE, VRATA, SVĚTLOLAMY** 66-75  
SLIDING LIGHT DOORS AND SHUTTERS

**POSUVNÁ VRATA** 78-87  
SLIDING HEAVY DOORS



## NEJČASTĚJI POUŽÍVANÉ PANTY



**PANT REGULOVATELNÝ S MATKOU  
PRO KOVOVÉ SLOUPY**  
ADJUSTABLE HINGE WITH NUT, WELDED,  
FOR STEEL COLUMN

strana / page / 58



**PANT REGULOVATELNÝ S PLOTNOU  
PRO ZDĚNÉ A KOVOVÉ SLOUPY**  
ADJUSTABLE HINGE WITH PLATE, FIXED

strana / page / 59



**PANT REGULOVATELNÝ S MATKOU  
A PODLOŽKOU PRO KOVOVÉ SLOUPY**  
ADJUSTABLE HINGE WITH NUT, WASHER,  
WELDED, FOR STEEL COLUMN

strana / page / 58



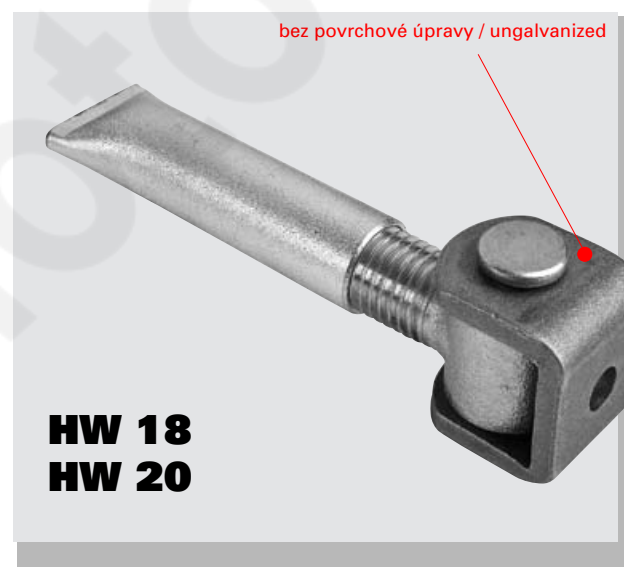
**PANT REGULOVATELNÝ S PLOTNOU  
PRO ZDĚNÉ A KOVOVÉ SLOUPY**  
ADJUSTABLE HINGE WITH PLATE, FIXED

strana / page / 59



**PANT REGULOVATELNÝ S PLOTNOU  
PRO ZDĚNÉ A KOVOVÉ SLOUPY**  
ADJUSTABLE HINGE WITH PLATE, FIXED

strana / page / 59



**PANT REGULOVATELNÝ SE ZÁVITOVOU  
VLOŽKOU PRO ZDĚNÉ SLOUPY**  
ADJUSTABLE HINGE FOR MASONARY

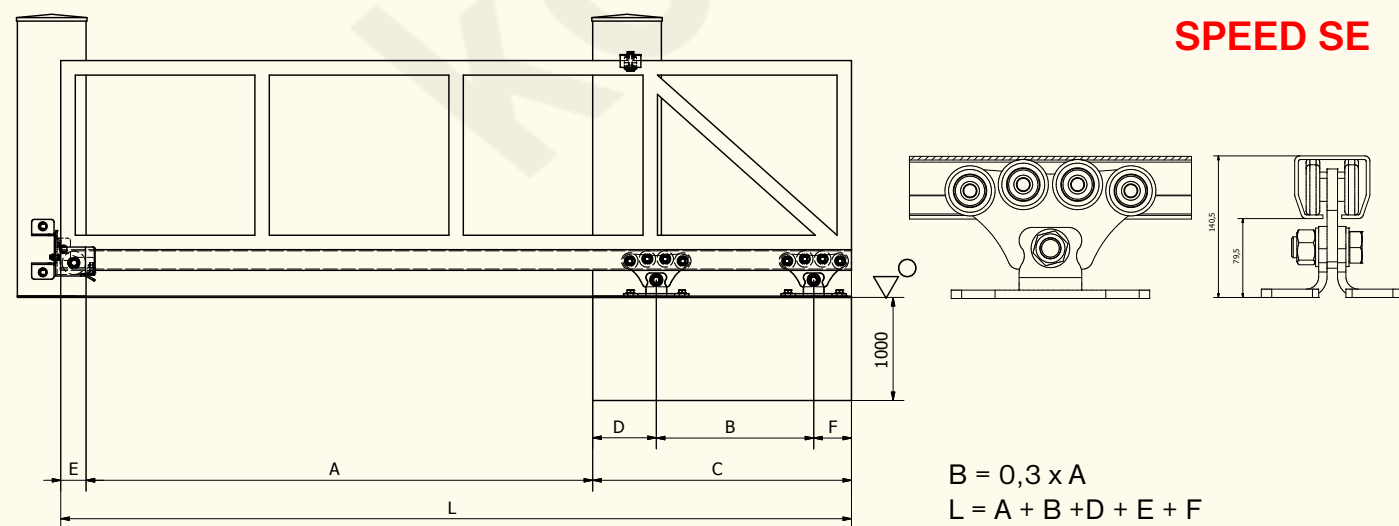
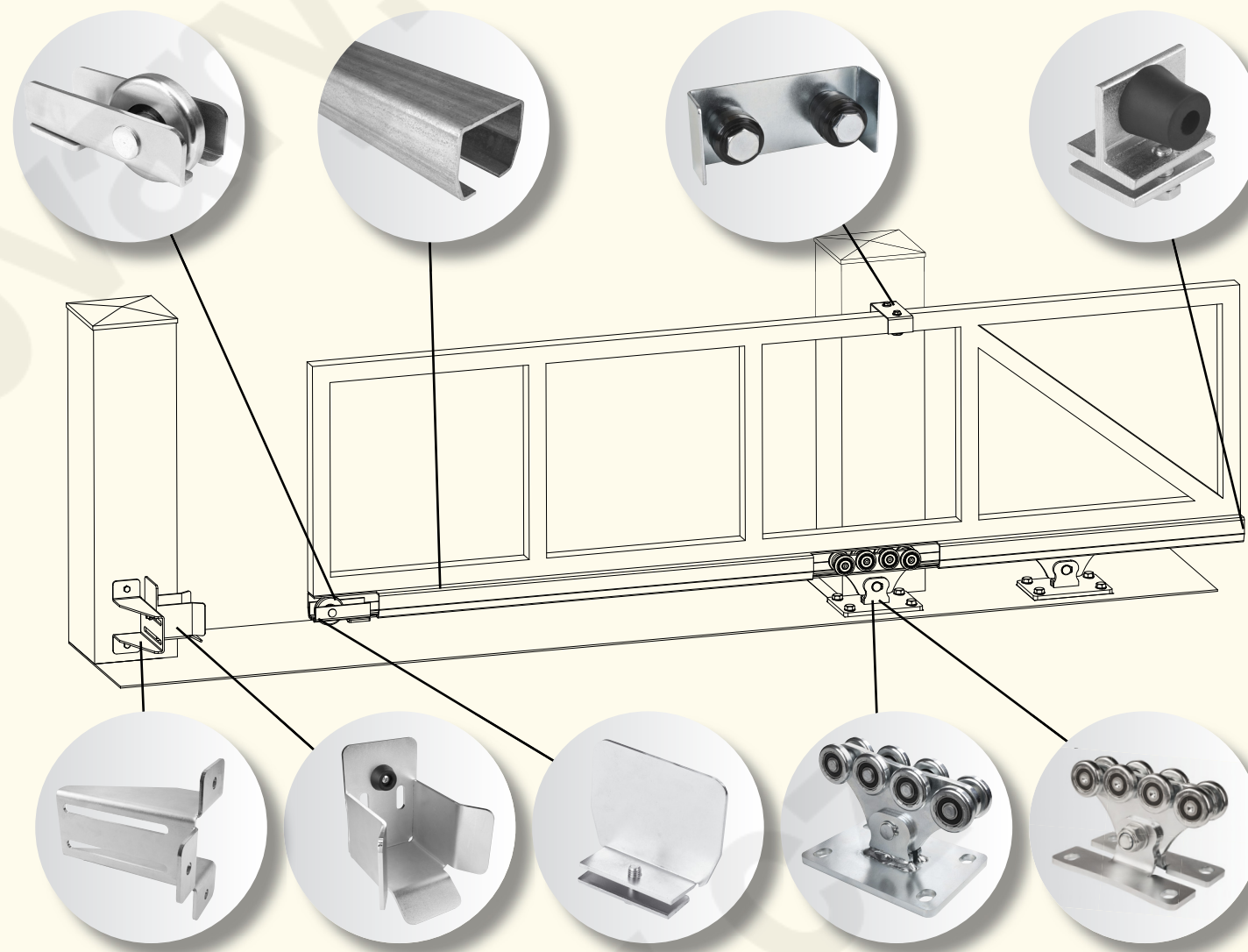
strana / page / 60

**SÉRIE: SAMONOSNÉ POSUVNÉ BRÁNY S, SE**  
**SERIES: CANTILEVER GATE S, SE**



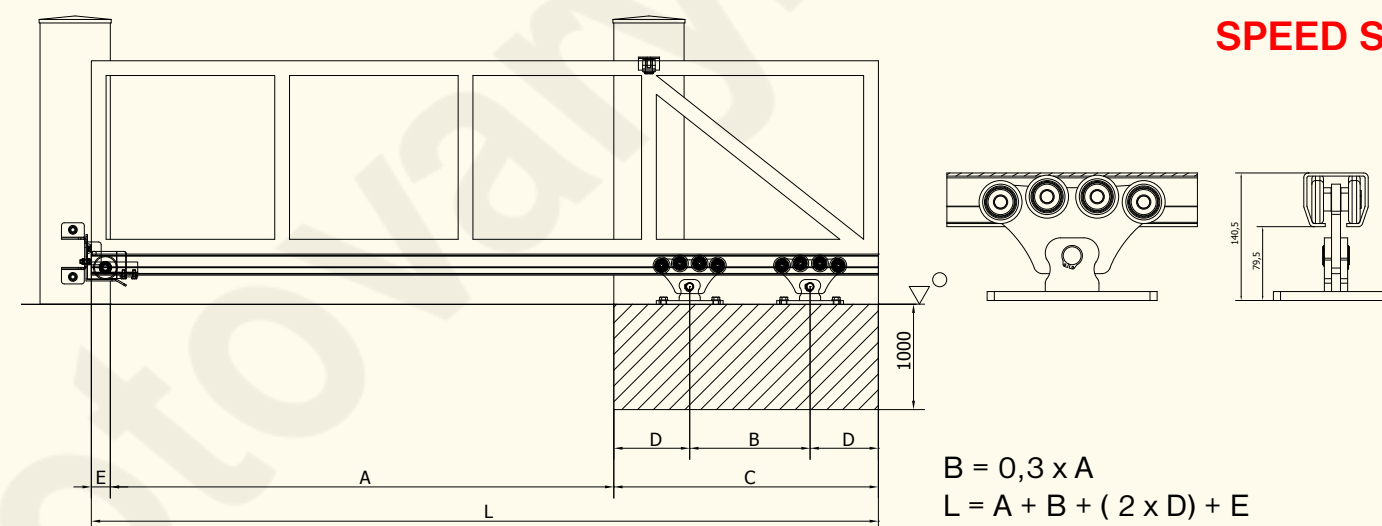


**SÉRIE: SAMONOSNÉ POSUVNÉ BRÁNY S, SE**  
**SERIES: CANTILEVER GATE S, SE**



pro SPEED SE

	mm; kg	mm; kg	mm; kg	mm; kg	mm; kg	mm; kg
<b>A</b>	3000	3200	3400	3600	3800	4000
<b>max. weight gate</b>	325kg	325kg	325kg	325kg	325kg	325kg
<b>B</b>	900	960	1020	1080	1140	1200
<b>C</b>	1230	1290	1350	1410	1470	1530
<b>D</b>	220	220	220	220	220	220
<b>F</b>	110	110	110	110	110	110



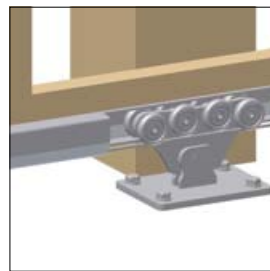
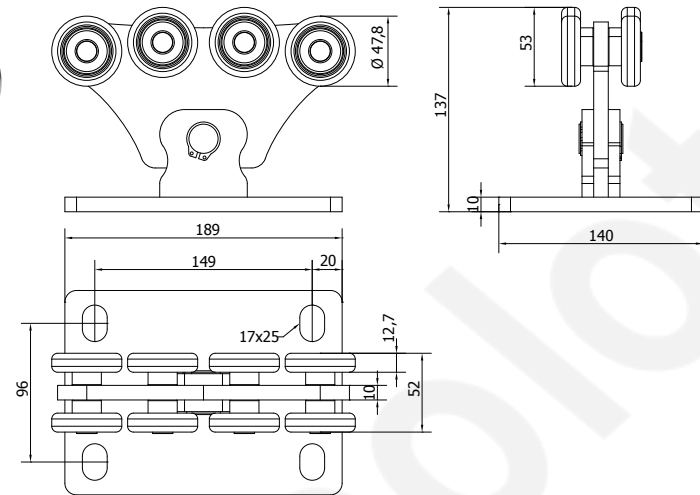
pro SPEED S

	mm; kg	mm; kg	mm; kg	mm; kg	mm; kg	mm; kg	mm; kg	mm; kg
<b>A</b>	3000	3200	3400	3600	3800	4000	4200	4500
<b>max. weight gate</b>	450 kg	425 kg	400 kg	375 kg	350 kg	325 kg	300 kg	270 kg
<b>B</b>	900	960	1020	1080	1140	1200	1260	1350
<b>C</b>	1400	1460	1520	1580	1640	1700	1760	1850
<b>D</b>	250	250	250	250	250	250	250	250



**SÉRIE: SAMONOSNÉ POSUVNÉ BRÁNY S**  
**SERIES: CANTILEVER GATE S**

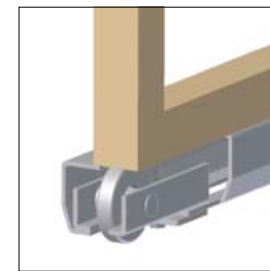
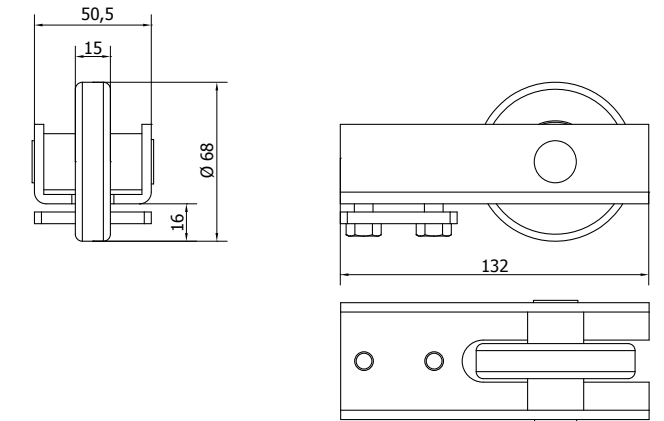
**VOZÍK OSMIKOLOVÝ PRO POSUVNOU SAMONOSNOU BRÁNU**  
**EIGHT WHEELED CARRIAGE FOR CANTILEVER GATE**



Art.	A	Šířka	1Pc
	MAX mm		kg
<b>SPEED S</b>	4500	STAGE SB/SZ	4,5

**SÉRIE: SAMONOSNÉ POSUVNÉ BRÁNY S**  
**SERIES: CANTILEVER GATE S**

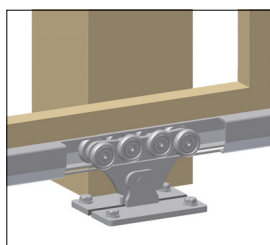
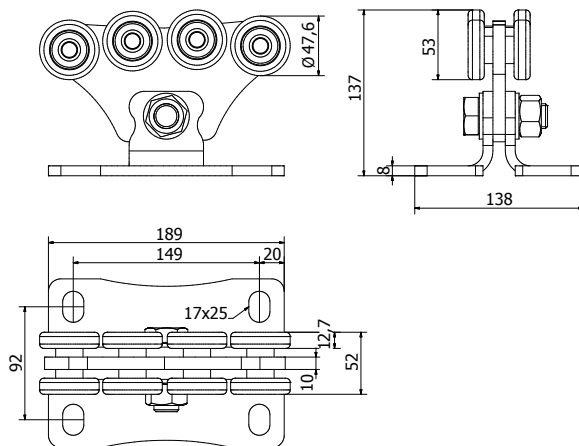
**NÁBĚH S KLADKOU PRO POSUVNOU SAMONOSNOU BRÁNU**  
**GUIDE SUPPORT WHEEL FOR CANTILEVER GATE**



Art.	Šířka	1Pc
		kg
<b>RUN S</b>	STAGE SB/SZ	0,98

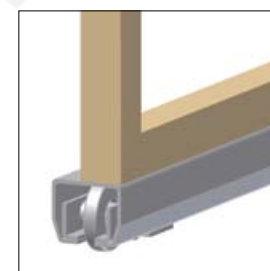
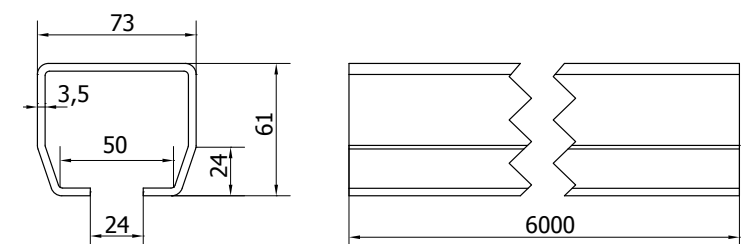
**SÉRIE: SAMONOSNÉ POSUVNÉ BRÁNY SE**  
**SERIES: CANTILEVER GATE SE**

**VOZÍK OSMIKOLOVÝ PRO POSUVNOU SAMONOSNOU BRÁNU**  
**EIGHT WHEELED CARRIAGE FOR CANTILEVER GATE**



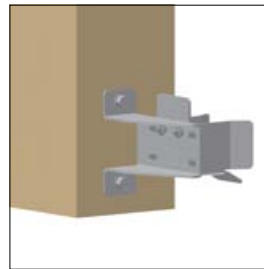
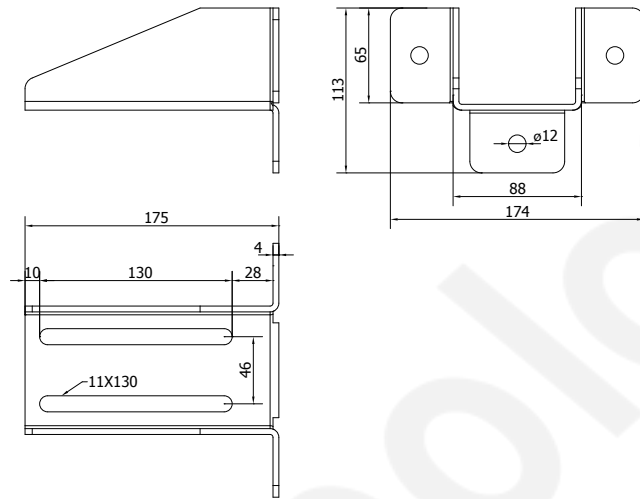
Art.	A	Šířka	1Pc
	MAX mm		kg
<b>SPEED SE</b>	4000	STAGE SZ 5,6	4,1

**ŠÍŘKA „C“ PROFIL PRO POSUVNOU SAMONOSNOU BRÁNU**  
**“C” PROFILE GUIDE FOR CANTILEVER GATE**



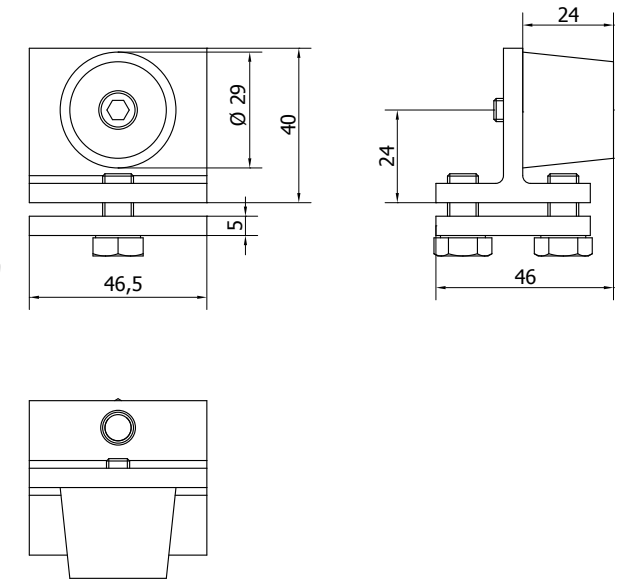
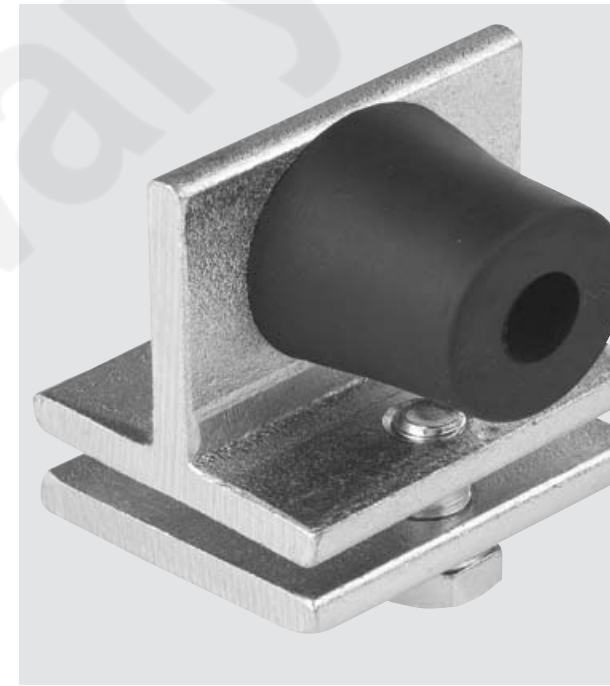
Art.	Vozík	Povrchová úprava	1m
			kg
<b>STAGE SB</b>	SPEED S	ČERNÁ / UNGALVANIZED	5,5
<b>STAGE SZ</b>	SPEED S	POZINK	5,5

**KONZOLA PRO DOJEZDOVOU KAPSU**  
**END STOP BRACKET**



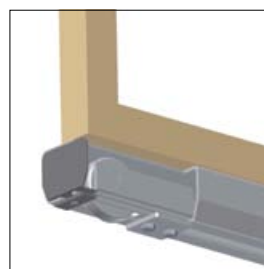
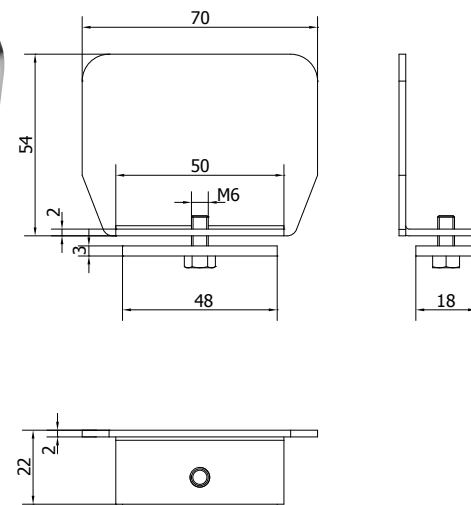
Art.	Doraz	1Pc	
		kg	
<b>PARK</b>	LAST S/M	1,14	

**DORAZ VNITŘNÍ PRO ŠÍNU „ C “ PROFIL**  
**INTERNAL GUIDE END STOP**



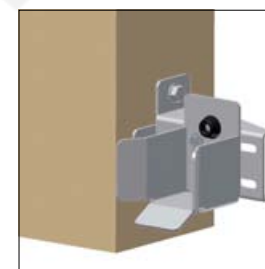
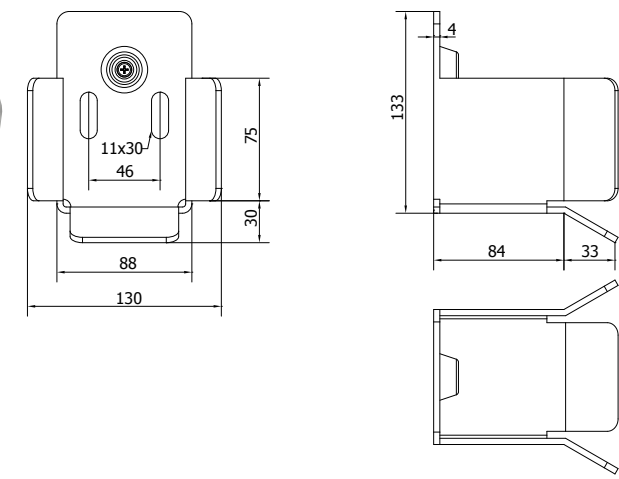
Art.	Šína	1Pc	
		kg	
<b>FINISH S</b>	STAGE SB/SZ	0,24	

**ZÁSLEPKA PRO ŠÍNU „ C “ PROFIL,**  
**NEZÁVISLÁ SE ŠROUBEM**  
**GUIDE END CAP WITH SCREW,**  
**INDEPENDENT**



Art.	Šína	1Pc	
		kg	
<b>PILOT SN</b>	STAGE SB/SZ	0,1	

**DOJEZDOVÁ KAPSA SPODNÍ**  
**PRO POSUVNOU SAMONOSNOU BRÁNU**  
**END STOP FOR CANTILEVER GATE**



Art.	Šína	1Pc	
		kg	
<b>LAST S</b>	STAGE SB/SZ	1,18	

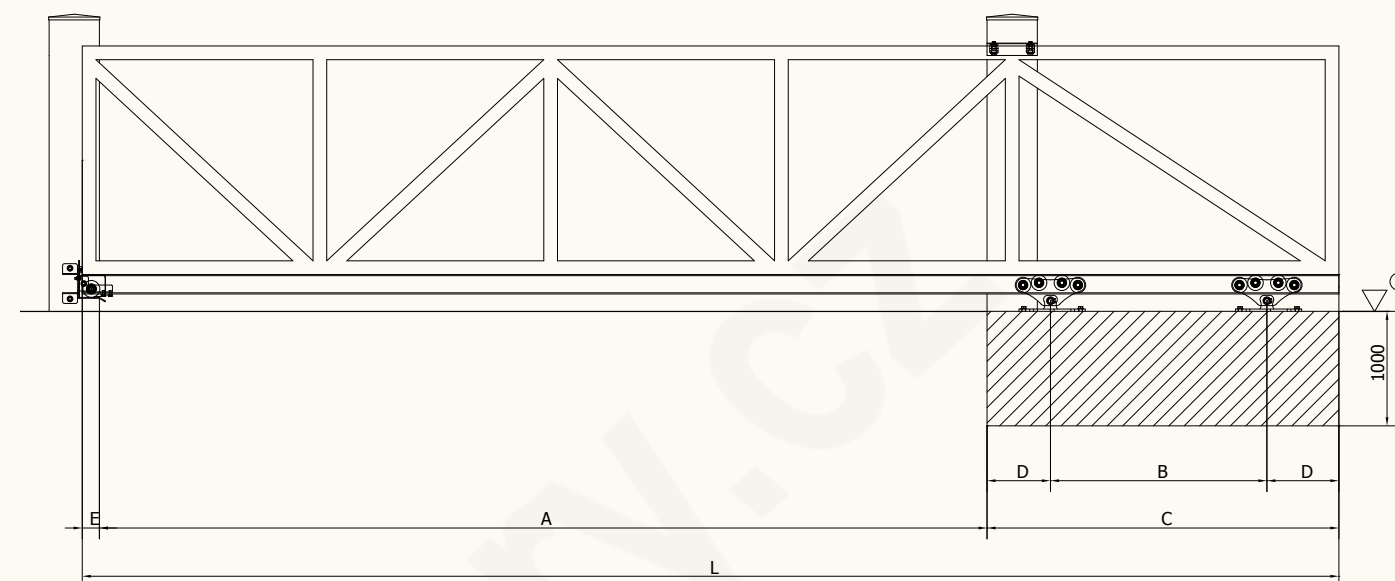
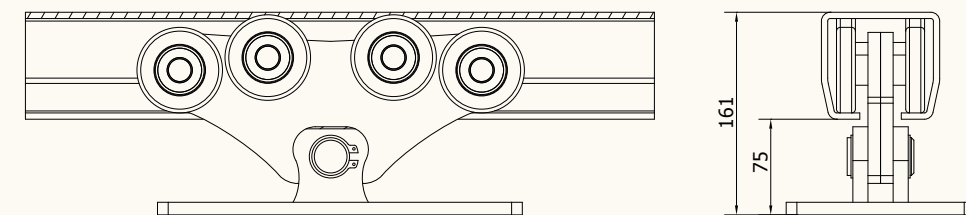
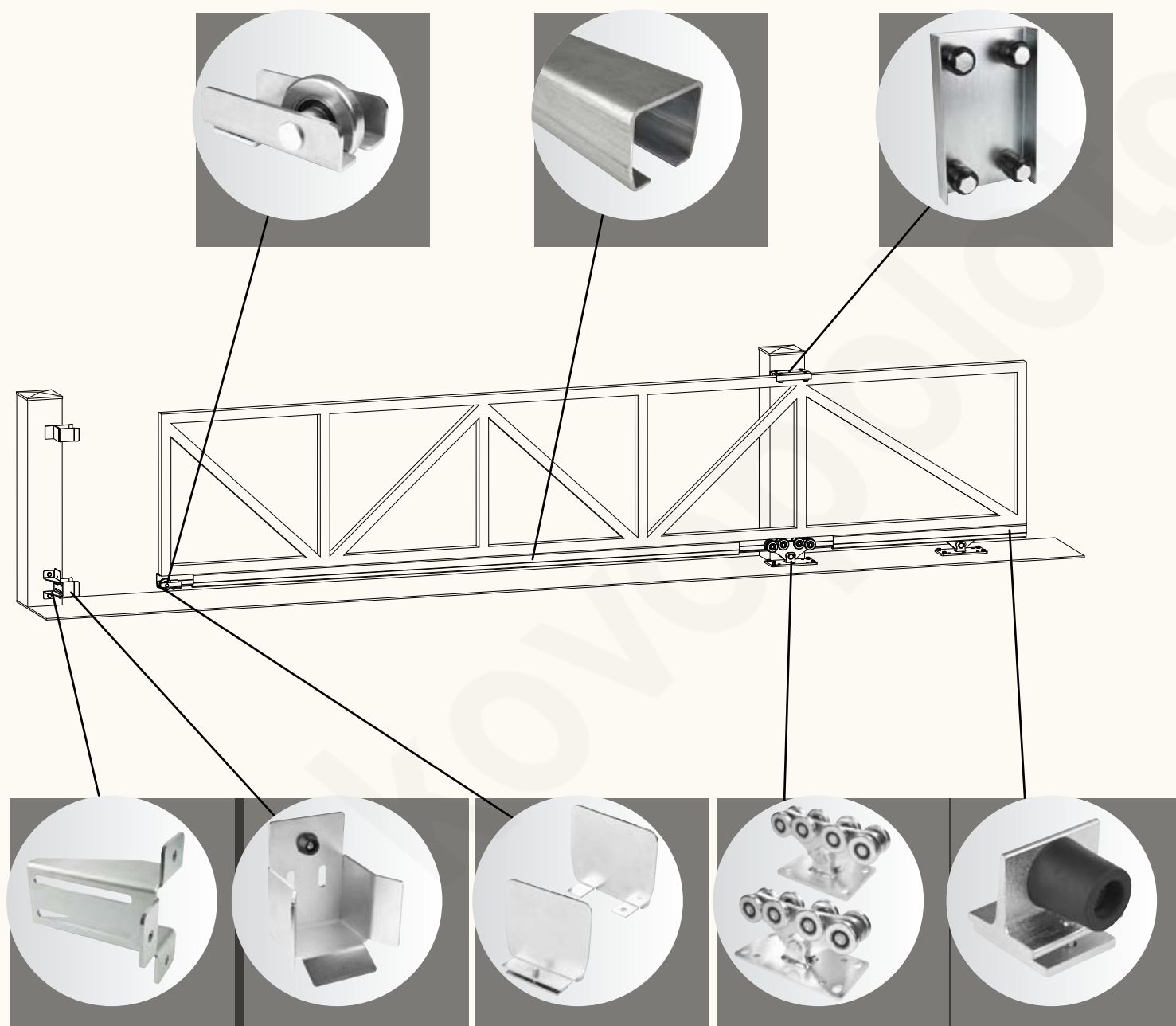


**SÉRIE: SAMONOSNÉ POSUVNÉ BRÁNY M**  
**SERIES: CANTILEVER GATE M**





**SÉRIE: SAMONOSNÉ POSUVNÉ BRÁNY M**  
**SERIES: CANTILEVER GATE M**



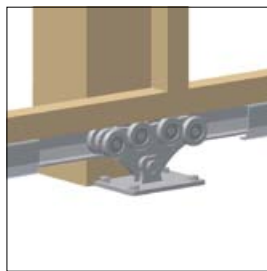
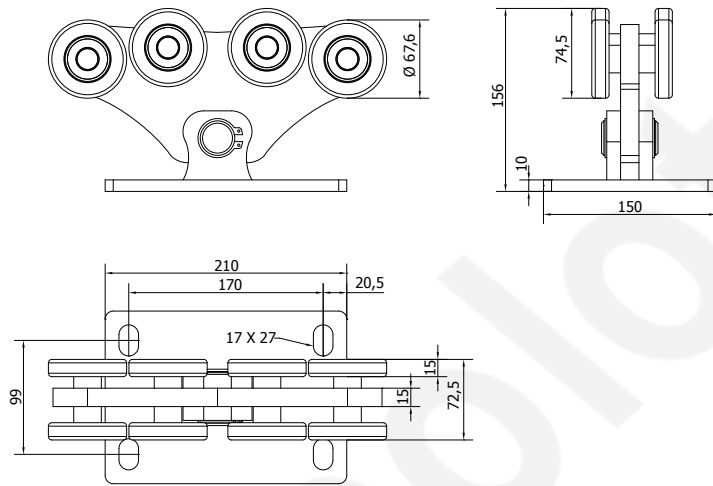
$$B = 0,3 \times A$$

$$L = A + B + (2 \times D) + E$$

	mm; kg	mm; kg	mm; kg	mm; kg	mm; kg	mm; kg	mm; kg	mm; kg	mm; kg
<b>A</b>	4000	4500	5000	5500	6000	6500	7000	7500	8000
<b>max.váha brány</b> <b>max.weight gate</b>	675kg	675kg	675kg	650kg	625kg	600kg	575kg	550kg	525kg
<b>B</b>	1200	1350	1500	1650	1800	1950	2100	2250	2400
<b>C</b>	1800	1950	2100	2250	2400	2550	2700	2850	3000
<b>D</b>	300	300	300	300	300	300	300	300	300

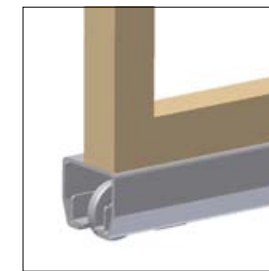
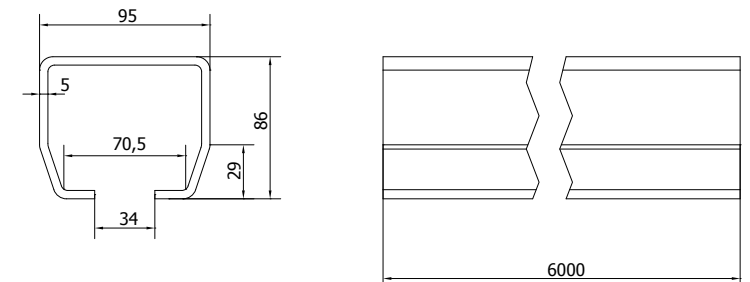


**VOZÍK OSMIKOLOVÝ PRO POSUVNOU SAMONOSNOU BRÁNU**  
**EIGHT WHEELED CARRIAGE FOR CANTILEVER GATE**



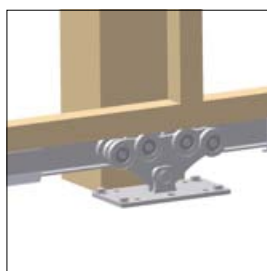
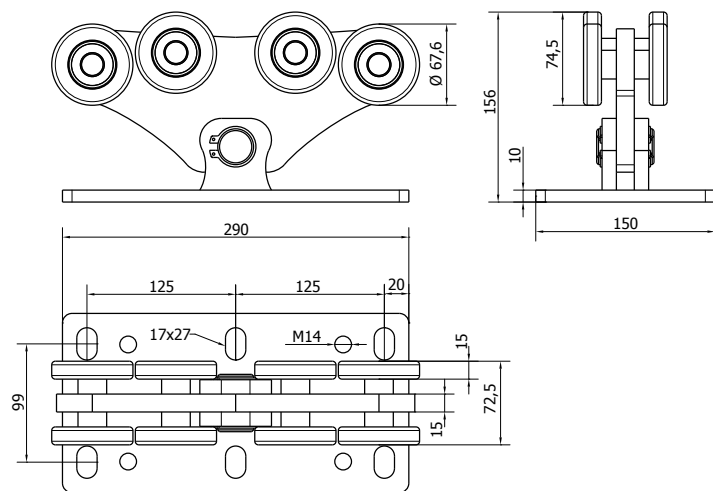
Art.	A	Šína	1Pc
	MAX mm		kg
<b>SPEED ME</b>	8000	STAGE MB/MZ	9,1

**ŠÍNA „C“ PROFIL PRO POSUVNOU SAMONOSNOU BRÁNU**  
**“C” PROFILE GUIDE FOR CANTILEVER GATE**



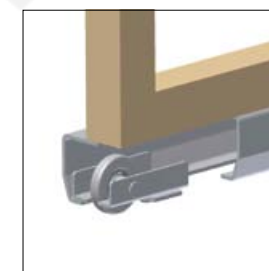
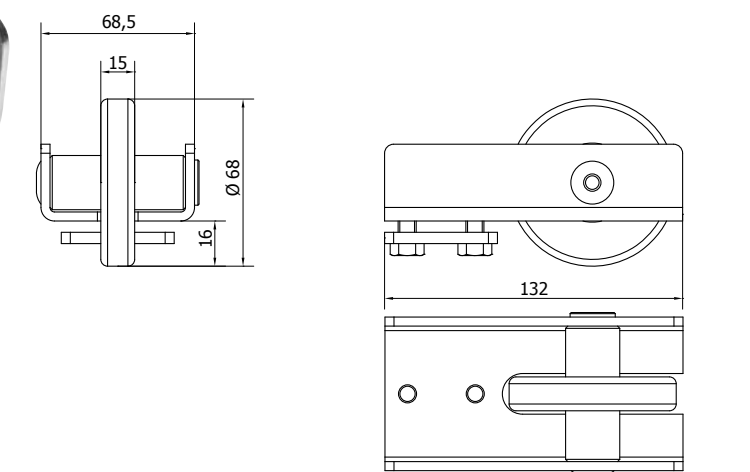
Art.	Vozík	Povrchová úprava	1m
			kg
<b>STAGE MB</b>	SPEED ME / M	ČERNÁ / UNGALVANIZED	11
<b>STAGE MZ</b>	SPEED ME / M	POZINK	11

**VOZÍK OSMIKOLOVÝ PRO POSUVNOU SAMONOSNOU BRÁNU**  
**EIGHT WHEELED CARRIAGE FOR CANTILEVER GATE**



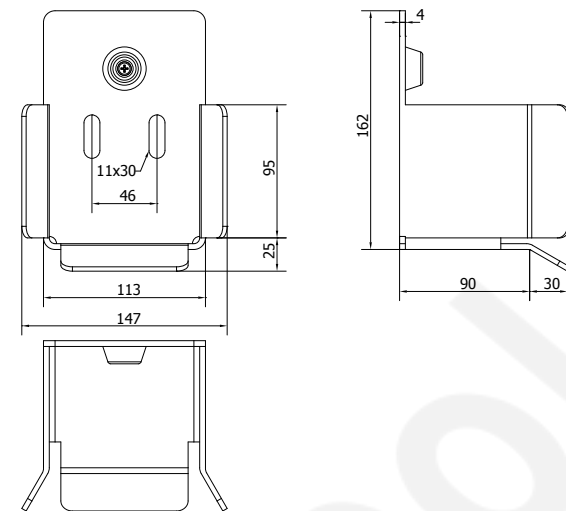
Art.	A	Šína	1Pc
	MAX mm		kg
<b>SPEED M</b>	8000	STAGE MB/MZ	10,4

**NÁBĚH S KLADKOU PRO POSUVNOU SAMONOSNOU BRÁNU**  
**GUIDE SUPPORT WHEEL FOR CANTILEVER GATE**



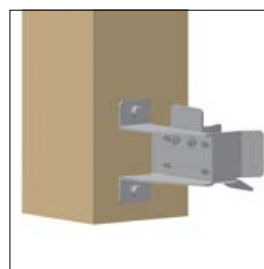
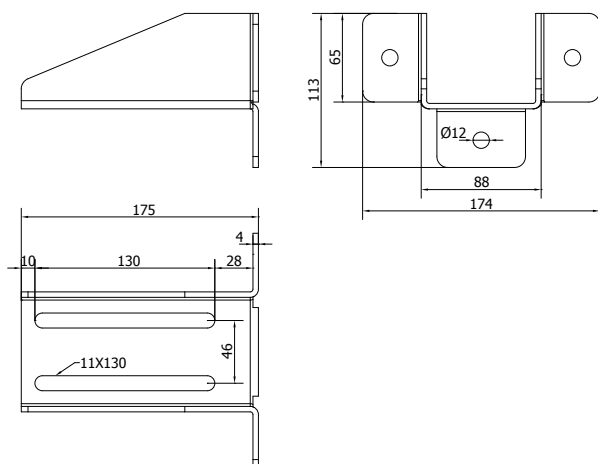
Art.	Šína	1Pc
		kg
<b>RUN M</b>	STAGE MB/MZ	1,16

**DOJEZDOVÁ KAPSA SPODNÍ  
PRO POSUVNOU SAMONOSNOU BRÁNU**  
END STOP FOR CANTILEVER GATE



Art.	Šína	1Pc	
		kg	
<b>LAST M</b>	STAGE MB/MZ	1,54	

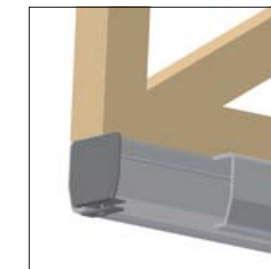
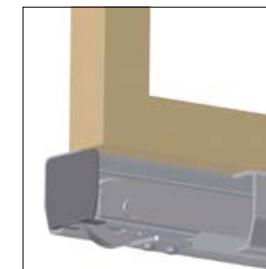
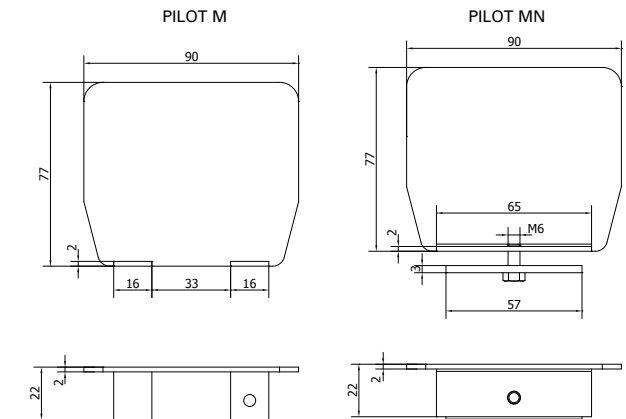
**KONZOLA PRO DOJEZDOVOU KAPSU**  
END STOP BRACKET



Art.	Doraz	1Pc	
		kg	
<b>PARK</b>	LAST S/M	1,14	

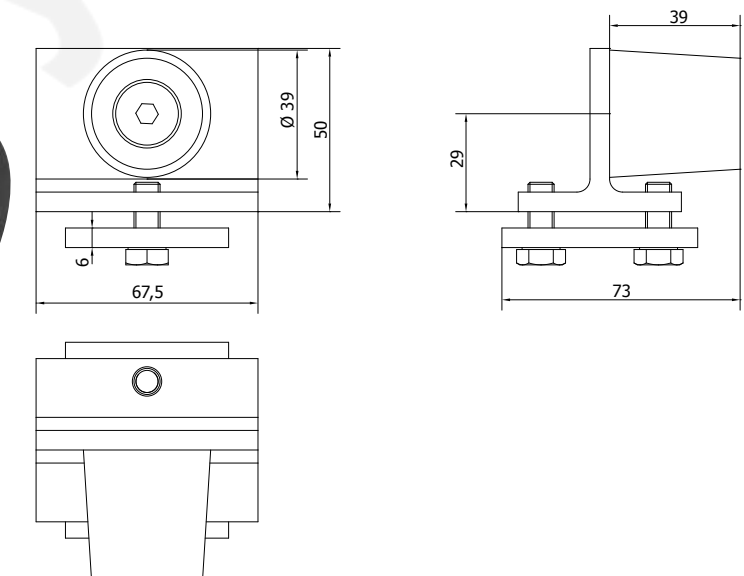
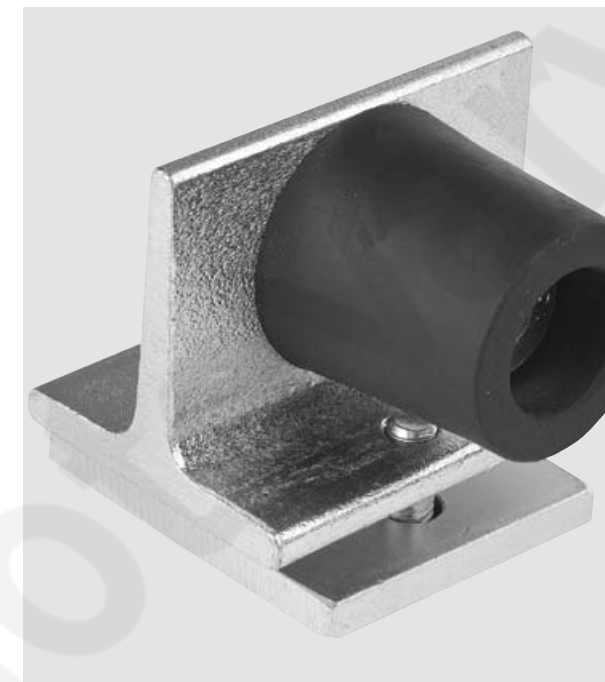
**ZÁSLEPKA PRO ŠÍNU „C“ PROFIL, ZÁVISLÁ  
NA NÁBĚHU BEZ ŠROUBU A NEZÁVISLÁ  
SE ŠROUBEM**

GUIDE END CAP WITHOUT SCREW,  
DEPENDENT ON SUPPORT WHEEL GUIDE  
END CAP WITH SCREW, INDEPENDENT



Art.	Šína	1Pc	
		kg	
<b>PILOT M</b>	STAGE MB/MZ	0,12	
<b>PILOT MN</b>	STAGE MB/MZ	0,16	

**DORAZ VNITŘNÍ PRO ŠÍNU „C“ PROFIL**  
INTERNAL GUIDE END STOP



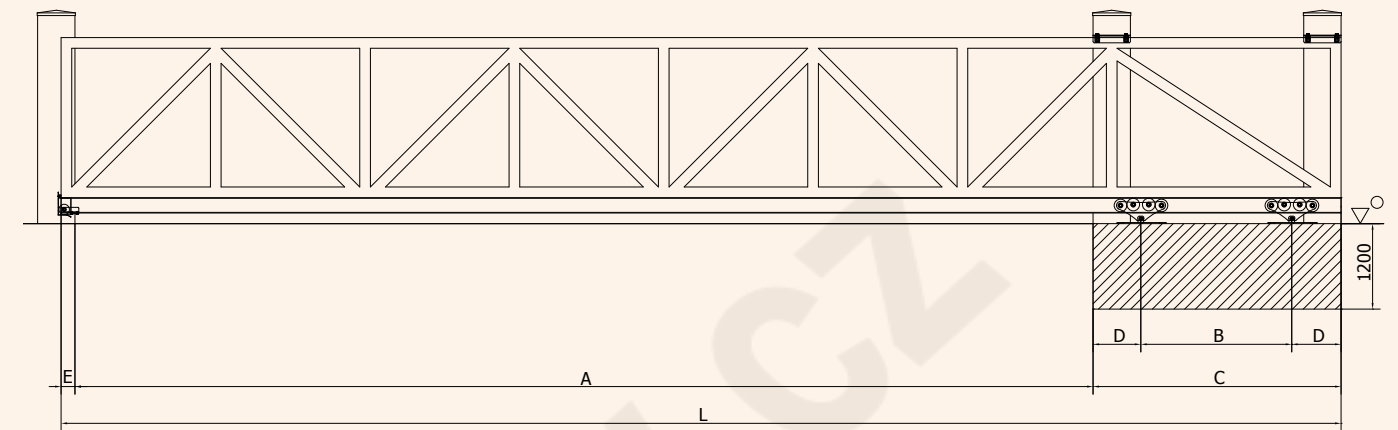
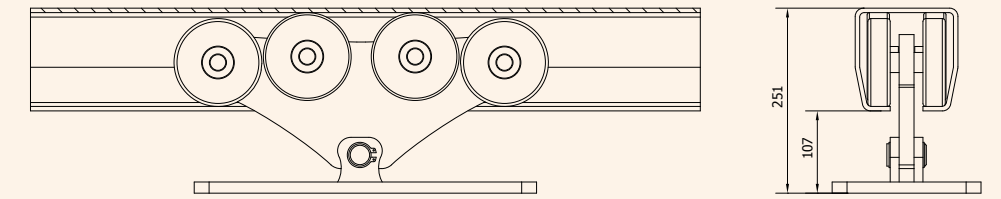
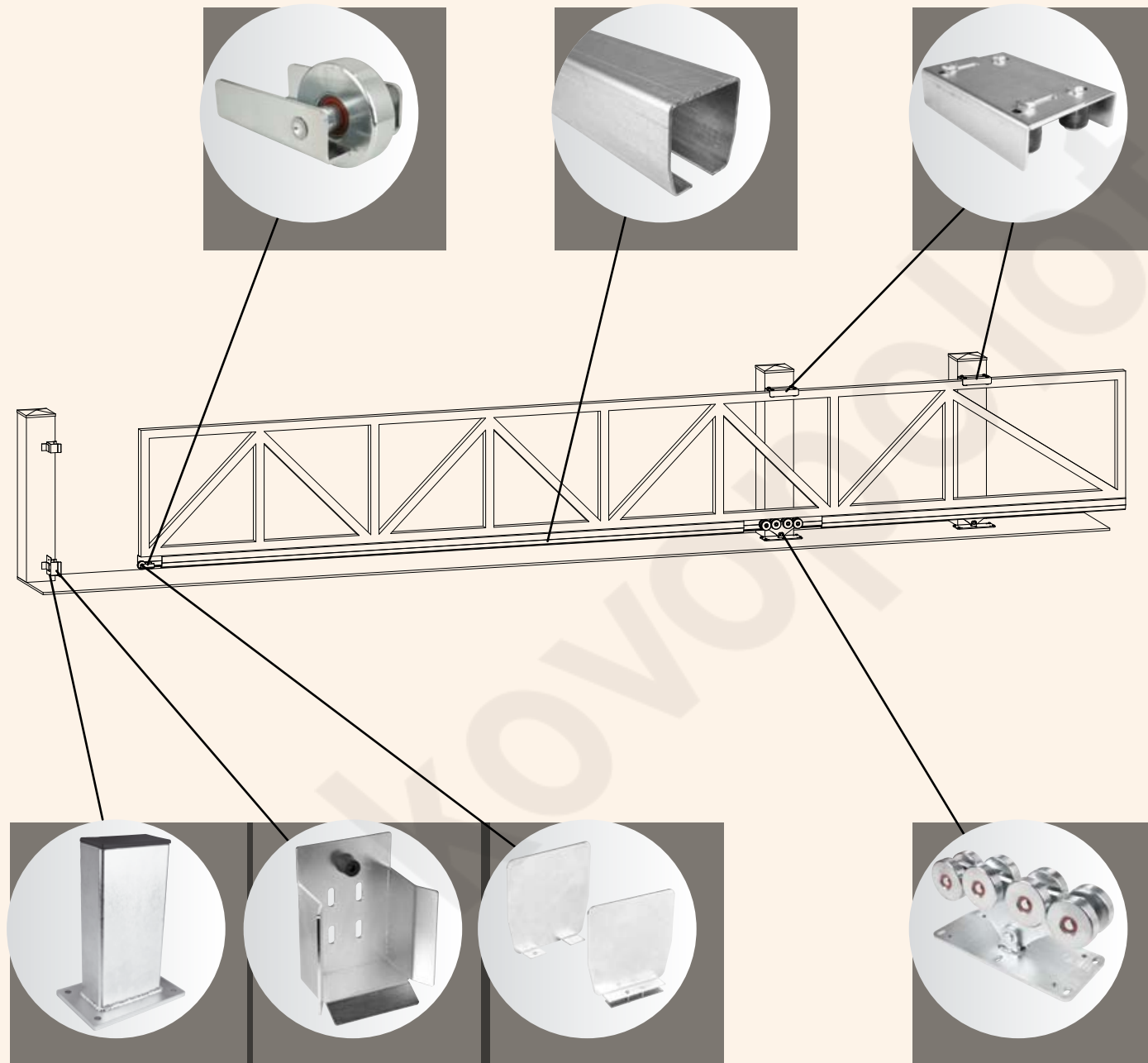
Art.	Šína	1Pc	
		kg	
<b>FINISH M</b>	STAGE MB/MZ	0,52	



**SÉRIE: SAMONOSNÉ POSUVNÉ BRÁNY L**  
**SERIES: CANTILEVER GATE L**



**SÉRIE: SAMONOSNÉ POSUVNÉ BRÁNY L**  
**SERIES: CANTILEVER GATE L**

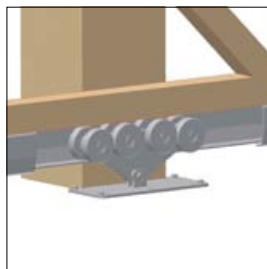
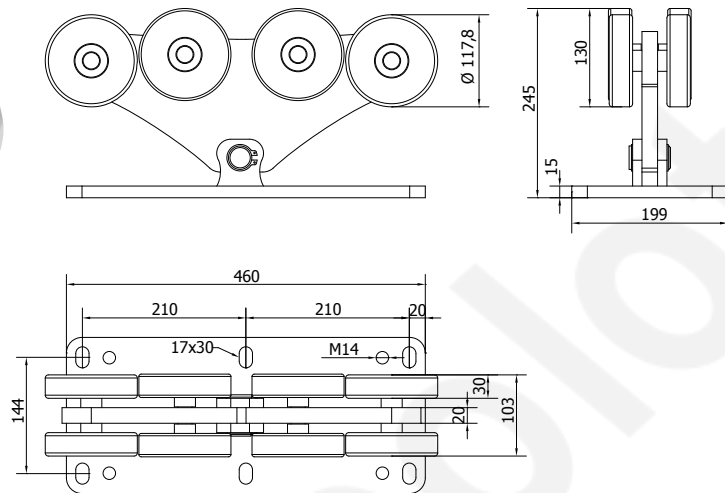


$B = 0,3 \times A$   
 $L = A + B + (2 \times D) + E$

	mm; kg	mm; kg	mm; kg	mm; kg	mm; kg	mm; kg	mm; kg	mm; kg	mm; kg	mm; kg	mm; kg	mm; kg
<b>A</b>	8000	8500	9000	9500	10000	10500	11000	11500	12000	12500	13000	13500
<b>max.váha brány</b> <b>max.weight gate</b>	1200kg	1200kg	1200kg	1200kg	1200kg	1200kg	1200kg	1200kg	1200kg	1100kg	1000kg	900kg
<b>B</b>	2400	2550	2700	2850	3000	3150	3300	3450	3600	3750	3900	4050
<b>C</b>	3200	3350	3500	3650	3800	3950	4100	4250	4400	4550	4700	4850
<b>D</b>	400	400	400	400	400	400	400	400	400	400	400	400

**SÉRIE: SAMONOSNÉ POSUVNÉ BRÁNY L**  
**SERIES: CANTILEVER GATE L**

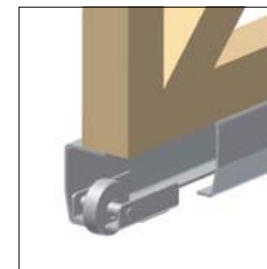
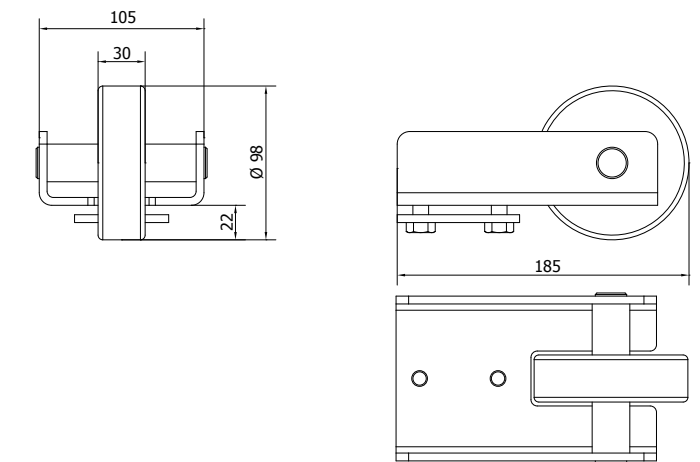
**VOZÍK OSMIKOLOVÝ PRO POSUVNOU SAMONOSNOU BRÁNU**  
**EIGHT WHEELED CARRIAGE FOR CANTILEVER GATE**



Art.	A	Šířka	1Pc
	MAX mm		kg
<b>SPEED L</b>	13500	STAGE LZ	40,5

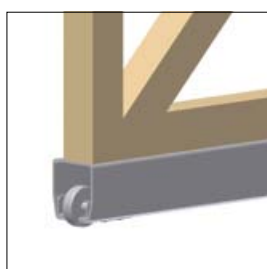
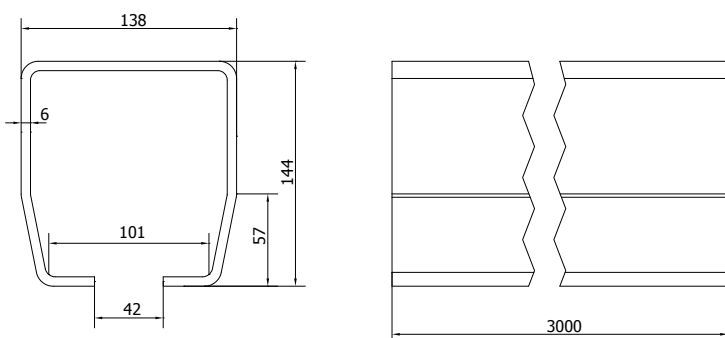
**SÉRIE: SAMONOSNÉ POSUVNÉ BRÁNY L**  
**SERIES: CANTILEVER GATE L**

**NÁBĚH S KLADKOU PRO POSUVNOU SAMONOSNOU BRÁNU**  
**GUIDE SUPPORT WHEEL FOR CANTILEVER GATE**



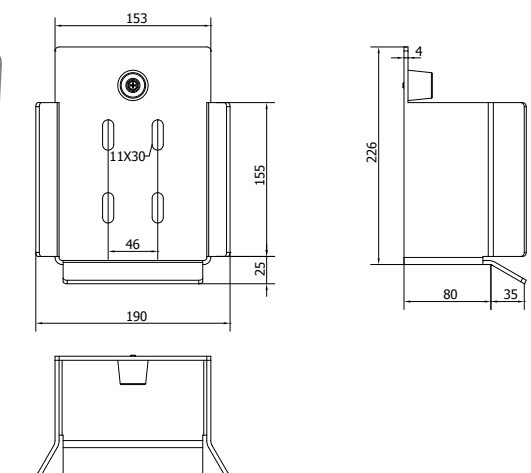
Art.	Šířka	1Pc
		kg
<b>RUN L</b>	STAGE LZ	3,35

**ŠÍŘKA „C“ PROFIL PRO POSUVNOU SAMONOSNOU BRÁNU**  
**“C” PROFILE GUIDE FOR CANTILEVER GATE**



Art.	Vozík	Povrchová úprava	1m
			kg
<b>STAGE LZ</b>	SPEED L	POZINK	21,7

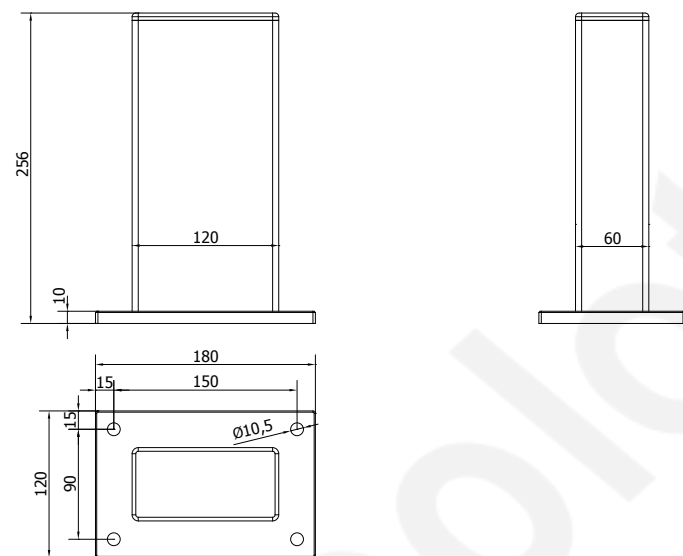
**DOJEZDOVÁ KAPSA SPODNÍ PRO POSUVNOU SAMONOSNOU BRÁNU**  
**END STOP FOR CANTILEVER GATE**



Art.	Šířka	1Pc
		kg
<b>LAST L</b>	STAGE LZ	2,69

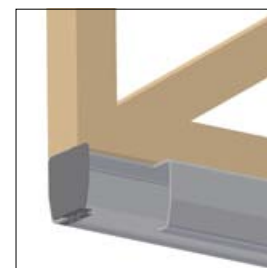
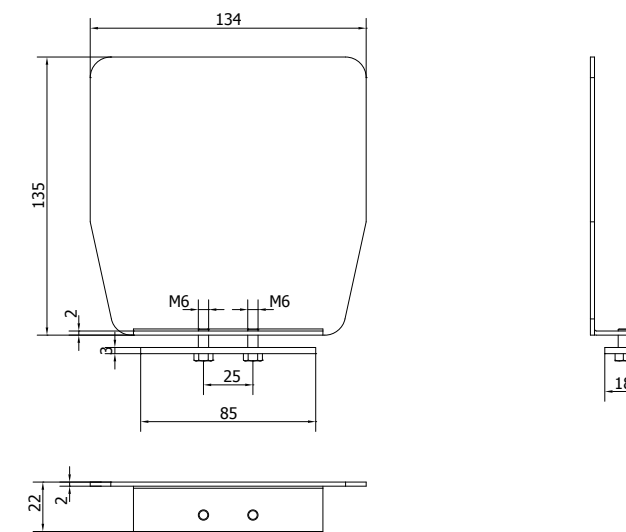


**KONZOLA PRO DOJEZDOVOU KAPSU**  
**END STOP BRACKET**



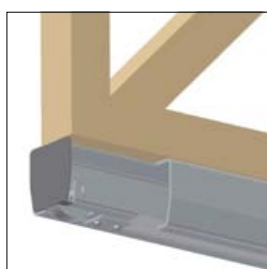
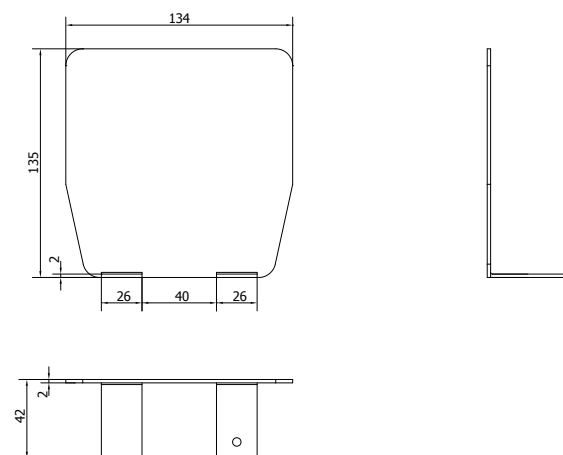
Art.	Doraz	1Pc	
		kg	
PARK L	LAST L	3,5	

**ZÁSLEPKA PRO ŠÍNU „C“ PROFIL,**  
**NEZÁVISLÁ SE ŠROUBEM**  
**GUIDE END CAP WITH SCREW, INDEPENDENT**



Art.	Šína	1Pc	
		kg	
PILOT LN	STAGE LZ	0,35	

**ZÁSLEPKA PRO ŠÍNU „C“ PROFIL,**  
**ZÁVISLÁ NA NÁBĚHU BEZ ŠROUBU**  
**GUIDE END CAP WITHOUT SCREW,**  
**DEPENDENT ON SUPPORT WHEEL**

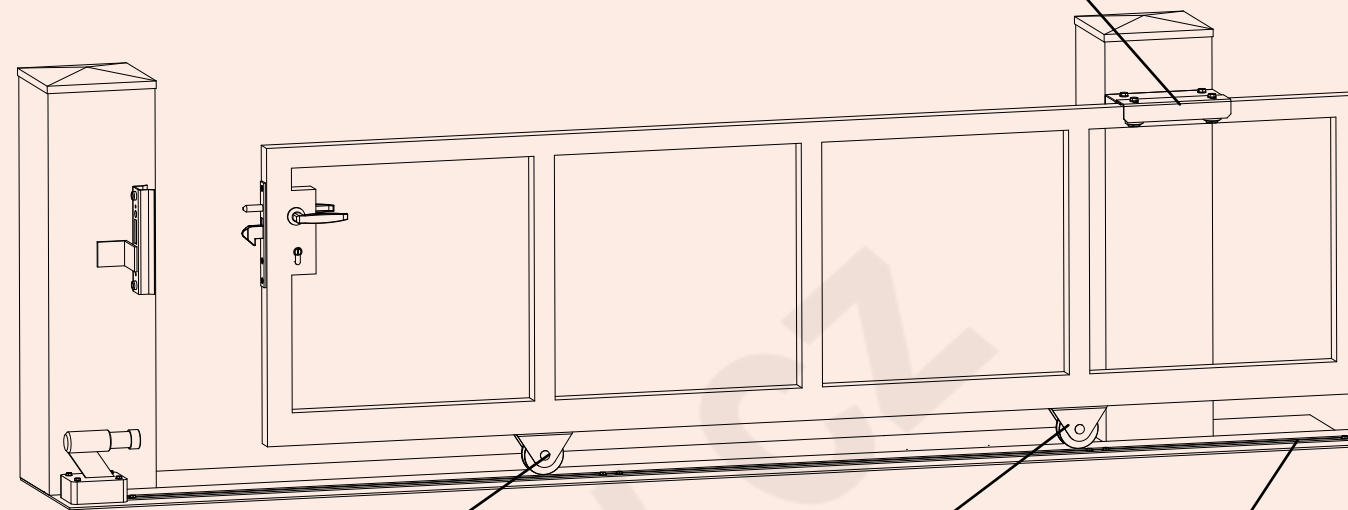
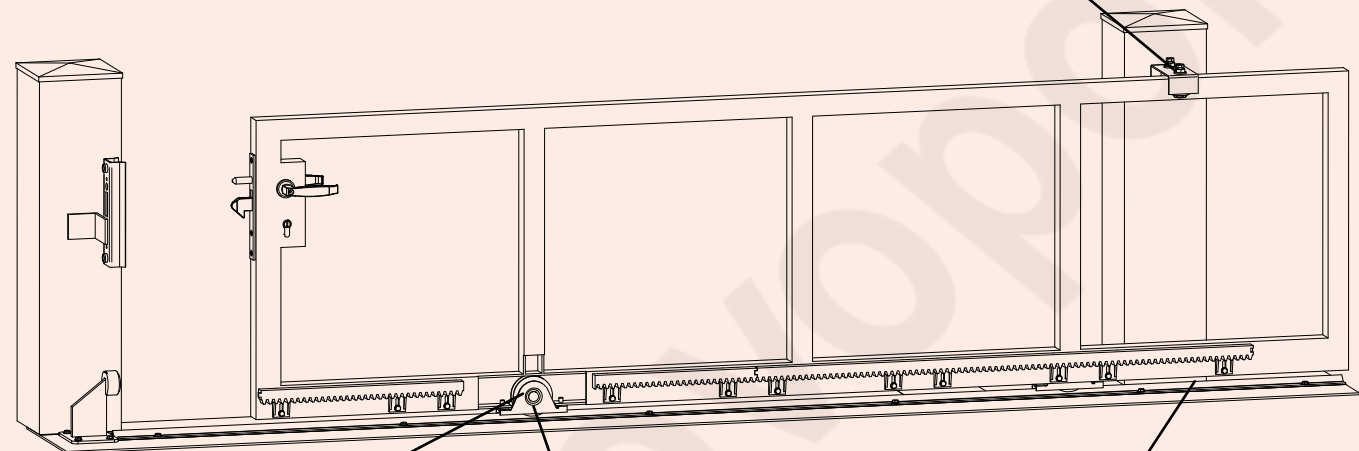


Art.	Šína	1Pc	
		kg	
PILOT L	STAGE LZ	0,3	

**SÉRIE: POSUVNÉ BRÁNY**  
**SERIES: SLIDING GATE**

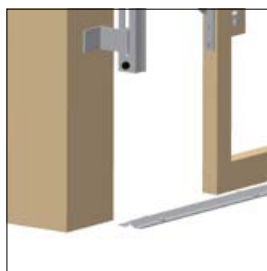
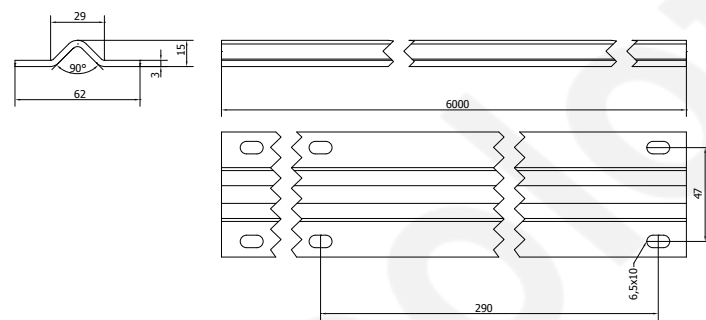


**SÉRIE: POSUVNÉ BRÁNY**  
**SERIES: SLIDING GATE**



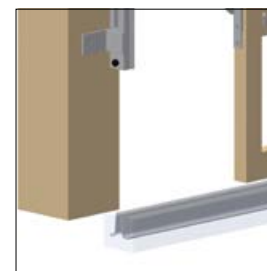
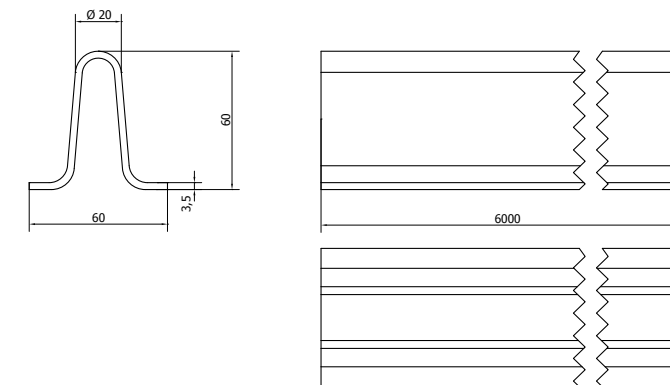


**ŠÍNA „V“ PROFIL PRO POSUVNOU BRÁNU  
A VRATA, K PŘIŠROBOVÁNÍ**  
"V" PROFILE GUIDE, FIXED, FOR SLIDING  
GATES AND DOORS



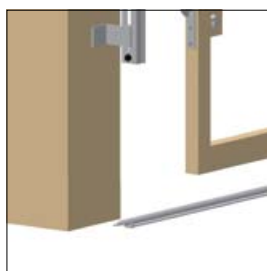
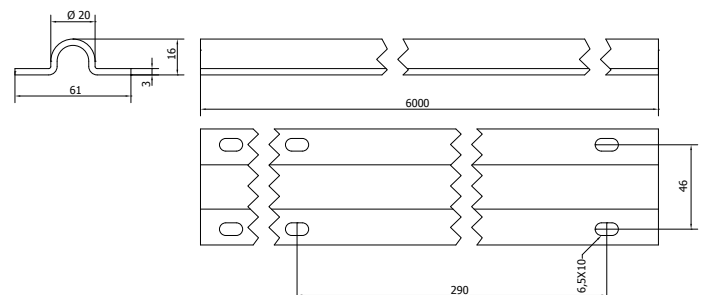
Art.	Povrchová úprava	1m	
		kg	
TRAIL	POZINK	1,63	

**ŠÍNA „O“ PROFIL PRO POSUVNOU BRÁNU  
A VRATA, K ZABETONOVÁNÍ**  
"O" PROFILE GUIDE, CONCRETED,  
FOR SLIDING GATES AND DOORS



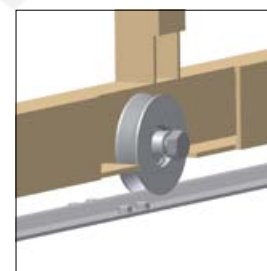
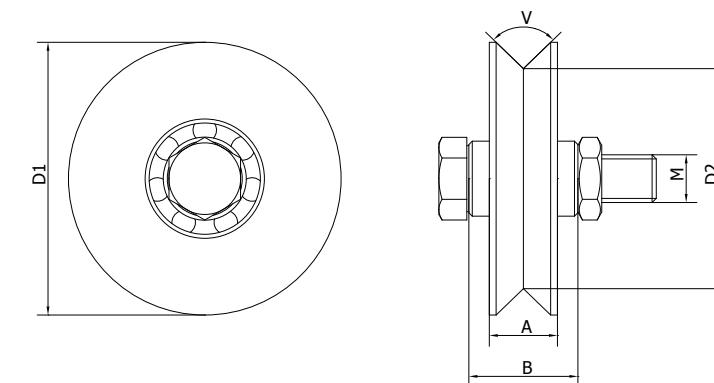
Art.	Povrchová úprava	1m	
		kg	
SOHAJ	POZINK	4	

**ŠÍNA „O“ PROFIL PRO POSUVNOU BRÁNU  
A VRATA, K PŘIŠROBOVÁNÍ**  
"O" PROFILE GUIDE, FIXED, FOR SLIDING  
GATES AND DOORS



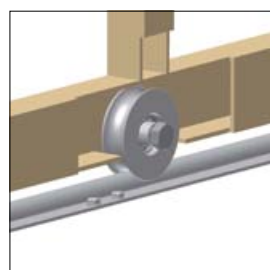
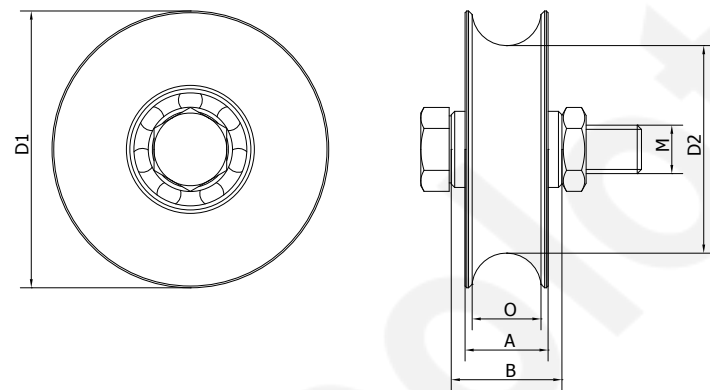
Art.	Povrchová úprava	1m	
		kg	
ROAD	POZINK	1,5	

**KLADKA SPODNÍ POJEZDOVÁ „V“ PROFIL,  
JEDNOLOŽISKOVÁ**  
"V" GROOVED WHEEL SINGLE BEARING



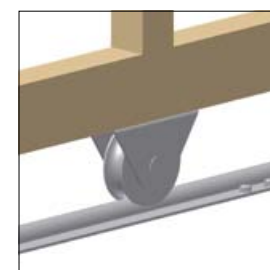
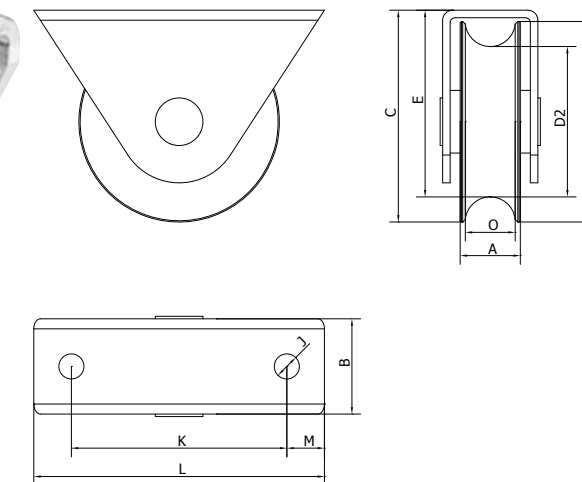
Art.	D1	D2	A	B	M	V	zatižení	1pc	
	Ø				mm	V	kg	kg	
WV 620	60	47	20	32	M12x50	92°	150	0,32	
WV 820	80	64	20	32	M14x55	92°	150	0,67	
WV 920	90	75	20	32	M14x55	92°	300	0,86	
WV 1020	100	85	20	32	M14x55	92°	300	1,06	

**KLADKA SPODNÍ POJEZDOVÁ „O“ PROFIL,  
JEDNOLOŽISKOVÁ**  
"O" GROOVED WHEEL SINGLE BEARING



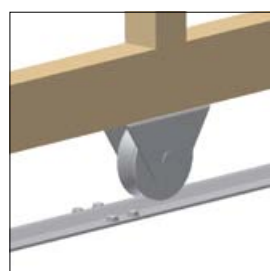
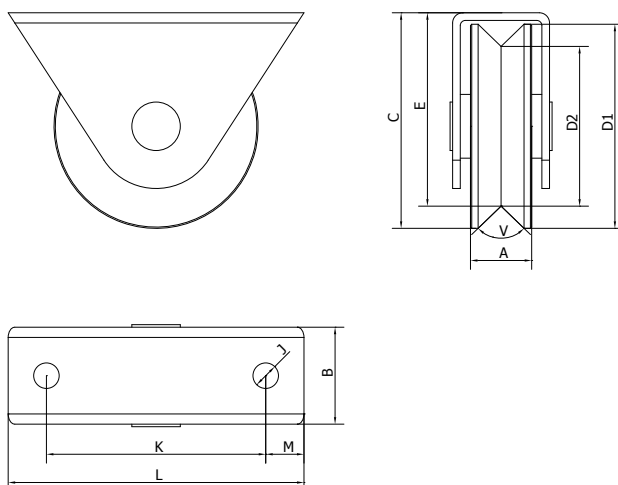
Art.	D1	D2	A	B	M	O	zatižení	1pc
	Ø		mm			Ø	kg	kg
WO 824	80	59	24	32	M14x55	21	150	0,6
WO 1024	100	79	24	32	M14x55	21	300	1,1

**KLADKA SPODNÍ POJEZDOVÁ „O“ PROFIL  
S VNĚJŠÍ PODPĚROU, JEDNOLOŽISKOVÁ**  
"O" GROOVED WHEEL SINGLE BEARING,  
EXTERNAL SUPPORT



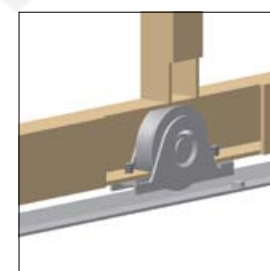
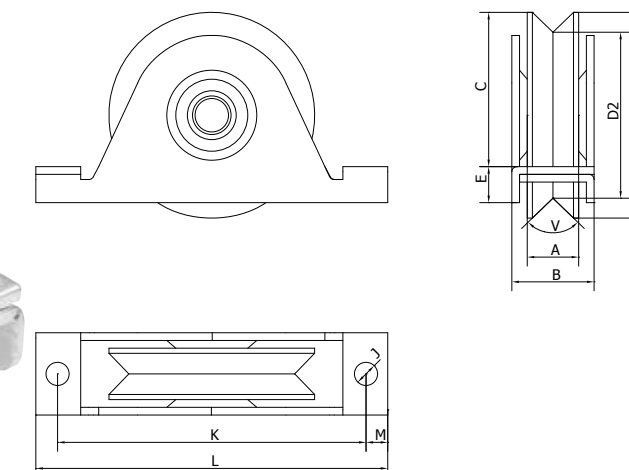
Art.	D1	D2	A	B	C	E	J	K	L	M	O	zatižení	1pc
	Ø		mm			Ø	mm		Ø	mm	Ø	kg	kg
WTO 625	60	42	24	31	65	55	8	65	80	8	19	100	0,42
WTO 825	80	59	24	38	84	74	9	90	116	15	21	150	0,86

**KLADKA SPODNÍ POJEZDOVÁ „V“ PROFIL  
S VNĚJŠÍ PODPĚROU, JEDNOLOŽISKOVÁ**  
"V" GROOVED WHEEL SINGLE BEARING,  
EXTERNAL SUPPORT



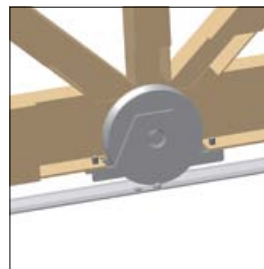
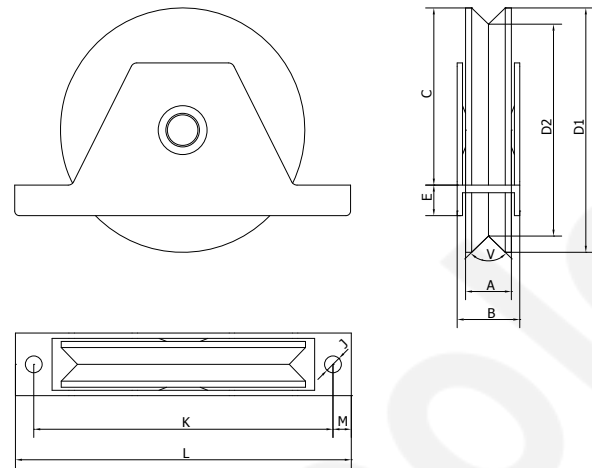
Art.	D1	D2	A	B	C	E	J	K	L	M	V	zatižení	1pc
	Ø		mm			Ø	mm		Ø	mm	°	kg	kg
WTV 624	60	42	24	31	63	55	8	65	80	8	92°	100	0,5
WTV 824	80	64	24	38	84	74	9	90	116	15	92°	150	0,97

**KLADKA SPODNÍ POJEZDOVÁ „V“ PROFIL  
S VNĚJŠÍ PODPĚROU, JEDNOLOŽISKOVÁ**  
"V" GROOVED WHEEL SINGLE BEARING,  
INTERNAL SUPPORT



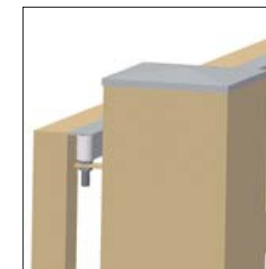
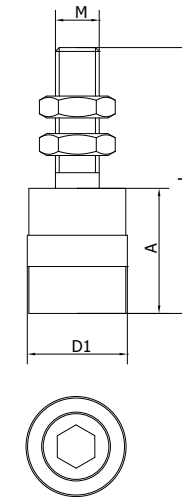
Art.	D1	D2	A	B	C	E	J	K	L	M	V	zatižení	1pc
	Ø		mm			Ø	mm		Ø	mm	°	kg	kg
WSV 820	80	64	20	31	59	18	9	125	155	15	92°	300	0,9
WSV 920	90	75	20	31	64	18	9	125	155	15	92°	300	1,07
WSV 1020	100	85	20	31	69	18	9	125	155	15	92°	300	1,28

**KLADKA SPODNÍ POJEZDOVÁ „V“ PROFIL S VNITŘNÍ PODPĚROU, DVOULOŽISKOVÁ**  
**“V” GROOVED WHEEL DOUBLE BEARING, INTERNAL SUPPORT**



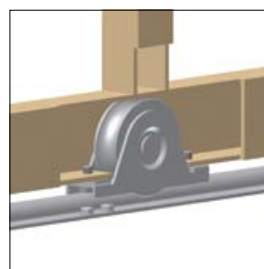
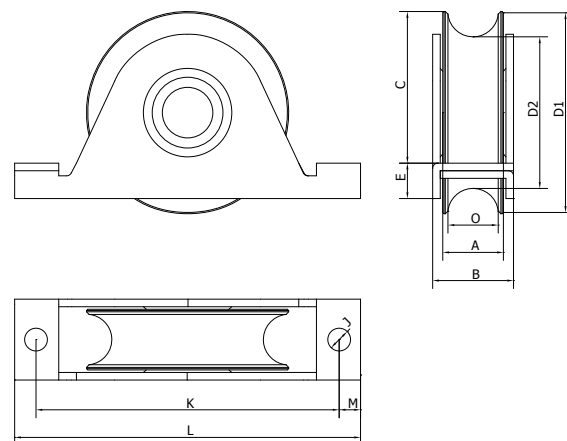
Art.	D1	D2	A	B	C	E	J	K	L	M	V	zatižení	1pc
	∅		mm				∅	mm			V	kg	kg
<b>WSV 1630</b>	160	136	30	40	118	20	11	195	220	12,5	92°	600	4,6

**KLADKA HORNÍ VODÍCÍ BÍLÁ**  
**WHITE NYLON GUIDE ROLLER**



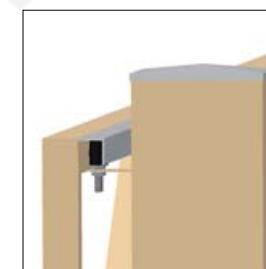
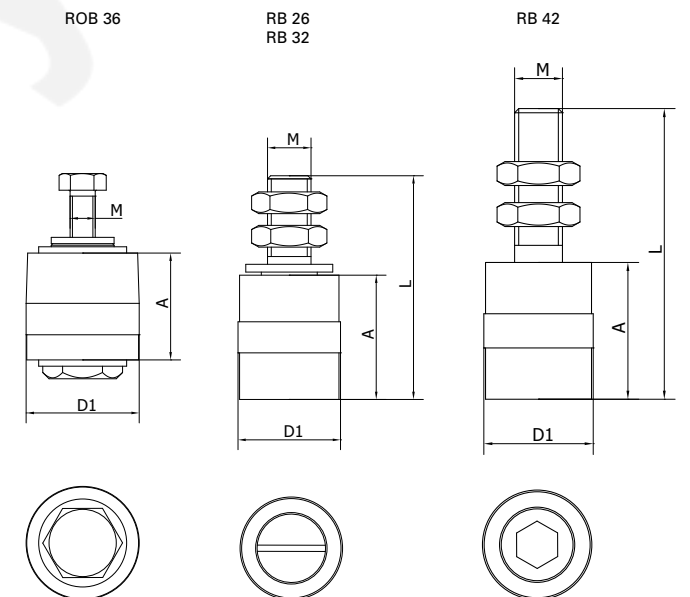
Art.	D1	A	L	M	1pc
	∅	mm			kg
<b>RW 26</b>	26	40	82	M12	0,11
<b>RW 32</b>	32	40	87	M14	0,16
<b>RW 42</b>	42	56	108	M16	0,29

**KLADKA SPODNÍ POJEZDOVÁ „O“ PROFIL S VNITŘNÍ PODPĚROU, JEDNOLOŽISKOVÁ**  
**“O” GROOVED WHEEL SINGLE BEARING, INTERNAL SUPPORT**



Art.	D1	D2	A	B	C	E	J	K	L	M	O	zatižení	1pc
	∅		mm				∅	mm			O	kg	kg
<b>WSO 824</b>	80	59	24	31	59	18	9	125	155	15	21	300	0,85
<b>WSO 924</b>	90	69	24	31	64	18	9	125	155	15	21	300	1,04
<b>WSO 1024</b>	100	79	24	31	69	18	9	125	155	15	21	300	1,3

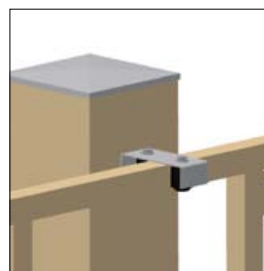
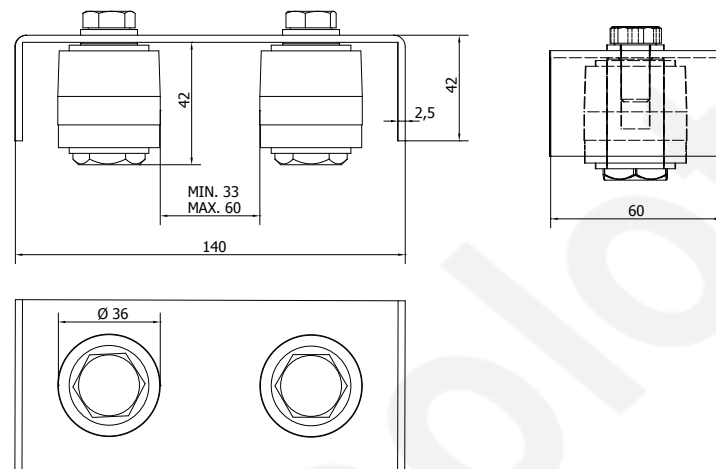
**KLADKA HORNÍ VODÍCÍ ČERNÁ**  
**BLACK NYLON GUIDE ROLLER**



Art.	D1	A	L	M	1pc
	∅	mm			kg
<b>ROB 36</b>	36	34		M10	0,14
<b>RB 26</b>	26	40	72	M12	0,13
<b>RB 32</b>	32	40	72	M14	0,18
<b>RB 42</b>	42	56	108	M16	0,41

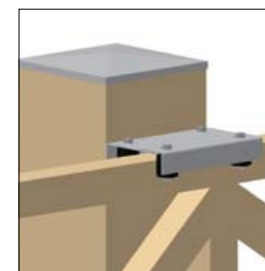
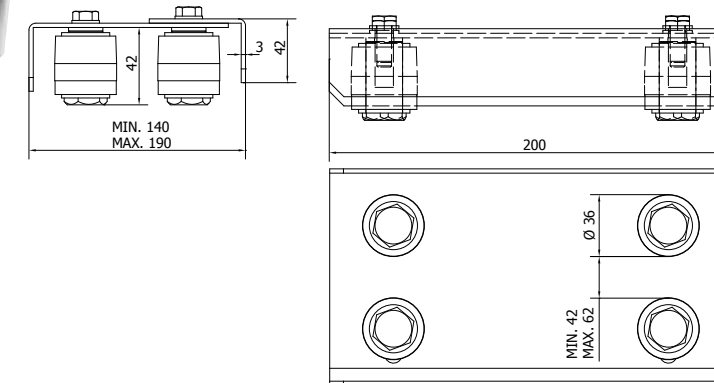


**VEDENÍ BRÁNY HORNÍ S JEDNODUCHOU  
REGULACÍ, DVOUKLADKOVÉ  
TWO ROLLER GUIDE PLATE**



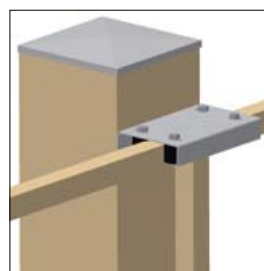
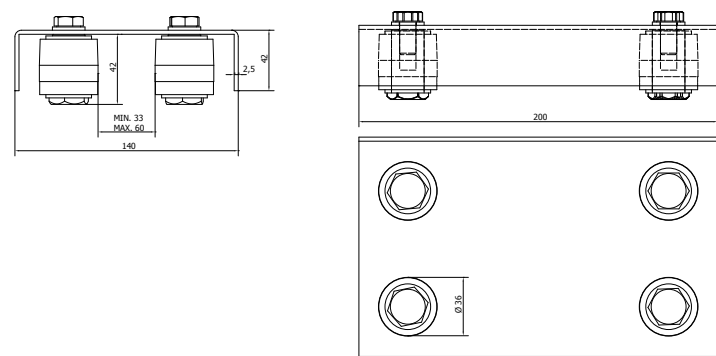
Art.	1pc	
	kg	
SR 2	0,53	

**VEDENÍ BRÁNY HORNÍ S DVOJITOU  
REGULACÍ, ČTYŘKLADKOVÉ  
ADJUSTABLE FOUR ROLLER GUIDE PLATE**



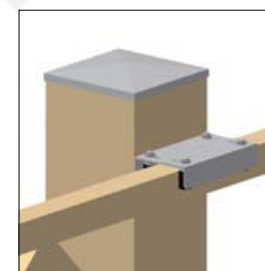
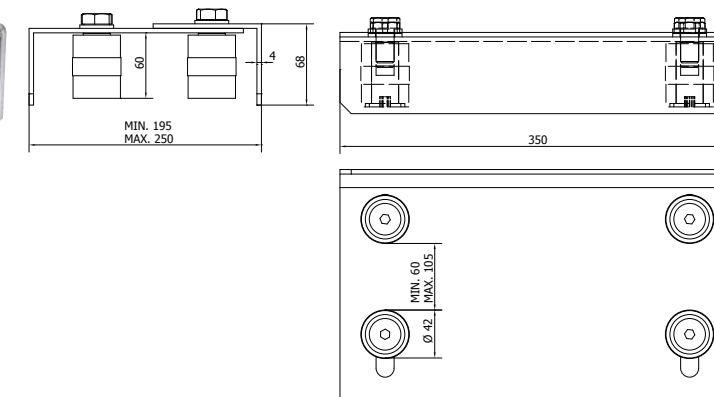
Art.	1pc	
	kg	
SRS 4	1,95	

**VEDENÍ BRÁNY HORNÍ S JEDNODUCHOU  
REGULACÍ, ČTYŘKLADKOVÉ  
FOUR ROLLER GUIDE PLATE**



Art.	1pc	
	kg	
SR 4	1,4	

**VEDENÍ BRÁNY HORNÍ S DVOJITOU  
REGULACÍ, ČTYŘKLADKOVÉ  
ADJUSTABLE FOUR ROLLER GUIDE PLATE**



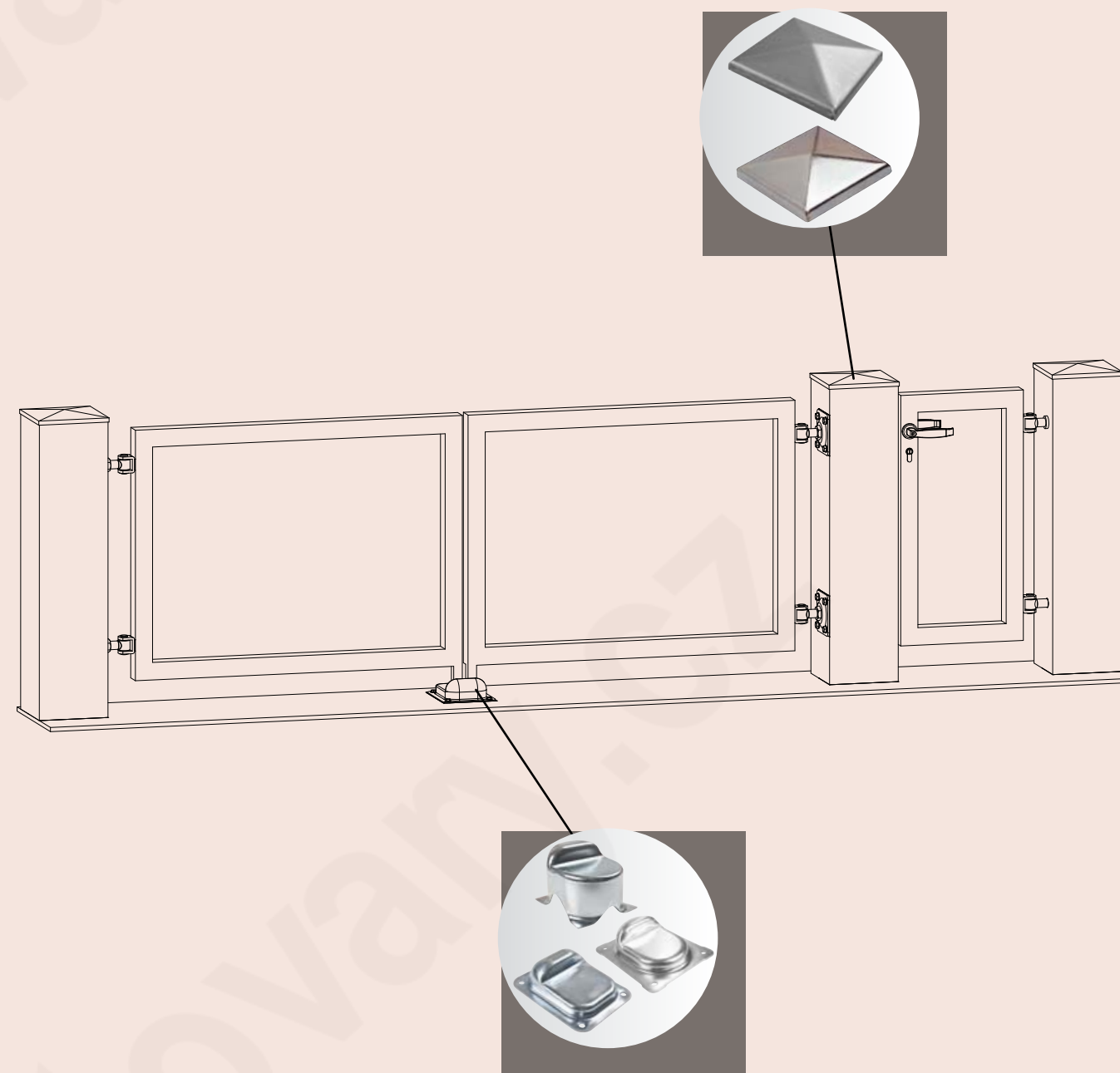
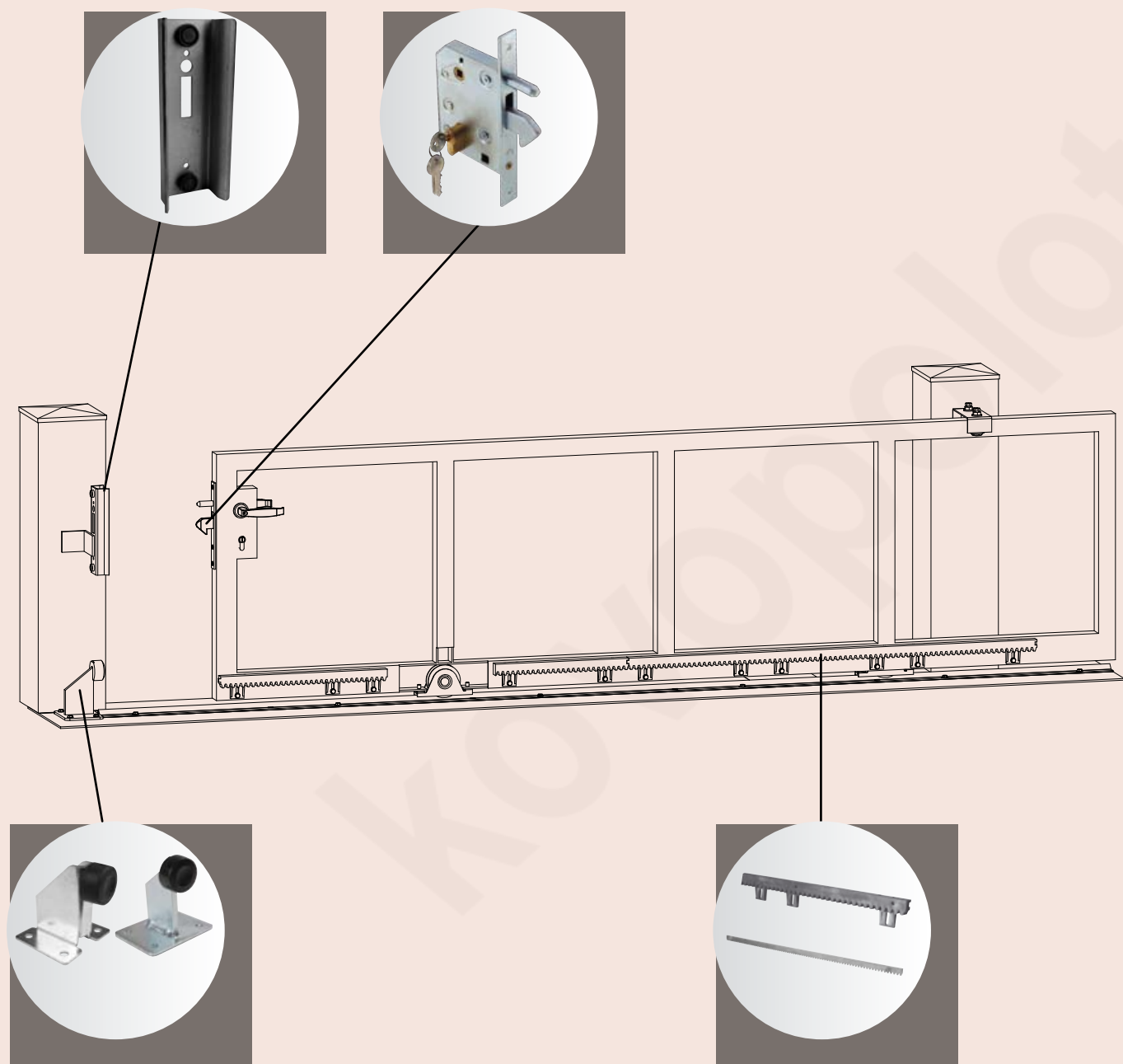
Art.	1pc	
	kg	
SRB 4	5,8	

**SÉRIE: ZÁMKY, HŘEBENY, ZÁSLEPKY, DORAZY**  
**SERIES: LOCK, RACK, CAP, END STOP**



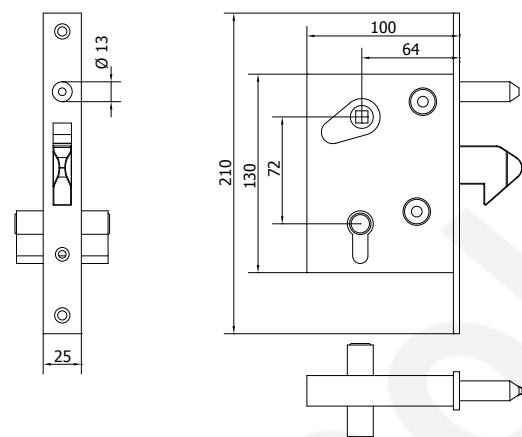


**SÉRIE: ZÁMKY, HŘEBENY, ZÁSLEPKY, DORAZY**  
**SERIES: LOCK, RACK, CAP, END STOP**



SÉRIE: ZÁMKY, HŘEBENY, ZÁSLEPKY, DORAZY  
 SERIES: LOCK, RACK, CAP, END STOP

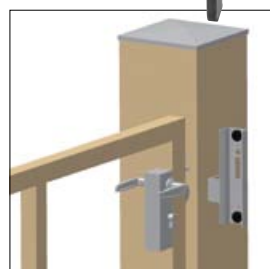
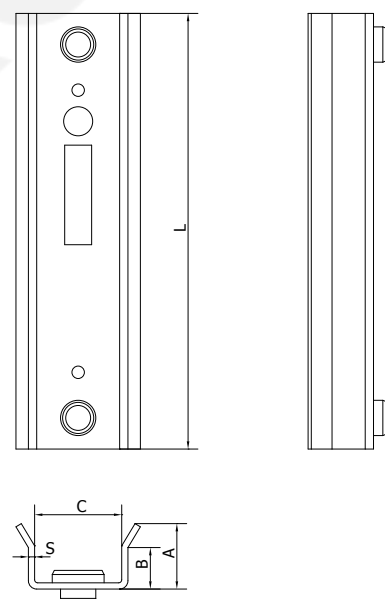
**ZÁMEK S KLÍČEM PRO POSUVNOU BRÁNU  
 A VRATA**  
**HOOK LOCK FOR SLIDING GATES  
 AND DOORS, WITH KEYS**



Art.	1pc	
	kg	
LOCK L	1,26	

**DOJEZDOVÁ KAPSA PRO ZÁMEK S KLÍČEM**  
**END STOP FOR HOOK LOCK**

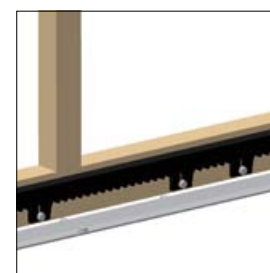
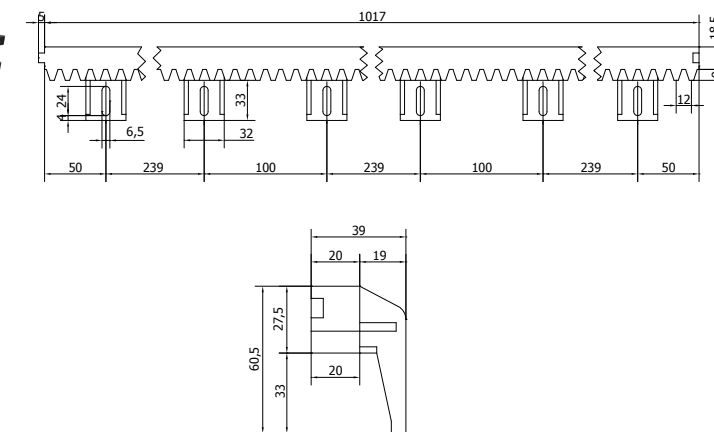
bez povrchové úpravy / ungalvanized



Art.	C	A	B	L	S	1pc	
	mm					kg	
DOCK 42	42	33	20	210	3	0,5	
DOCK 52	52	37	24	210	3	0,6	
DOCK 62	62	41	27	210	3	0,69	

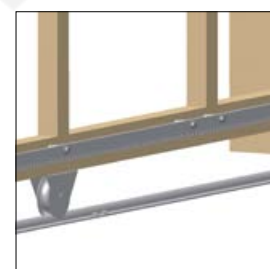
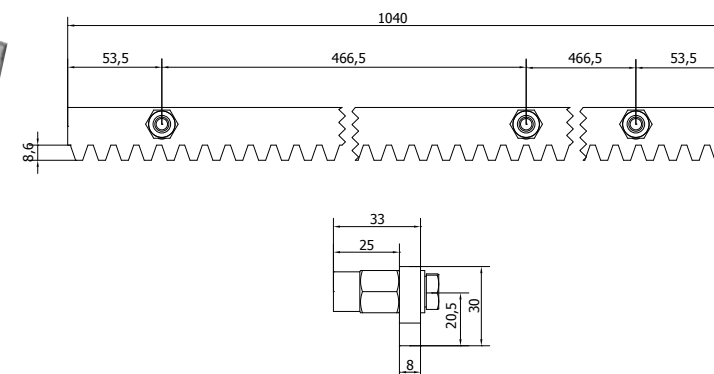
SÉRIE: ZÁMKY, HŘEBENY, ZÁSLEPKY, DORAZY  
 SERIES: LOCK, RACK, CAP, END STOP

**HŘEBEN NYLONOVÝ S OCELOVÝM JÁDREM,  
 S FIXACÍ ZE SPODU, MODUL 4**  
**MODULE 4 NYLON STEEL CORED RACK  
 WITH LOWER FIXING SUPPORT**



Art.	1pc	
	kg	
V/6	1,32	

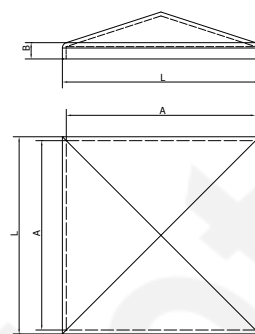
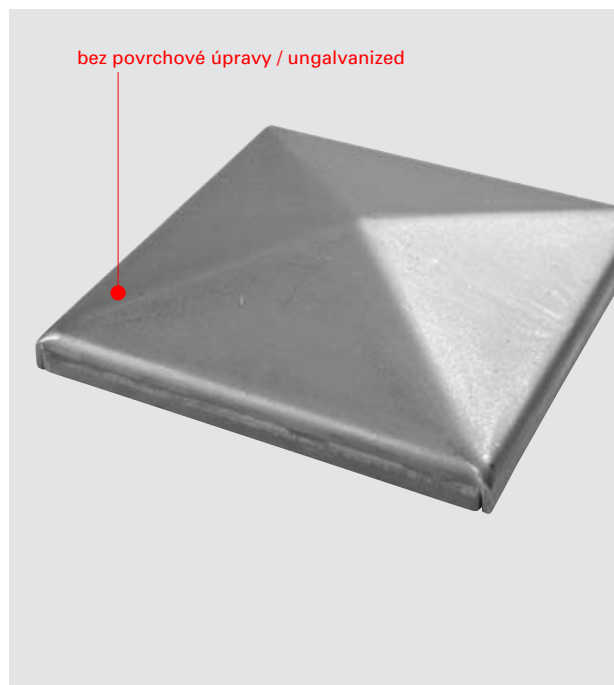
**HŘEBEN KOVOVÝ S FIXAČNÍMI ŠROUBY,  
 MODUL 4**  
**MODULE 4 STEEL RACK WITH FIXING  
 STAVES**



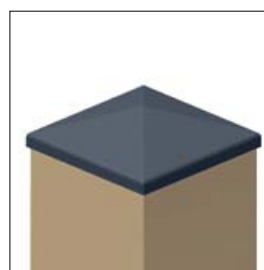
Art.	1pc	
	kg	
Z/8	2,47	



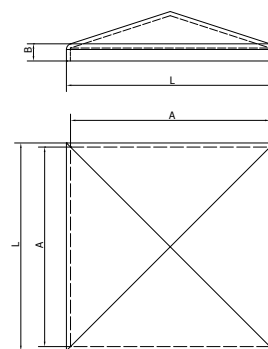
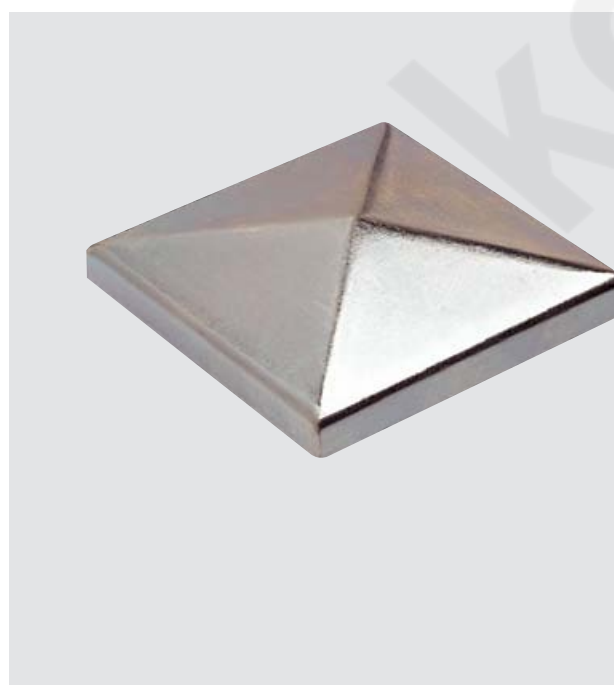
**ZÁSLEPKA ČTVERCOVÁ PRO SLOUPEK, ČERNÁ**  
**SQUARE CAP FOR COLUMN, UNGALVANIZED**



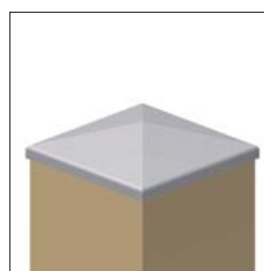
Art.	A	L	B	1pc	
	mm			kg	
ROOF 3B	31	35	8	0,03	
ROOF 4B	41	45	8	0,048	
ROOF 5B	51	55	8	0,07	
ROOF 6B	61	65	8	0,09	
ROOF 8B	81	85	8	0,13	
ROOF 10B	101	105	8	0,2	
ROOF 12B	121	125	10	0,27	
ROOF 15B	151	155	11	0,4	
ROOF 20B	201	205	15	0,8	



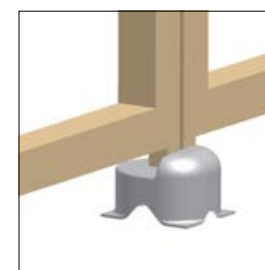
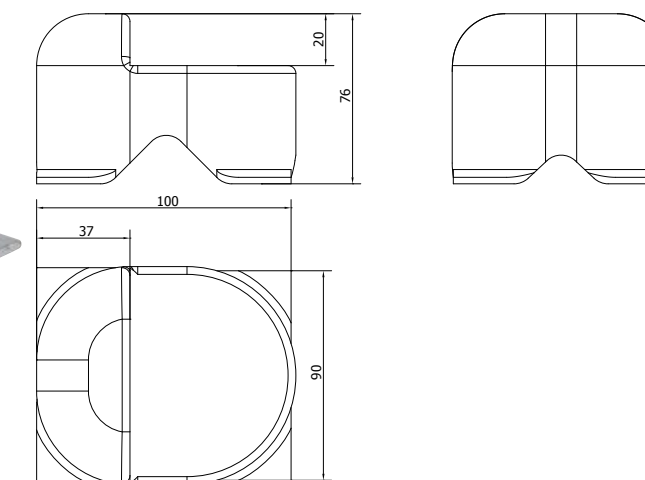
**ZÁSLEPKA ČTVERCOVÁ PRO SLOUPEK, POZINK**  
**SQUARE CAP FOR COLUMN, GALVANIZED**



Art.	A	L	B	1pc	
	mm			kg	
ROOF 3S	31	35	8	0,03	
ROOF 4S	41	45	8	0,048	
ROOF 5S	51	55	8	0,07	
ROOF 6S	61	65	8	0,09	
ROOF 8S	81	85	8	0,13	
ROOF 10S	101	105	8	0,2	
ROOF 12S	121	125	10	0,27	
ROOF 15S	151	155	11	0,4	
ROOF 20S	201	205	15	0,8	

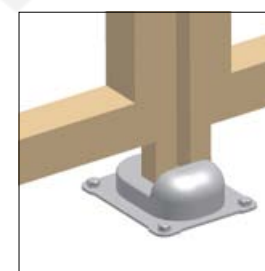
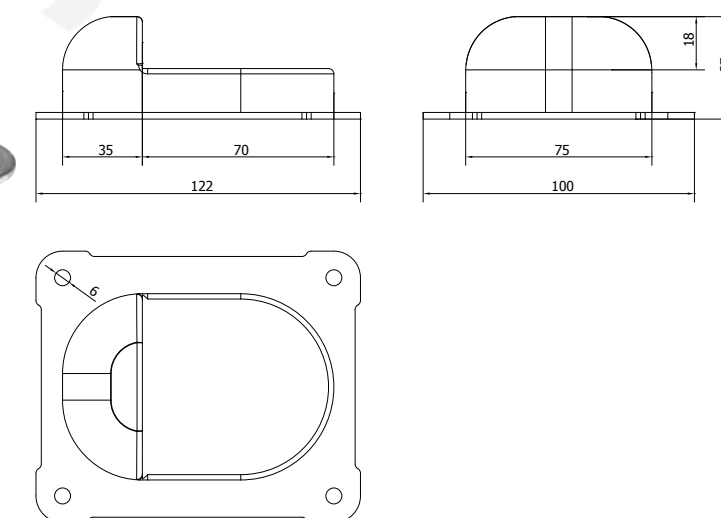


**DORAZ SPODNÍ PRO KŘÍDLOVOU BRÁNU, K ZABETONOVÁNÍ**  
**END STOP, CONCRETED, FOR WING GATES**



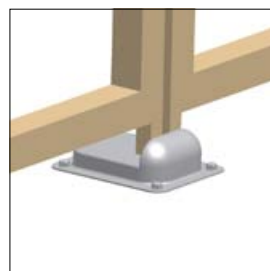
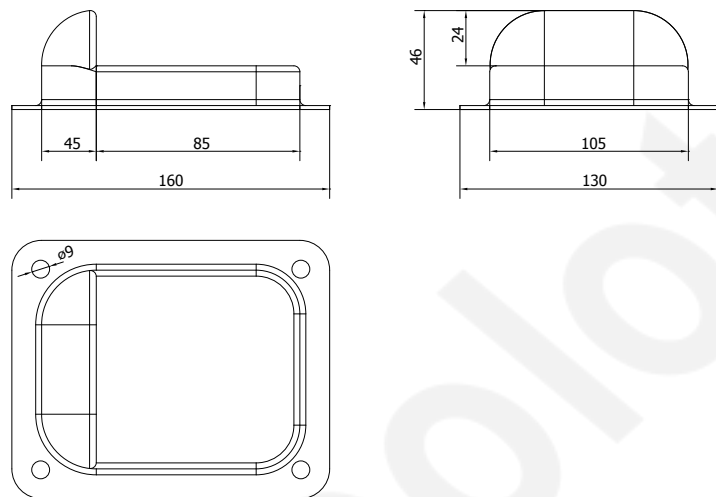
Art.	1pc	
	kg	
LIMIT	0,35	

**DORAZ SPODNÍ PRO KŘÍDLOVOU BRÁNU, K PŘIŠROBOVÁNÍ**  
**END STOP, FIXED, FOR WING GATES**



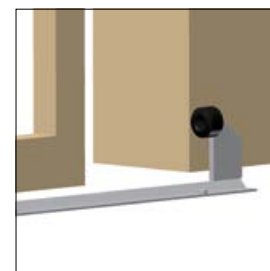
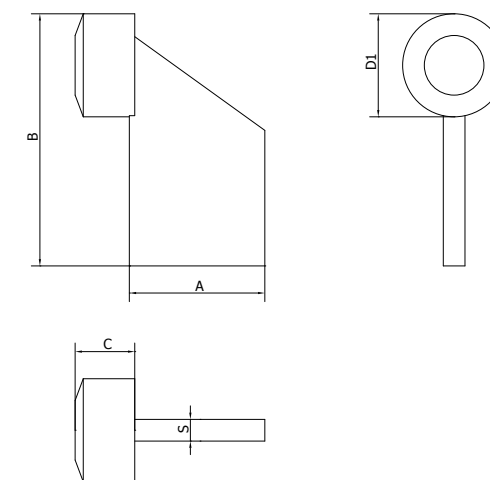
Art.	1pc	
	kg	
LIMIT S	0,3	

**DORAZ SPODNÍ PRO KŘÍDLOVOU BRÁNU,  
 K PŘIŠROBOVÁNÍ**  
 END STOP, FIXED, FOR WING GATES



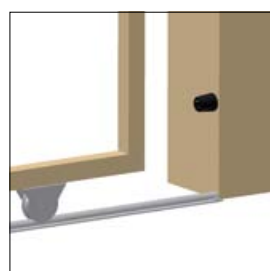
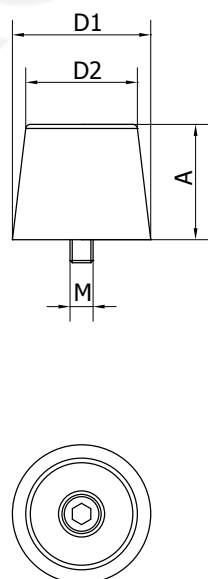
Art.	1pc	
	kg	
LIMIT M	0,45	

**DORAZ SPODNÍ PRO POSUVNOU  
 A KŘÍDLOVOU BRÁNU, K PŘIVAŘENÍ**  
 END STOP, WELDED, FOR SLIDING AND  
 WING GATES



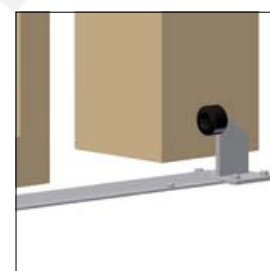
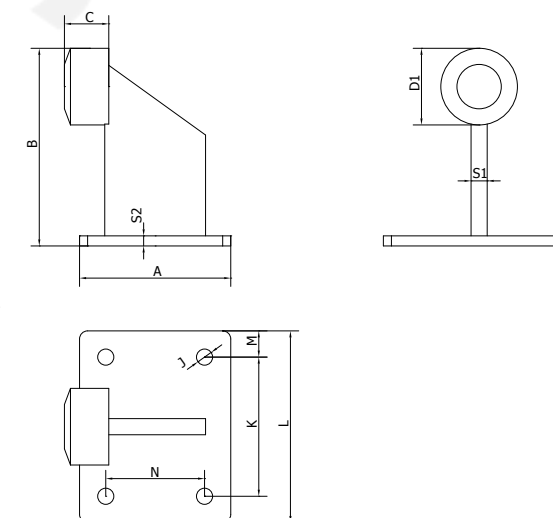
Art.	D1	B	A	C	S	1pc	
	Ø	mm				kg	
ES 40	38	94	50	19	8	0,31	
ES 50	48	122	70	25	10	0,61	

**DORAZ GUMOVÝ SE ŠROUBEM**  
 RUBBER END STOP WITH SCREW



Art.	D1	D2	A	M	1pc	
	Ø		mm		kg	
END S	29	22	12,5	M5	0,008	
END M	29	24	24,5	M6	0,02	
END L	39	34	39	M10	0,05	

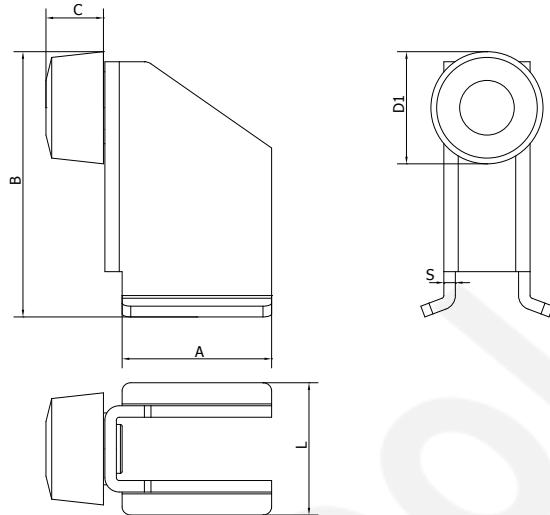
**DORAZ SPODNÍ PRO POSUVNOU  
 A KŘÍDLOVOU BRÁNU, K PŘIŠROBOVÁNÍ**  
 END STOP, FIXED, FOR SLIDING AND  
 WING GATES



Art.	D1	B	A	C	J	K	L	M	N	S1	S2	1pc	
	Ø	mm				Ø	mm					kg	
ES 40P	38	99	75	19	8,5	69	95	13	49	8	5	0,59	
ES 50P	48	128	95	25	10	85	115	15	65	10	5	1,07	

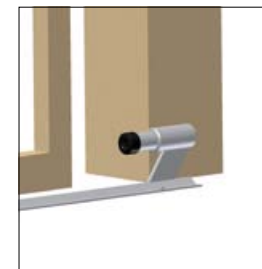
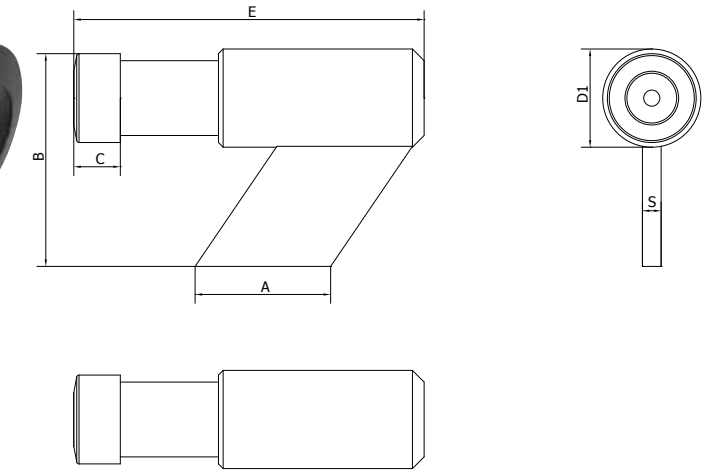


**DORAZ SPODNÍ PRO POSUVNOU A KŘÍDLOVOU BRÁNU, K PŘIVAŘENÍ**  
**END STOP, WELDED, FOR SLIDING AND WING GATES**



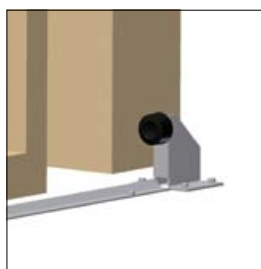
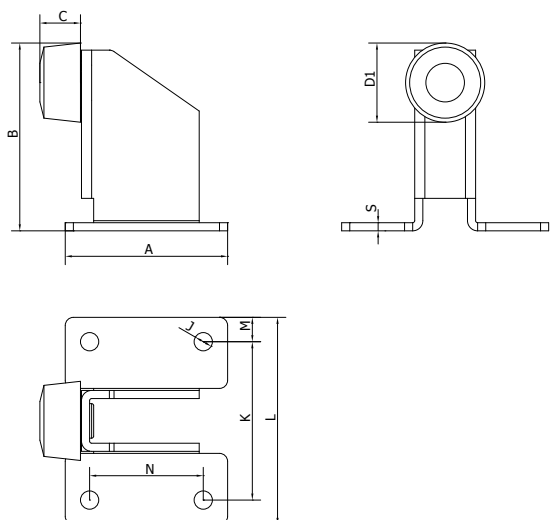
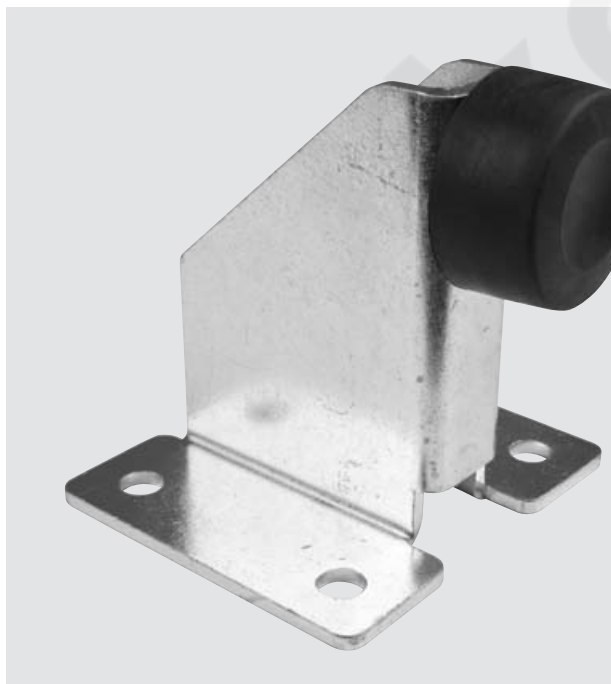
Art.	D1	B	A	C	L	S	1pc	
	∅						kg	
			mm					
ES 40N	38	93	54	20	44	4	0,42	
ES 50N	48	115	70	25	45	4	0,66	

**DORAZ SPODNÍ S TLUMIČEM NÁRAZU PRO POSUVNOU A KŘÍDLOVOU BRÁNU, K PŘIVAŘENÍ**  
**END STOP WITH SUSPENSION, WELDED, FOR SLIDING AND WING GATES**



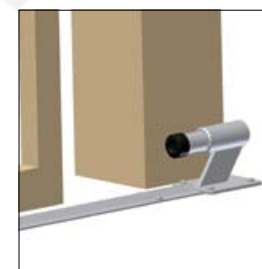
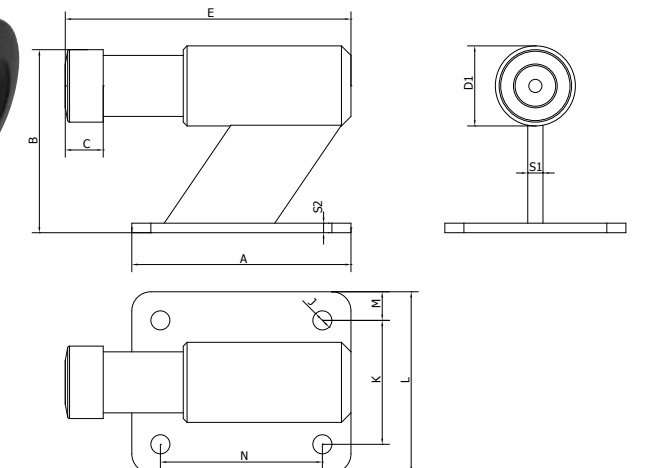
Art.	D1	B	A	C	E min/max	S	1pc	
	∅						kg	
			mm					
ES 150S	39	92	58	18	135-150	8	1,13	

**DORAZ SPODNÍ PRO POSUVNOU A KŘÍDLOVOU BRÁNU, K PŘIŠROBOVÁNÍ**  
**END STOP, FIXED, FOR SLIDING AND WING GATES**



Art.	D1	B	A	C	J	K	L	M	N	S	1pc	
	∅				∅						kg	
			mm					mm				
ES 40PN	38	93	80	20	9	68	94	13	55	4	0,58	
ES 50PN	48	115	95	25	11	77	108	15	65	4	0,88	

**DORAZ SPODNÍ S TLUMIČEM NÁRAZU PRO POSUVNOU A KŘÍDLOVOU BRÁNU, K PŘIŠROBOVÁNÍ**  
**END STOP WITH SUSPENSION, FIXED, FOR SLIDING AND WING GATES**



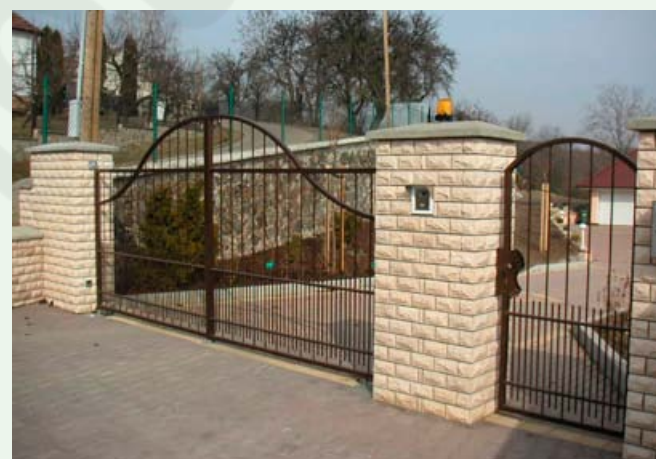
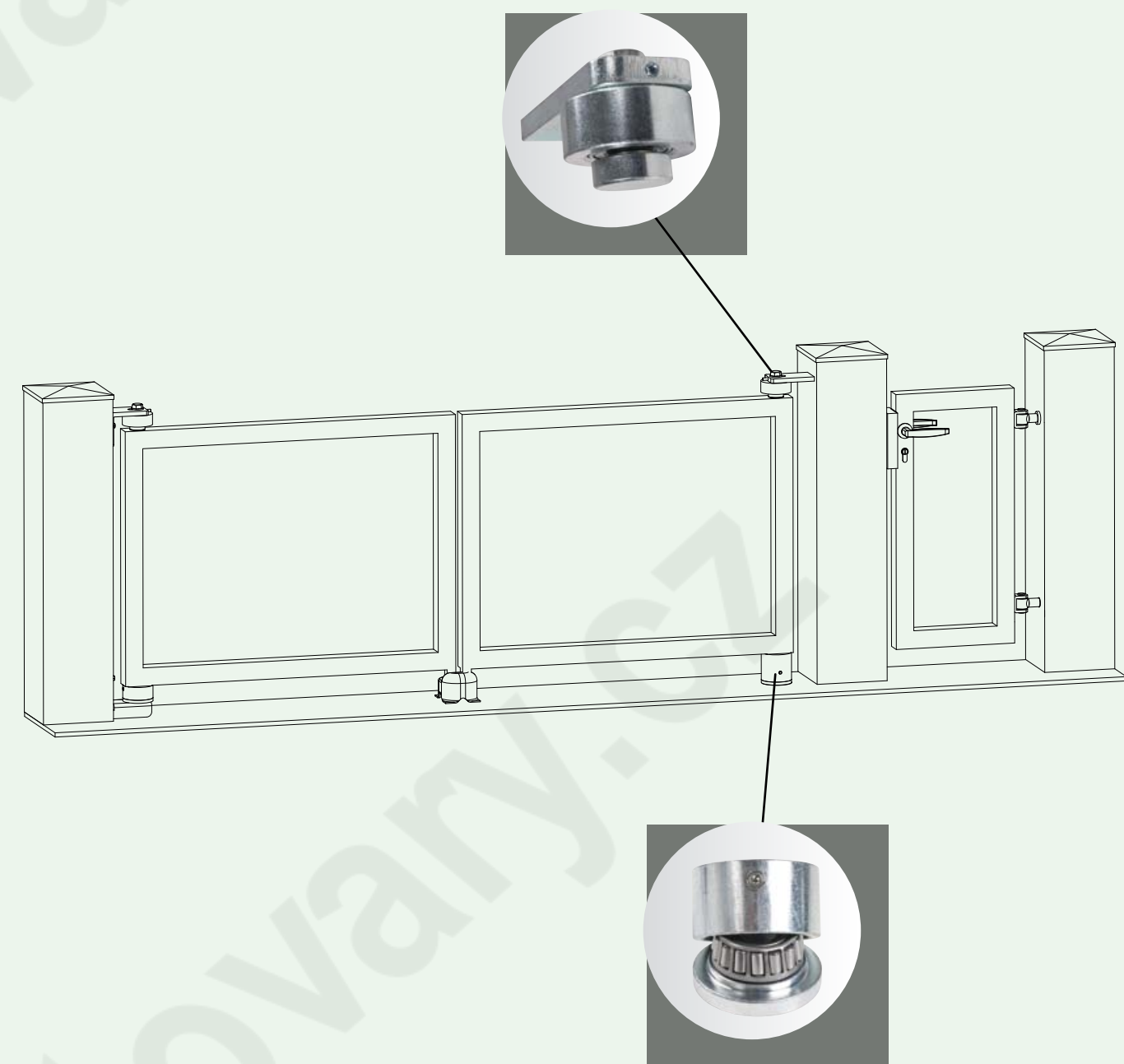
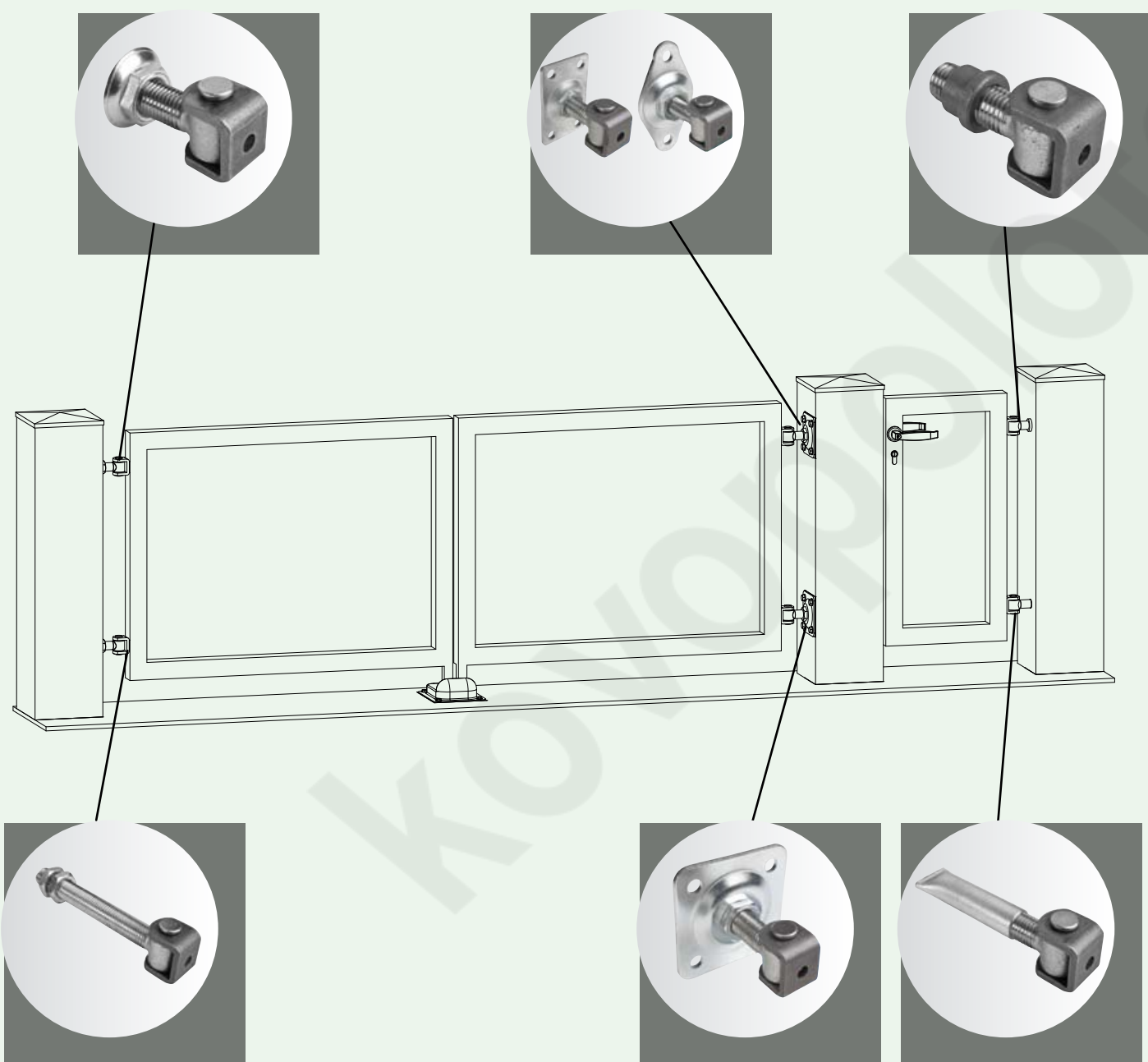
Art.	D1	B	A	C	E min/max	J	K	L	M	N	S1	S2	1pc	
	∅					∅							kg	
			mm					mm						
ES 150SP	39	92	115	18	135-150	10	65	95	15	85	8	5	1,6	

**SÉRIE: KŘÍDLOVÉ BRÁNY**  
**SERIES: WING GATES**

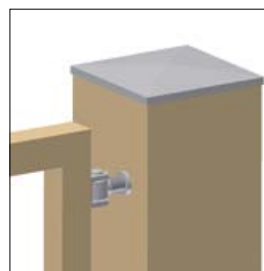
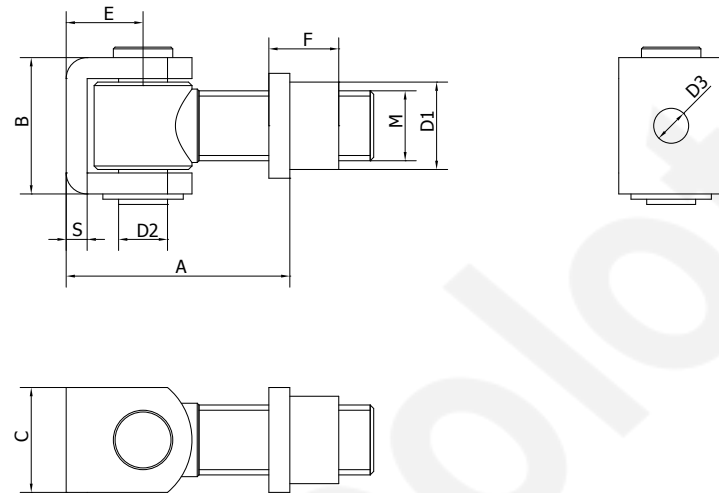
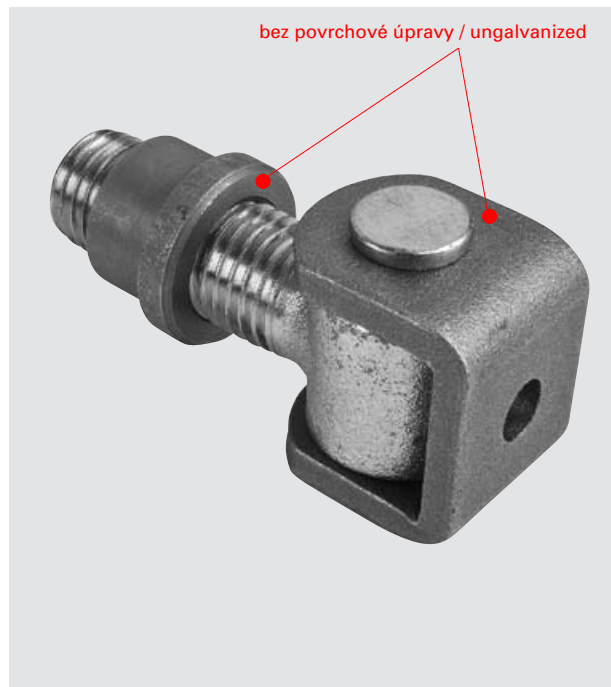




**SÉRIE: KŘÍDLOVÉ BRÁNY**  
**SERIES: WING GATES**

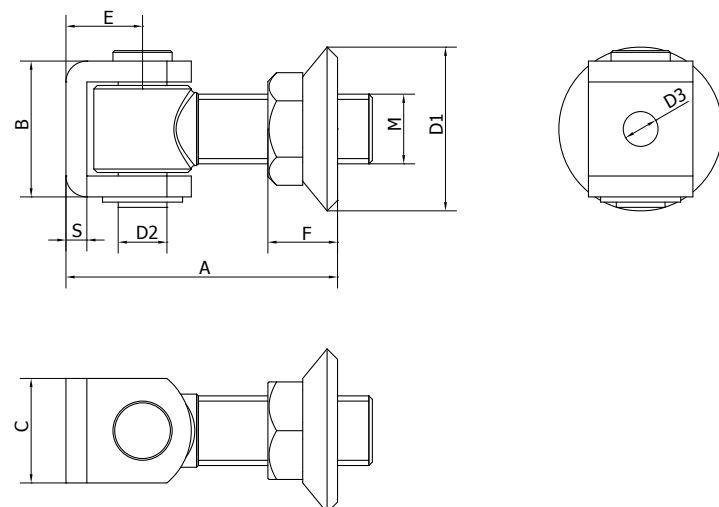


**PANT REGULOVATELNÝ S MATKOU  
PRO KOVOVÉ SLOUPY**  
ADJUSTABLE HINGE WITH NUT, WELDED,  
FOR STEEL COLUMN



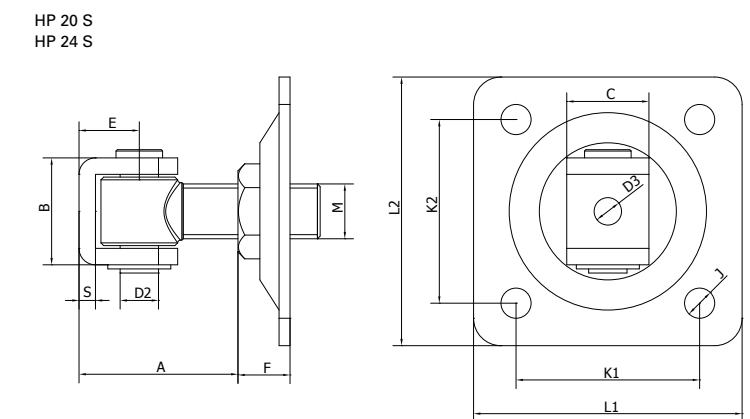
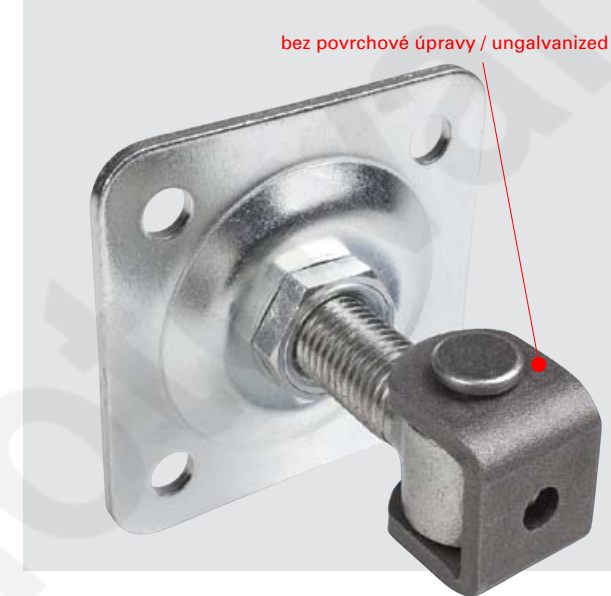
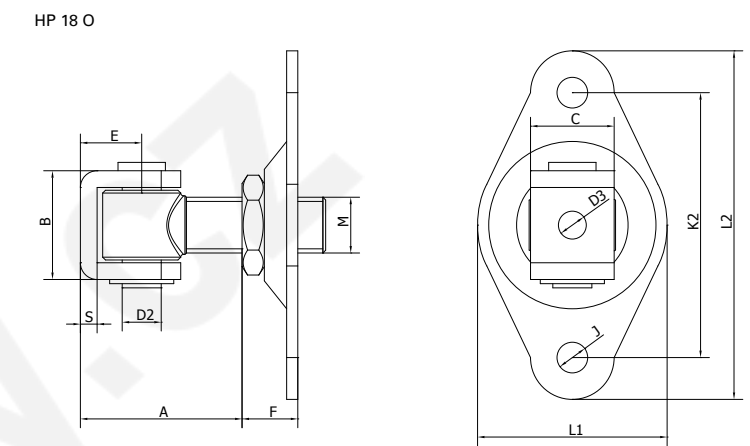
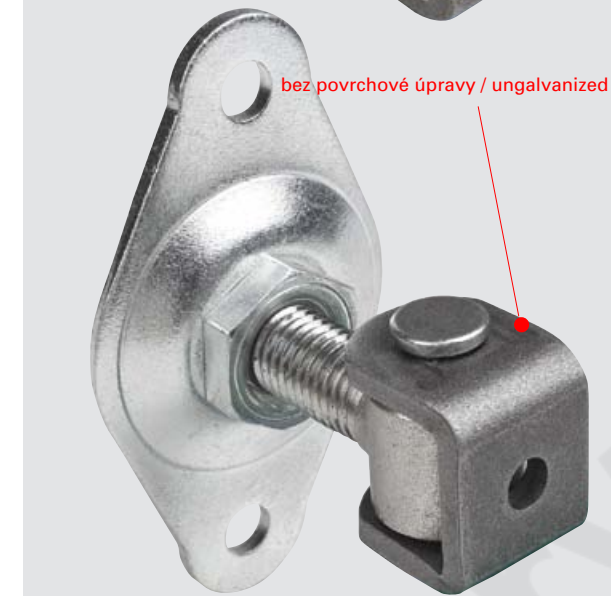
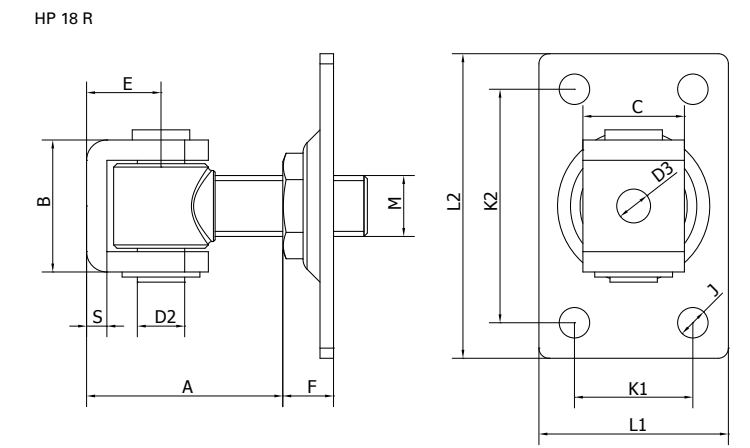
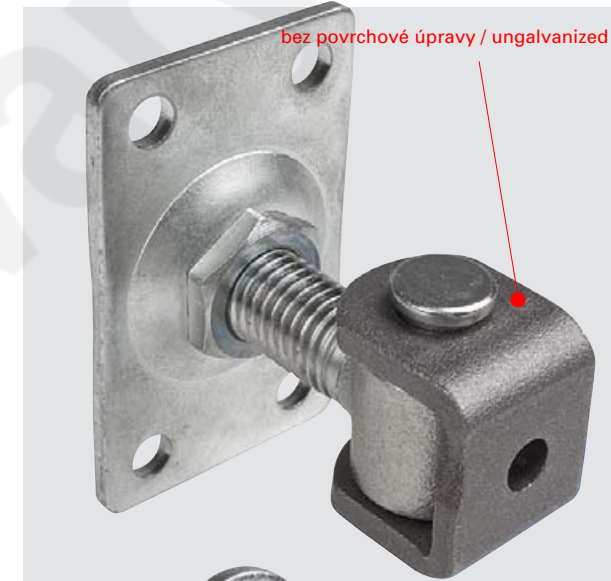
Art.	M	A min/max	B	C	D1	D2	D3	E	F	S	1pc
		mm			Ø			mm			kg
H 18	M18	42-68	39	30	23	14	9	21	18	6	0,35
H 20	M20	44-72	39	30	25	14	9	20	20	6	0,39
H 24	M24	52-84	48	36	30	16	9	28	25	6	0,68

**PANT REGULOVATELNÝ S MATKOU  
A PODLOŽKOU PRO KOVOVÉ SLOUPY**  
ADJUSTABLE HINGE WITH NUT, WASHER,  
WELDED, FOR STEEL COLUMN



Art.	M	A min/max	B	C	D1	D2	D3	E	F	S	1pc
		mm			Ø			mm			kg
HN 18	M18	55-78	39	30	47	14	9	21	17	6	0,41
HN 20	M20	55-84	39	30	47	14	9	20	17	6	0,44
HN 24	M24	69-102	48	36	63	16	9	28	22	6	0,79

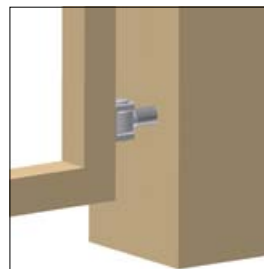
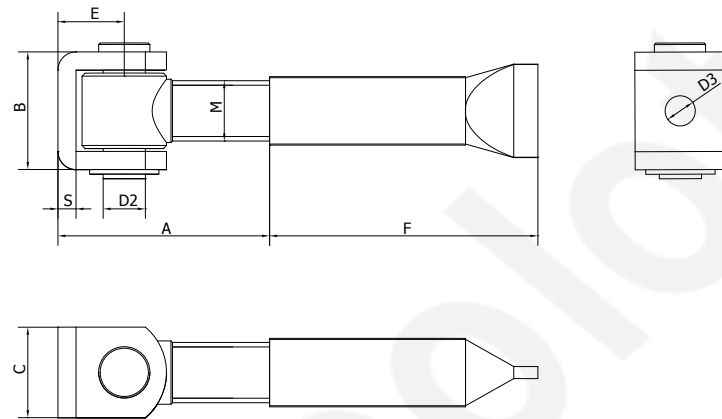
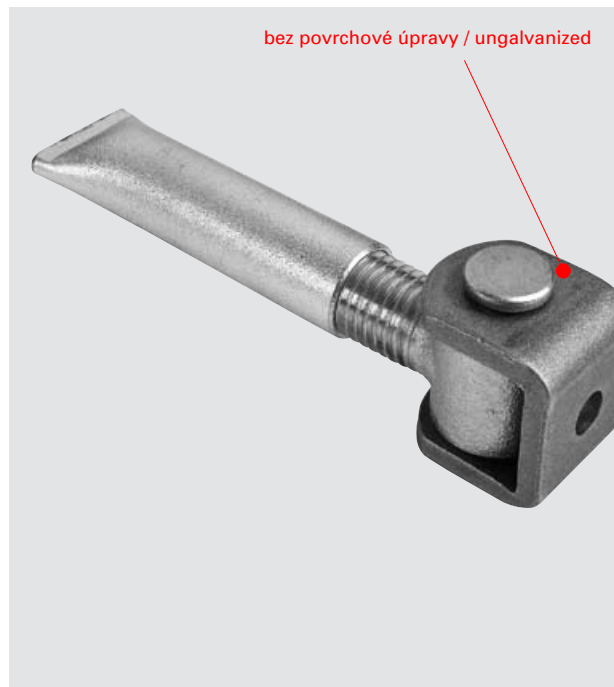
**PANT REGULOVATELNÝ S PLOTNOU  
PRO ZDĚNĚ A KOVOVÉ SLOUPY**  
ADJUSTABLE HINGE WITH PLATE, FIXED



Art.	M	L1	L2	A min/max	B	C	D2	D3	E	F	J	K1	K2	S	1pc
		mm			Ø			mm			Ø	mm		kg	
HP 18 R	M18	56	89	36-62	39	30	14	9	21	14	9	35	70	6	0,5
HP 18 O	M18	69	124	38-62	39	30	14	9	21	18	11		95	6	0,54
HP 20 S	M20	98	98	39-62	39	30	14	9	20	18	11	67	67	6	0,68
HP 24 S	M24	120	120	50-80	48	36	16	9	28	21	11	90	90	6	1,23

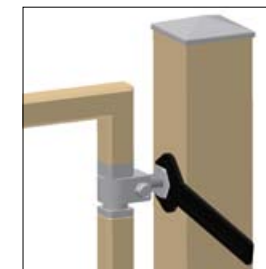
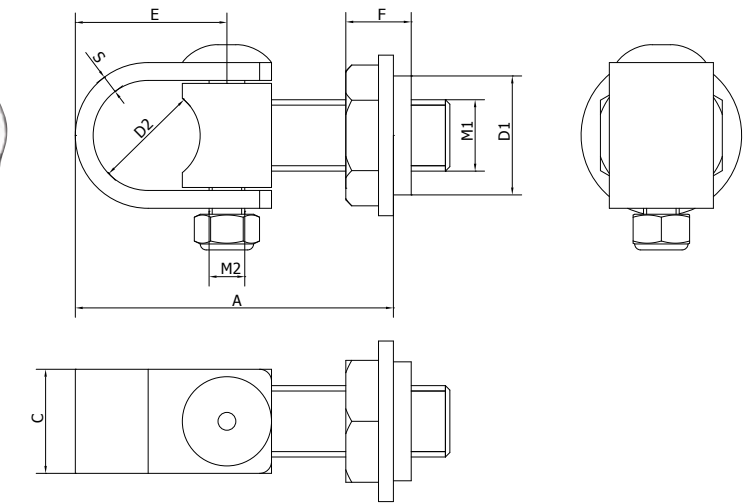


**PANT REGULOVATELNÝ SE ZÁVITOVOU VLOŽKOU PRO ZDĚNÉ SLOUPY**  
ADJUSTABLE HINGE FOR MASONARY



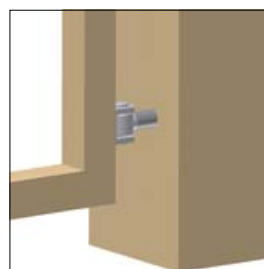
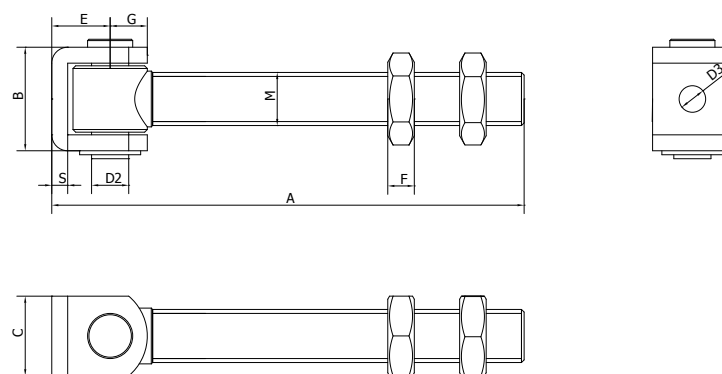
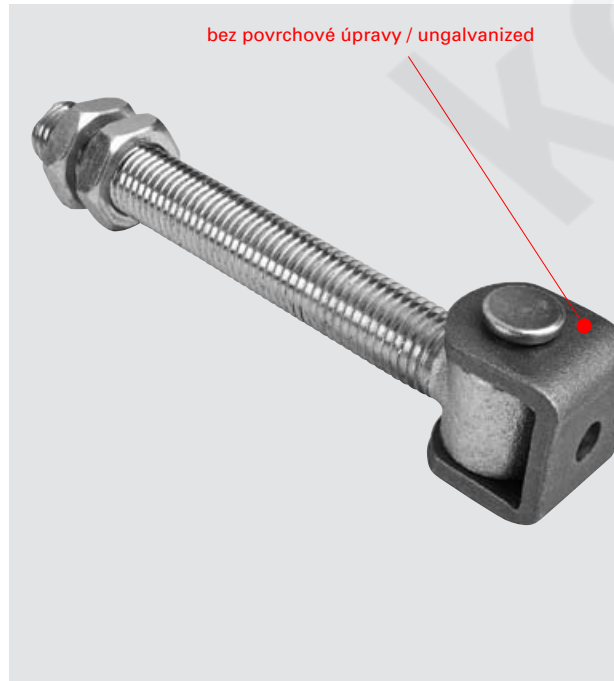
Art.	M	A min/max	B	C	D2	D3	E	F	S	1pc
		mm		Ø		mm		kg		
HW 18	M18	42-65	39	30	14	9	21	75	6	0,4
HW 20	M20	44-72	39	30	14	9	20	90	6	0,44
HW 24	M24	52-85	48	36	16	9	28	100	6	0,74

**PANT REGULOVATELNÝ OSOVÝ S TŘMENEM, MATKOU A PODLOŽKOU PRO KOVOVÉ SLOUPY**  
ADJUSTABLE "C" CLAMP HINGE WITH NUTS AND WASHER FOR STEEL COLUMNS



Art.	M1	A min/max	C	D1	D2	E	F	M2	S	1pc
		mm		Ø		mm		kg		
HN 40	M24	80-109	40	40	35	48	22	M12	6	0,87

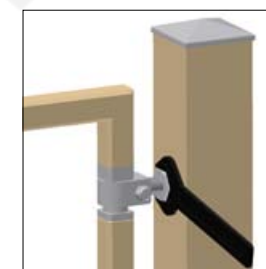
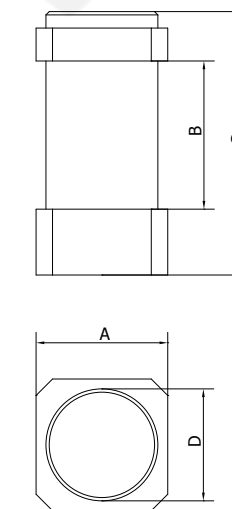
**PANT REGULOVATELNÝ SE ZÁVITOVOU TYČÍ PRO DŘEVĚNÉ A KOVOVÉ SLOUPY**  
ADJUSTABLE HINGE WITH LONGER BAR, FOR WOOD OR STEEL COLUMN



Art.	M	A	B	C	D2	D3	E	F	G	S	1pc
		mm		Ø		mm		kg			
HL 20	M20	178	39	30	14	9	20	9	18	6	0,61
HL 24	M24	208	48	36	16	9	28	10	20	6	1,01



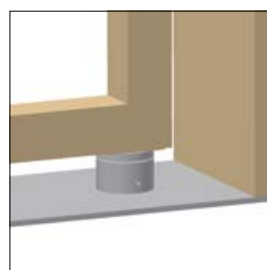
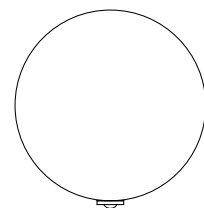
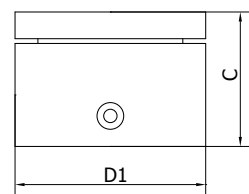
**ČEP OSOVÝ PRO PANT HN 40**  
GATE JOINT FOR "C" CLAMP TYPE HINGES



Art.	A	B	C	D	1pc
		mm		Ø	
HP 40	40	45	80	33	0,72

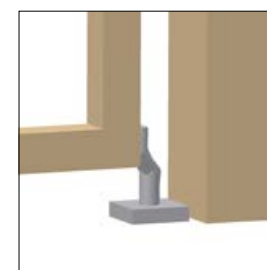
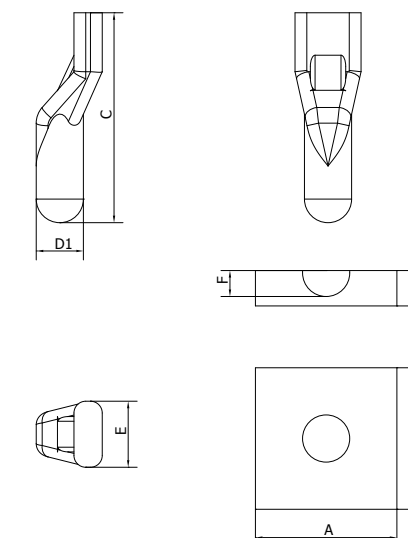


**PANT SPODNÍ LOŽISKOVÝ**  
**LOWER HINGE WITH BEARING**



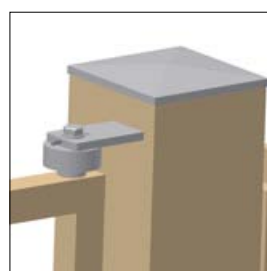
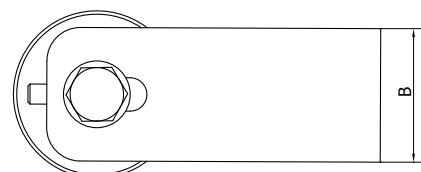
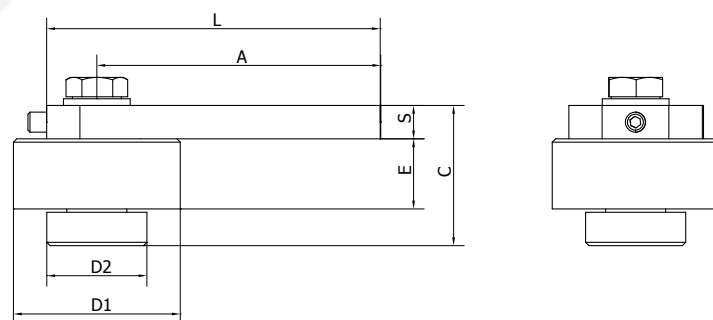
Art.	D1	C	Zatížení	1pc
	Ø	mm	kg	kg
AB 50L	50	35	1200	0,45
AB 70L	70	38	2300	0,98

**PANT SPODNÍ**  
**LOWER HINGE PIN AND BRACKET**



Art.	D1	C	E	A	B	F	S	1pc
	Ø	mm						kg
SH 20	20	88	27	60	60	11	15	0,6
SH 24	23	98	33	70	70	17	20	1,02

**PANT HORNÍ LOŽISKOVÝ**  
**UPPER HINGE WITH BEARING**



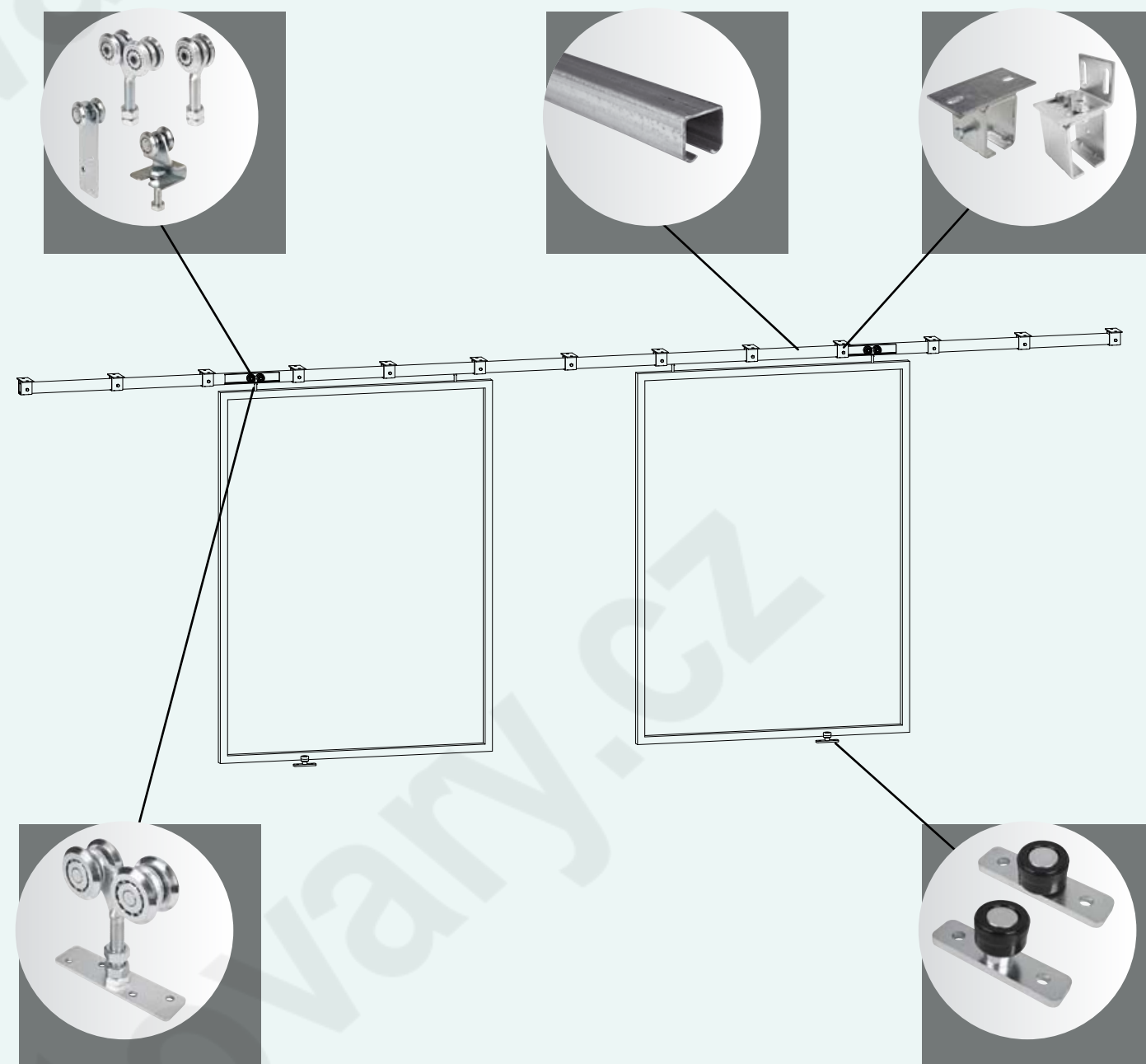
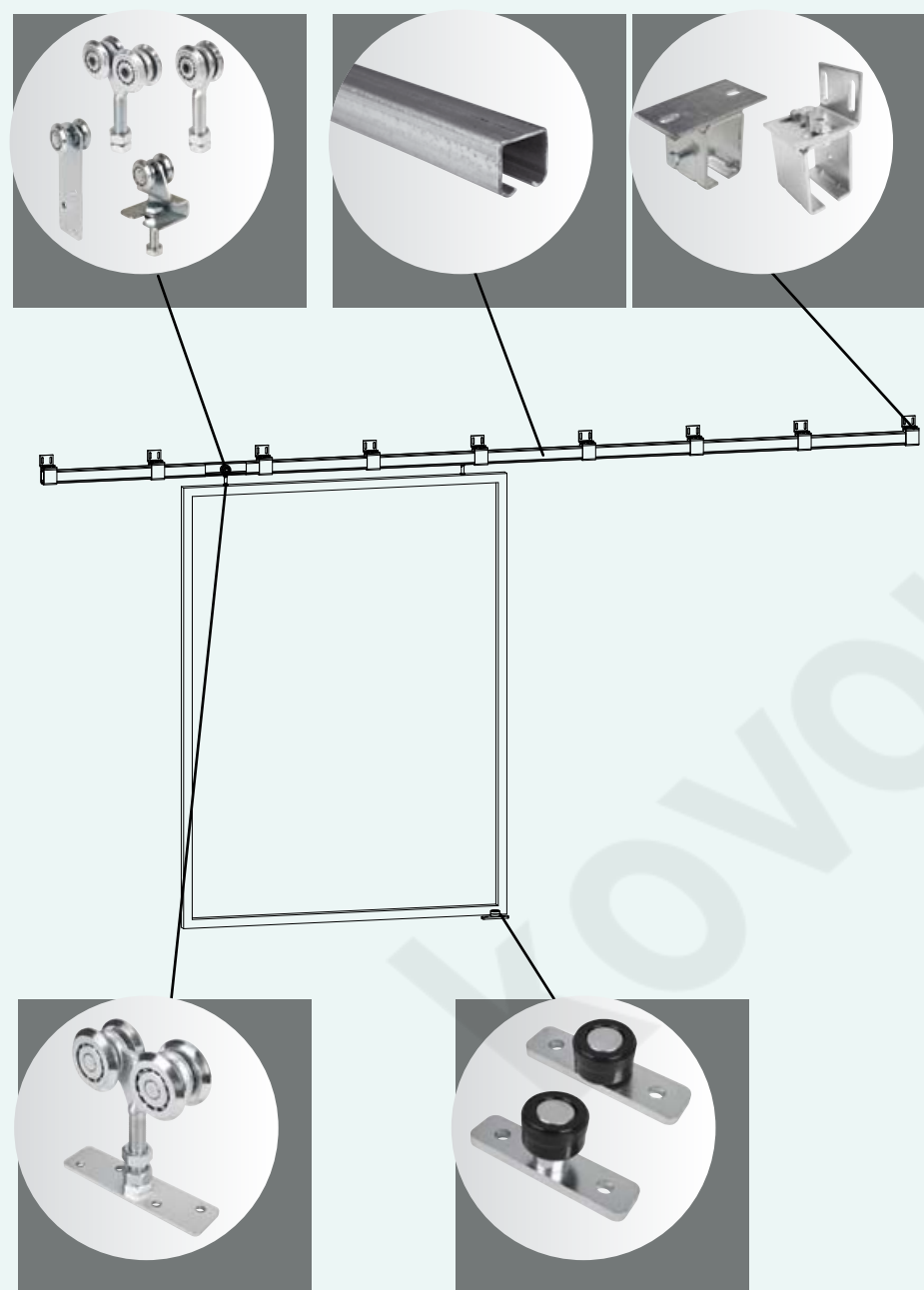
Art.	D1	D2	A min/max	B	C	E	L	S	Zatížení	1pc	
	Ø		mm							kg	kg
AB 50A	50	30	76-84	40	42	21	100	10	420	0,67	
AB 70A	70	35	104-111	50	49	26	130	12	950	1,44	

**SÉRIE: POSUVNÉ DVEŘE, VRATA, SVĚTLOLAMY**  
**SERIES: SLIDING LIGHT DOORS AND SHUTTERS**





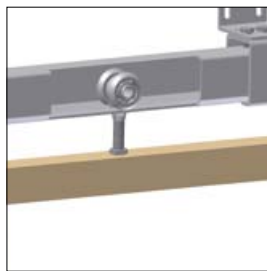
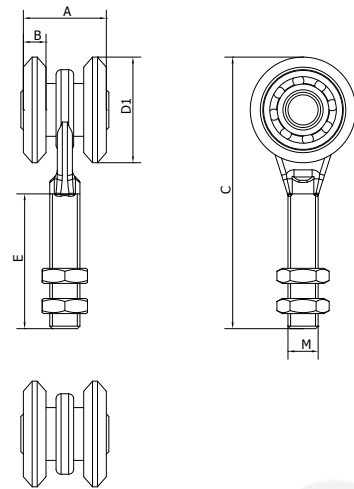
**SÉRIE: POSUVNÉ DVEŘE, VRATA, SVĚTLOLAMY**  
**SERIES: SLIDING LIGHT DOORS AND SHUTTERS**





**VOZÍK DVOUKOLOVÝ KULIČKOVÝ  
 PRO POSUVNÉ ZAVĚŠENÉ DVEŘE, VRATA  
 A SVĚTLOLAMY**

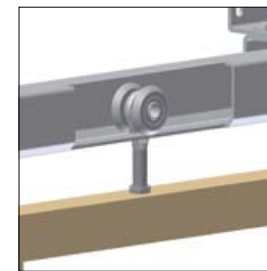
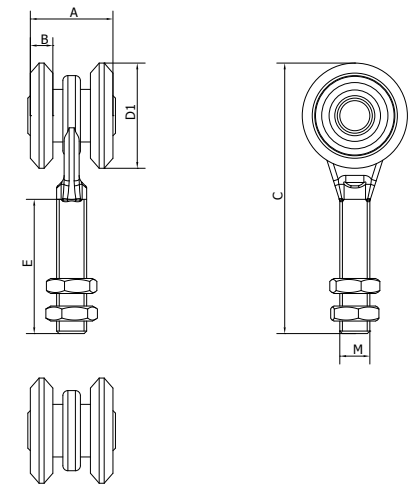
TWO WHEELED OPEN BEARING CARRIAGE  
 FOR SLIDING DOORS AND SHUTTERS



Art.	D1	A	B	C	E	M	šína	zatižení	1pc
	∅	mm						kg	kg
2 SCF	24	25	6	62	30	M8	S-33	45	0,08
2 SB	42	33	9	115	60	M12	S-42	140	0,3
2 SA	55	41	11	150	85	M20	S-57	160	0,75

**VOZÍK DVOUKOLOVÝ LOŽISKOVÝ  
 PRO POSUVNÉ ZAVĚŠENÉ DVEŘE, VRATA  
 A SVĚTLOLAMY**

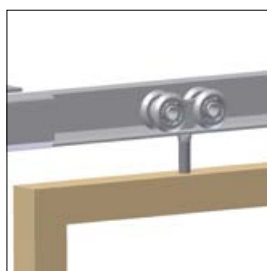
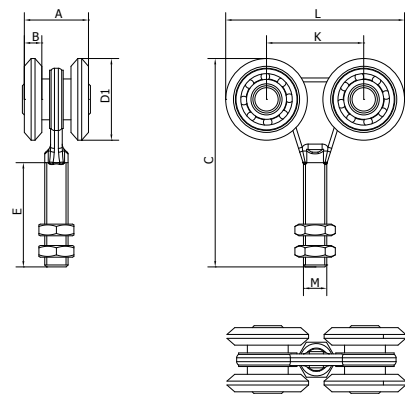
TWO WHEELED COVERED BEARING CARRIAGE  
 FOR SLIDING DOORS AND SHUTTERS



Art.	D1	A	B	C	E	M	šína	zatižení	1pc
	∅	mm						kg	kg
2 SBK	42	33	9	115	60	M12	S-42	180	0,29
2 SAK	55	41	11	150	80	M20	S-57	380	0,77

**VOZÍK ČTYŘKOLOVÝ KULIČKOVÝ  
 PRO POSUVNÉ ZAVĚŠENÉ DVEŘE, VRATA  
 A SVĚTLOLAMY**

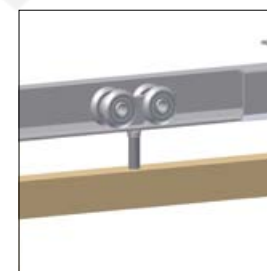
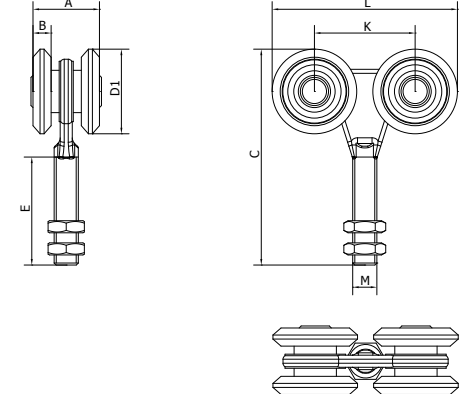
FOUR WHEELED OPEN BEARING CARRIAGE  
 FOR SLIDING DOORS AND SHUTTERS



Art.	D1	A	B	C	E	K	L	M	šína	zatižení	1pc
	∅	mm								kg	kg
4 SCF	24	25	6	61	35	29	53	M8	S-33	80	0,14
4 SB	42	33	9	115	60	52	94	M12	S-42	190	0,53
4 SA	55	41	11	155	85	60	115	M20	S-57	220	1,22

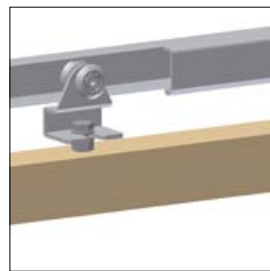
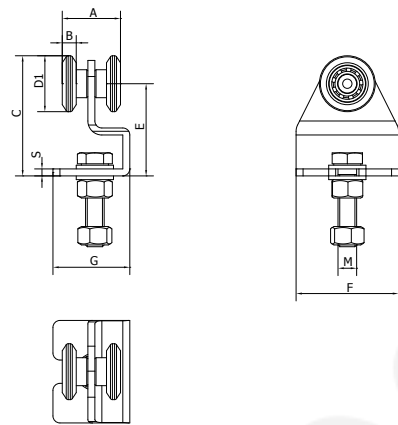
**VOZÍK ČTYŘKOLOVÝ LOŽISKOVÝ  
 PRO POSUVNÉ ZAVĚŠENÉ DVEŘE, VRATA  
 A SVĚTLOLAMY**

FOUR WHEELED COVERED BEARING CARRIAGE  
 FOR SLIDING DOORS AND SHUTTERS



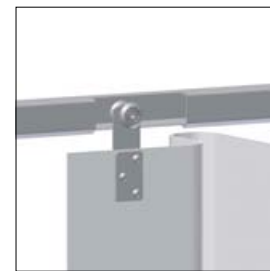
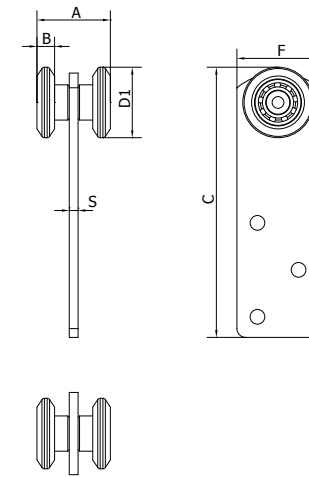
Art.	D1	A	B	C	E	K	L	M	šína	zatižení	1pc
	∅	mm								kg	kg
4 SBK	42	33	9	115	60	52	94	M12	S-42	280	0,52
4 SAK	55	41	11	155	80	60	115	M20	S-57	580	1,3

**VOZÍK DVOUKOLOVÝ KULIČKOVÝ  
 PRO POSUVNÉ ZAVĚŠENÉ DVEŘE, VRATA  
 A SVĚTLOLAMY**  
**TWO WHEELED OPEN BEARING CARRIAGE  
 FOR SLIDING DOORS AND SHUTTERS**



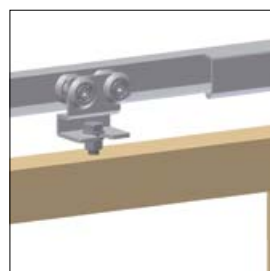
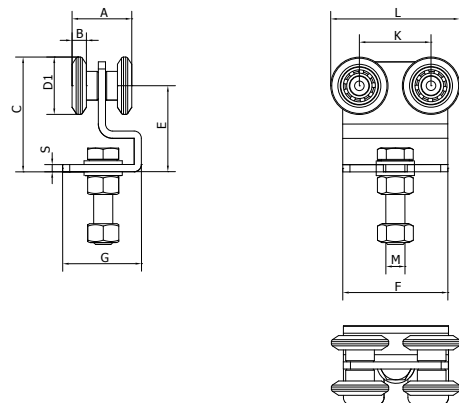
Art.	D1	A	B	C	E	F	G	M	S	šína	zatižení	1pc	
	∅	mm									kg	kg	
<b>2 SC</b>	24	27	6	47	35	44	30	M8x35	3	S-33	35	0,13	

**VOZÍK DVOUKOLOVÝ KULIČKOVÝ  
 PRO POSUVNÉ ZAVĚŠENÉ ZÁVĚSY A PLACHTY**  
**TWO WHEELED OPEN BEARING CARRIAGE  
 FOR SLIDING CURTAINS**



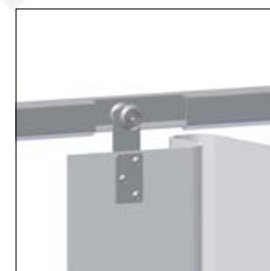
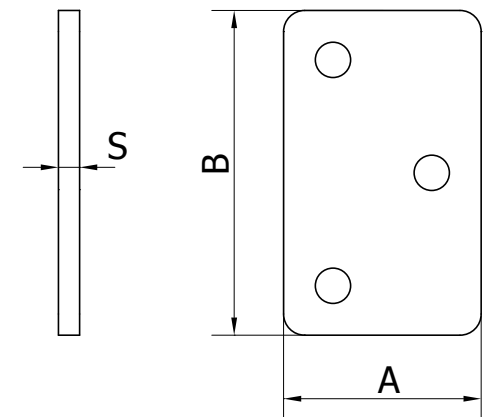
Art.	D1	A	B	C	F	S	šína	zatižení	1pc	
	∅	mm						kg	kg	
<b>2 SCTS</b>	24	25	6	92	28	2,5	S-33	35	0,09	

**VOZÍK ČTYŘKOLOVÝ KULIČKOVÝ  
 PRO POSUVNÉ ZAVĚŠENÉ DVEŘE, VRATA  
 A SVĚTLOLAMY**  
**FOUR WHEELED OPEN BEARING CARRIAGE  
 FOR SLIDING DOORS AND SHUTTERS**



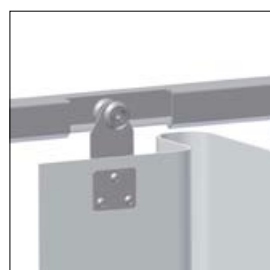
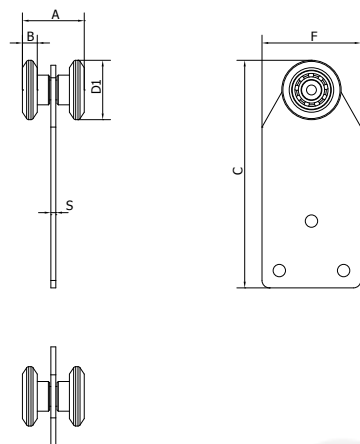
Art.	D1	A	B	C	E	F	G	K	L	M	S	šína	zatižení	1pc
	∅	mm											kg	kg
<b>4 SC</b>	24	27	6	47	35	50	34	30	53	M8x35	3	S-33	55	0,19

**PLOTNA PRO VOZÍK 2 SCTS**  
**FIXING PLATE FOR TWO WHEELED OPEN  
 BEARING CARRIAGE FOR SLIDING  
 CURTAINS**



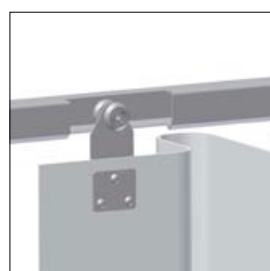
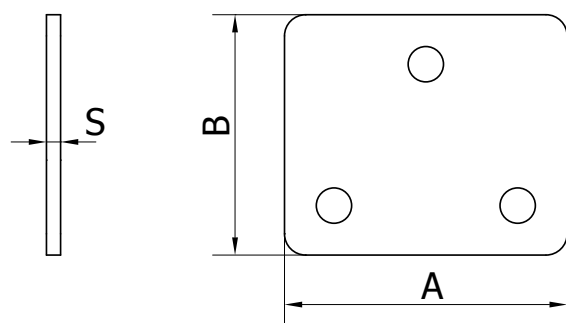
Art.	A	B	S	Vozík	1pc
	mm				kg
<b>SCTS</b>	28	46	2,5	2 SCTS	0,03

**VOZÍK DVOUKOLOVÝ KULIČKOVÝ  
 PRO POSUVNÉ ZAVĚŠENÉ ZÁVĚSY A PLACHTY**  
 TWO WHEELED OPEN BEARING CARRIAGE  
 FOR SLIDING CURTAINS



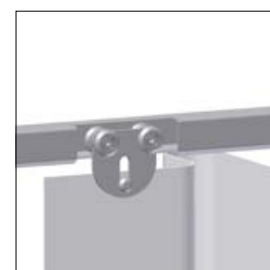
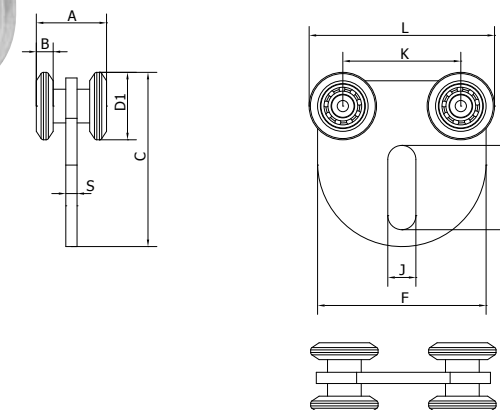
Art.	D1	A	B	C	F	S	šína	zatižení	1pc	
	∅	mm						kg	kg	
2 SCTL	24	25	6	92	40	2	S-33	35	0,09	

**PLOTNA PRO VOZÍK 2 SCTL**  
 FIXING PLATE FOR TWO WHEELED OPEN  
 BEARING CARRIAGE FOR SLIDING  
 CURTAINS



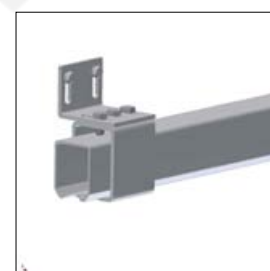
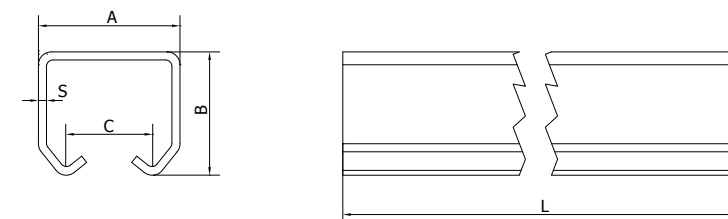
Art.	A	B	S	Vozík	1pc
	mm				kg
SCTL	40	34	2	2 SCTL	0,02

**VOZÍK ČTYŘKOLOVÝ KULIČKOVÝ  
 UNIVERZÁLNÍ**  
 UNIVERSAL FOUR WHEELED OPEN BEARING  
 CARRIAGE



Art.	D1	A	B	C	F	G	J	K	L	S	šína	zatižení	1pc
	∅	mm										kg	kg
4 SCML	24	25	6	62	60	30	9,4	42	65	4	S-33	60	0,16

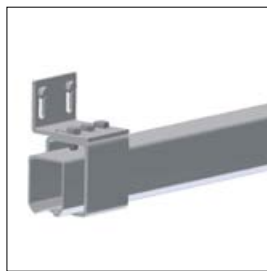
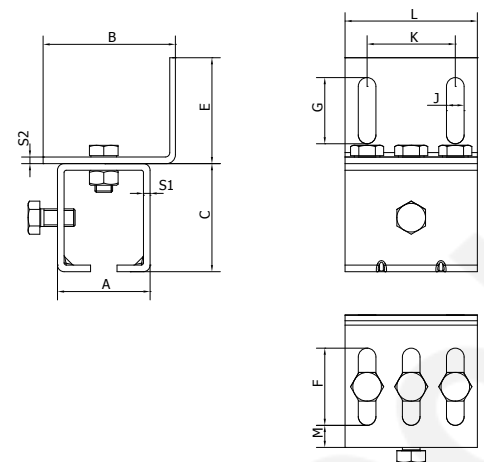
**ŠÍNA „C“ PROFIL PRO POSUVNÉ ZAVĚŠENÉ  
 DVEŘE, VRATA A SVĚTLOLAMY**  
 "C" PROFILE GUIDE FOR SLIDING DOORS  
 AND SHUTTERS



Art.	A	B	C	L	S	Vozík	Pov.úp.	1m
	mm							kg
S-33	33	31	19	6000	2	2 SCF / 4 SCF / 2 SC / 4 SC / 2 SCTS / 2 SCTL / 4 SCML	POZINK	1,6
S-42	42	53	24	6000	2,5	2 SB / 4 SB / 2 SBK / 4 SBK	POZINK	3,2
S-57	57	67	30	6000	3	2 SA / 4 SA / 2 SAK / 4 SAK	POZINK	4,5

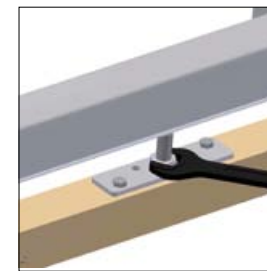
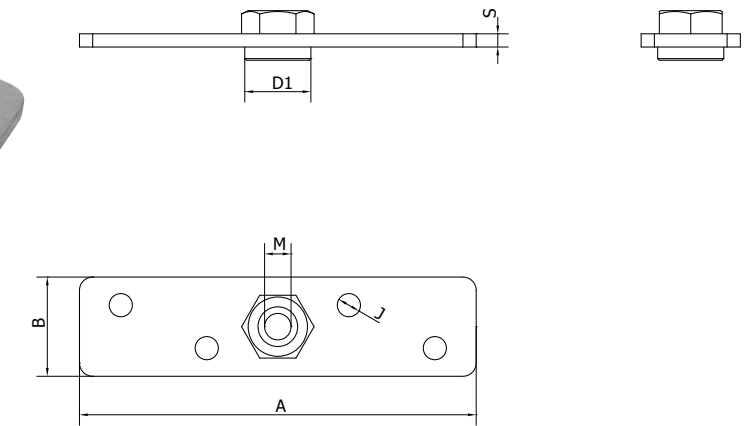


**DRŽÁK ŠÍNY „C“ PROFILU BOČNÍ, REGULOVATELNÝ**  
**ADJUSTABLE WALL SUPPORT BRACKET FOR GUIDE**



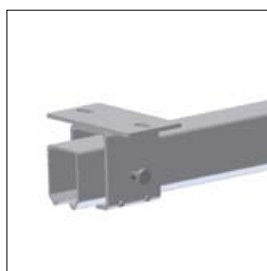
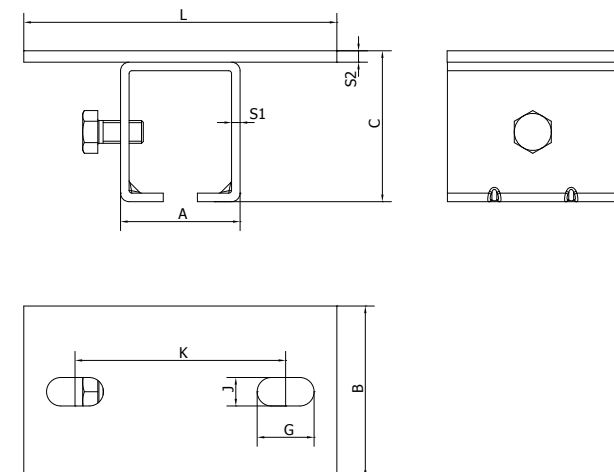
Art.	A	B	C	E	F	G	J	K	L	M	S1	S2	šína	1pc
	mm													kg
DB 33	41	60	49	49,5	35	30	8,5	40	60,5	11	3	4	S-33	0,42
DB 42	53	69	72	49,5	35	30	8,5	40	60,5	16	4	4	S-42	0,61
DB 57	65	79	86	49,5	35	30	8,5	40	60,5	16	4	4	S-57	0,73

**DESKA SPOJOVACÍ K UCHYCENÍ KŘÍDLA A VOZÍKU, REGULOVATELNÁ**  
**HEIGHT ADJUSTABLE SUPPORT PLATE FOR SLIDING DOORS AND SHUTTERS**



Art.	D1	A	B	J	M	S	Vozík	1pc
	Ø	mm		Ø	mm			kg
DM 8	20	120	30	6,5	M8	4	2 SCF / 4 SCF / 2 SC / 4 SC	0,13
DM 12	20	120	30	6,5	M12	4	2 SB / 4 SB / 2 SBK / 4 SBK	0,13

**DRŽÁK ŠÍNY „C“ PROFILU HORNÍ, REGULOVATELNÝ**  
**ADJUSTABLE CEILING SUPPORT BRACKET FOR GUIDE**



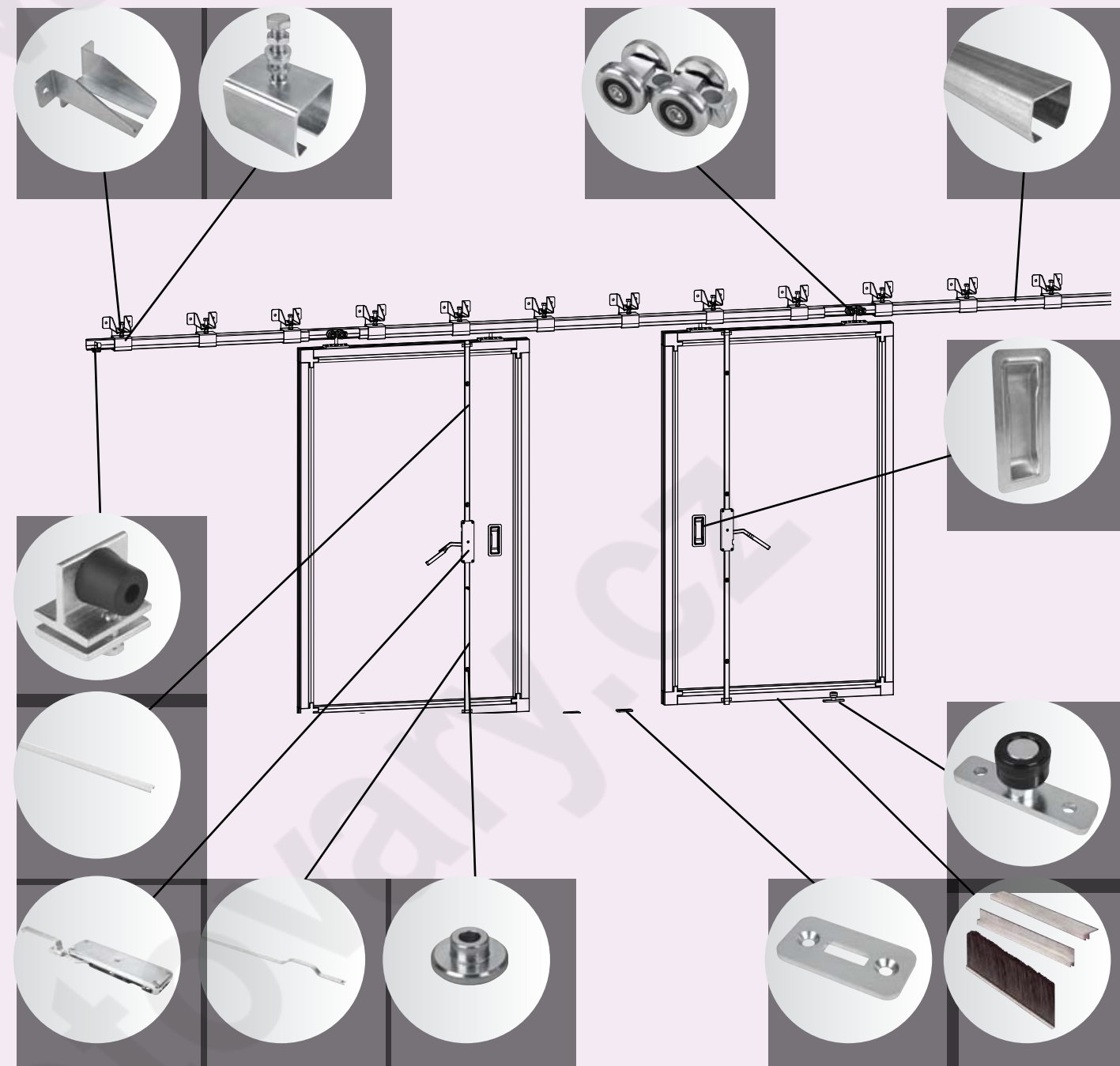
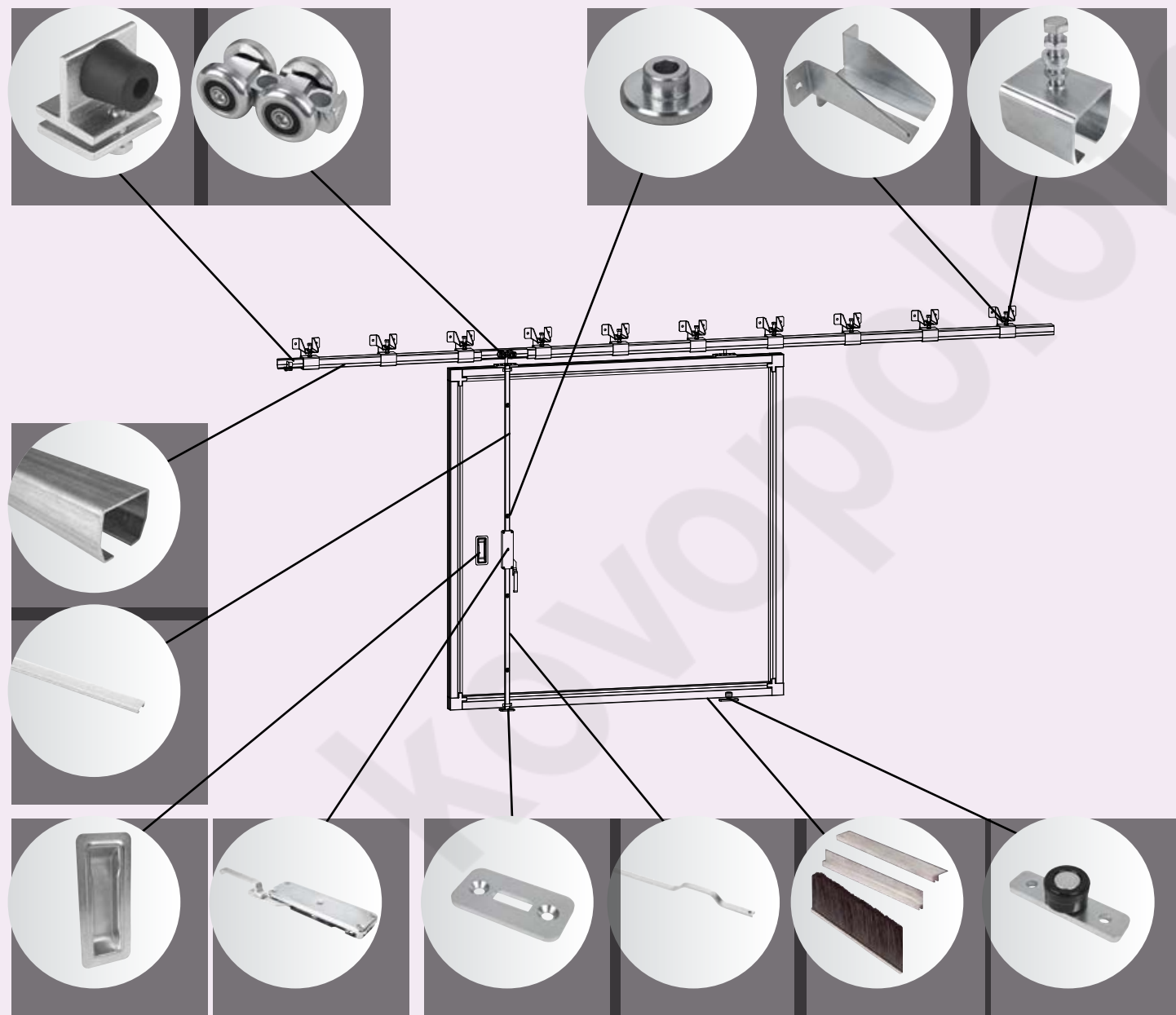
Art.	A	B	C	G	J	K	L	S1	S2	šína	1pc
	mm										kg
DH 33	41	59,5	53	20	10,5	73	109	3	4	S-33	0,43
DH 42	53	59,5	77	20	10,5	83	119	4	4	S-42	0,62
DH 57	65	59,5	92	20	10,5	93	129	4	4	S-57	0,73

**SÉRIE: POSUVNÁ VRATA**  
**SERIES: SLIDING HEAVY DOORS**





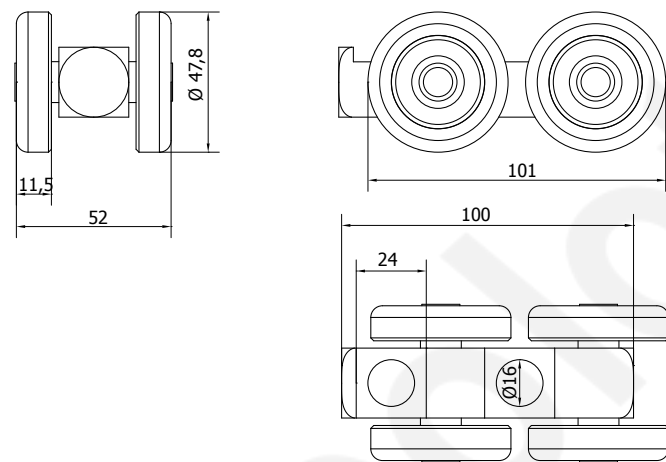
**SÉRIE: POSUVNÁ VRATA**  
**SERIES: SLIDING HEAVY DOORS**





**SÉRIE: POSUVNÁ VRATA**  
**SERIES: SLIDING HEAVY DOORS**

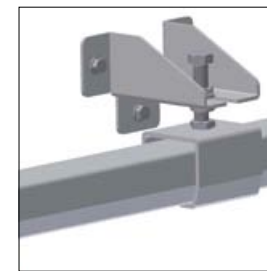
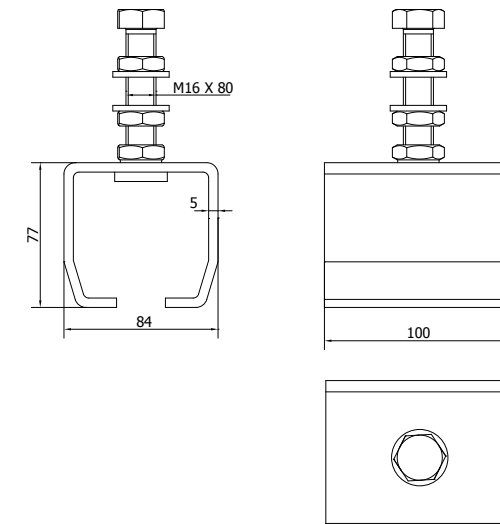
**VOZÍK ČTYŘKOLOVÝ LOŽISKOVÝ  
 PRO POSUVNÁ ZAVĚŠENÁ VRATA**  
**FOR WHEELED CARRIAGE FOR SLIDING  
 DOORS**



Art.	šína	zatížení	1 pc
		kg	kg
<b>SPEED C</b>	STAGE SB/SZ	480	0,88

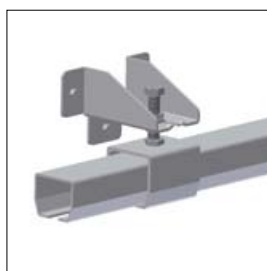
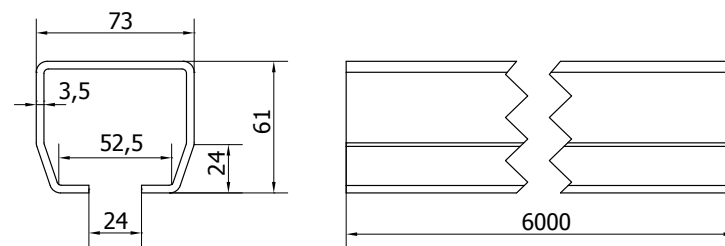
**SÉRIE: POSUVNÁ VRATA**  
**SERIES: SLIDING HEAVY DOORS**

**DRŽÁK ŠÍNY „C“ PROFILU HORNÍ,  
 REGULOVATELNÝ**  
**ADJUSTABLE GUIDE SUPPORT**



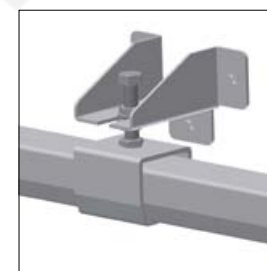
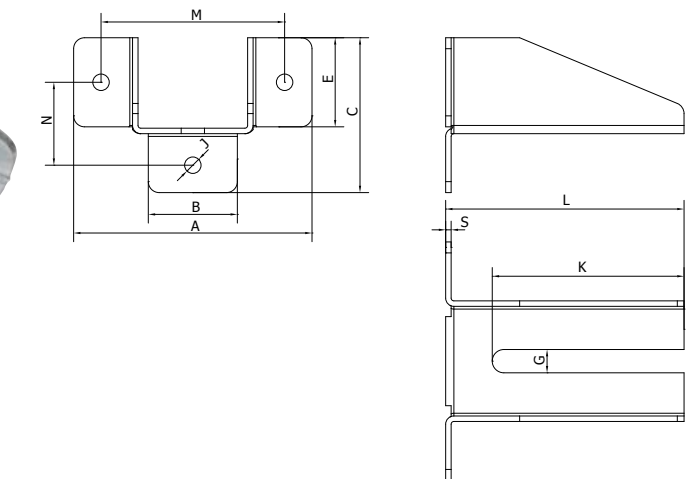
Art.	šína	1 pc
		kg
<b>DC 70</b>	STAGE SB/SZ	1,3

**ŠÍNA „C“ PROFIL PRO POSUVNÁ ZAVĚŠENÁ  
 VRATA**  
**“C” PROFILE GUIDE FOR SLIDING DOORS**



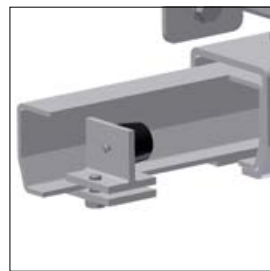
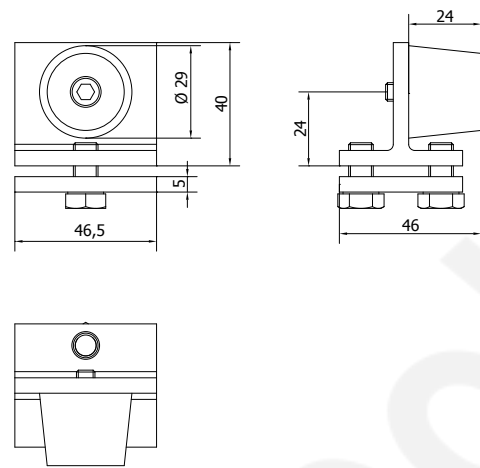
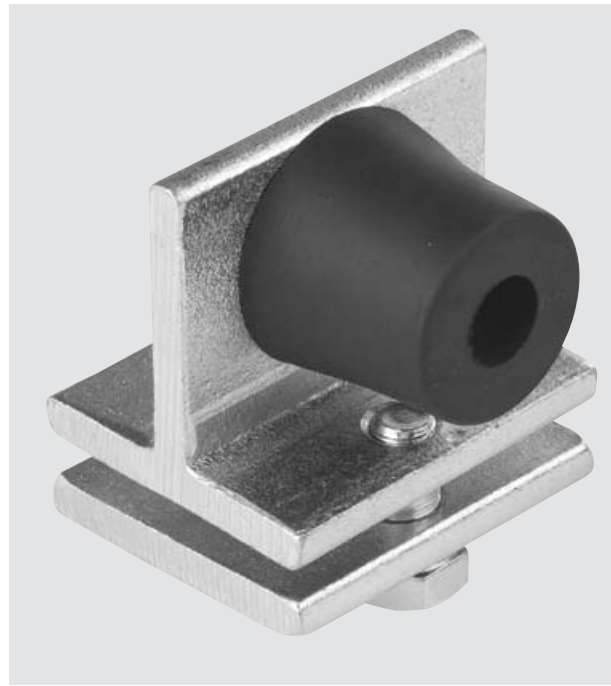
Art.	Vozík	Povrchová úprava	1 m
			kg
<b>STAGE SZ</b>	SPEED C	POZINK	5,5

**KONZOLA PRO DRŽÁK ŠÍN „C“ PROFIL**  
**ADJUSTABLE BRACKET FOR GUIDE  
 SUPPORT**



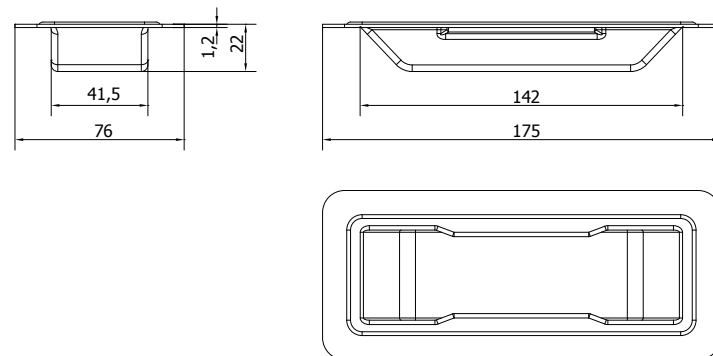
Art.	L	A	B	C	E	G	J	K	M	N	Držák	1 pc
	mm							Ø	mm			kg
<b>KHL 140</b>	140	172	65	113	65	17	12	117	132	60	DC 70	0,97
<b>KHL 180</b>	175	172	65	113	65	17	12	142	132	60	DC 70	1,16

**DORAZ VNITŘNÍ PRO ŠÍNU „C“ PROFIL**  
INTERNAL GUIDE END STOP



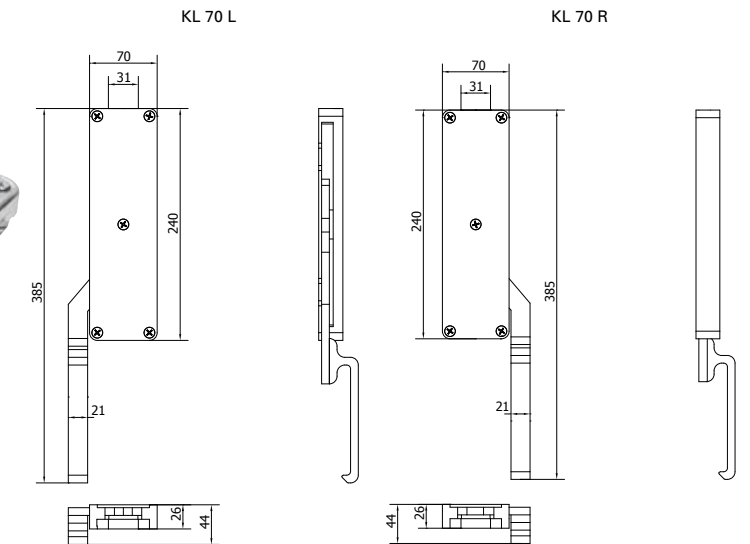
Art.	Šína	1Pc	
		kg	
<b>FINISH S</b>	STAGE SB/SZ	0,24	

**MADLO ZAPUŠTĚNÉ**  
EMBEDDED HANDLE



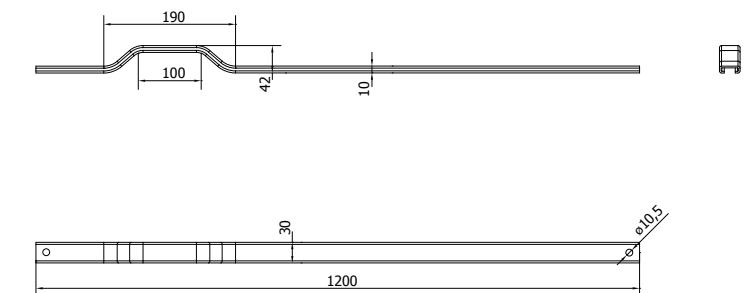
Art.	1pc		
	kg		
<b>MS 40</b>	0,18		

**KLIKA S VERTIKÁLNÍM POHYBEM**  
PRO POSUVNÁ ZAVĚŠENÁ VRATA  
VERTICAL LOCK FOR SLIDING DOORS



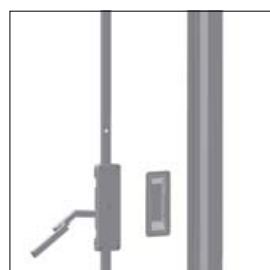
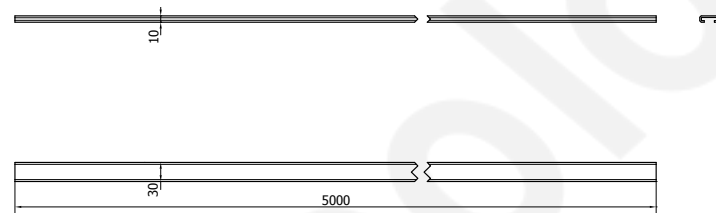
Art.	Táhlo	1pc	
		kg	
<b>KL 70 L</b>	TL 30/TL 40	1,4	
<b>KL 70 R</b>	TL 30/TL 40	1,4	

**TYČ ZAVÍRACÍ SPODNÍ PRO KLIKU**  
S VERTIKÁLNÍM POHYBEM  
LOWER VERTICAL LOCKING ROD  
FOR SLIDING DOORS



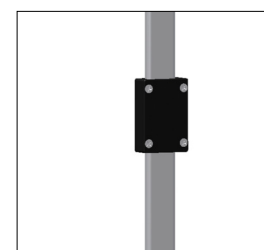
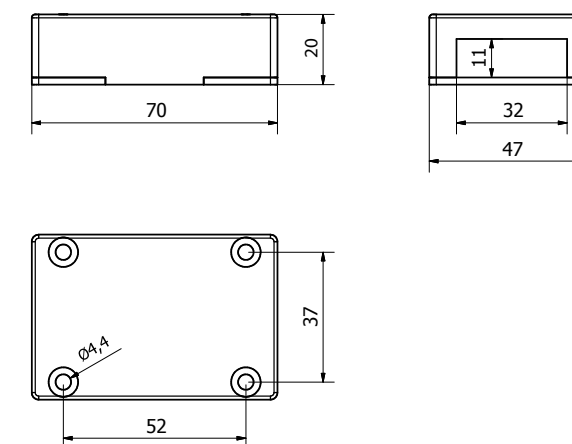
Art.	Klika	1pc	
		kg	
<b>TL 30</b>	KL 70 L/R	0,98	

**TYČ ZAVÍRACÍ HORNÍ PRO KLIKU  
S VERTIKÁLNÍM POHYBEM**  
UPPER VERTICAL LOCKING ROD  
FOR SLIDING DOORS



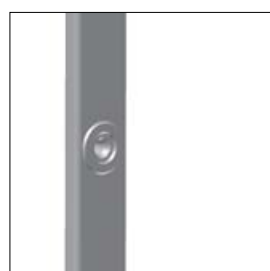
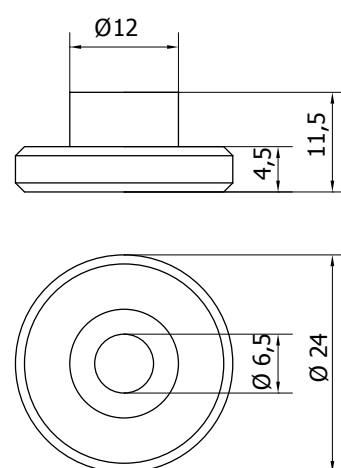
Art.	Klika	1pc	
		kg	
TL 40	KL 70 L/R	4,1	

**VODÍTKO PRO TYČ SPODNÍ A HORNÍ**  
GUIDE FOR UPPER AND LOWER VERTICAL  
LOCKING ROD



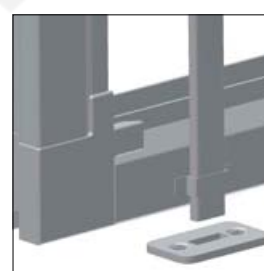
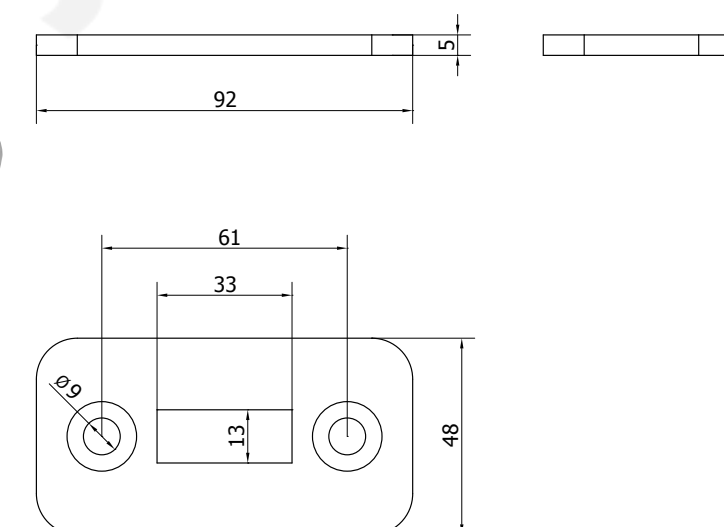
Art.	Táhlo	1pc	
		kg	
TL 70	TL 30/TL 40	0,01	

**VODÍTKO PRO TYČ SPODNÍ A HORNÍ**  
GUIDE FOR UPPER AND LOWER VERTICAL  
LOCKING ROD



Art.	Táhlo	1pc	
		kg	
TL 50	TL 30/TL 40	0,01	

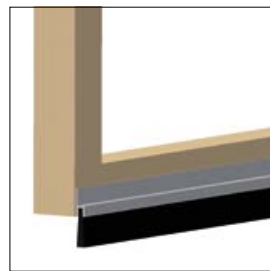
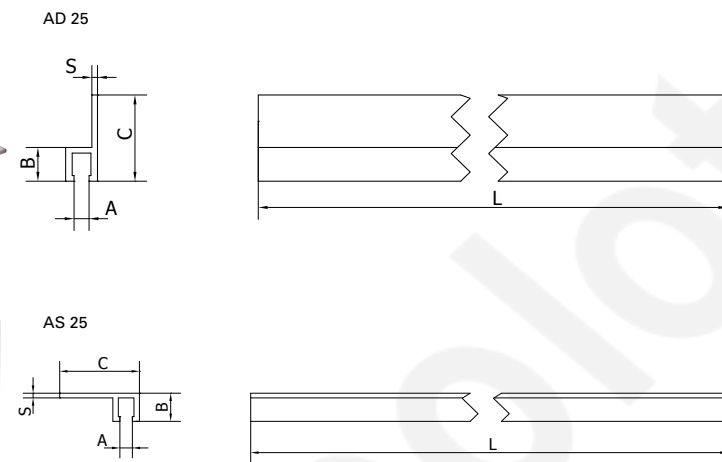
**ZÁPADKA PRO TYČ SPODNÍ**  
END STOP FOR LOWER VERTICAL LOCKING  
ROD



Art.	Táhlo	1pc	
		kg	
TL 90	TL 30/TL 40	0,13	

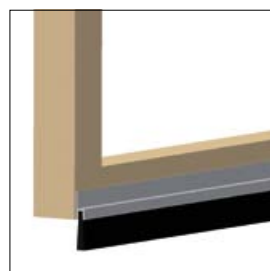
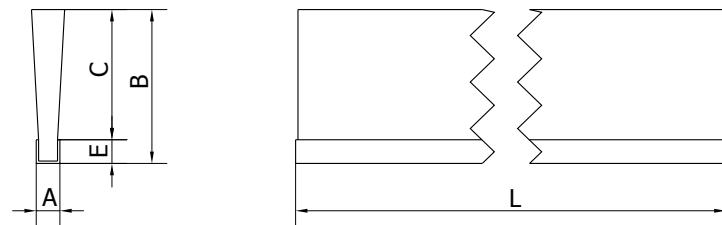


**LIŠTA PRO FIXACI KARTÁČE**  
**FORMED HOLDER FOR DOOR BRUSH SEALER**



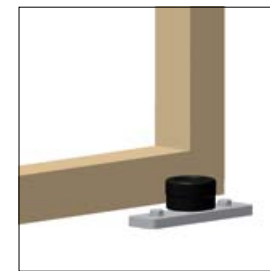
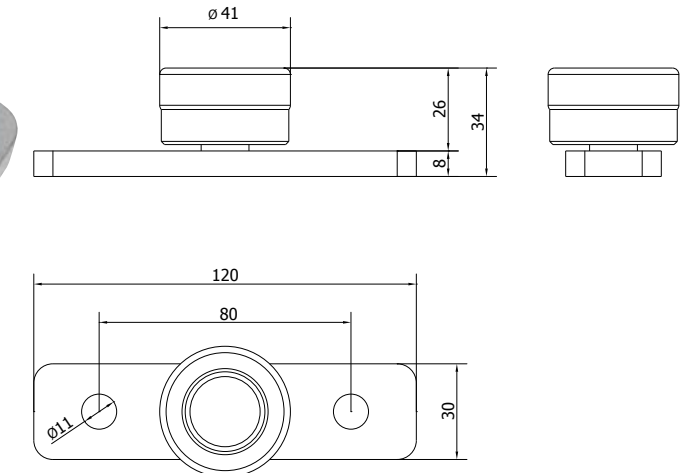
Art.	C	A	B	S	L	Kartáč	1 pc	
							mm	m
AD 25	25	3,4	9	1,5	1	BD 25/35/45	0,15	
AS 25	25	3,4	9	1,5	1	BD 25/35/45	0,15	

**KARTÁČ PRO UTĚSNĚNÍ DVEŘÍ A VRAT**  
**DOOR BRUSH SEALER**



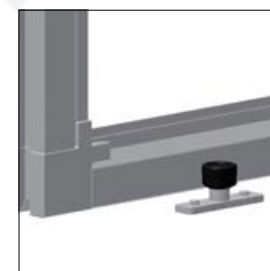
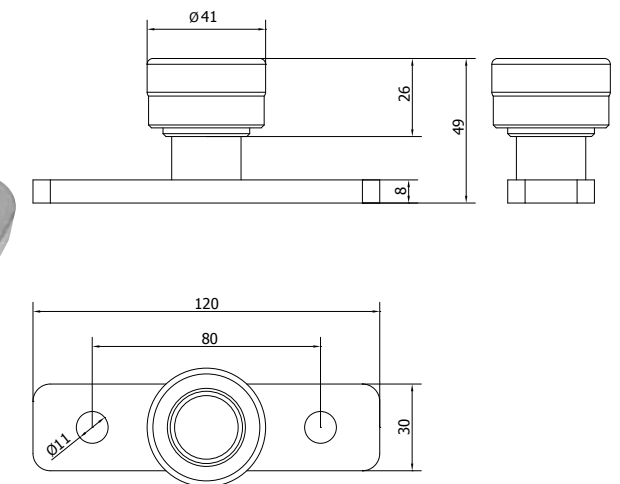
Art.	B	A	C	E	L	Lišta	1 pc	
							mm	m
BD 25	30	5	25	5	1	AD 25 / AS 25	0,14	
BD 35	40	5	35	5	1	AD 25 / AS 25	0,15	
BD 45	50	5	45	5	1	AD 25 / AS 25	0,19	

**KLADKA SPODNÍ VODÍCÍ S PLOTNOU**  
**PRO DVEŘE, VRATA A SVĚTLOLAMY**  
**EMBEDDED LOWER GUIDE ROLLER WITH**  
**PLATE FOR SLIDING DOORS AND SHUTTERS**



Art.	1 pc	
	kg	
RS 25	0,3	

**KLADKA SPODNÍ VODÍCÍ S PLOTNOU**  
**PRO DVEŘE, VRATA A SVĚTLOLAMY**  
**EMBEDDED LOWER GUIDE ROLLER WITH**  
**PLATE FOR SLIDING DOORS AND SHUTTERS**



Art.	1 pc	
	kg	
RS 40	0,35	



[www.kovopolotovary.cz](http://www.kovopolotovary.cz)