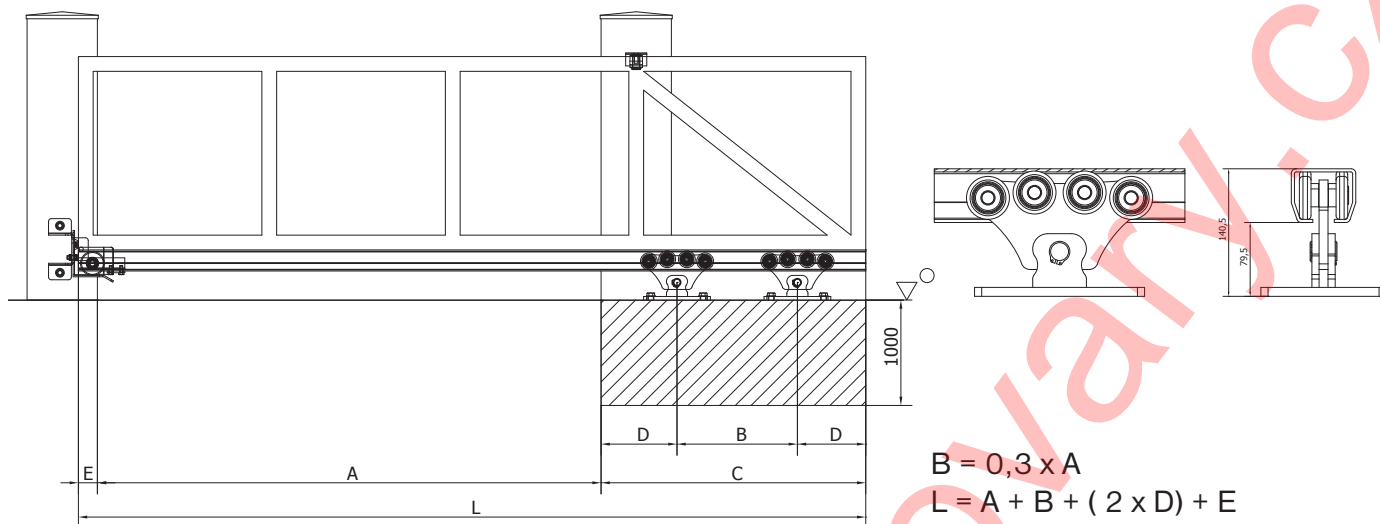


Stavební připravenost pro samonostné posuvné brány do 4,5 m průjezdné šířky



	mm; kg	mm; kg	mm; kg	mm; kg	mm; kg	mm; kg	mm; kg	mm; kg
A	3000	3200	3400	3600	3800	4000	4200	4500
max. váha brány	325 kg	325 kg	325 kg	350 kg	375 kg	400 kg	425 kg	450 kg
B	900	960	1020	1080	1140	1200	1260	1350
C	1400	1460	1520	1580	1640	1700	1760	1850
D	250	250	250	250	250	250	250	250

Pro všechny zde uvedené velikosti bran platí tyto hodnoty pro betonovou základnu

	mm
G Šířka betonové základny	500
H Hloubka betonové základny	1000

