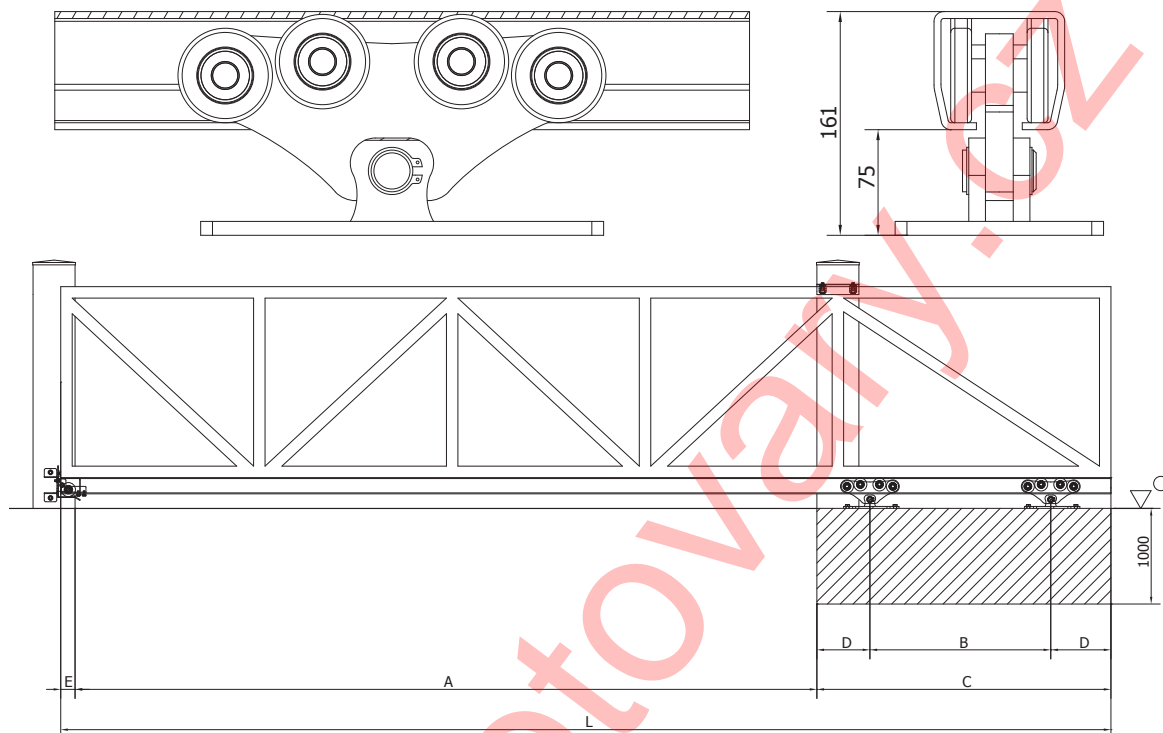


Stavební připravenost pro samonostné posuvné brány do 8 m průjezdné šířky



$$B = 0,3 \times A$$

$$L = A + B + (2 \times D) + E$$

	mm; kg	mm; kg	mm; kg	mm; kg	mm; kg	mm; kg	mm; kg	mm; kg	mm; kg
A	4000	4500	5000	5500	6000	6500	7000	7500	8000
max. váha brány	500kg	525kg	550kg	575kg	600kg	625kg	650kg	675kg	700kg
B	1200	1350	1500	1650	1800	1950	2100	2250	2400
C	1800	1950	2100	2250	2400	2550	2700	2850	3000
D	300	300	300	300	300	300	300	300	300

Pro všechny zde uvedené velikosti bran platí tyto hodnoty pro betonovou základnu

	mm
G Šířka betonové základny	500
H Hloubka betonové základny	1000

