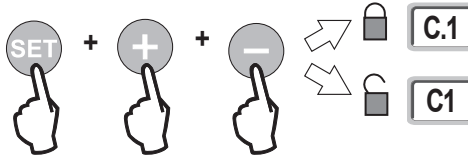


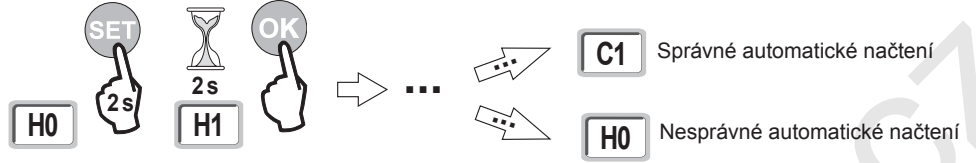
ELIXO 500 3S RTS

CS Stručný návod

ODEMKNUTÍ PROGRAMOVACÍCH TLAČÍTEK



AUTOMATICKÉ NAČTENÍ



PŘÍRAZENÍ DÁLKOVÝCH OVLADAČŮ

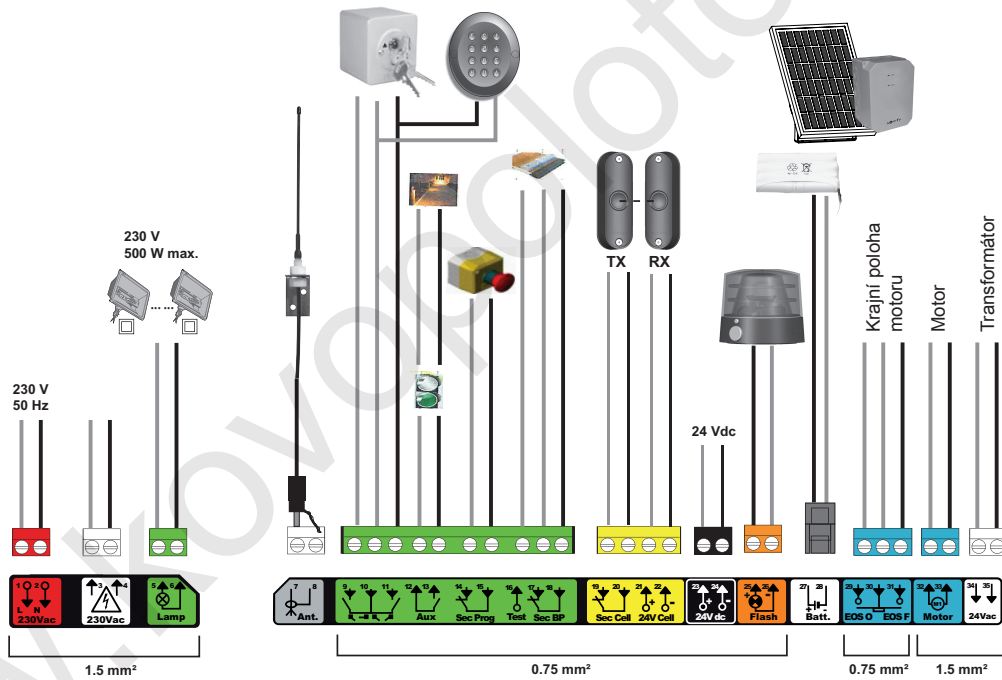
Ovládání ÚPLNÉHO otevření



Ovládání otevření pro PĚŠÍ PRŮCHOD

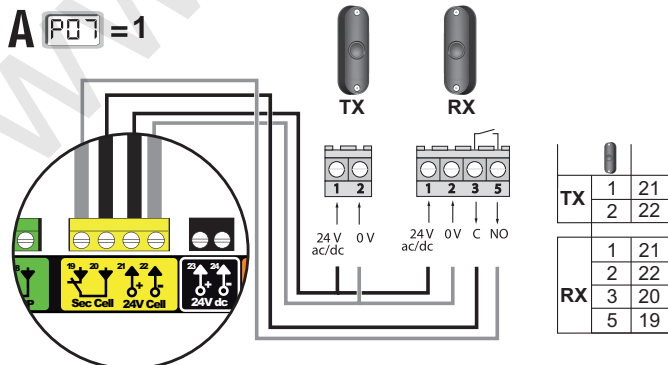


CELKOVÝ NÁKRES KABELOVÉHO ZAPOJENÍ

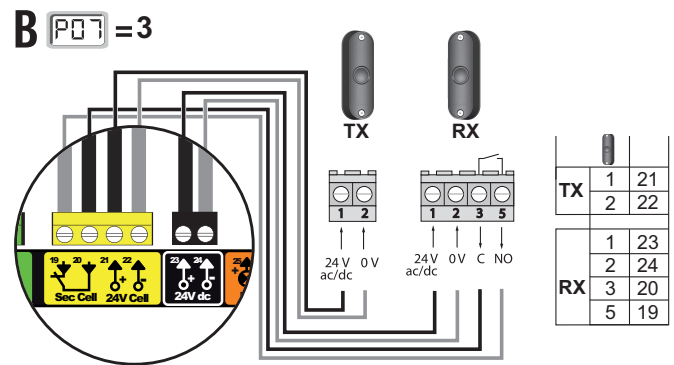


FOTOELEKTRICKÉ BUŇKY

BEZ automatického testu



S automatickým testem



Význam jednotlivých parametrů

Kód	Název	Hodnoty (tučné písmo = výchozí nastavení)	Provedené nastavení
P01	Provozní režim celého cyklu	0: sekvenční 1: sekvenční + časovač zavření 2: poloautomatický 3: automatický 4: automatický + blokáce fotobuňky 5: bezpečnostní režim (kabelové ovládání)	
P02	Časování automatického zavření v režimu úplného otevření	0 až 30 (hodnota časovače = hodnota x 10 s) 2: 20 s	
P03	Provozní režim cyklus pro pěší průchod	0: ident. s funkčním režimem úplného otevření 1: bez automatického zavření 2: s automatickým zavřením	
P04	Krátká hodnota intervalu časovače automatického zavření v pěším cyklu	0 až 30 (hodnota x 10 s = hodnota časovače) 2: 20 s	
P05	Dlouhá hodnota časovače automatického zavření cyklu pro pěší průchod	0 až 50 (hodnota x 5 min = hodnota časovače) 0: 0 s	
P06	Rozsah otevření pro pěší průchod	1: minimální pěší otevření až 9: maximální pěší otevření 1: 80 cm	
P07	Bezpečnostní vstup fotobuněk	0: neaktivní 1: aktivní 2: aktivní s automatickým testem prostřednictvím testovacího výstupu 3: aktivní s automatickým testem přepnutí napájení 4: fotobuňky bus	
P08	Bezpečnostní vstup kontaktní lišty	0: neaktivní 1: aktivní 2: aktivní s automatickým testem	
P09	Nastavitelný bezpečnostní vstup	0: neaktivní 1: aktivní 2: aktivní s automatickým testem prostřednictvím testovacího výstupu 3: aktivní s automatickým testem přepnutí napájení	
P10	Nastavitelný vstup bezpečnostního zařízení – funkce	0: aktivní zavření 1: aktivní otevření 2: aktivní zavření + ADMAP 3: zákaz jakéhokoli pohybu	
P11	Nastavitelný vstup bezpečnostního zařízení – akce	0: vypnutí 1: vypnutí + posun zpět 2: vypnutí + celková inverze směru	
P12	Výstraha oranžovým světlem	0: bez výstrahy 1: s výstrahou 2 s před uvedením do pohybu	

Kód	Název	Hodnoty (tučné písmo = výchozí nastavení)	Provedené nastavení
P13	Výstup osvětlení zóny	0: neaktivní 1: řízená funkce 2: automatická + řízená funkce	
P14	Časování osvětlení zóny	0 až 60 (hodnota časovače = hodnota x 10 s) 6: 60 s	
P15	Pomocný výstup	0: neaktivní 1: automatický: kontrolka otevřené brány 2: automatický: bistabilní ovladač s časovačem 3: automatický: impulzní 4: řízený: bistabilní (ON-OFF) 5: řízený: impulzní 6: řízený: bistabilní ovladač s časovačem	
P16	Časovač na pomocném výstupu	0 až 60 (hodnota časovače = hodnota x 10 s) 6: 60 s	
P19	Rychlost zavírání	1: nejnižší rychlost až 10: nejvyšší rychlost - Výchozí hodnota: 5	
P20	Rychlost otevírání	1: nejnižší rychlost až 10: nejvyšší rychlost - Výchozí hodnota: 5	
P21	Zóna pomalého zavírání	1: nejkratší zóna pomalého zavírání až 5: nejdelší zóna pomalého zavírání Výchozí hodnota: 1	
P22	Zóna pomalého otevírání	1: nejkratší zóna pomalého zavírání až 5: nejdelší zóna pomalého zavírání Výchozí hodnota: 1	
P25	Snížení momentu zavírání		
P26	Snížení momentu otevírání		
P27	Omezení momentu při zpomalení zavírání	1: minimální moment až 10: maximální moment Nastaveno během automatického načení	
P28	Omezení momentu při zpomalení otevírání		
P37	Vstupy kabelového ovládání	0: režim celý cyklus - cyklus pro pěší průchod 1: režim otevírání – zavírání	
P40	Rychlost dovirání	1: nejnižší rychlost až 4: nejvyšší rychlost	
P41	Rychlost začátku otevírání	Výchozí hodnota: 2	

Zobrazení provozních kódů

Kód	Název
C1	Čekání na povel
C2	Probíhající otevření brány
C3	Čekání na zavření brány
C4	Probíhající zavírání brány
C6	Přítomnost detekce na fotobuňce
C7	Přítomnost detekce na kontaktní liště
C8	Přítomnost detekce na nastavitelném bezpečnostním prvku
C9	Přítomnost detekce na bezpečnostním prvku nouzového zastavení
C12	Probíhající napájení proudem
C13	Probíhající automatický test bezpečnostního zařízení
C14	Vstup vodičového ovládání permanentního úplného otevření
C15	Vstup vodičového ovládání permanentního otevření v pěším režimu
C16	Načtení fotobuněk BUS zamítnuto
Cc1	Napětí 9,6 V
Cu1	Napětí 24 V

Zobrazení nastavitelných kódů

Kód	Název
H0	Čeká na nastavení
Hc1	Čeká na nastavení + Napájení 9,6 V
Hu1	Čeká na nastavení + Napájení 24 V
H1	Čekání na spuštění automatického načtení
H2	Režim automatického načtení – probíhající otevírání
H4	Režim automatického načtení – probíhající zavírání
F0	Čekání na přiřazení dálkového ovladače pro funkci celkového otevření
F1	Čekání na přiřazení dálkového ovladače pro funkci otevření v pěším režimu
F2	Čekání na přiřazení dálkového ovladače pro ovládání vzdáleného osvětlení
F3	Čekání na přiřazení dálkového ovladače pro ovládání pomocného výstupu

Zobrazení chybových kódů a poruch

Kód	Název	Komentáře	Co dělat?
E1	Závada automatického testu fotobuňky	Automatický test fotobuněk nebyl uspokojivý.	Zkontrolujte správné nastavení parametru „P07“. Zkontrolujte kabely fotobuněk.
E2	Závada automatického testu nastavitelného bezpečnostního prvku	Automatický test nastavitelného bezpečnostního prvku nebyl uspokojivý.	Zkontrolujte správné nastavení parametru „P09“. Zkontrolujte kabely nastavitelného bezpečnostního prvku.
E3	Závada automatického testu kontaktní lišty	Automatický test kontaktní lišty nebyl uspokojivý.	Zkontrolujte správné nastavení parametru „P08“. Zkontrolujte kabelové zapojení kontaktní lišty.
E4	Detekce překážky během otevírání		
E5	Detekce překážky během zavírání		
E6	Bezpečnostní závada fotobuňky		
E7	Bezpečnostní závada kontaktní lišty	Přítomnost detekce na bezpečnostním prvku již déle než 3 minuty.	Zkontrolujte, zda žádná překážka nezpůsobuje detekci prostřednictvím fotobuněk nebo kontaktní lišty. Zkontrolujte správné nastavení parametru „P07“, „P08“ nebo „P09“ podle toho, jaké zařízení je připojeno na bezpečnostní vstup. Zkontrolujte kabely bezpečnostních zařízení. V případě použití fotoelektrických buněk zkontrolujte jejich řádné zarovnání.
E8	Závada nastavitelného bezpečnostního prvku		
E10	Bezpečnostní prvek zkratu motoru		Zkontrolujte kabelové zapojení motoru.
E11	Bezpečnostní prvek proti zkratu napájení 24 V	Nefunkčnost produktu a periferních zařízení připojených ke svorkám 21 až 26	Zkontrolujte kabelové zapojení a poté vypněte na 10 vteřin napájení ze sítě.
E12	Závada hardwaru		Kontaktujte zástupce firmy Somfy.
E13	Závada napájení příslušenství	Napájení příslušenství byla přerušeno v důsledku přepětí (nadměrná spotřeba)	Upozornění: maximální napájení příslušenství = 1,2 A Zkontrolujte spotřebu připojených příslušenství.
E14	Závada vniknutí		
E15	Závada prvního uvedení skříně pod napětí rezervní baterií		Pro první uvedení pod napětí odpojte rezervní baterii a připojte skřín k rozvodné elektrické síti.

Přístup k datům uloženým v paměti - Pro přístup k datům uloženým v paměti vyberte parametr „Ud“ a poté stiskněte „OK“.

Data	Název	
U0 až U1	Čítač cyklu úplných otevření	celkový [Stovky tisíc - desítky tisíc - tisíce] [stovky - desítky - jednotky]
U2 až U3	Čítač cyklu úplných otevření	od posledního automatického načtení [Stovky tisíc - desítky tisíc - tisíce] [stovky - desítky - jednotky]
U6 až U7	Čítač cyklu s detekcí překážky	celkový [Stovky tisíc - desítky tisíc - tisíce] [stovky - desítky - jednotky]
U8 až U9	Čítač cyklu s detekcí překážky	od posledního automatického načtení [Stovky tisíc - desítky tisíc - tisíce] [stovky - desítky - jednotky]
U12 až U13	Čítač cyklu částečného otevření	
U14 až U15	Čítač zpětného pohybu	
U20	Počet přiřazených dálkových ovladačů pro úplné otevření	
U21	Počet přiřazených dálkových ovladačů pro otevření v pěším režimu	
U22	Počet přiřazených dálkových ovladačů pro řízení vzdáleného osvětlení	
U23	Počet přiřazených dálkových ovladačů pro řízení přídavného výstupu	
d0 až d9	Historie 10 posledních závad (d0 poslední – d9 nejstarší)	
dd	Vymazání historie závad: podržte tlačítko „OK“ stisknuté po dobu 7 s.	