

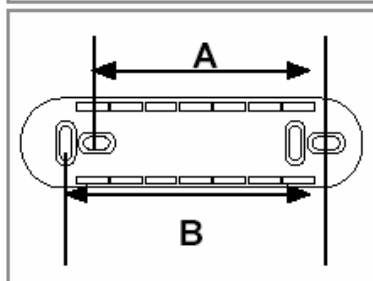
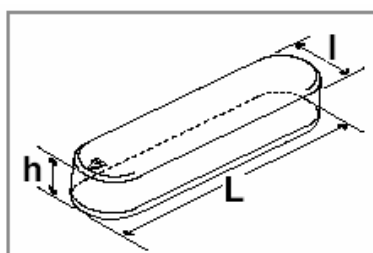


Abyste mohli optimálně využít všech vlastností čidla Eolis 3D WireFree RTS, přečtěte si prosím pečlivě tento návod k použití.

Eolis 3D WireFree RTS je otřesové čidlo pro ochranu jedné jednotlivé markýzy před poškozením silným větrem. Přenos informace je bezdrátový - rádiový. Čidlo je autonomní, napájení zajišťují baterie.

1. Popis

1.1 Technické údaje



Provozní napětí: 3V= (2 ks alkalické baterie typ AAA)
Rozměry: h = 25mm, l = 38 mm, L = 153 mm
Rozeč pro vrtání: A = 93,5 mm, B = 120,5 mm



Somfy, spol. s r. o. tímto prohlašuje, že bezdrátové otřesové větrné čidlo Eolis 3D WireFree RTS je ve shodě se základními požadavky a dalšími příslušnými ustanoveními směrnice 1999/5/ES.

Prohlášení o shodě je k dispozici na adrese www.somfy.com/ce

CZ:

Toto zařízení lze provozovat v ČR na základě všeobecného oprávnění VO-R/10/08.2005-24.

SK:

Toto zariadenie je možné prevádzkovať v SR na základe všeobecného povolenia VPR-05/2001.

- Nedodržením pokynů a instrukcí uvedených v tomto návodu k použití, se ruší veškeré záruky a odpovědnost ze strany Somfy.
- Odpovědnost Somfy je vyloučena i v případě škod vzniklých působením jevů (zejména povětrnostních), které čidlo Eolis 3D WireFree RTS není schopno postihnout – např. bouře, krupobití apod.
- Somfy nenese odpovědnost za změny směrnic, norem a jiných dokumentů, které vstoupily v platnost po uveřejnění tohoto návodu.

1.2 Funkce a vlastnosti

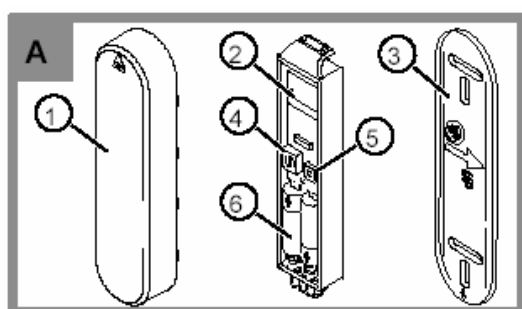
UPOZORNĚNÍ: Otřesové čidlo Eolis 3D WireFree RTS je určeno k ochraně pouze jednotlivé markýzy! Jedno čidlo nelze použít k ochraně více markýz současně! Pro takovéto instalace vždy použijte čidlo Eolis Sensor RTS!

Eolis 3D WireFree RTS je první bezdrátové autonomní otřesové větrné čidlo, určené výhradně pro kloubové (ramenové) markýzy – standardní, polokazetové nebo kazetové. Toto čidlo nelze použít pro markýzy určené pro krytí zimních zahrad vedené ve vodících kolejnicích.

Bezdrátové otřesové větrné čidlo Eolis 3D WireFree RTS vyhodnocuje intenzitu otřesů výpadového profilu markýzy a vysílá příslušné signály pro přijímače SOMFY RTS, vybavené funkcí větrné automatiky. Přenos povelů je bezdrátový – rádiový na kmitočtu 433,42 MHz. Kompatibilita s přijímačem je dána i vlastnostmi příslušného přijímače, přečtěte si proto pečlivě i návod k obsluze použitého přijímače dálkového ovládání.

- napájení ze dvou alkalických baterií typu AAA (mikrotužkové)
- autonomní a bezúdržbový provoz (s výjimkou výměny baterií)
- nastavitelná citlivost

1.3 Popis čidla



- ❶ Kryt čidla
- ❷ čidlo
- ❸ Držák čidla
- ❹ Přepínač citlivosti
- ❺ Programovací tlačítko
- ❻ Alkalické baterie typ AAA

2. Instalace

UPOZORNĚNÍ:

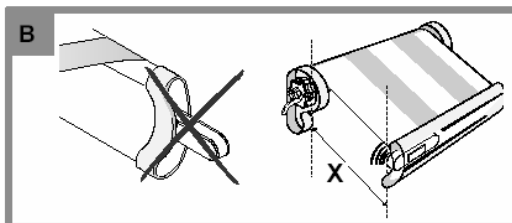
Jiná rádiová zařízení pracující ve shodném frekvenčním pásmu 433,42 MHz mohou nepříznivě ovlivnit funkci Eolis 3D WireFree RTS. Používejte je proto v dostatečné vzdálenosti od stínících zařízení.

2.1 Montáž

Eolis 3D WireFree RTS upevněte na kraj nebo do středu výpadového profilu markýzy. Z důvodu vyšší citlivosti doporučujeme montáž na kraj výpadového profilu.

UPOZORNĚNÍ:

- Nikdy neumísťujte čidlo Eolis 3D WireFree RTS do dutiny výpadového profilu - výrazně se tím zmenší dosah a spolehlivost příjmu rádiového signálu.



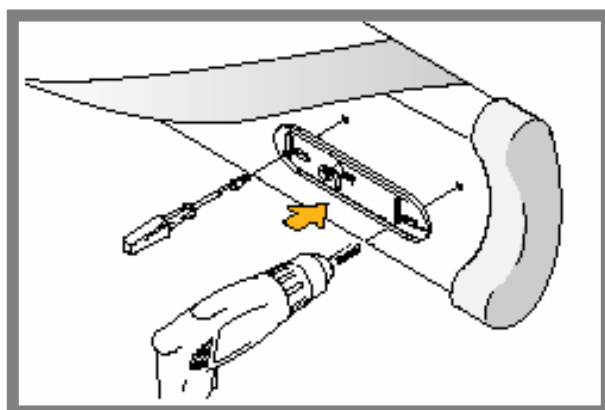
- Dosah vysílače (čidla Eolis 3D WireFree RTS) je max. 20 m (X = 20 m)!!!
- Držák čidla k výpadovému profilu přišroubujte, lepicí páska má jen pomocnou funkci.
- Čidlo Eolis 3D WireFree RTS je funkční jen tehdy, je-li řádně nasunuto na držák ❸ a je-li jeho uvedení do provozu a naprogramování do přijímačů provedeno úplně a správně.

2.2 Montáž držáku čidla

Držák čidla ❸ upevněte k výpadovému profilu markýzy vždy pomocí šroubů nebo nýtů. Použijte šrouby s čočkovou nebo zápustnou hlavou Ø 4 mm nebo trhací nýty Ø 4 mm (nejsou součástí balení). K upevnění držáku čidla nemusí být použity podložky.

Lepicí páska, slouží pouze jako pomůcka pro montáž, nikoli jako prostředek definitivního upevnění. Lepicí páska je určena pouze pro jedno použití (nalepení). Před přišroubováním držáku je nutné ji odstranit, aby se držák po přišroubování neprohnul.

- vyberte plochu pro umístění držáku ❸ - plocha musí být naprosto rovná, aby nedošlo k prohnutí držáku čidla
- přesvědčte se, že umístěním čidla Eolis 3D WireFree RTS na Vámi vybrané místo nedojde k poškození markýzy
- přesvědčte se, že při zavírání markýzy nedojde k poškození čidla Eolis 3D WireFree RTS, zejména při skládání ramen markýzy
- označte polohu otvorů pro šrouby nebo nýty - rozteč viz kapitola 1.1, nebo držák přiložte na výpadový profil a otvory označte
- vyvrtejte dva otvory pro šrouby nebo nýty
- upevněte pomocí šroubů nebo nýtů držák na Vámi zvolené místo
- DŮLEŽITÉ: symbol šipky na držáku musí směřovat vzhůru

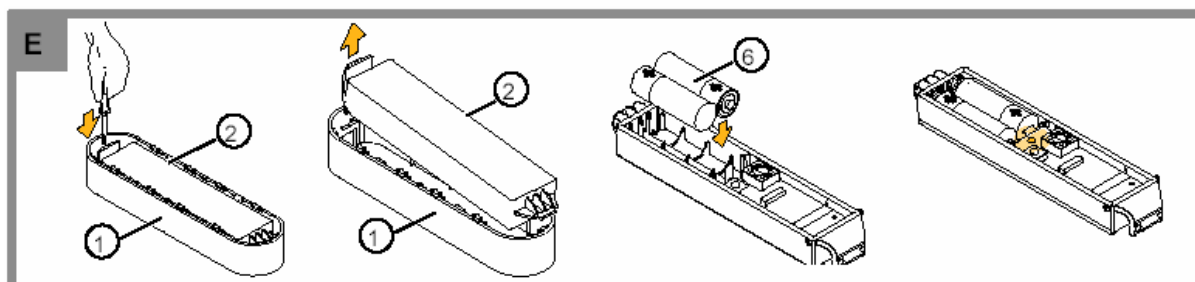


2.3 Vložení baterií

POZOR:

Nikdy pro provoz čidla Eolis 3D WireFree RTS nepoužívejte dobíjecí akumulátory.

- pomocí plochého šroubováku vyjměte čidlo ❷ z krytu ❶
- vložte přibalené alkalické baterie typ AAA ❸ - pozor na správnou polaritu baterií!
- pokud byly baterie vloženy správně, kontrolka LED se rozsvítí zhruba na 1 vteřinu




3. Programování

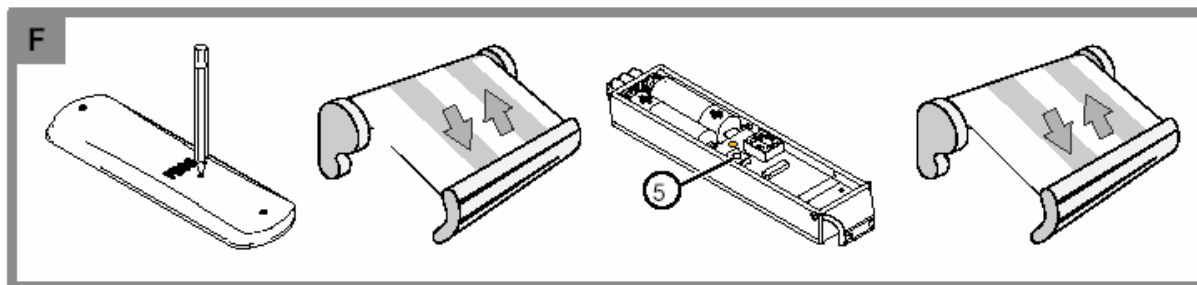


- před zahájením programování musí být do čidla Eolis 3D WireFree RTS vloženy přibalené baterie
- Eolis 3D WireFree RTS lze naprogramovat pouze do těch přijímačů dálkového ovládání, které jsou vybaveny funkcí větrné automatiky – např. pohony s integrovaným přijímačem Altus RTS, Orea RTS, LT 50 NHK RTS a další vybrané přijímače. Ostatní přijímače čidlo Eolis 3D WireFree RTS do paměti neuloží. Potřebné informace najdete v návodu k obsluze použitého přijímače.

3.1 Uložení čidla Eolis 3D WireFree RTS do paměti přijímače RTS

Aby bylo možné uložit bezdrátové čidlo Eolis 3D WireFree RTS do paměti přijímače RTS (tzn. naučit přijímač reagovat na signály čidla Eolis 3D WireFree RTS) musí být přijímač nejprve uveden do programovacího režimu. Příslušné informace najdete v návodu konkrétně použitého přijímače RTS (kapitola „Uložení dalších vysílačů“).

- pro naučení čidla do paměti přijímače RTS použijte vysílač, který je již naučen do paměti příslušného přijímače nebo pohonu s vestavěným přijímačem
- na tomto již naučeném vysílači stiskněte programovací tlačítko na cca 3 vteřiny, dokud přijímač nepotvrdí přechod do programovacího režimu (pohon s integrovaným přijímačem krátkým pohybem nahoru/dolů - viz obrázek, u ostatních přijímačů viz jejich návod)
- přijímač (pohon) se nachází na dobu cca 2 minut v programovacím režimu
- stiskněte krátce programovací tlačítko  na čidle Eolis 3D WireFree RTS
- přijímač (pohon) potvrdí přijetí příkazu (pohon krátkým pohybem nahoru/dolů - viz obrázek, u ostatních přijímačů viz jejich návod)
- čidlo Eolis 3D WireFree RTS je naučeno - uloženo do paměti přijímače RTS



4. Uvedení do provozu, nastavení

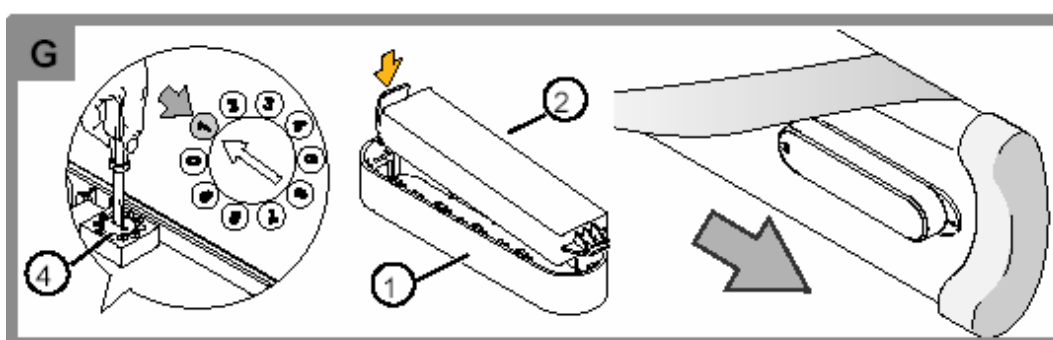
Maximální hodnotu otřesů (rychlost větru) lze nastavit dvěma způsoby:

- Nastavení výběrem některé z pevně nastavených hodnot - citlivost bude nastavena pomocí přepínače na jednu z přednastavených hodnot 1- 9.
- Nastavení „naučením“ - přepínač v poloze 0, citlivost bude nastavena zatřesením výpadovým profilem markýzy.

UPOZORNĚNÍ: čidlo pracuje na principu akcelerometru, tj. reaguje nikoli na velikost otřesů, ale na jejich rychlost (přesněji - zrychlení).
Otřesy závisí na velikosti a konstrukci markýzy, proto nelze jednotlivým polohám přepínače přiřadit rychlost větru v km/h.

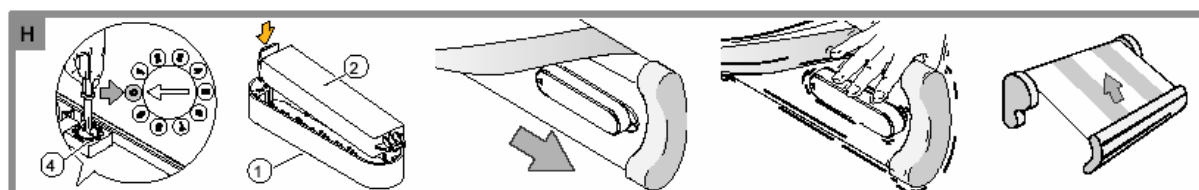
4.1 Nastavení citlivosti výběrem některé z pevně nastavených hodnot

- pomocí malého plochého šroubováku nastavte na přepínači ④ Vámi zvolenou citlivost (1 - 9)
- citlivost 1 = vysoká citlivost proti otřesům (už při malém větru bude markýza vytažena do horní koncové polohy). Při tomto nastavení mohou u některých markýz otřesy, které provázejí vysouvání markýzy, způsobit její zatažení ještě během vysouvání
- citlivost 9 = nízká citlivost proti otřesům (markýza bude vytažena do horní koncové polohy až při velmi silném větru)
- citlivost 2 až 3 = doporučené nastavení pro normální vítr
- Eolis 3D WireFree RTS je z výroby nastaven na citlivost 2
- vložte čidlo ② do krytu ①
- kryt s čidlem nasadte na držák ③ a posuňte doprava až na doraz
- čidlo Eolis 3D WireFree RTS je nyní nastaveno a provozuschopné. První dva cykly pracuje čidlo v režimu DEMO (zkrácené čekací doby - viz kapitola 5)

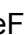


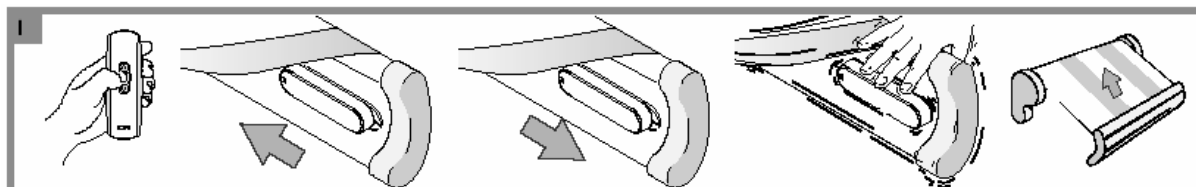
4.2 Nastavení citlivosti „naučením“

- pomocí malého plochého šroubováku nastavte na přepínači ④ citlivost 0
- vložte čidlo ② do krytu ①
- kryt s čidlem nasadte na držák ③ a posuňte doprava až na doraz
- čidlo Eolis 3D WireFree RTS se nyní nachází v režimu „učení“
- uchopte výpadkový profil markýzy a třeště s ním takovou intenzitou, kterou si má čidlo Eolis 3D WireFree RTS uložit do paměti, do té doby, než se začne markýza sama zavírat
- čidlo Eolis 3D WireFree RTS je nyní nastaveno a automaticky se přepne do režimu DEMO
- čidlo Eolis 3D WireFree RTS je nyní v demo režimu, kdy je možné vyzkoušet, zda se čidlo chová správně. Demo režim je aktivní pouze pro dva chody markýzy do horní koncové polohy.
- pokud čidlo Eolis 3D WireFree RTS nereaguje správně, změňte uloženou citlivost (viz kapitola 4.3)



4.3 Změna dřívě „naučené“ citlivosti

- zastavte navíjení markýzy pomocí tlačítka STOP/MY na naučeném dálkovém ovladači
- pomocí tlačítka „DOLŮ“ vytáhněte markýzu do spodní koncové polohy
- posuňte čidlo na držáku  doleva a ihned zpět doprava až na doraz
- čidlo Eolis 3D WireFree RTS se nyní nachází v režimu „učení“
- uchopte výpadový profil markýzy a třeste s ním takovou intenzitou, kterou si má čidlo Eolis 3D WireFree RTS uložit do paměti, do té doby, než se začne markýza sama zavírat
- čidlo Eolis 3D WireFree RTS je nyní nastaveno a provozuschopné. První dva cykly pracuje čidlo v režimu DEMO (zkrácené čekací doby - viz kapitola 5)



5. Funkce větrné automatiky

Pokud vítr třese výpadovým profilem markýzy větší intenzitou, než byla nastavena přepínačem nebo „učením“, čidlo Eolis 3D WireFree RTS vydá povel NAHORU pro vytažení markýzy do horní koncové polohy. Čidlo sleduje počet překročení nastavené citlivosti během doby 10 s, proto může být doba reakce na vibrace výpadového profilu mírně odlišná.

Během následujících 30 vteřin není možné markýzu ovládat dálkovým ovladačem. Po uplynutí čekací doby 30 vteřin je možné znovu markýzu ovládat dálkovým ovladačem. Pokud je markýza zároveň ovládána slunečním čidlem a je slunečno, dojde k vytažení markýzy do spodní koncové polohy (nebo mezipolohy) až po uplynutí blokovací doby 12 minut.

Čidlo Eolis 3D WireFree RTS je vybaveno funkcí "Anti jo-jo", která při slunečném a současně větrném počasí zabráňuje opakovanému vytažení a zatažení markýzy - viz výše. Pokud dojde k zatažení markýzy na povel vítr, ale sluneční automatika ji po 12 minutách opět vysune, tak po dvou dalších cyklech je čidlo Eolis 3D WireFree RTS uvedeno do stavu, kdy po dobu jedné hodiny (tuto dobu nelze zrušit ani zkrátit) vysílá každých 9 minut signál "vítr" a tím zabrání vytažení markýzy povel "slunce" od sluneční automatiky.

DOPORUČENÍ:

Při slunečném a současně větrném počasí sluneční automatiku dočasně vypněte!

Čidlo Eolis 3D WireFree RTS vysílá informace o aktuálním stavu, a to i pokud je v klidu (za bezvětří nebo při zatažené markýze). Toto stavové hlášení je vysíláno každých 15 minut a slouží ke kontrole spojení a provozuschopnosti čidla ze strany přijímače. Pokud v průběhu jedné hodiny přijímač neobdrží ani jednou toto stavové hlášení, vyhodnotí situaci jako poruchu čidla a vydá povel pro zatažení markýzy. Pokud markýzu za této situace např. přenosným dálkovým ovladačem znovu vytáhnete, ale přijímač nadále nebude mít od čidla signál, markýza bude opět zatažena.

Čidlo Eolis 3D WireFree RTS vysílá standardizovanou informaci formátu RTS, která obsahuje kromě údajů o větru také údaj o slunečním svitu. Protože Eolis 3D WireFree není slunečním čidlem vybaven, je tato informace vždy "slunce nesvítil". Pokud je spolupracující přijímač vybaven funkcí sluneční automatiky, je nutné sluneční automatiku v přijímači vypnout, jinak nejpozději do 15 minut po vytažení bude na základě této informace markýza opět zatažena.

6. Provoz a údržba

6.1 Výměna baterií

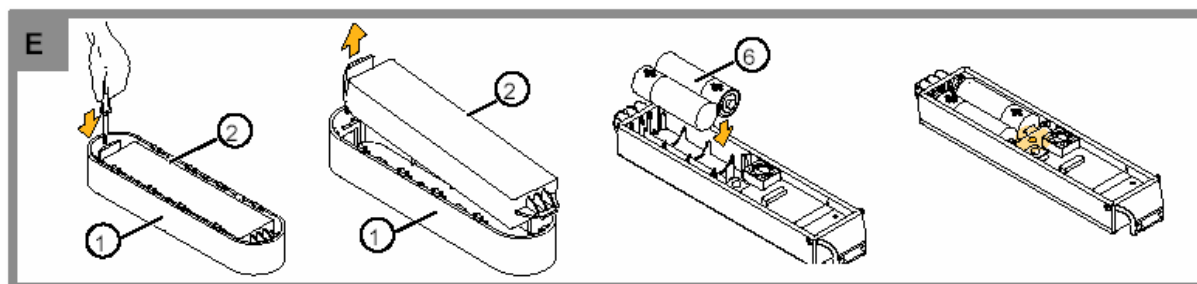
POZOR:

- Pro provoz čidla Eolis 3D WireFree RTS je zakázáno používat dobíjecí akumulátory.
- Použité baterie jsou nebezpečný odpad - nevyhazujte je do komunálního odpadu!

Pokud se baterie blíží stavu vybití, čidlo Eolis 3D WireFree RTS na tento stav upozorní zatažením markýzy vždy nejdéle do 30 minut po jejím vytažení. Možnost ručního ovládání markýzy i funkce sluneční automatiky zůstávají zachovány.

- posunutím doleva sundejte čidlo z držáku ⑤
- pomocí plochého šroubováku vyjměte čidlo ② z krytu ①
- vyjměte staré a vložte nové alkalické baterie typ AAA - pozor na správnou polaritu baterií
- pokud byly baterie vloženy správně, kontrolka LED se rozsvítí zhruba na 1 vteřinu
- kryt s čidlem nasadte na držák ⑤ a posuňte doprava až na doraz

Nastavené hodnoty citlivosti zůstanou uloženy v paměti Eolis 3D WireFree RTS.



6.2 Dočasné vyřazení čidla Eolis 3D WireFree RTS z provozu

Pokud je čidlo Eolis 3D WireFree RTS naučeno do paměti přijímačů RTS, kontroluje přijímač pravidelně přítomnost radiového signálu čidla. Pokud v průběhu jedné hodiny ani jednou tento signál přijímač RTS nepřijme, vydá povel k zatažení markýzy (ochrana markýzy při případné nefunkčnosti čidla).

Chcete-li čidlo Eolis 3D WireFree RTS záměrně na nějakou dobu vyřadit z provozu, musíte jej předtím vymazat z paměti přijímače RTS - viz kapitola 6.3. Pokud to neuděláte, bude se markýza každou hodinu zatahovat, viz kapitola 5.

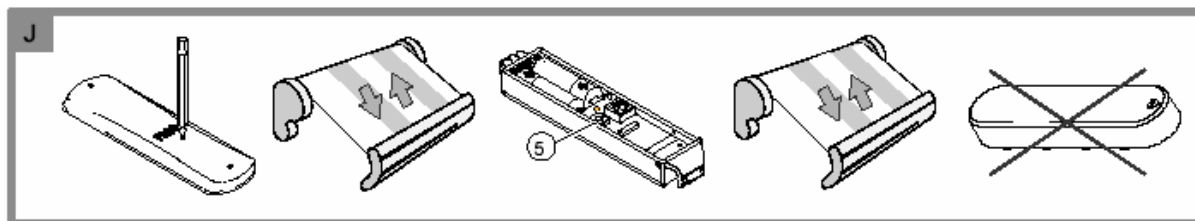
6.3 Vymazání čidla Eolis 3D WireFree RTS z paměti přijímače RTS

Aby bylo možné vymazat bezdrátové čidlo Eolis 3D WireFree RTS z paměti přijímače RTS (tzn. odnaučit přijímač reagovat na signály čidla Eolis 3D WireFree RTS) musí být přijímač nejprve uveden do programovacího režimu. Příslušné informace najdete v návodu konkrétně použitého přijímače RTS (kapitola „Vymazání dříve naučených vysílačů“).

- pro vymazání čidla z paměti přijímače RTS použijte jiný vysílač, naučený do paměti přijímače, resp. pohonu s vestavěným přijímačem (pro tento úkon nelze použít jiné čidlo)
- na tomto již naučeném vysílači stiskněte programovací tlačítko na cca 3 vteřiny, dokud přijímač nepotvrdí přechod do programovacího režimu (pohon s integrovaným přijímačem krátkým pohybem nahoru/dolů - viz obrázek, u ostatních přijímačů viz jejich návod)
- přijímač (pohon) se nachází na dobu cca 2 minut v programovacím režimu
- stiskněte krátce programovací tlačítko ⑤ na čidle Eolis 3D WireFree RTS

- přijímač (pohon) potvrdí přijetí povelu (pohon krátkým pohybem nahoru/dolů - viz obrázek, u ostatních přijímačů viz jejich návod)
- čidlo Eolis 3D WireFree RTS je nyní vymazáno z paměti přijímače RTS

Postupujte také podle příslušné kapitoly návodu konkrétně použitého přijímače RTS (kapitola „Vymazání dříve naučených vysílačů“).



6.4 Vymazání všech čidel z paměti přijímače RTS

POZOR! Tento postup použijte vždy při výměně poškozeného nebo nefunkčního čidla za nové!

- Uveďte přijímač do programovacího režimu, viz předchozí kapitola.
- Na novém čidle stiskněte a nepřetržitě asi 7 s držte stisknuté tlačítko PROG.
- Markýza se pohne nahoru/dolů poprvé po asi 2 s a poté ještě jednou po dalších asi 5 s.
- Uvolněte tlačítko PROG na čidle.
- Všechna čidla, uložená dříve v paměti přijímače, byla vymazána. Ostatní ovládače zůstaly uloženy v paměti přijímače.

6.5 Možné závady a jejich odstranění

Závada	Příčina	Odstranění závady
Po vložení baterií se kontrolka LED nerozsvítí.	Baterie byly vloženy špatně.	Zkontrolujte, zda byly baterie vloženy správně - polarita
Při větru nedojde k vyjetí markýzy do horní koncové polohy.	Čidlo nebylo uloženo do paměti přijímače RTS.	Uložte čidlo do paměti Přijímače RTS (viz kapitola 3.1)
	Citlivost byla nastavena chybně	Proveďte nové nastavení citlivosti (viz kapitola 4.1 nebo 4.2)
	Špatné příjmové podmínky. Silné rušení signálu.	Zkontrolujte, zda nejsou na blízkou zdroj silného rušení.
Čidlo nebo pohon jsou vadné.	Čidlo nebo pohon jsou vadné.	Zatřeste markýzou ručně. Pokud nedojde k vyjetí markýzy do horní koncové polohy vyměňte baterie. Pokud ani to nepomůže proveďte, zda není vadný pohon nebo čidlo.
Markýza vyjíždí do horní koncové polohy každých 30 minut a kontrolka LED svítí nepřetržitě.	Upozornění, že baterie jsou téměř vybité.	Vyměňte baterie (viz kapitola 6.1)
Markýza vyjíždí do horní koncové polohy každou hodinu.	Čidlo nepracuje	Zkontrolujte baterie (viz 6.1) Vyměňte čidlo za nové