

ELECTRADROP

LOCINOX[®]
WWW.LOCINOX.COM



**UŽIVATELSKÁ
PŘÍRUČKA**

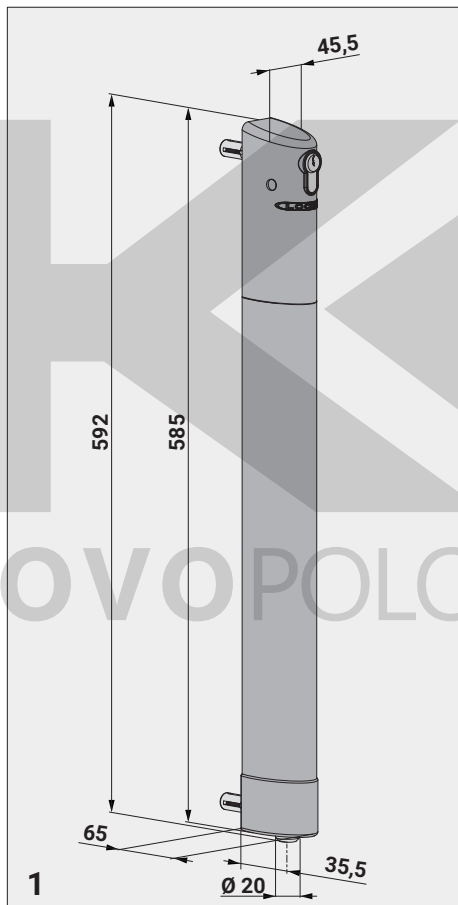
KKP
KOVOPOLOTOVARY.CZ

1. Úvod

Děkujeme že jste si vybrali elektromechanickou zástrč Locinox! Prosíme pečlivě si přečtete následující instrukce před montáží zástrče Electradrop. Naleznete v nich všechny důležité informace.

2. Obsah balení a rozměry

Prosíme zkontrolujte zda jsou v balení všechny následující položky:



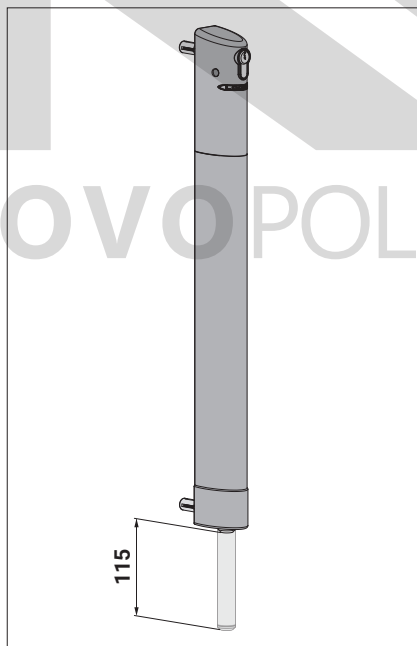
1	Elektromechanická zástrč (1x) & připojovací kabel (5 m) 5 x 0,5 mm ²
2	Odblokovací klíč (3x)
3	Plastová zátka (1x)

V případě, že je nějaká položka poškozená nebo chybí, kontaktujte svého dodavatele.

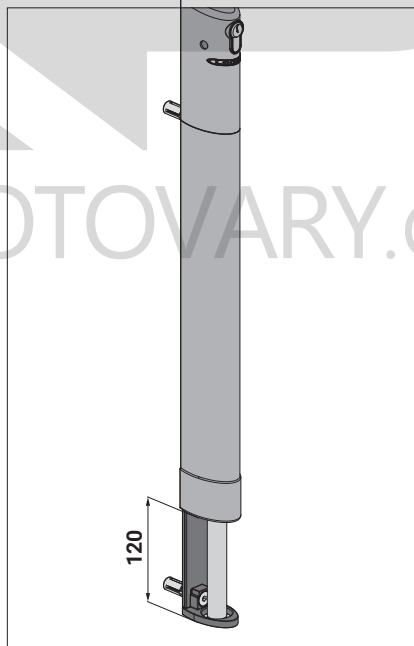
3. Charakteristika zástrče Electradrop

- Electradrop je automatická zástrč speciálně vyvinutá pro venkovní použití v kombinaci s automatizovanou křídlovou bránou.
- Tento produkt je vyroben z nerezové oceli a hliníku ošetřeného práškovou barvou.
- Systém uchycení je odolný proti vandalizmu a krádeži.
- V případě výpadku elektřiny lze zástrč nouzově odblokovat cylindrickou vložkou. Po odblokování je možné zástrč ručně zasunout o 120 mm.
- Typ cylindrické vložky: půlvložka, europrofil, 27/10.
- Electradrop lze ovládat výstupem pro výstražný maják s funkcí předblikání. Signál z výstupu musí předcházet pohyb brány minimálně o 3 vteřiny.
Pokud Electradrop přijímá přerušovaný signál: zástrč se vysune 2 vteřiny po posledním přerušení. Pokud Electradrop přijímá stálý signál: zástrč se vysune okamžitě po přerušení.
- Výsuv: 115 mm
- Detekce překážet: Jakmile Electradrop při výsuvu nerazí do nějaké překážky, automaticky na místě zastaví svůj pohyb. Zástrč během pohybu dolů vyvíjí sílu 18 kg.
- Relé výstup pro detekci zasunutí polize zástrče (svorky 3 a 4; 2 černé vodiče).
- Vhodné pro instalaci společně s pouzdry LOCINOX OGS a EGS.

Výsuv: 115 mm



Nouzové odblokování: 120 mm

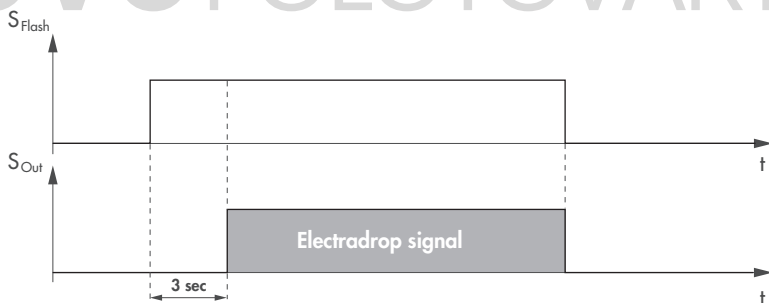
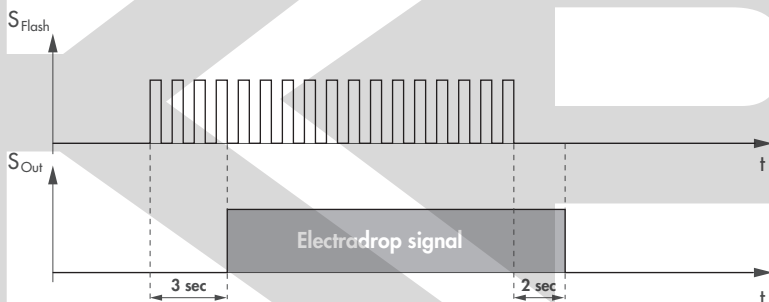


4. Specifikace elektroniky

Pro připojení do napájecího zdroje Locinox DC-POWER-24V/25W

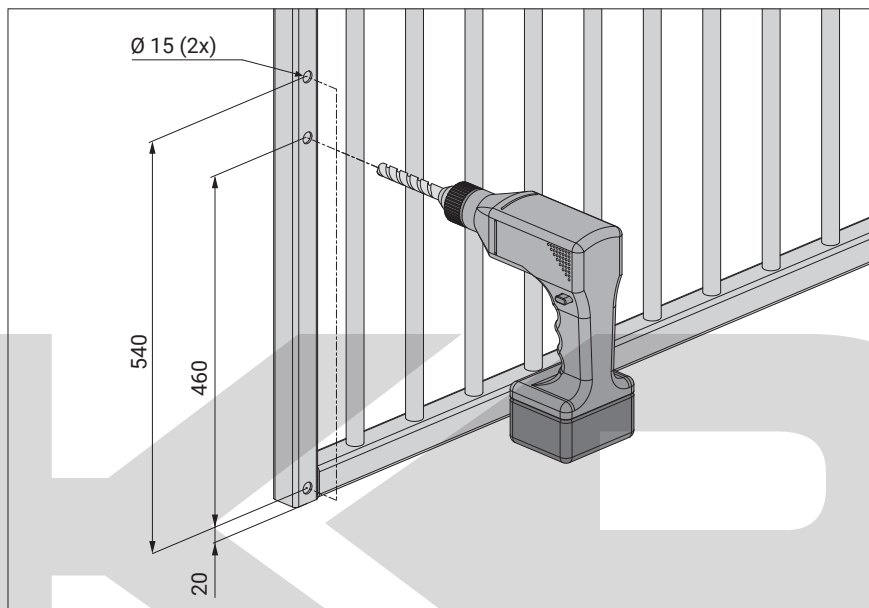
Napětí	24 V DC
Spotřeba v chodu	25 W
Spotřeba v klidu	0,2 W
Třída izolace	□
Maximální napětí pro kontakty 3 a 4	200 V (DC nebo ve špičce AC)
Maximální odběr proudu pro kontakty 3 a 4	1 A (DC nebo ve špičce AC)
Maximum příkon pro kontakty 3 a 4	20 W

5. Načasování

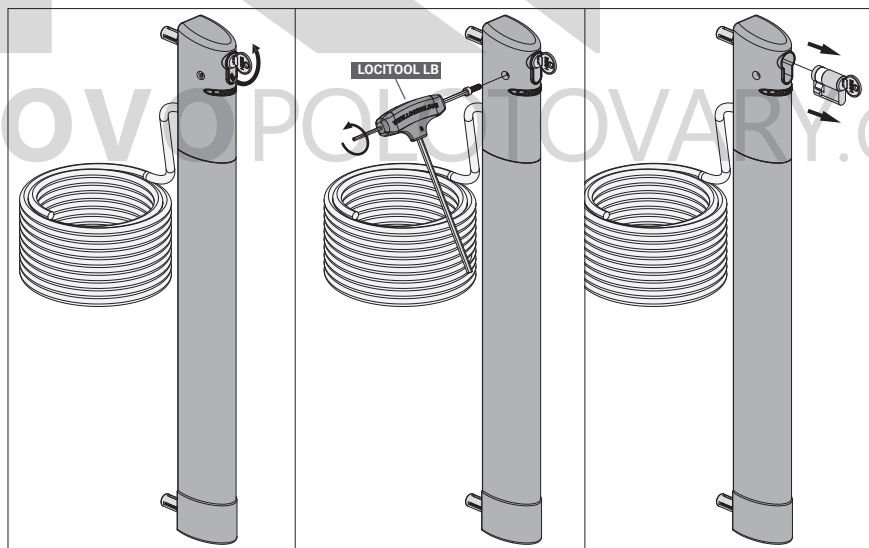


6. Montáž

Krok 1: Příprava brány



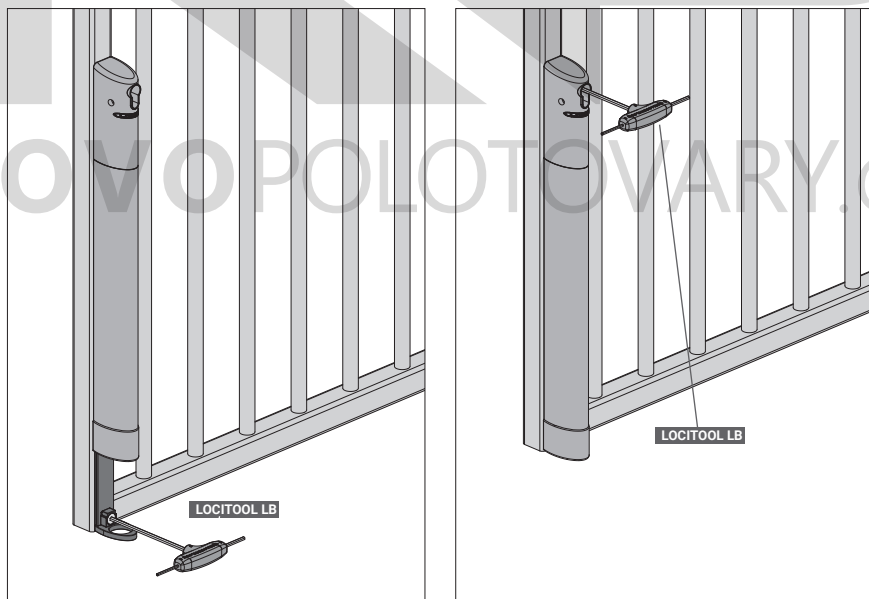
Krok 2: Odemkněte Electradrop a vyjměte cylindrickou vložku



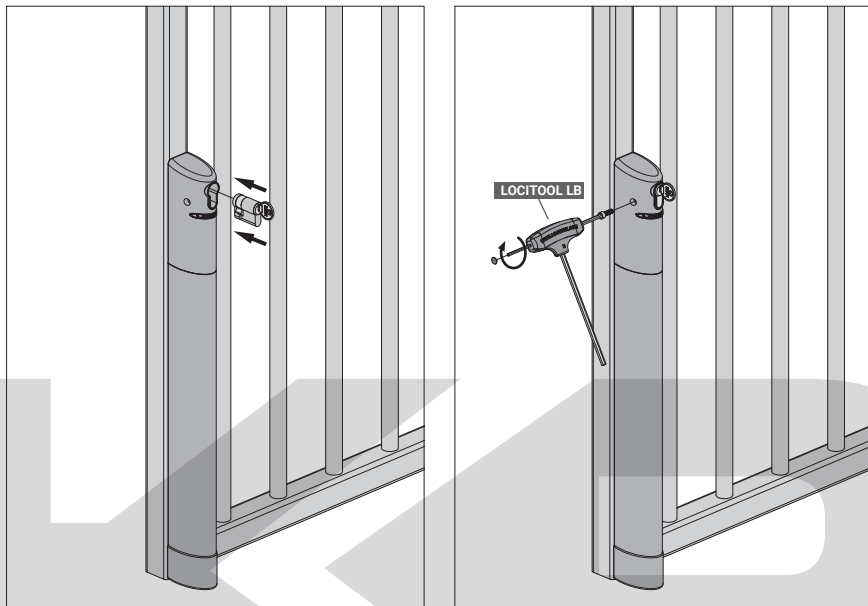
Krok 3: Protáhněte kabel skrz profil brány



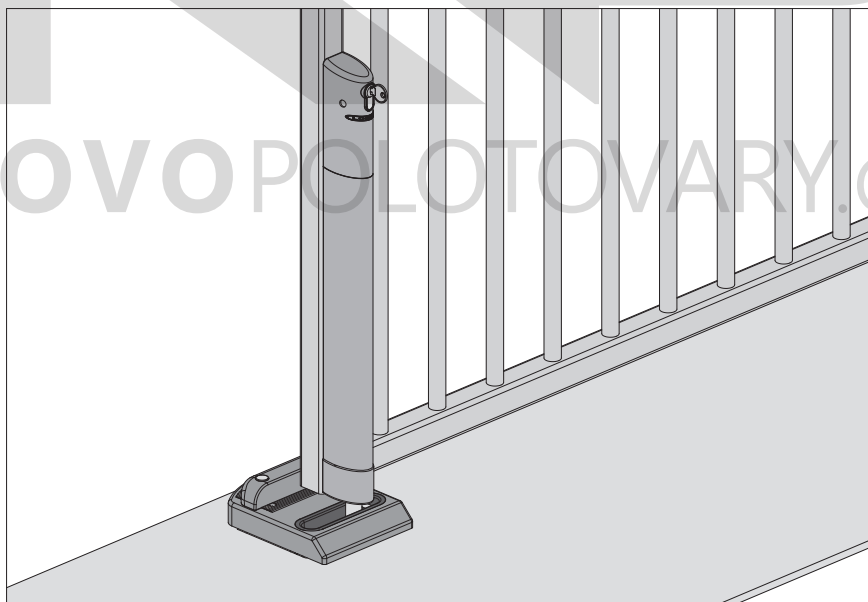
Krok 4: Namontujte Electadrop



Krok 5: Namontujte zpět cylindrickou vložku



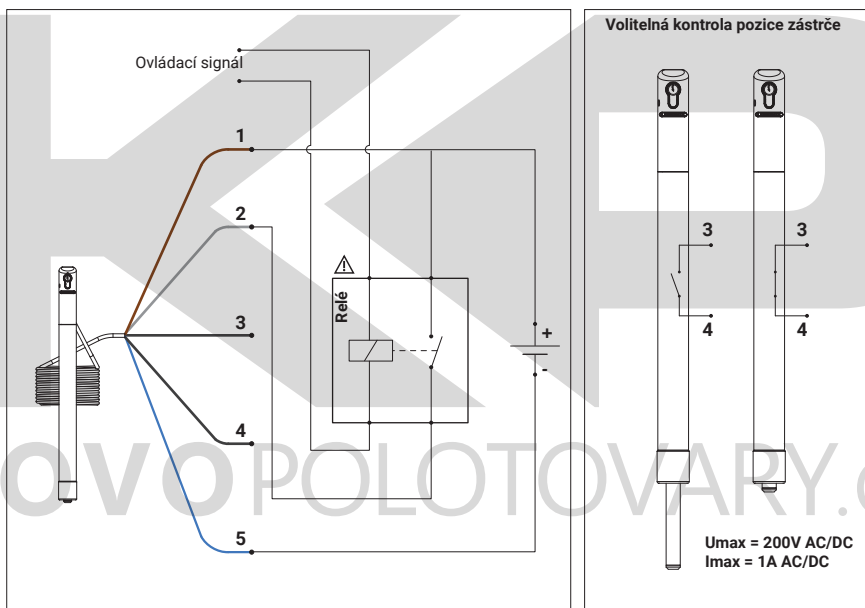
Krok 6: Použijte zástrč Electradrop v kombinaci s pouzdrem/dorazem Locinox OGS



7. Zapojení

⚠ Zvolte vhodné relé: Vhodný typ relé pro ovládání zástrčky se odvíjí od typu výstražného majáku. Např: pokud je maják na 230 V, je potřeba použít relé pro 230 V. Vstup pro ovládání potřebuje 24 V DC, s majáky s jiným napětím, je potřeba použít relé.

1	Hnědá	Kladný pól napájení 24 V DC (+)
2	Šedá	Signál výstražného majáku z relé
3	Černá	Volitelné: Výstup pro kontrolu pozice zástrčky.
4	Černá (nebo Bílá)	
5	Modrá	Záporný pól napájení 0 V DC (-)
Ovládací signál		Zapojte paralelně s výstražným majákem.



8. Často kladené dotazy

- **Co se stane, když dojde k zanesení pouzdra pro zástrč např. písek?**
Díky systému detekce překážek se při nárazu do překážky Electradrop zastaví.
- **Co se stane při přerušení dodávky elektrické energie?**
Electradrop zůstane v poslední poloze.
- **Jak mohu při výpadku proudu Electradrop odblokovat?**
Electradrop můžete odblokovat odemčením cylindrické vložky a ovládat zástrč ručně.

KAP

KOVOPOLOTOVARY.cz



* M A N U - 0 0 0 1 0 0 *

2014-12-16 - rev 2

Copyright © 2012 Locinox. All rights reserved.
All specifications and figures are subject to change without notice.

Locinox nv - Mannebeekstraat 21 - B-8790 - Waregem - Belgium
Tel. +32 (0)56 77 27 66 - Fax. +32 (0)56 77 69 26
E-mail: locinox@locinox.com - Web: www.locinox.com