

Domovní videotelefon V100

CZ NÁVOD K INSTALACI A OBSLUZE



Obj. č. 5126840A



somfy

OBSAH

Přeložená verze návodu

1. ÚVODEM -----	3
1.1 O společnosti Somfy	3
1.2 Podpora	3
1.3 Záruka	3
2. DŮLEŽITÉ INFORMACE – BEZPEČNOSTNÍ POKYNY -----	3
2.1 Obecné informace	3
2.2 Obecné bezpečnostní pokyny	3
2.3 Okolnosti používání	3
2.4 Pokyny týkající se baterií	3
2.5 Recyklace a likvidace	4
3. PŘEDSTAVENÍ VÝROBKU -----	4
3.1 Obsah balení	4
3.2 Popis výrobku	4
3.3 Rozměry (v mm)	6
3.4 Standardní instalace	7
4. INSTALACE VNITŘNÍ JEDNOTKY -----	8
5. INSTALACE VENKOVNÍ JEDNOTKY A SEŘÍZENÍ SNÍMACÍHO ÚHLU KAMERY -----	9
5.1 Zapojení venkovní jednotky	10
5.2 Nasazení štítku jmenovky	11
5.3 Připojení instalace ke zdroji napětí	11
6. NASTAVENÍ VIDEOTELEFONU -----	11
6.1 Vnitřní jednotka	11
6.2 Venkovní jednotka	11
7. BEZDRÁTOVÉ OVLÁDÁNÍ ZAŘÍZENÍ SOMFY RTS -----	12
7.1 Spárování vnitřní jednotky se zařízeními Somfy RTS	12
7.2 Spárování s pohonem garážových vrat podporujícím technologii Somfy RTS	13
7.3 Spárování s pohonem vjezdové brány podporujícím technologii Somfy RTS	13
7.4 Spárování s dálkově ovládanou objímkou nebo zásuvkou Somfy RTS	14
8. POUŽÍVÁNÍ – OBSLUHA -----	14
8.1 Odpovídání přichozímu	14
8.2 Otevření vjezdové brány	14
8.3 Odemknutí elektrického zámku	14
8.4 Bezdrátové ovládání zařízení Somfy RTS pomocí vnitřní jednotky	14
9. ÚDRŽBA -----	15
9.1 Výměna baterie	15
9.2 Čištění	15
10. TECHNICKÉ ÚDAJE -----	15

1. ÚVODEM

Děkujeme, že jste si vybrali výrobek značky Somfy.

1.1 O společnosti Somfy

Somfy navrhuje, vyrábí a uvádí na trh pohony a výrobky pro automatické ovládání zařízení budov. Pohonné systémy pro vjezdové brány, garážová vrata a předokenní rolety, zabezpečovací systémy, systémy pro ovládání osvětlení, termostaty pro vytápění; všechny výrobky Somfy splňují očekávání zákazníků v oblasti bezpečnosti, pohodlí a úspory energie.

Společnost Somfy soustavně usiluje o další zdokonalování výrobků a zvyšování kvality. Renomé společnosti se zakládá na spolehlivosti jejich výrobků a značka Somfy se stala synonymem pro inovace a technologickou odbornost v celosvětovém měřítku.

1.2 Podpora

Pro získání kompletních informací a pro radu ohledně výběru, koupě či instalace výrobků Somfy se můžete obrátit na některého z našich autorizovaných prodejců nebo přímo na společnost Somfy.

1.3 Záruka

Na výrobek se vztahuje dvouletá záruční doba, počítáno od data zakoupení. Pro registraci záruky si prosím vytvořte uživatelský účet na adrese: www.somfy.cz

2. DŮLEŽITÉ INFORMACE – BEZPEČNOSTNÍ POKYNY

2.1 Obecné informace

Před prováděním instalace výrobku si pozorně přečtěte tento návod k instalaci a bezpečnostní pokyny. Důsledně dodržujte veškeré uvedené postupy a návod si dobře uschovejte po celou dobu využívání výrobku.

Než začnete s instalací, ujistěte se o kompatibilitě výrobku s přípojevanými zařízeními a příslušenstvím.

Tento návod popisuje instalaci a používání výrobku.

Instalace a používání výrobku pro jakékoli jiné účely, než jsou firmou Somfy stanoveny, neodpovídá normám a – stejně jako nedodržení postupů uvedených v návodu – znamená v důsledku ztráty záruky a zbavuje firmu Somfy jakékoli odpovědnosti za možné následky.

Společnost Somfy nemůže nést odpovědnost za případné změny norem a standardů provedené po datu vydání tohoto návodu.

Společnost Somfy tímto prohlašuje, že tento výrobek splňuje požadavky směrnice 2014/53/ES. Úplný text prohlášení o shodě je k dispozici na stránkách www.somfy.com/ce.

Uvedená vyobrazení nejsou závazná, jsou pouze ilustrační.

2.2 Obecné bezpečnostní pokyny

Dohlédněte na děti, aby si nehrály s dálkovým ovladačem.

Zabraňte styku vnitřní jednotky s kapalinami (politik, zatečení apod.).

Výrobek není určen k používání osobami (včetně dětí) se sníženými fyzickými, smyslovými či mentálními schopnostmi nebo osobami bez odpovídajících zkušeností či znalostí, ledaže by byly pod dohledem osoby odpovědné za jejich bezpečnost nebo byly odpovědnou osobou předem poučeny o používání tohoto výrobku.

2.3 Okolnosti používání

Dosah bezdrátového signálu je omezen normami upravujícími provoz bezdrátových přístrojů.

Dosah bezdrátového signálu silně závisí na prostředí, v němž je výrobek používán. Nachází-li se v blízkosti instalace silný elektrospotřebič, může docházet k výpadkům signálu. Ty se mohou objevit i při průchodu stěnami a příčkami, v závislosti na použitém stavebním materiálu.

Výkon výrobku se může zhoršit, používáte-li současně s ním další bezdrátové přístroje (např. bezdrátová hi-fi sluchátka) pracující na stejné frekvenci.

Kamera videotelefonu slouží k identifikaci přichozího a v žádném případě nemá být využívána ke sledování dění na ulici.

2.4 Pokyny týkající se baterií

NEBEZPEČÍ

Nenechávejte baterie / knoflíkové baterie / akumulátory v dosahu dětí. Uchovávejte je na místě, které je pro děti nedostupné. Hrozí riziko spolknutí těchto součástí dětmi nebo domácími zvířaty. Smrtelné nebezpečí! Dojde-li k takové situaci, okamžitě vyhledejte lékařskou pomoc. Baterie nezkrajte, nevhazujte do ohně ani se je nepokoušejte nabíjet. Nebezpečí výbuchu.

2.5 Recyklace a likvidace

Je-li instalována baterie, je nutno ji před likvidací pohonu vyjmout.



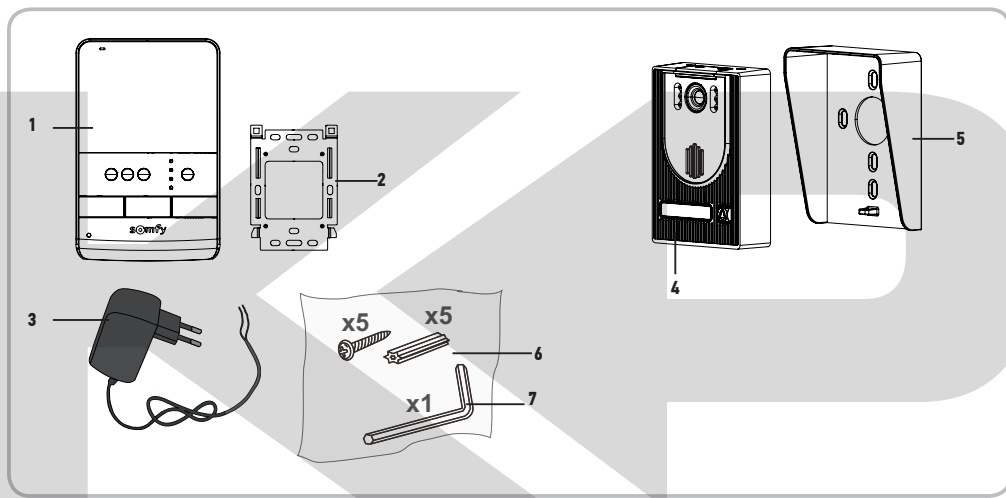
Použité baterie z dálkového ovladače ani žádné jiné baterie nevyhazujte mezi směsný komunální odpad. Odevzdejte je na příslušném sběrném místě k ekologické likvidaci.



Vyřazený výrobek nevyhazujte mezi směsný komunální odpad. Odevzdejte jej u distributora nebo na sběrném dvoře zřízeném místní samosprávou.

3. POPIS VÝROBKU

3.1 Obsah balení



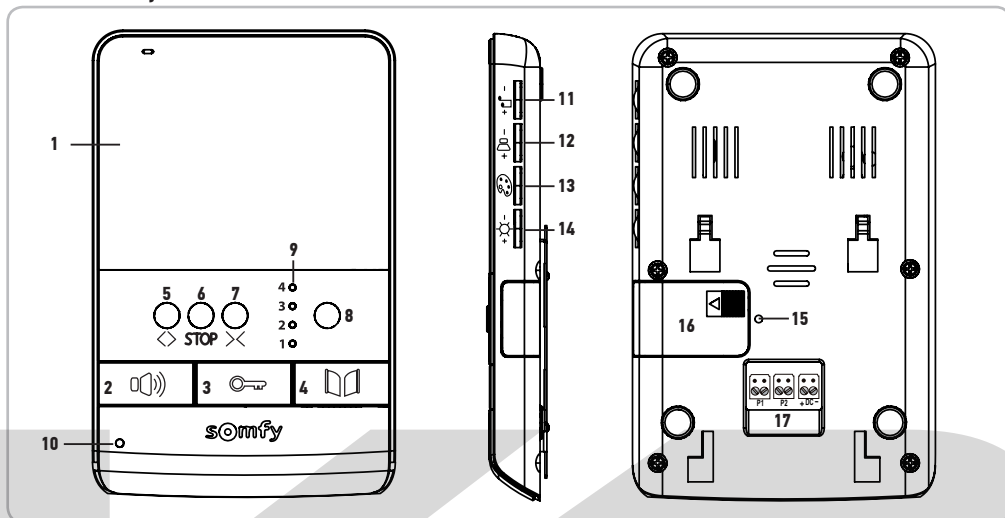
Č.	Popis	Množství
1	Vnitřní jednotka	1
2	Držák vnitřní jednotky	1
3	Sítový adaptér pro vnitřní jednotku	1
4	Venkovní jednotka	1
5	Kryt proti dešti	1
6	Vruty a hmoždinky k upevnění vnitřní a venkovní jednotky	5 + 5
7	Imbusový klíč	1

3.2 Popis výrobku

Videotelefon sestává z vnitřní jednotky a venkovní jednotky. Propojení vnitřní jednotky s venkovní jednotkou se provádí pomocí dvoužilového kabelu. Venkovní jednotka pak může být spojena s pohonem vjezdové brány nebo s elektrickým zámekem s napájením 12 V \sim /=, 800 mA max. Tak je možno pomocí videotelefonu ovládat i bránu či branku.

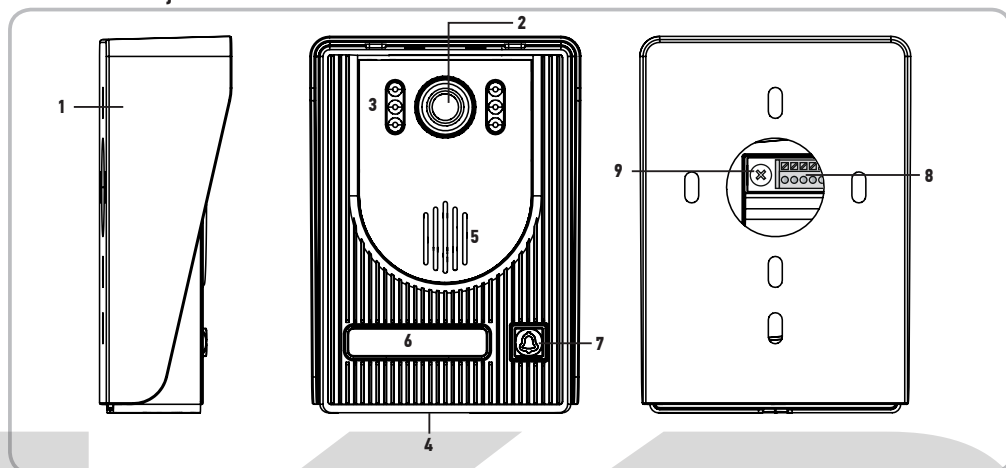
Vnitřní jednotka je rovněž vybavena vysílačem bezdrátového signálu RTS (Radio Technology Somfy). Tento bezdrátový ovladač umožňuje ovládat garážová vrata, osvětlení, předokenní rolety nebo již zmíněnou vjezdovou bránu s pohonem Somfy.

3.2.1 Vnitřní jednotka



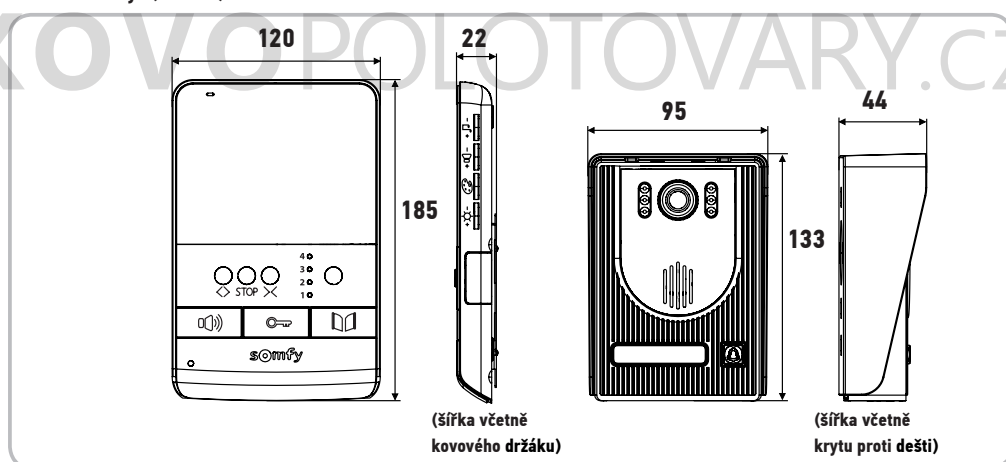
	Č.	Označení	Popis
	1	Displej	Umožňuje vidět příchozího.
Dálkové ovladače s kabelovým připojením	2	Tlačítko pro zapnutí mikrofonu	Aktivuje mikrofon vnitřní jednotky, aby bylo možno odpovědět příchozímu. Umožňuje zvolit si typ zvonění.
	3	Tlačítko ovládání elektrického zámku	Ovládá elektrický zámek.
	4	Tlačítko ovládání vjezdové brány	Ovládá motoricky poháněnou vjezdovou bránu.
	5	Tlačítko pro otevření/rozsvícení	Dá povel k otevření vjezdové brány, vytažení předokenní rolety, otevření garážových vrat nebo k rozsvícení venkovního osvětlení.
Bezdrátové dálkové ovladače	6	Tlačítko STOP	Dá povel k zastavení započatého pohybu vjezdové brány, předokenní rolety nebo garážových vrat.
	7	Tlačítko pro zavření/zhasnutí	Dá povel k zavření vjezdové brány, stažení předokenní rolety, zavření garážových vrat nebo k zhasnutí venkovního osvětlení.
	8	Tlačítko pro výběr kanálu	Umožňuje výběr kanálu pro ovládání vybraného výrobku nebo skupiny výrobků: garážových vrat, předokenní rolety, vjezdové brány, osvětlení nebo výrobku spárovaného, na pátém kanálu (pro více informací o kanálech viz str. 12).
	9	Kontrolky bezdrátových kanálů	Každá kontrolka zastupuje jeden kanál.
	10	Kontrolka zapnutí mikrofonu	Informuje uživatele o tom, zda je aktivován mikrofon vnitřní jednotky pro komunikaci s příchozím.
	11	Regulátor hlasitosti zvonění	Umožňuje nastavit hlasitost zvonění vnitřní jednotky.
	12	Regulátor hlasitosti odposlechu	Umožňuje nastavit hlasitost reproduktoru vnitřní jednotky.
	13	Regulátor barevného kontrastu	Umožňuje nastavit barevný kontrast displeje vnitřní jednotky.
	14	Regulátor jasu	Umožňuje nastavit jas displeje vnitřní jednotky.
	15	Tlačítko PROG	Slouží ke spárování vnitřní jednotky se zařízeními RTS (Radio Technology Somfy) za účelem jejich bezdrátového ovládání.
	16	Prostor pro vložení baterie	Prostor pro baterii typu CR2430 (je součástí balení) do vysílače bezdrátového signálu.
	17	Svorkovnice	Slouží k propojení vnitřní jednotky s venkovní jednotkou a k připojení síťového adaptéru.

3.2.2 Venkovní jednotka

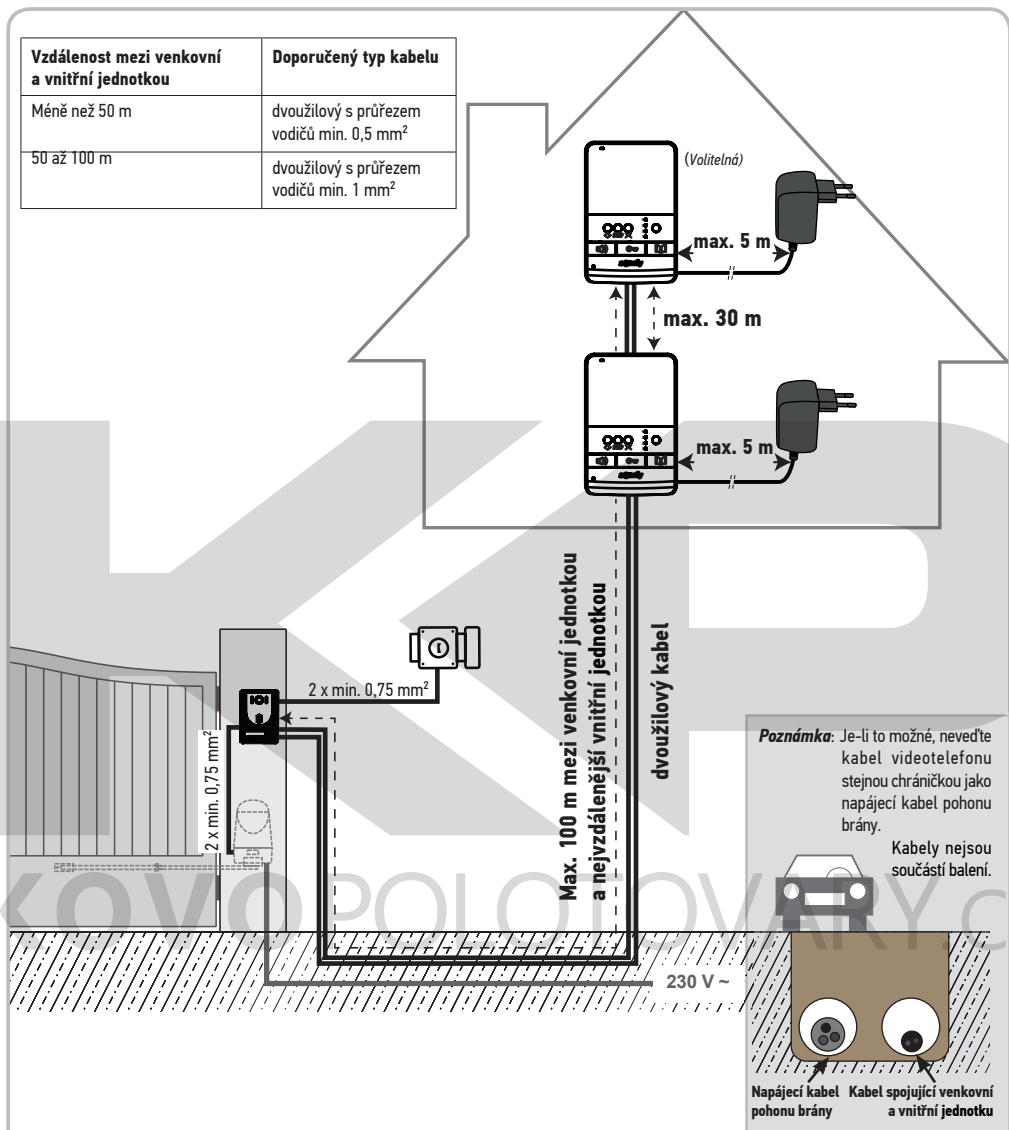


Č.	Označení	Popis
1	Kryt proti dešti	Chrání kameru před deštěm.
2	Kamera	Snímá příchozího a přenáší obraz do vnitřní jednotky.
3	Přisvětlovací diody	Přispívají k lepšímu snímání za tmy.
4	Mikrofon	Umožňuje příchozímu hovořit s osobou nacházející se uvnitř budovy.
5	Reproduktor	Umožňuje příchozímu slyšet osobu nacházející se uvnitř budovy.
6	Podsvícený štítek jmenovky	Na štítku můžete uvést své jméno.
7	Podsvícené tlačítko zvonku	Umožňuje příchozímu spustit zvonění na vnitřní jednotce. Kamera začne snímat a displej vnitřní jednotky se rozsvítí.
8	Svorkovnice	Slouží k propojení venkovní jednotky s vnitřní jednotkou a k propojení s pohonem vjezdové brány či elektrickým zámekem.
9	Trimr pro nastavení hlasitosti odposlechu	Umožňuje nastavit hlasitost reproduktoru venkovní jednotky.

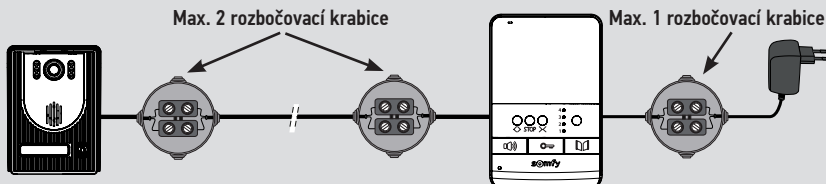
3.3 Rozměry (v mm)



3.4 Standardní instalace



Poznámka: Pokud musíte v rámci zapojení videotelefonu použít rozbočovací krabice, nepoužívejte na úseku mezi venkovní a vnitřní jednotkou více než dvě krabice a na úseku mezi vnitřní jednotkou a síťovým adaptérem více než jednu krabici.

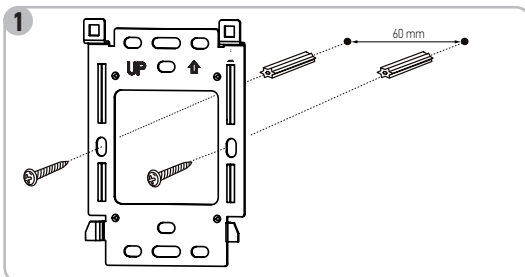


4. INSTALACE VNITŘNÍ JEDNOTKY

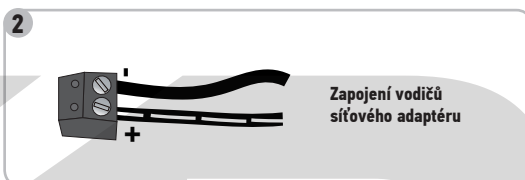
[1]. Připevňte držák vnitřní jednotky na stěnu.

Důležité: Je nutno dodržet orientaci vyznačenou na držáku nápisem „UP“ (nápis a šipka musí směřovat nahoru, viz obr.).

Poznámka: Můžete využít i upevňovací šrouby dodávané spolu s běžnými podomítkovými instalačními krabicemi; rozestup montážních otvorů u držáku je totožný.



[2]. Vysaďte konektor „DC“ ze zadní strany vnitřní jednotky a připojte k němu kabel síťového adaptéru: Černý vodič bíle čárkovaný nalevo (+), vodič celý černý napravo (-).

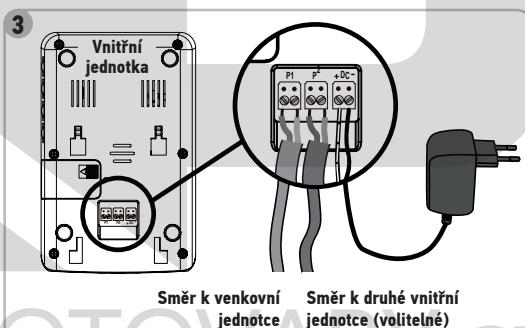


[3]. Připojte konektor síťového adaptéru zpět ke vstupu „DC“ na zadní straně vnitřní jednotky, jak je znázorněno na nákrese (šrouby musí směřovat dolů); na polaritě vodičů síťového adaptéru záleží.

Důležité: K napájení vnitřní jednotky je nutno použít síťový adaptér, který je součástí balení.

Připravte propojení vnitřní a venkovní jednotky upevněním vodičů dvoužilového kabelu na svorky konektoru P1 na zadní straně vnitřní jednotky.

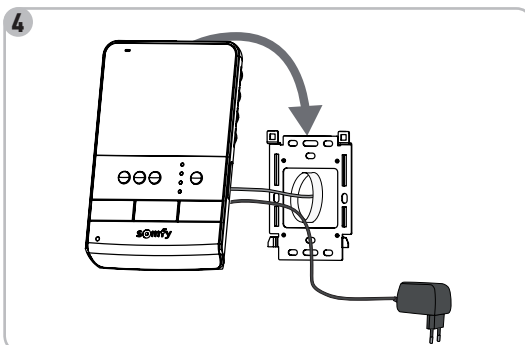
Hodláte-li instalovat druhou (pobočnou) vnitřní jednotku, připevňte vodiče druhého dvoužilového kabelu ke svorkám konektoru P2 na zadní straně první vnitřní jednotky. Ohleďte dalších informací k připojení druhé vnitřní jednotky viz návod k instalaci k ní přiložený.



Nepřipojujte vnitřní jednotku ke zdroji napětí dříve, než dokončíte všechna zapojení.

[4]. Nasadte vnitřní jednotku na držák, nejprve její horní část, poté dolní část.

Poznámka: Kabel síťového adaptéru vyvedte mezi držákem a vnitřní jednotkou.



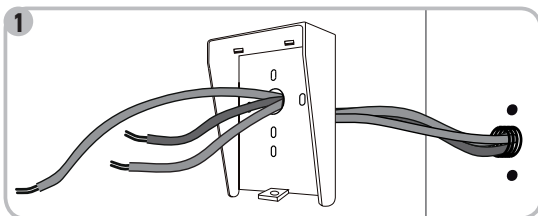
5. INSTALACE VENKOVNÍ JEDNOTKY

Vyhýnejte se instalaci kamery proti zdroji světla, hrozí totiž, že snímky přichozího nebudou zřetelné.

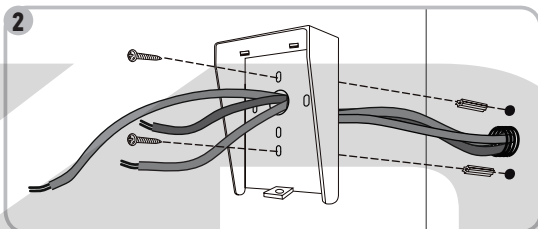
Spáru mezi krytem proti dešti a podkladem (stěnou či sloupkem) doporučujeme utěsnit silikonovým tmelem (kromě spodního okraje krytu).

Doporučená výška pro montáž venkovní jednotky je cca 1,60 m.

[1]. Svazek kabelů vyvedte otvorem v krytu proti dešti.



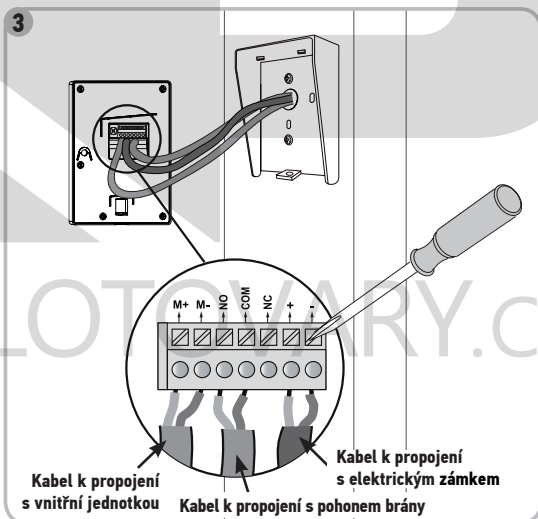
[2]. Kryt připevněte ke stěně či ke sloupku.



[3]. Připojte:

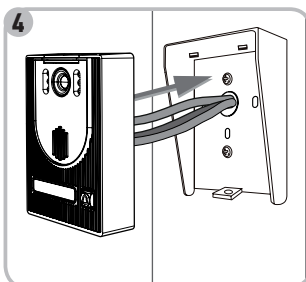
- kabel k propojení s vnitřní jednotkou – k prvním dvěma svorkám: M+ vnitřní jednotky na M+ venkovní jednotky, M- vnitřní jednotky na M- venkovní jednotky;
- kabel k propojení s pohonem – na výstupy bezpotenciálového kontaktu (COM a NO);
- kabel k propojení s elektrickým zámekem – ke svorkám + a -.

Poznámka: Pro fixaci vodičů ve svorkách nejprve stiskněte šroubovákem rýhovanou plošku nad příslušnou zdířkou, do zdířky zasuňte konec vodiče a pak stisk povolte.



[4]. Usadte venkovní jednotku do krytu proti dešti.

[5]. Pomocí imbusového klíče přišroubujte venkovní jednotku ke krytu.



5.1 Zapojení venkovní jednotky

5.1.1 Propojení s pohonem vjezdové brány

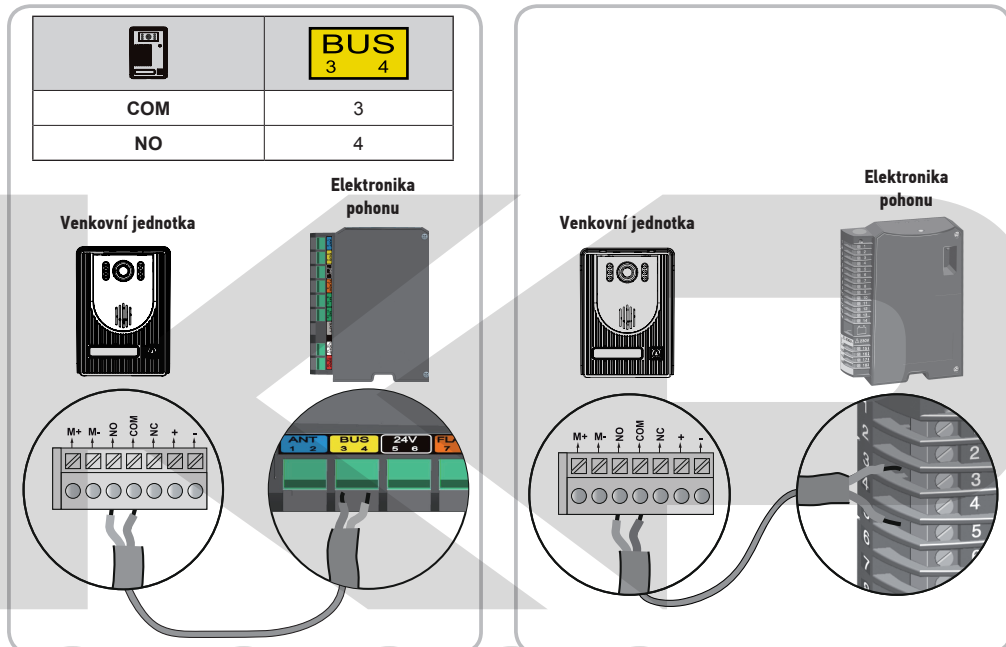
Poznámka: Pokud je napájení pohonu řešeno solární sadou, ovladače s kabelovým připojením jsou deaktivovány. V takovém případě musíte k ovládání pohonu brány používat bezdrátový ovladač, který je součástí vnitřní jednotky (viz str. 14).

[1]. Pohon odpojte od zdroje napětí.

[2]. Sejměte kryt elektronické řídicí jednotky, resp. kryt elektroniky pohonu.

[3]. U pohonů vybavených elektronikou vyobrazenou nalevo propojte výstup bezpotenciálového kontaktu (svorky COM a NO) venkovní jednotky se svorkami 3 a 4 (žlutý štítek „BUS“) na desce řídicí elektroniky pohonu.

U pohonů vybavených elektronikou vyobrazenou napravo propojte výstup bezpotenciálového kontaktu (svorky COM a NO) venkovní jednotky se svorkami 5 a 3 na desce řídicí elektroniky pohonu, pokud má být ovládána vjezdová brána, nebo se svorkami 6 a 3, pokud má být ovládána branka pro pěší.

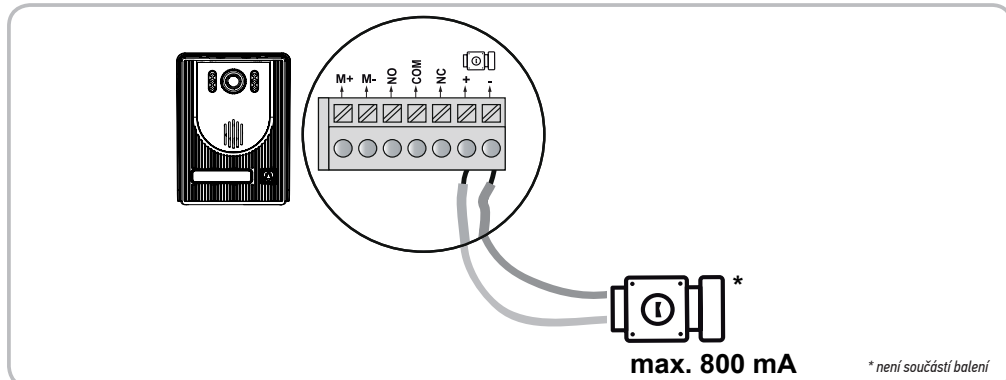


Poznámka: O postupu propojení venkovní jednotky videotelefonu s pohonem jiného typu, než jsou výše uvedené, se informujte v návodu k instalaci daného pohonu.

5.1.2 Propojení s elektrickým zámekm

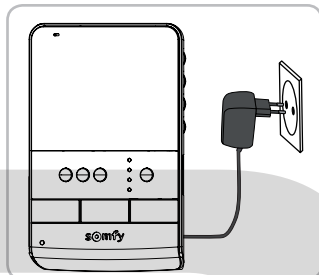
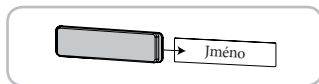
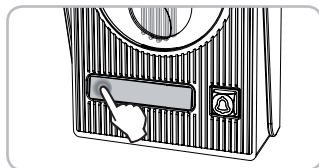
Vodiče elektrického zámku připojte ke svorkám výstupu  na svorkovnici venkovní jednotky podle níže uvedeného nákresu.

Pokud je v návodu pro elektrický zámek vyznačena polarita +/-, je nutno ji dodržet.



5.2 Nasazení štítku jmenovky

- [1]. Krytku štítku jmenovky na levé straně lehce zamáčkněte dovnitř a doleva.
- [2]. Na pravé straně krytku nadzvedněte a vysadte ji.
- [3]. Na bílý štítek napište permanentním popisovačem jméno, krytku i se štítkem pak nasadte zpět na místo.



5.3 Připojení instalace ke zdroji napětí

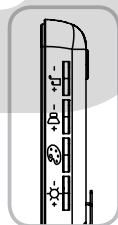
Po dokončení instalace připojte pohon vjezdové brány ke zdroji napětí. Poté zapojte do zásuvky síťový adaptér vnitřní jednotky.

Důležité: Síťový adaptér má být instalován v blízkosti vnitřní jednotky a má být snadno přístupný.

6. NASTAVENÍ VIDEOTELEFONU

6.1 Vnitřní jednotka

- +	Regulátor hlasitosti zvonění	Umožňuje nastavit hlasitost zvonění vnitřní jednotky.
- +	Regulátor hlasitosti odposlechu	Umožňuje nastavit hlasitost odposlechu na vnitřní jednotce.
- +	Regulátor barevného kontrastu	Umožňuje nastavit barevný kontrast displeje vnitřní jednotky.
- +	Regulátor jasu	Umožňuje nastavit jas displeje vnitřní jednotky.



6.1.1 Změna typu zvonění

U vnitřní jednotky si lze vybrat jeden ze dvou typů zvonění.

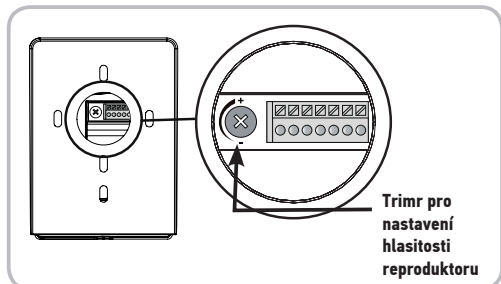
Pro změnu typu zvonění stiskněte tlačítko aktivace mikrofonu a podržte je stisknuté cca 7 sekund. Dvakrát se ozve nový typ zvonění. Pokud chcete nastavit zpět první typ zvonění, zopakujte výše popsany postup.

6.2 Venkovní jednotka

6.2.1 Nastavení hlasitosti odposlechu

Pro nastavení hlasitosti reproduktoru venkovní jednotky pootočte pomocí šroubováku trimrem na zadní straně přístroje:

- po směru hodinových ručiček pro zesílení,
- proti směru hodinových ručiček pro zeslabení.



Trimr pro nastavení hlasitosti reproduktoru

7. BEZDRÁTOVÉ OVLÁDÁNÍ ZAŘÍZENÍ SOMFY RTS

7.1 Spárování vnitřní jednotky se zařízeními Somfy RTS

Vnitřní jednotka je vybavena vysílačem bezdrátového signálu Radio Technology Somfy (RTS). Je kompatibilní pouze se zařízeními, která technologií RTS disponují. Lze ji použít k individuálnímu nebo simultánnímu ovládní následujících zařízení Somfy:

- pohon garážových vrat,
- přijímač dálkového ovládní pro řízení osvětlení,
- pohon předokenní rolety,
- pohon vjezdové brány.

To je umožněno díky systému kanálů se čtyřicí kontrolky.

Každý kanál odpovídá jednomu jednonábovému ovladači a může ovládat jedno nebo několik zařízení. Počet zařízení, s nimiž lze ovladač na jednom kanálu spárovat, není omezen. Navigace mezi kanály se uskutečňuje pomocí tlačítka pro výběr kanálu (položka 8 na str. 5).

K vybrání požadovaného kanálu pro bezdrátové ovládní zařízení

Stiskněte tlačítko pro výběr kanálu. Kontrolka vybraného kanálu se rozblíká.

Stisknutí tlačítka pro výběr kanálu dle potřeby opakujte, dokud příslušná kontrolka neindikuje požadovaný kanál.

Poznámka: Pátý kanál je indikován blikáním všech čtyř kontrolky současně.

Důležité: Zkontrolujte, zda zařízení, která chcete bezdrátově ovládat, nejsou příliš vzdálena od vnitřní jednotky.

4 ●

3 ●

2 ●

1 ●



7.1.1 Spárování s pohonem předokenní rolety Somfy RTS

Poznámka: Při provádění tohoto postupu není nutné, aby byla vnitřní jednotka videotelefonu připojena k elektrické síti.

[1]. Připravte si dálkový ovladač, který je již používán k ovládní vybrané rolety. Tento ovladač však nesmí ovládat žádnou jinou roletu nebo jiné zařízení.

Poznámka: - Pokud jste původní ovladač ztratili nebo se vám porouchal a kromě něj nemáte s pohonem vybrané rolety spárovaný žádný další ovladač, kontaktujte poradce ze společnosti Somfy.

- Pokud máte k dispozici alespoň jeden ovladač spárovaný s pohonem vybrané rolety, použijte následující postup.

[2]. Pomocí již spárovaného ovladače nastavte roletu do střední polohy.

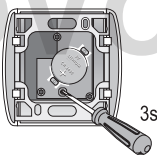
[3]. Na ovladači stiskněte a přidržeťte tlačítko PROG, dokud roleta nevykoná krátký pohyb nahoru a dolů (nebo dokud se nezove série 3 pípnutí). Programovací režim je aktivován na dobu 2 minut.

[4]. Pomocí tlačítka pro výběr kanálu (na vnitřní jednotce) zvolte kanál, který je dosud volný.

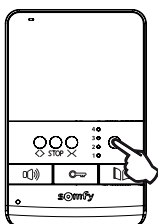
[5]. Na zadní straně vnitřní jednotky krátce stiskněte vhodným (ne ostrým) předmětem tlačítko PROG (nad prostorem pro vložení baterie, položka 15 na str. 5). Roleta se jednou krátce pohne nahoru a dolů (nebo se ozve série 8 pípnutí).

Již spárovaný dálkový ovladač RTS

3



4



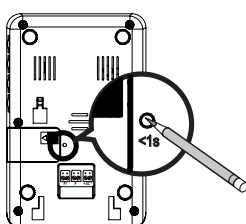
4 ●

3 ●

2 ●

1 ●


5

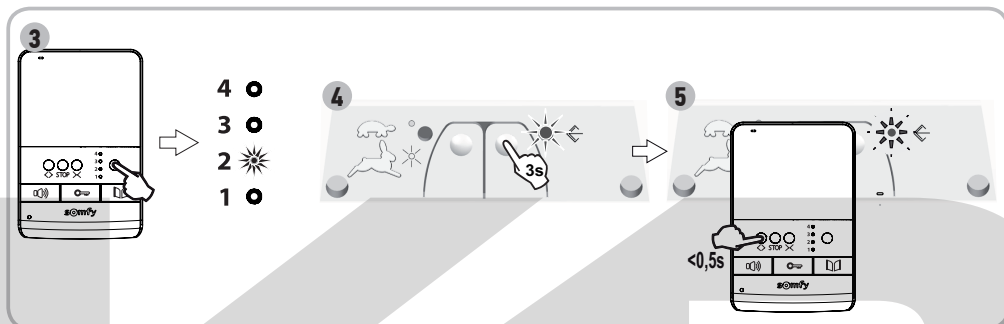


Poznámka: Pro zrušení spárování videotelefonu s pohonem předokenní rolety zopakujte celý výše popsaný postup.

7.2 Spárování s pohonem garážových vrat podporujícím technologii Somfy RTS

Poznámka: Při provádění tohoto postupu není nutné, aby byla vnitřní jednotka videotelefonu připojena k elektrické síti.

- [1]. Sejměte kryt elektroniky pohonu.
- [2]. Zkontrolujte, zda je pohon připojen ke zdroji napětí.
- [3]. Pomocí tlačítka pro výběr kanálu (na vnitřní jednotce) zvolte kanál, který je dosud volný.
- [4]. Na pohonu stiskněte a po dobu 3 sekund podržte nastavovací tlačítko . Programovací režim je aktivován na dobu 2 minut.
- [5]. Na vnitřní jednotce krátce stiskněte tlačítko pro otevření.
Kontrolka nastavovacího režimu na pohonu začne blikat a následně zhasne.

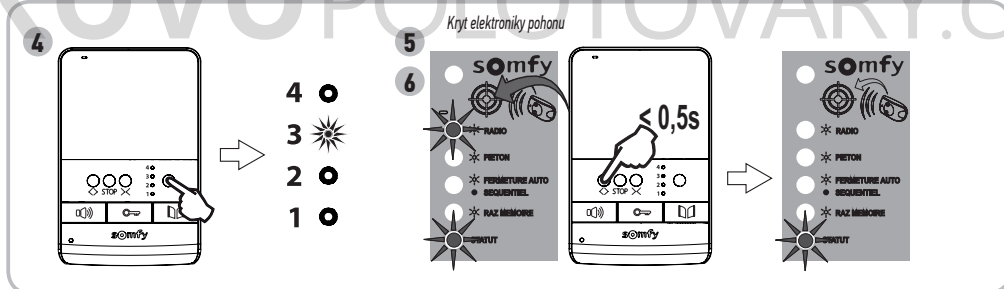


Poznámka: Pro zrušení spárování videotelefonu s pohonem garážových vrat zopakujte celý výše popsaný postup.

7.3 Spárování s pohonem vjezdové brány podporujícím technologii Somfy RTS

Poznámka: Při provádění tohoto postupu není nutné, aby byla vnitřní jednotka videotelefonu připojena k elektrické síti.

- [1]. Sejměte kryt elektronické řídicí jednotky, resp. víko motorové jednotky (pokud je vybavena vestavěnou řídicí elektronikou).
 - [2]. Zkontrolujte, zda je pohon připojen ke zdroji napětí.
 - [3]. Vysaďte vnitřní jednotku videotelefonu z držáku.
 - [4]. Pomocí tlačítka pro výběr kanálu (na vnitřní jednotce) zvolte kanál, který je dosud volný.
 - [5]. Vnitřní jednotku přiložte k symbolu terče na krytu elektroniky pohonu.
- Důležité:** Vnitřní jednotku je třeba přiložit k symbolu terče levou stranou, aby ji mohla elektronika pohonu řádně detekovat.
- [6]. Na vnitřní jednotce krátce stiskněte tlačítko pro otevření.
Na krytu elektroniky pohonu se rozsvítí kontrolka RADIO a následně zhasne.

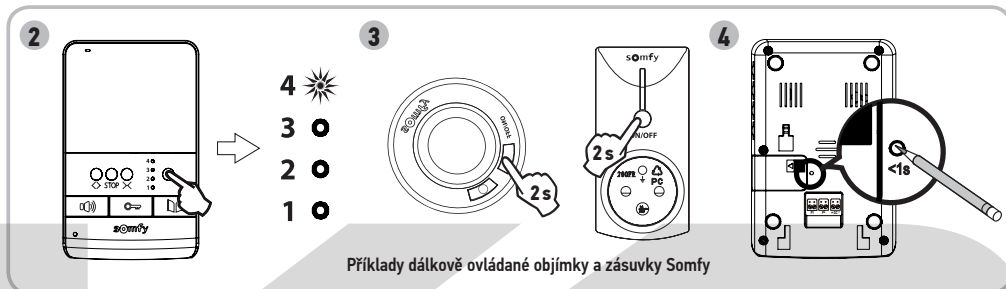


Poznámka: Postup pro zrušení spárování videotelefonu s pohonem vjezdové brány naleznete v návodu k instalaci pohonu.

7.4 Spárování s dálkově ovládanou objímkou nebo zásuvkou Somfy RTS

Poznámka: Při provádění tohoto postupu není nutné, aby byla vnitřní jednotka videotelefonu připojena ke elektrické síti.

- [1]. Zkontrolujte, zda je dálkově ovládaná objímka/zásuvka připojena ke zdroji napětí.
- [2]. Pomocí tlačítka pro výběr kanálu (na vnitřní jednotce) zvolte kanál, který je dosud volný.
- [3]. Na dálkově ovládané objímce/zásuvce stiskněte a podržte programovací tlačítko, dokud se kontrolka na objímce/zásuvce nerozsvítí. Programovací režim je aktivován na dobu 2 minut.
- [4]. Na zadní straně vnitřní jednotky krátce stiskněte vhodným (ne ostrým) předmětem tlačítko PROG (nad prostorem pro vložení baterie, položka 15 na str. 5). Kontrolka na dálkově ovládané objímce/zásuvce se souvisle rozsvítí a následně zhasne.



Poznámka: Pro zrušení spárování videotelefonu s dálkově ovládanou objímkou nebo zásuvkou zopakujte celý výše popsaný postup.

8. POUŽÍVÁNÍ – OBSLUHA

8.1 Odpovídání přichozímu

Když přichází stiskne tlačítko zvonku na venkovní jednotce, vnitřní jednotka dvakrát zazvoní a na displeji se zobrazí snímek přichozícího.

Stiskněte tlačítko pro zapnutí mikrofonu . Kontrolka zapnutí mikrofonu se rozsvítí. Nyní můžete hovořit s přichozícím.

Poznámka: Maximální délka hovoru je 2 minuty.

Po opětovném stisknutí tlačítka pro zapnutí mikrofonu displej vnitřní jednotky zhasne a hovor se ukončí.

8.2 Otevření vjezdové brány

Stiskněte tlačítko ; nerozhoduje, zda displej svítí, či nikoli.

Pokud v okamžiku stisku tlačítka displej vnitřní jednotky svítí, po otevření brány zhasne.

8.3 Odemknutí elektrického zámku

Stiskněte tlačítko pro odemknutí ; nerozhoduje, zda displej svítí, či nikoli.

Pokud v okamžiku stisku tlačítka displej vnitřní jednotky svítí, po odemknutí elektrického zámku zhasne.

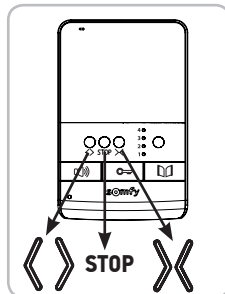
8.4 Bezdrátové ovládání zařízení Somfy RTS pomocí vnitřní jednotky

- [1]. Pomocí tlačítka pro výběr kanálu (na vnitřní jednotce) zvolte kanál asociovaný se zařízením, které chcete ovládat. Kontrolka vybraného kanálu se rozblíká.

Stisknutí tlačítka pro výběr kanálu dle potřeby opakujte, dokud příslušná kontrolka neindikuje požadovaný kanál.

- [2]. Vybrané zařízení ovládejte pomocí tlačítek vnitřní jednotky: Otevření/Rozsvícení, STOP, Zavření/Zhasnutí. Zařízení bude reagovat tak, jak je uvedeno v tabulce níže:

Ovládané zařízení	Stisknutí tlačítka:		
	Otevření/Rozsvícení	STOP	Zavření/Zhasnutí
Garážová vrata	Otevření	Zastavení	Zavření
Osvětlení	Rozsvícení	–	Zhasnutí
Předokenní roleta	Otevření	Zastavení (pokud je roleta v pohybu)	Zavření
Brána	Otevření	Zastavení (pokud je brána v pohybu)	Zavření

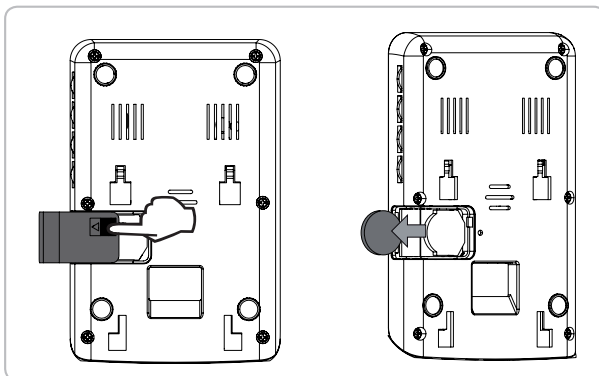


9. ÚDRŽBA

9.1 Výměna baterie

K bezdrátovému ovládní zařízení pomocí vnitřní jednotky slouží zabudovaný rádiový vysílač, který je napájen z baterie. Pokud bezdrátové ovládní nefunguje správně, je pravděpodobně vybitá baterie a je zapotřebí ji vyměnit.

Pro její výměnu otevřete prostor pro vložení baterie na zadní straně vnitřní jednotky (položka 16 na str. 5) a použité baterii nahraďte baterií stejného typu (CR2430, 3 V).



9.2 Čištění

K údržbě videotelefonu používejte suchý jemný hadřík. Nepoužívejte rozpouštědla.

Před čištěním odpojte přístroj od zdroje napětí.

10. TECHNICKÉ ÚDAJE

Vnitřní jednotka		
Displej	Barevný Úhlopříčka: 4" / 10,5 cm Rozlišení: 320 x 240 obr. bodů	
Nastavení	Hlasitost zvonění, barevný kontrast, jas, hlasitost odposlechu, typ zvonění	
Maximální délka hovoru	2 minuty	
Napájení	100–240 V ~, 50/60 Hz, 0,5 A 17 V =, 1,1 A	
Upevnění	Nástěnný držák	
Rozměry (š x v x h)	120 x 185 x 22 mm	
Provozní teplota	-10 °C až +55 °C	
Pětikanálový dálkový ovladač	Napájení	3V baterie, typ CR2430
	Dosah signálu	200 m
	Pracovní kmitočet))) RTS – 433,42 MHz < 10 mW
Venkovní jednotka		
Kamera	CMOS – 62° Bílé přisvětlovací LED pro snímání za tmy Snímací úhel pro zobrazení na vnitřní jednotce: 55°	
Štítek jmenovky a tlačítko zvonku	S podsvícením	
Upevnění	Nástěnná montáž s krytem proti dešti	
Materiály	Hliník a plast	
Rozměry (š x v x h)	95 x 133 x 45 mm	
Nastavení	Hlasitost reproduktoru	
Provozní teplota	-20 °C až +55 °C	

KAP

KOVOPOLOTOVARY.cz

Somfy, spol. s r.o.

Na Radosti 413,
155 21 Praha 5 – Zličín

www.somfy.cz

somfy®

