

ASFERA80 - ASFERA80D - ASFERA80Y - ASFERA80DY

ASFERA800 - ASFERA800D - ASFERA800Y - ASFERA800D

Moving Ideas.



VAROVÁNÍ



Tento návod k obsluze obsahuje důležité informace týkající se bezpečnosti: před instalací si pozorně přečtete všechny pokyny. Společnost Stagnoli nepřebírá žádnou odpovědnost za škody způsobené nesprávným, chybným a nerozumným použitím výrobku. Tento návod si pečlivě uschovejte i pro budoucí použití.

OBLASTI A LIMITY POUŽITÍ

ERA80 je semafor navržený a vyrobený společností Stagnoli T.g. Srl. ERA80 byl navržen pro soukromé použití, správu parkovišť a střídání jednosměrných ulic v areálech bytových domů. ERA80 NENÍ semafor pro veřejné použití, silnice, dálnice atd. společnost Stagnoli bude zbavena jakékoli odpovědnosti v případě nesprávného použití a instalace.

TECHNICKÉ VLASTNOSTI

TECHNICKÁ DATA	40 LED (1 svítidlo)
Napájení	24 V ac/dc
Odběr proudu	0,13 A
Spotřeba	1,50 W
Svítivost**	120 lx (±10lx)
Provozní teplota	-20 / +55 °C
Krytí	IP56

**Svítivost je vyjádřena v luxech [lx] a vztahuje se k světelnému zdroji

PROHLÁŠENÍ O SHODĚ



Níže podepsaný:
Albiero Francesco
Právní zástupce společnosti Stagnoli T.G. S.r.l.

Výrobce:
Stagnoli T.G. S.r.l.

PROHLAŠUJÍ

že tyto produkty:

ASFERA80 - ASFERA80D - ASFERA80Y - ASFERA80DY - ASFERA800 - ASFERA800D - ASFERA800Y - ASFERA800DY

JSOU V SOULADU

se všemi technickými normami vztahujícími se k výrobku v oblasti působnosti směrnic společenství

SMĚRNICE 2014/30/UE [EMC: EN 61000-6-3 (2007) + A1 (2011) + AC (2012)

EN IEC 61000-6-2 (2019)

SMĚRNICE 2014/30/UE [LVD: EN 62368-1 (2014) + AC (2015) + A11 (2017)

IP: EN 60529 (1991)+A1(2000)+ A2 (2013)

Toto prohlášení se vydává na výhradní odpovědnost výrobce a případně jeho zplnomocněného zástupce.

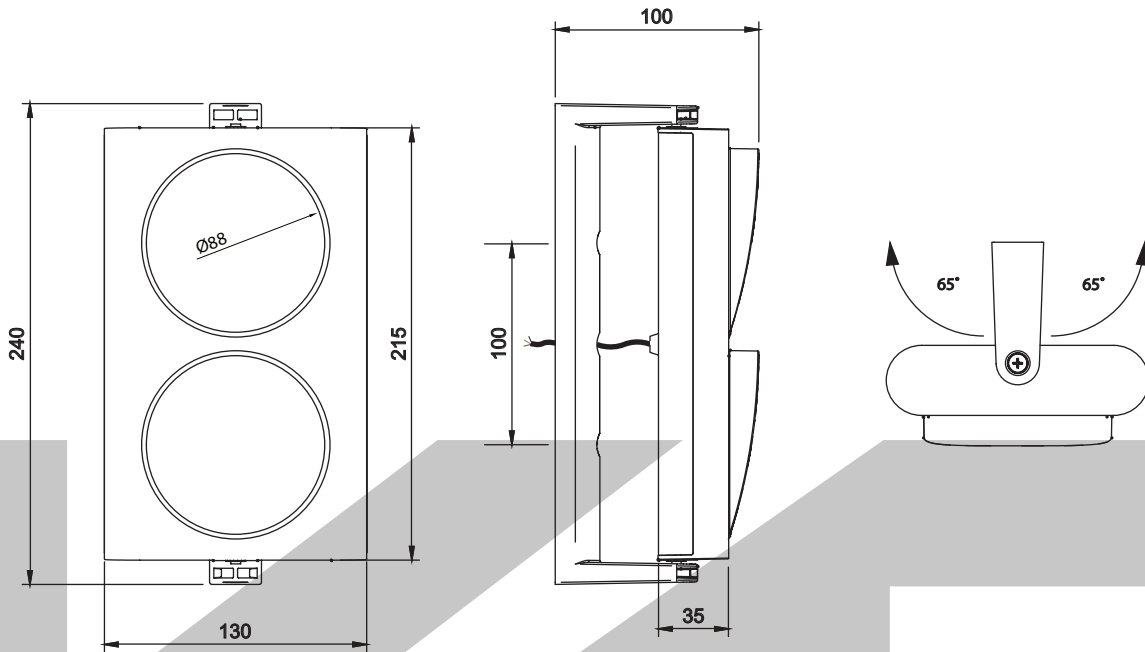
Lonato del Garda, 07/12/2021

(Místo a datum)

(Podpis)

ROZMĚRY PŘI MONTÁŽI NA STĚNU

S NASTAVITELNOU KONZOLÍ

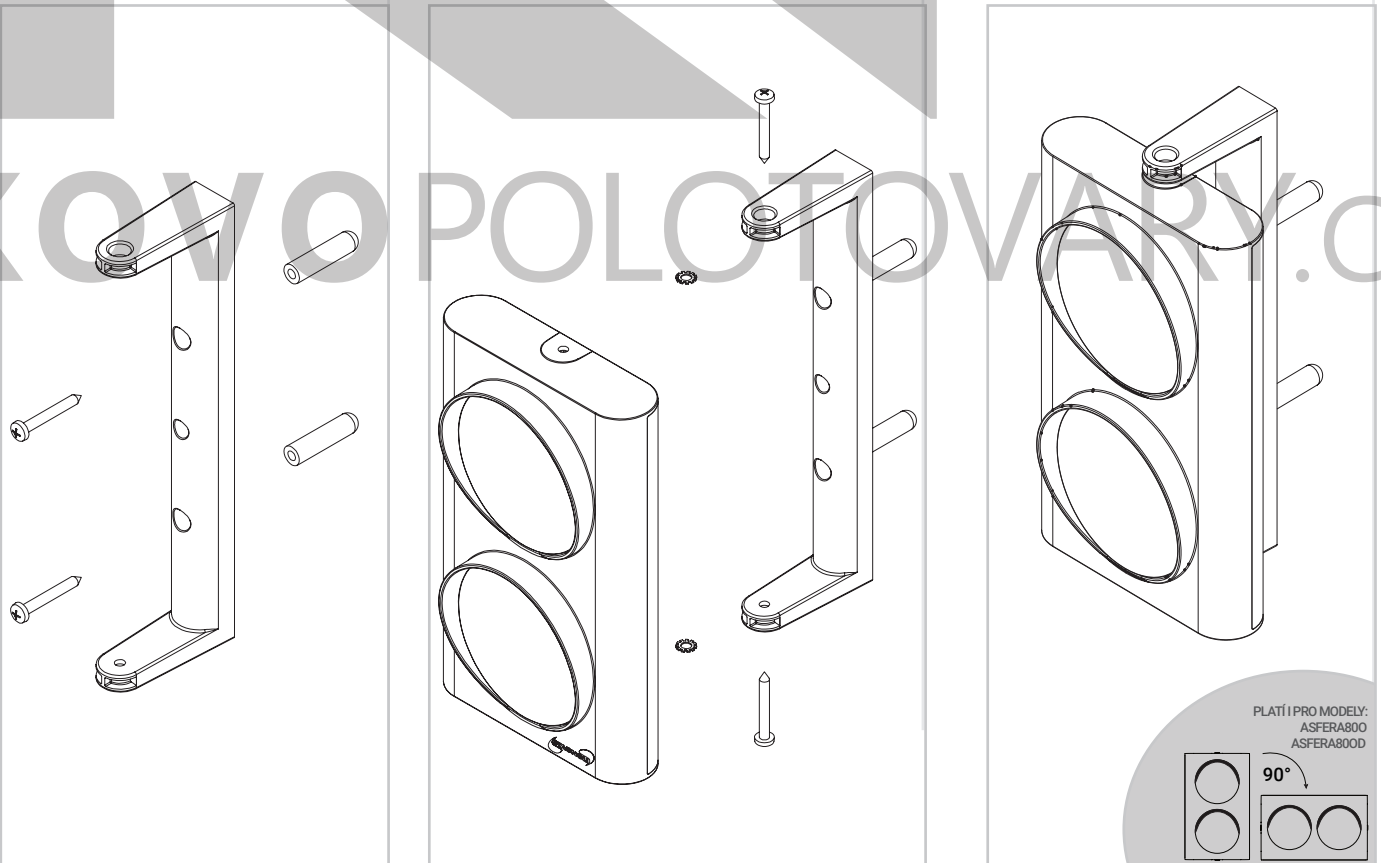


UPEVNĚNÍ NA STĚNU

1

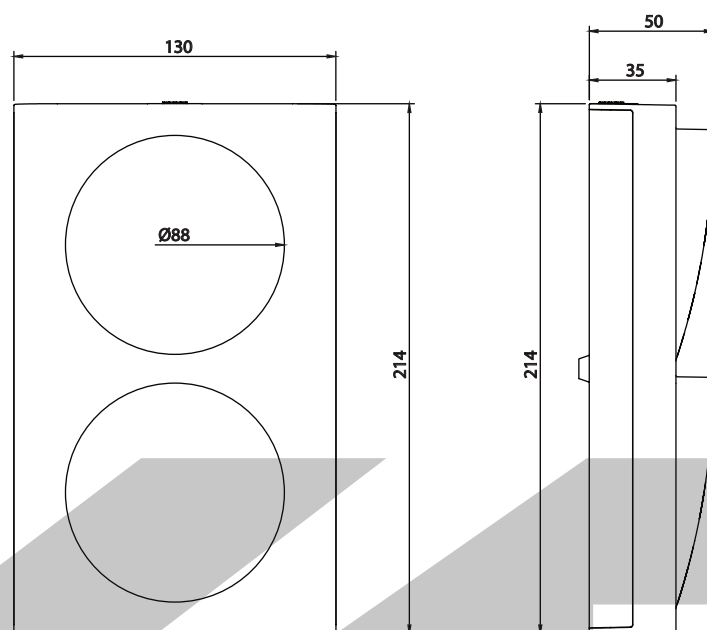
2

3



ROZMĚRY PŘI MONTÁŽI NA STĚNU

BEZ NASTAVITELNÉ KONZOLE

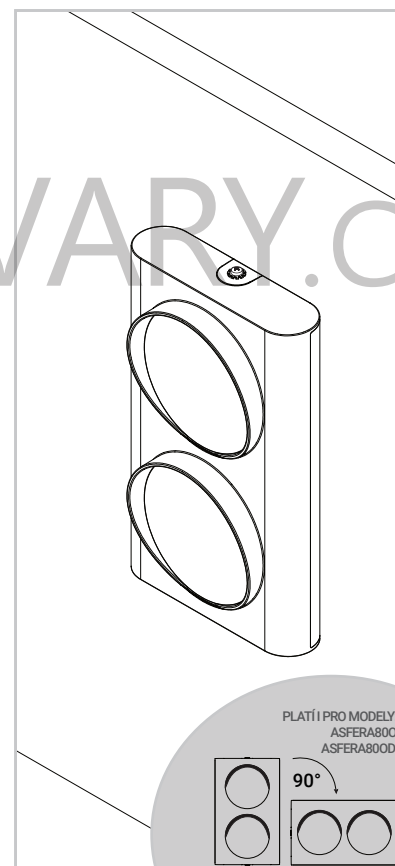
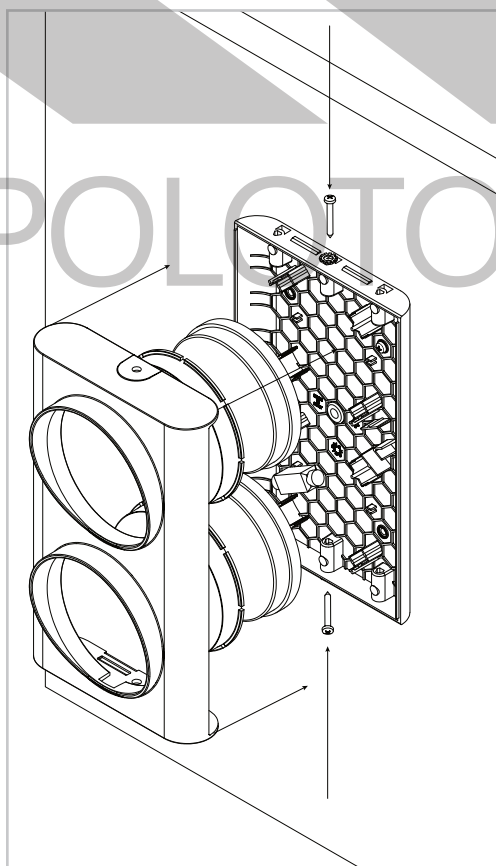
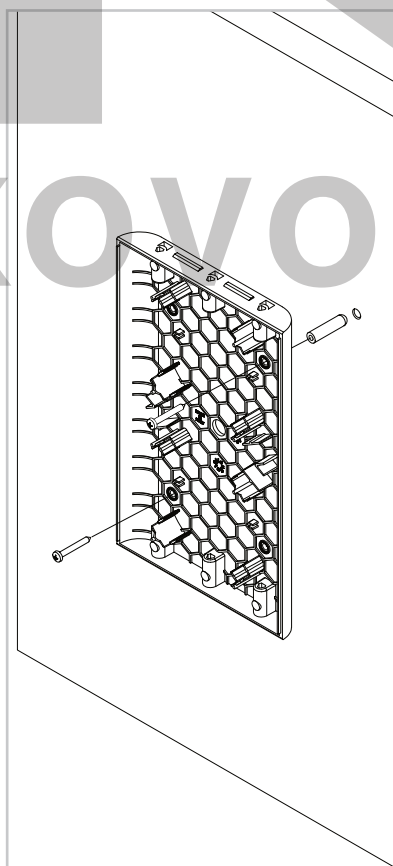


UPEVNĚNÍ NA STĚNU

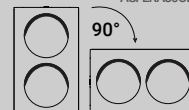
1

2

3

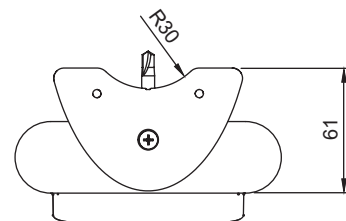
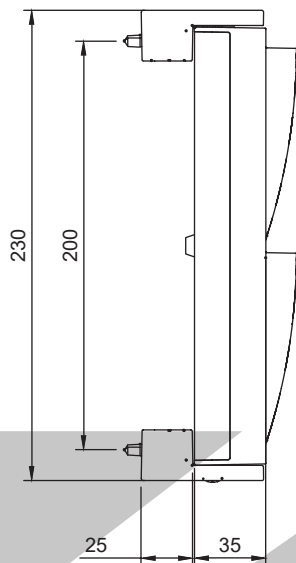
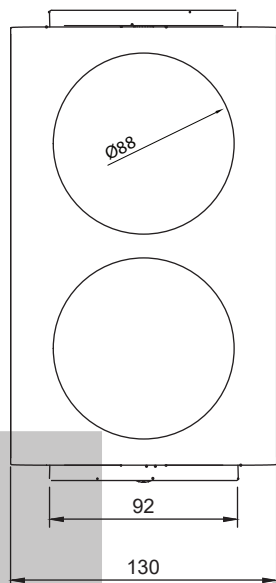


PLATÍ I PRO MODELY:
ASFERA800
ASFERA800D



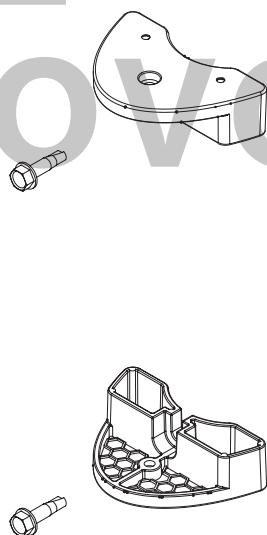
ROZMĚRY PŘI MONTÁŽI NA SLOUPEK

S KONZOLÍ PRO MONTÁŽ NA SLOUPEK

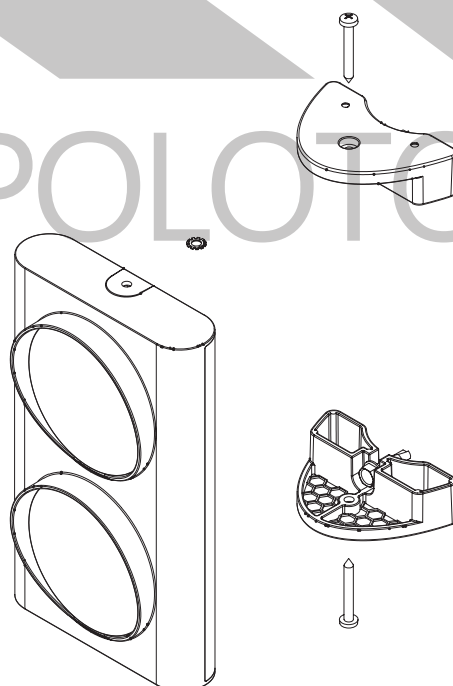


MONTÁŽ NA SLOUPEK

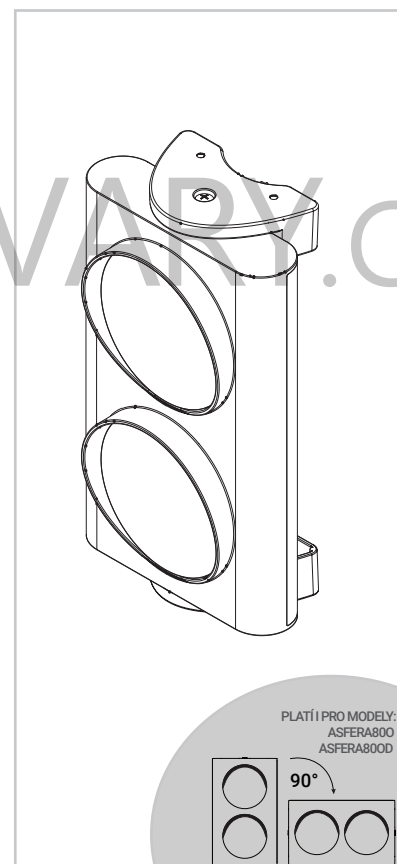
1



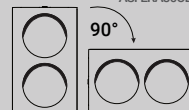
2



3



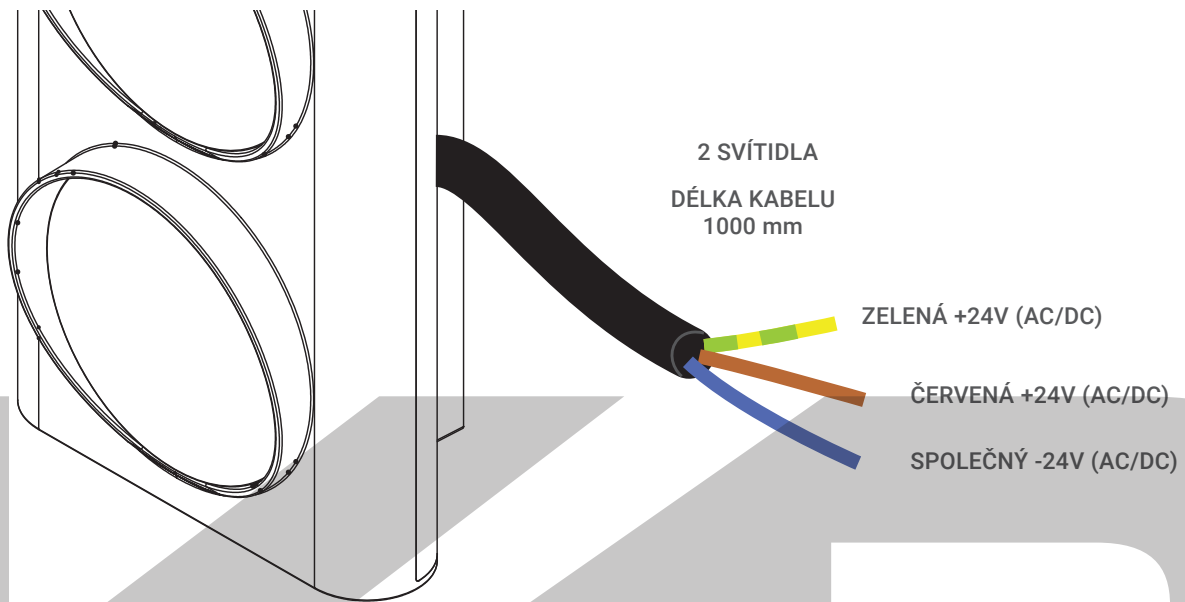
PLATÍ PRO MODELY:
ASFERA800
ASFERA800D



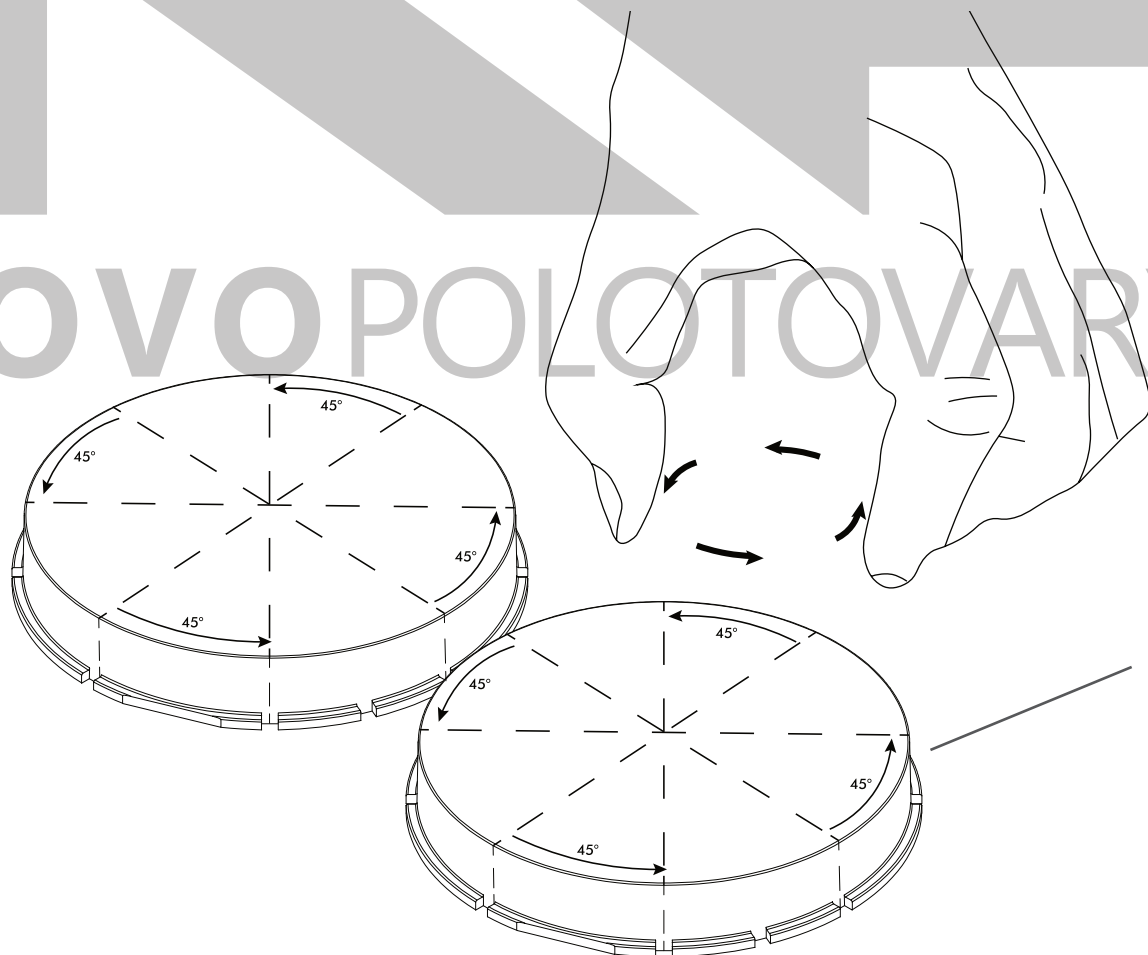
ZAPOJENÍ 24V LED SVÍTIDEL (AC/DC)



Varování! Elektrické zapojování provádějte bez napájení.



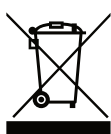
OTÁČENÍ ČOČKY





Součástí obalu, karton nebo plasty lze recyklovat prostřednictvím odděleného sběru. V případě likvidace výrobku je na druhé straně třeba věnovat velkou pozornost součástem, které mohou obsahovat znečišťující látky, jako jsou desky plošných spojů, baterie dálkového ovládání atd., které je nutné obnovit nebo zlikvidovat ve speciálních střediscích nebo v autorizovaných zařízeních. V tomto případě je nutné řídit se specifickými předpisy platnými v místě likvidace.

Symbol přeškrtnutého odpadkového koše na spotřebiči nebo na jeho obalu znamená, že na konci své životnosti musí být nakládáno odděleně od komunálního odpadu a musí se odevzdat do sběrného místa pro elektrická a elektronická zařízení. Uživatel jej může vrátit prodejci při nákupu nového typu ekvivalentního spotřebiče.



Uživatel je odpovědný za předání spotřebiče na konci jeho životnosti do příslušných sběrných zařízení. Vhodný oddělený sběr umožňující následnou recyklaci, zpracování a ekologicky kompatibilní likvidaci pomáhá předcházet negativním dopadům na životní prostředí a lidské zdraví a podporuje recyklaci materiálů tvořících produkt. Pro podrobnější informace o dostupných sběrných systémech kontaktujte místní službu likvidace odpadu nebo obchod, kde byl nákup uskutečněn.



BEZPEČNOST

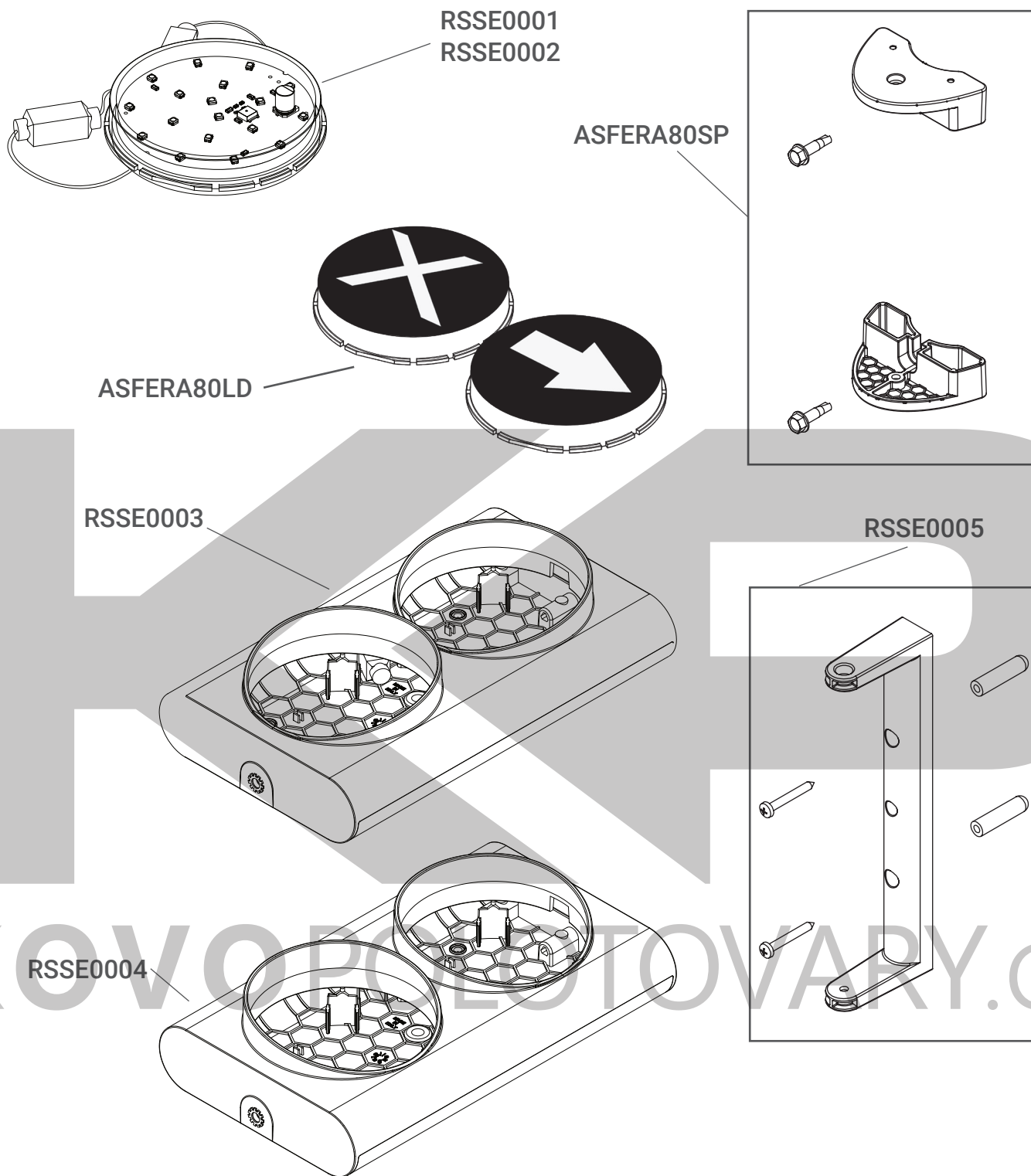


Před prvním použitím semaforů řady ERA si přečtěte tento návod a pochopte jej. Tato příručka popisuje všechny hlavní funkce semaforů. Dostupné funkce se vztahují výslovně k tomuto systému.

- Semafor může být použit ve venkovním prostředí díky krytí IP56.
- Připojujte zařízení pouze ke zdrojům 24V AC/DC.
- Před připojením nebo odpojením semaforu vypněte všechna dotčená zařízení (řídící jednotku, systém, příslušenství).
- Nepoužívejte zařízení ve výbušném prostředí.
- Nepoužívejte zařízení v blízkosti vysokonapěťových kabelů.
- Zařízení nebo jeho části se mohou během normálního provozu zahřívat. Během provozu se zařízení nedotýkejte a před výměnou částí nebo před demontáží jej nechte vychladnout.
- Provádějte pouze operace popsané v tomto návodu. Jiné operace mohou provádět pouze kvalifikovaní pracovníci nebo servisní technici, jinak zaniká záruka výrobce.
- Neoprávněné zásahy do elektronických modulů nebo jejich softwaru mohou způsobit poruchy.
- Další neoprávněné operace nebo úpravy zařízení mohou rovněž ohrozit bezpečný provoz zařízení.

- Na zařízení jsou výstražné stítky, ty slouží k ochraně uživatele, proto je neodstraňujte.
- Semafor je nakonfigurován pro napětí mezi 18 a 32 V AC/DC
- Neumisťujte jednotku na nestabilní povrch nebo podpěru.
- Na produkt nepokládejte žádné předměty.
- Používejte pouze zdroj energie uvedený na štítku s technickými údaji.
- Provádějte pouze operace popsané v tomto návodu. Údržbu na semaforech ERA smí provádět pouze specializovaný a kvalifikovaný personál. **NEBEZPEČÍ!** Nebezpečí úrazu elektrickým proudem **NEOTVÍREJTE** konstrukci semaforu ERA. Kontakt se zdrojem energie může způsobit vážné zranění nebo smrt.

NÁHRADNÍ DÍLY



- | | |
|------------|--------------------------------------------------|
| RSSE0001 | Modul 18 Led 24V ac/dc Červený s červenou čočkou |
| RSSE0002 | Modul 18 Led 24V ac/dc Zelený se zelenou čočkou |
| RSSE0003 | ASFERA 80-V celé tělo |
| RSSE0004 | ASFERA 80-O celé tělo |
| RSSE0005 | Konzole pro montáž na stěnu |
| ASFERA80SP | Konzole pro montáž na sloupek |
| ASFERA80LD | Sada směrových čoček |
| APS | Pozinkovaný sloupek (Ø 60mm) |



KOVOPOLOTOVARY.CZ

KAP

KOVOPOLOTOVARY.cz



Stagnoli s.r.l. - via Mantova Traversa 1, 105 a/b
25017 Lonato - Brescia - Italia
tel (+39) 030.9139511 fax (+39) 030.9139580
www.stagnoli.com