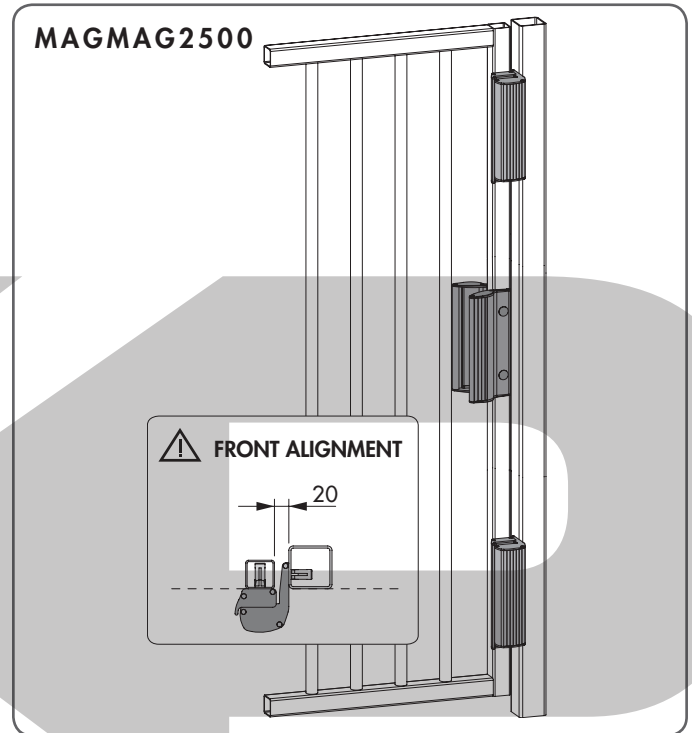
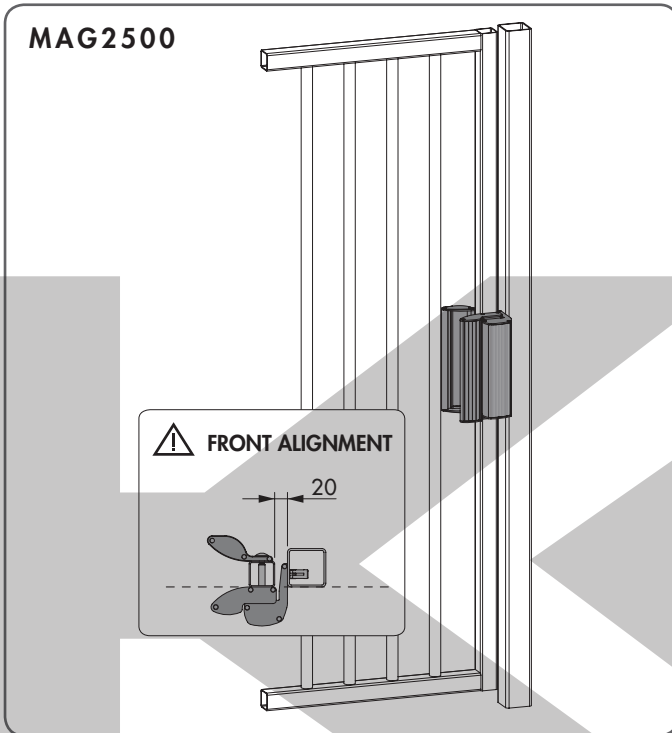


LOCINOX[®]

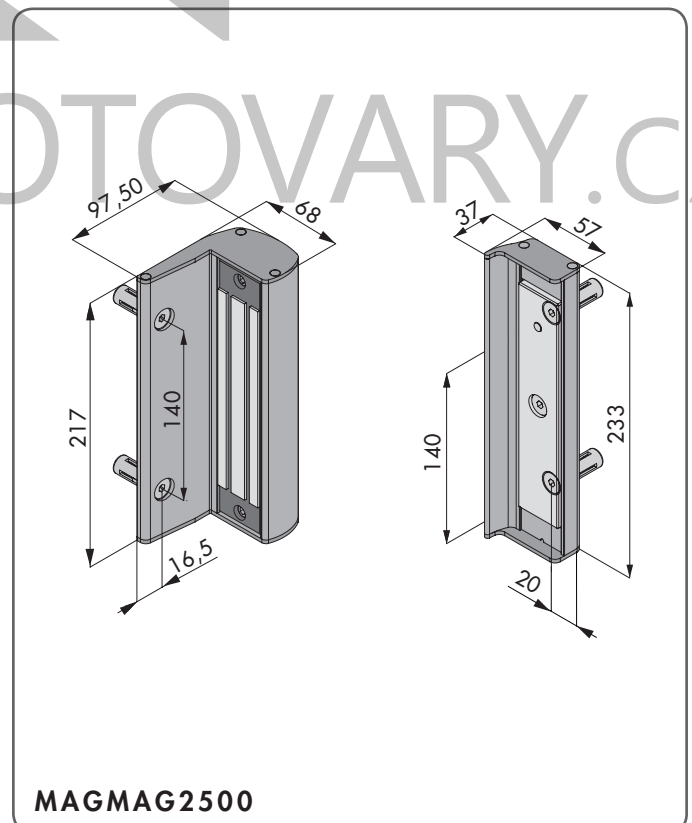
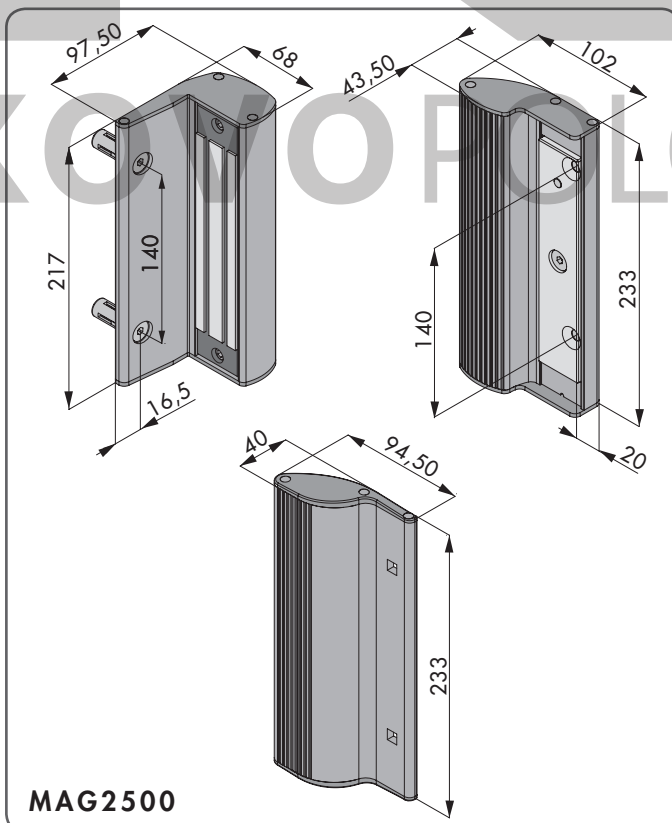
WWW.LOCINOX.COM

CODE: MAG2500 / MAGMAG2500

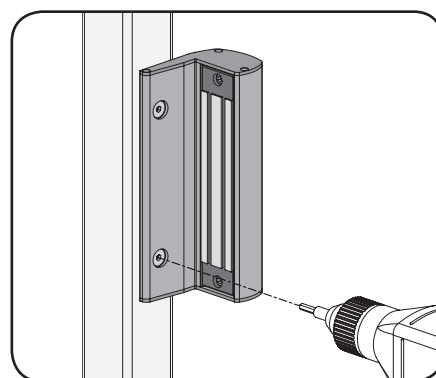
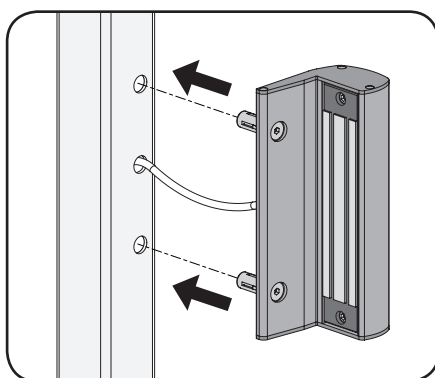
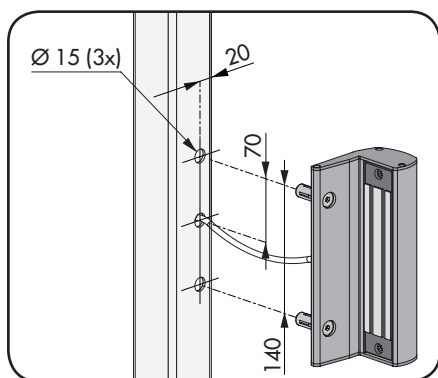
① PŘEHLED



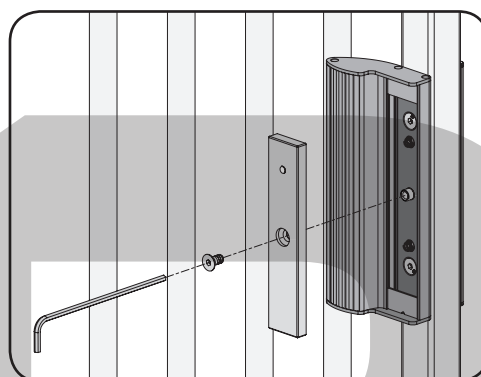
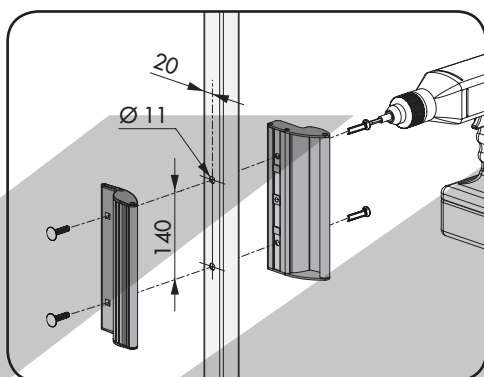
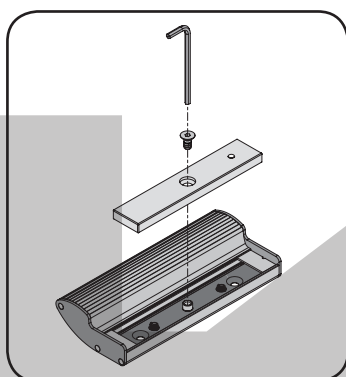
② OBSAH BALENÍ A ROZMĚRY



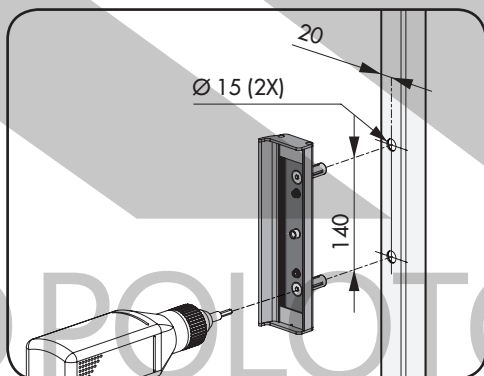
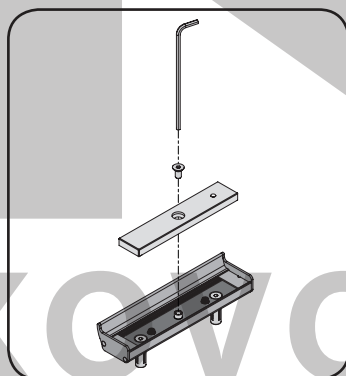
③ MONTÁŽ MAGNETU



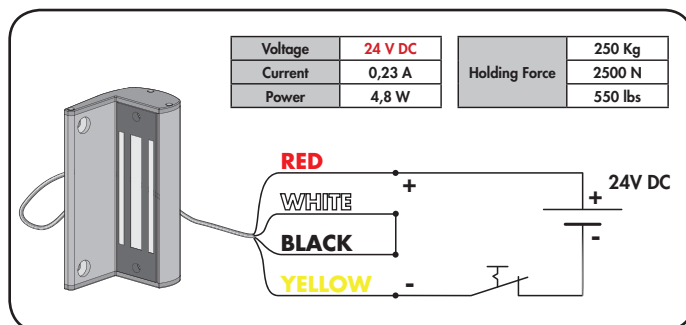
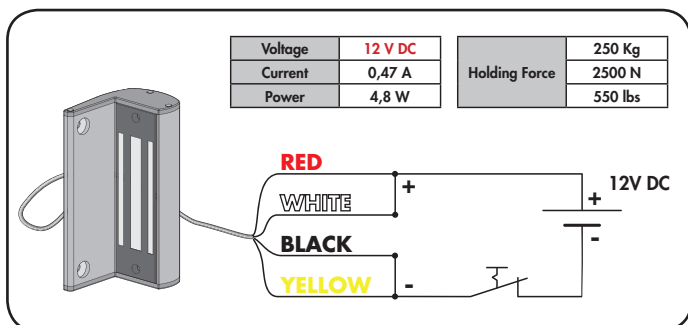
④a MAG2500 P ÍPRAVA BRÁNY A MONTÁŽ



④b MAGMAG2500 P ÍPRAVA BRÁNY A MONTÁŽ



⑤ ZAPOJENÍ 12 A 24V DC



LOCINOX[®]
WWW.LOCINOX.COM

Doc. Nr.: MANU-000203



Locinox nv • Mannebeekstraat 21 • B-8790 Waregem • Belgium - Europe
Tel. +32 (0)56 77 27 66 • Fax. +32 (0)56 77 69 26 • E-mail: locinox@locinox.com

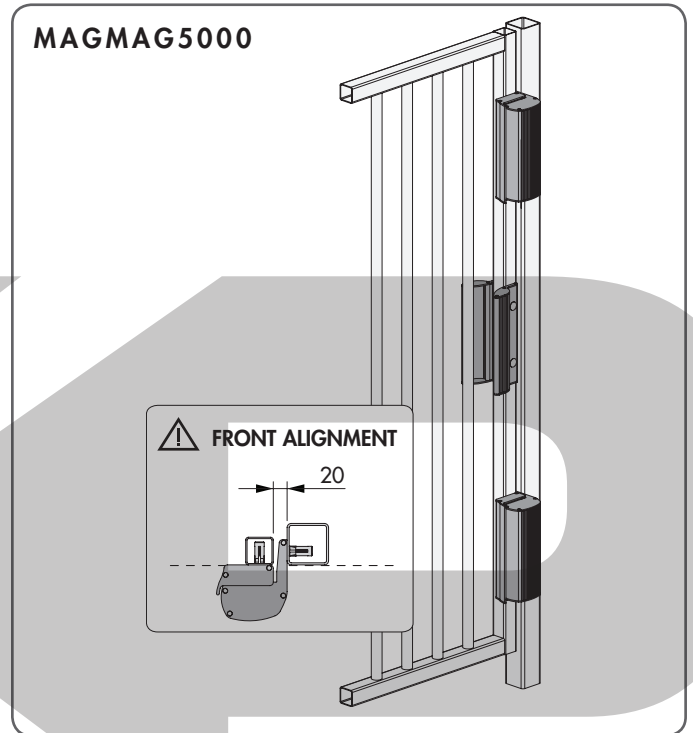
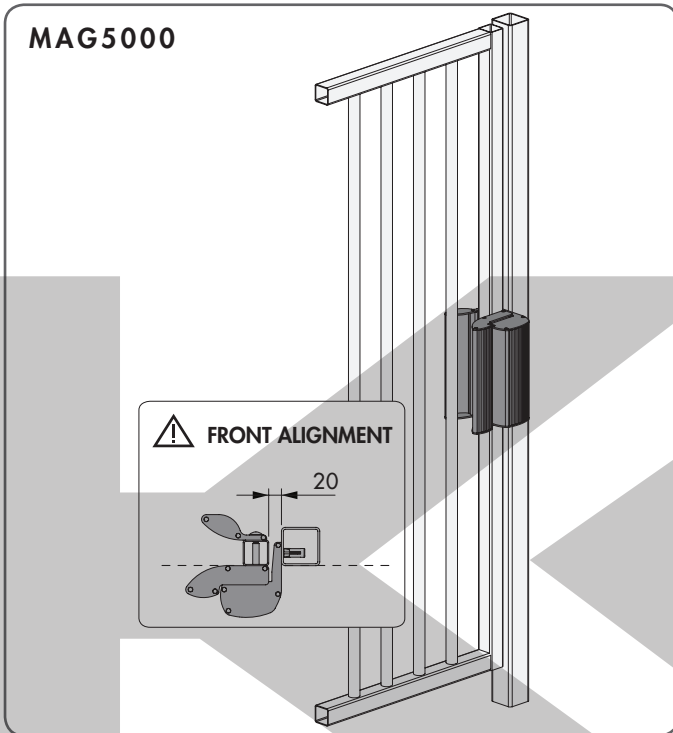
* M A N U - 0 0 0 2 0 3 *

LOCINOX[®]

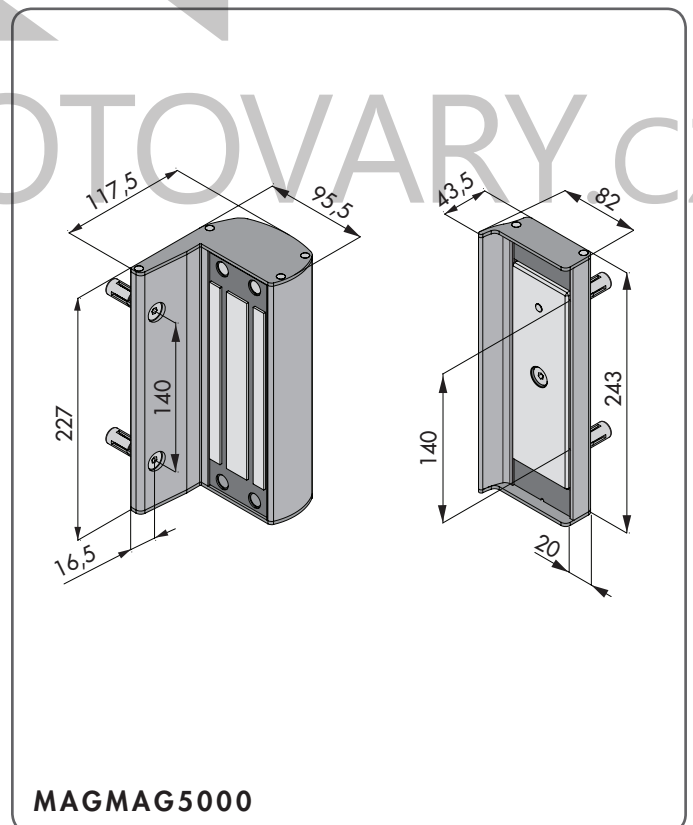
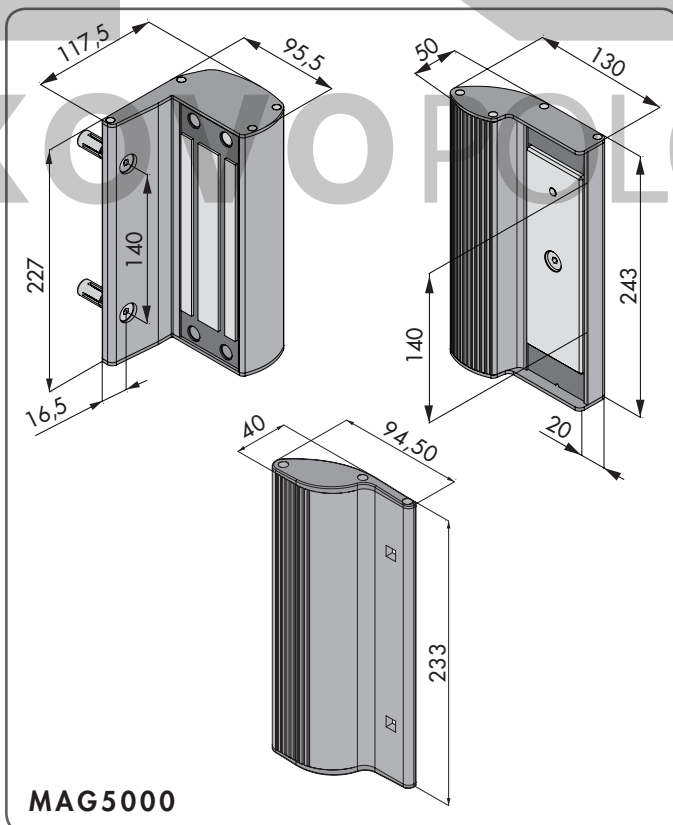
WWW.LOCINOX.COM

CODE: MAG5000 / MAGMAG5000

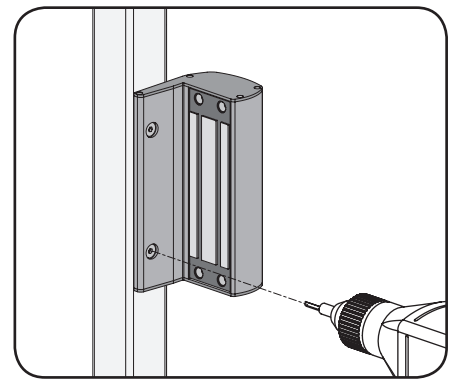
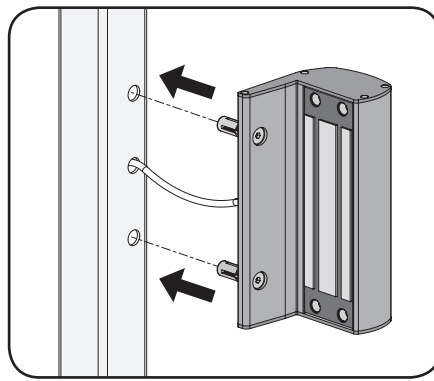
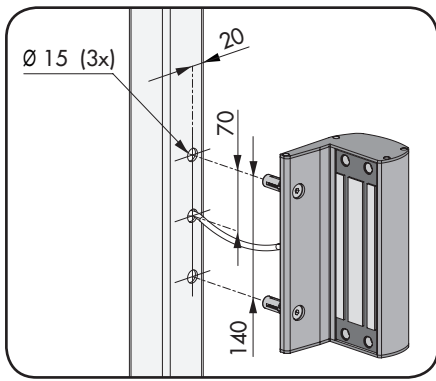
① P EHLÉD



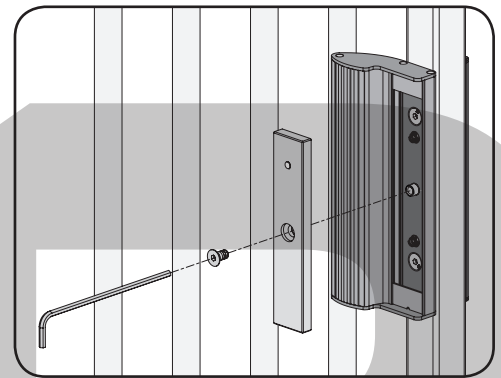
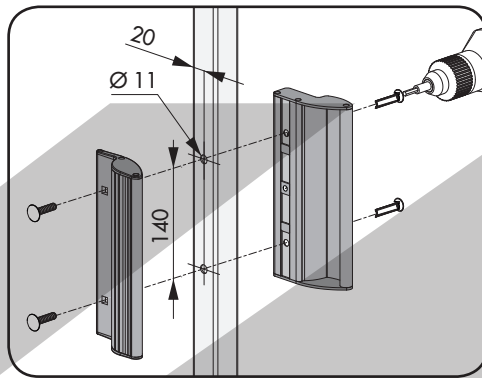
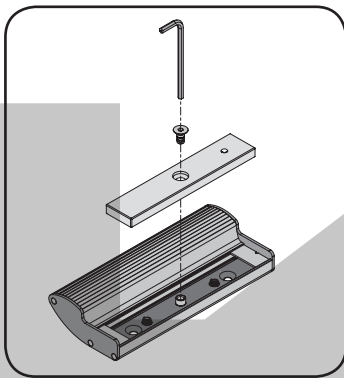
② OBSAH BALENÍ A ROZM ĚRY



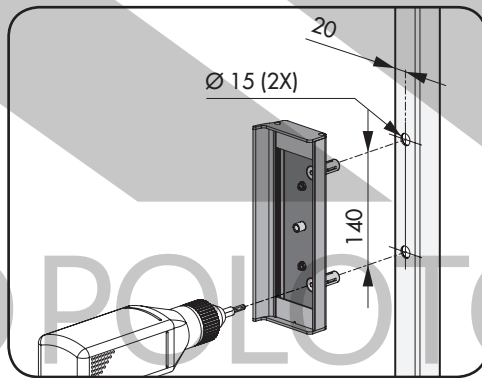
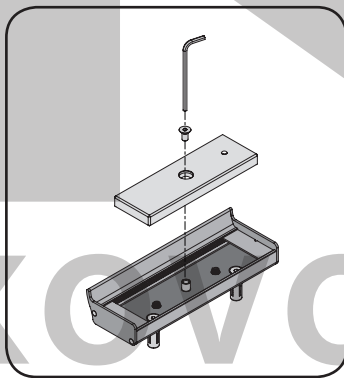
③ MONTÁŽ MAGNETU



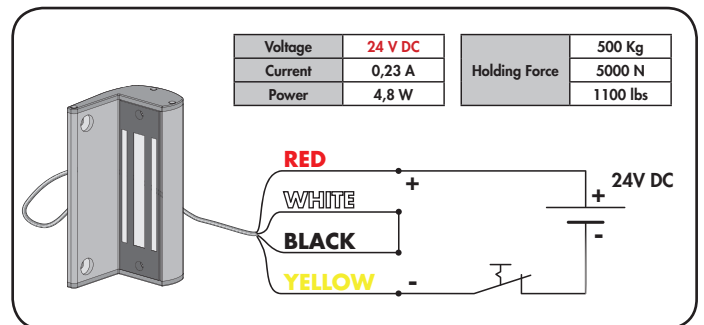
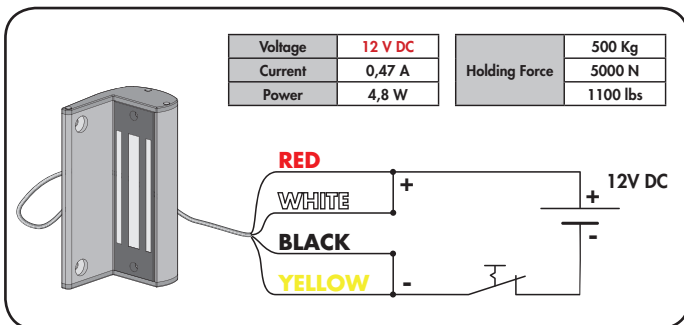
④a MAG5000 P ÍPRAVA BRÁNY A MONTÁŽ



④b MAGMAG5000 P ÍPRAVA BRÁNY A MONTÁŽ



⑦ ZAPOJENÍ 12 A 24V DC



LOCINOX[®]
WWW.LOCINOX.COM

Doc. Nr.: MANU-000202

Locinox nv • Mannebeekstraat 21 • B-8790 Waregem • Belgium - Europe
Tel. +32 (0)56 77 27 66 • Fax. +32 (0)56 77 69 26 • E-mail: locinox@locinox.com



Použitá elektronická zařízení, baterie a balicí materiály vždy vraťte na určená sběrná místa. Tím pomáháte bránit nekontrolované likvidaci odpadu a podporujete opakované využívání surovin. Elektrické a elektronické výrobky obsahují množství cenných materiálů, mimo jiné kovy (například měď, hliník, ocel a hořčík) a vzácné kovy (například zlato, stříbro a paladium). Všechny materiály, z nichž je přístroj vyroben, lze získat zpět ve formě materiálů a energie.

POZOR! Některé části výrobku mohou obsahovat také jedovaté nebo nebezpečné látky, které mohou mít škodlivé účinky na životní prostředí a na lidské zdraví.



Symbol přeškrtnutého kontejneru na výrobku, baterii, v doprovodné dokumentaci nebo na obalu vám má připomínat, že všechny elektrické a elektronické výrobky a baterie musí být po ukončení své životnosti uloženy do odděleného sběru.

Neodhazujte tyto výrobky do směsného komunálního odpadu: odevzdejte je k recyklaci. Informace o nejbližším recyklačním středisku zjistíte u příslušného místního úřadu.

KOVOPOLOTOVARY.CZ