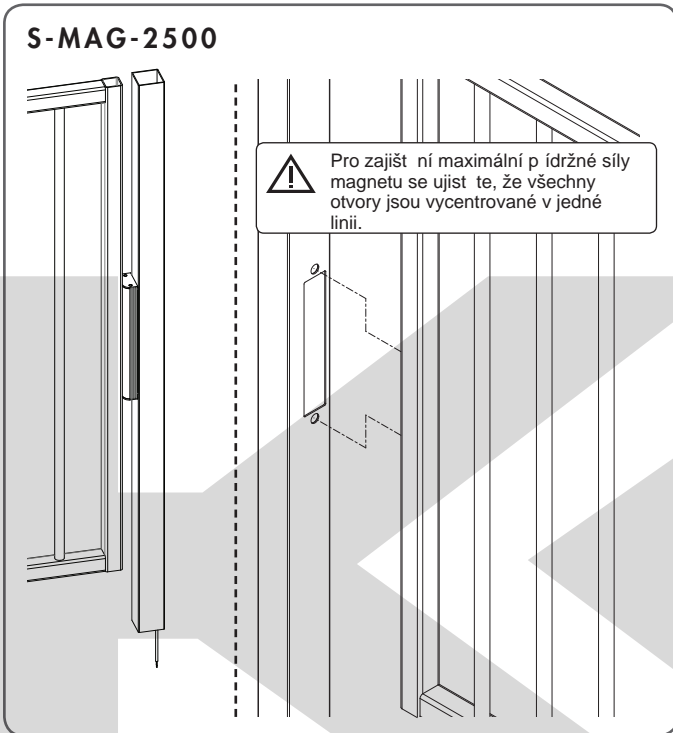


LOCINOX®

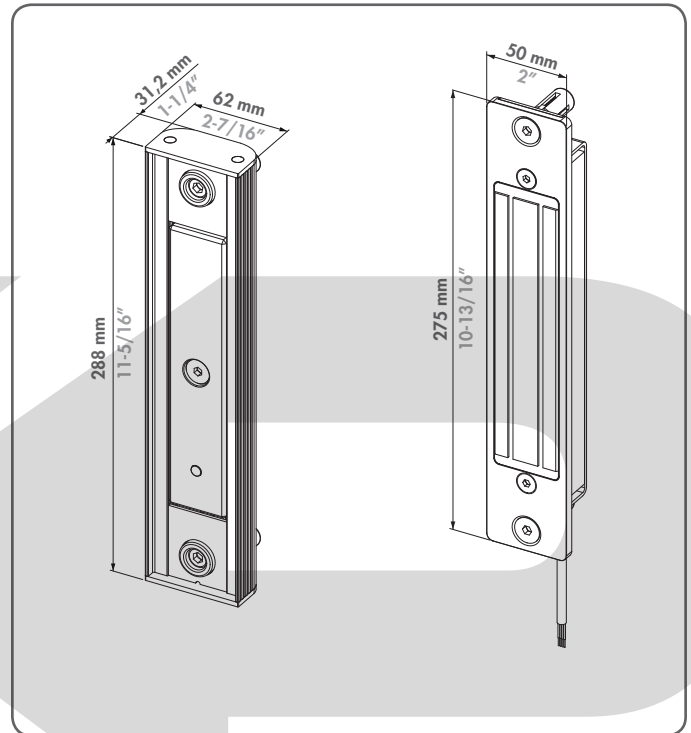
Let's make better fences together

S-MAG-2500

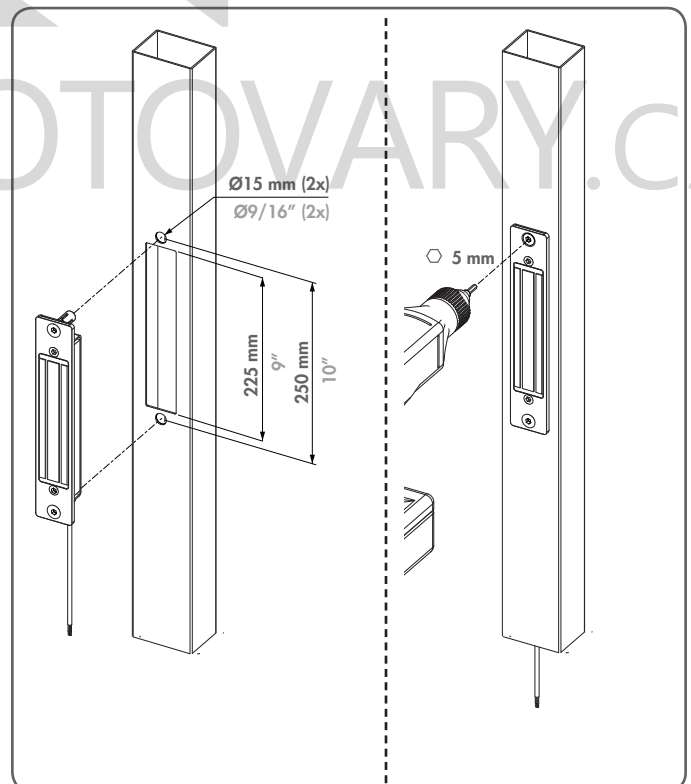
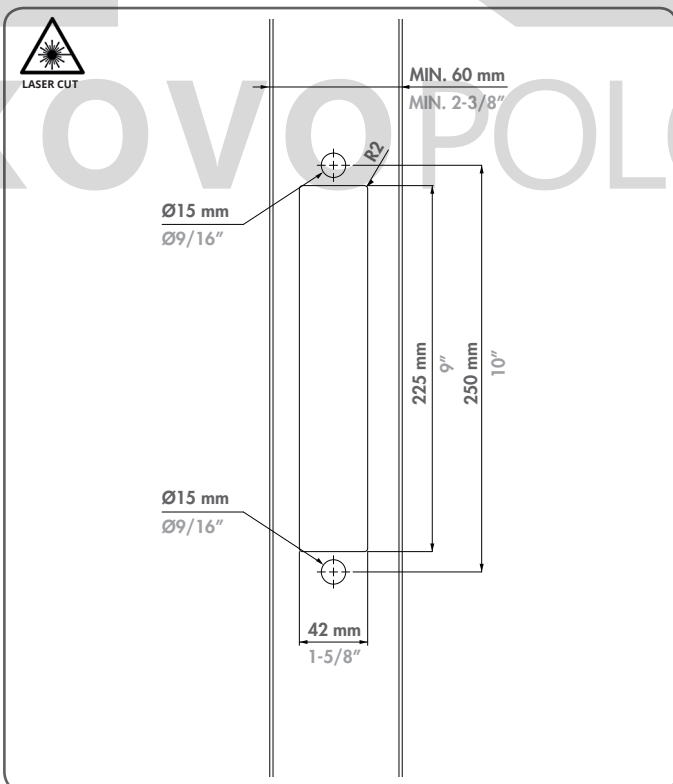
① PŘEHLED



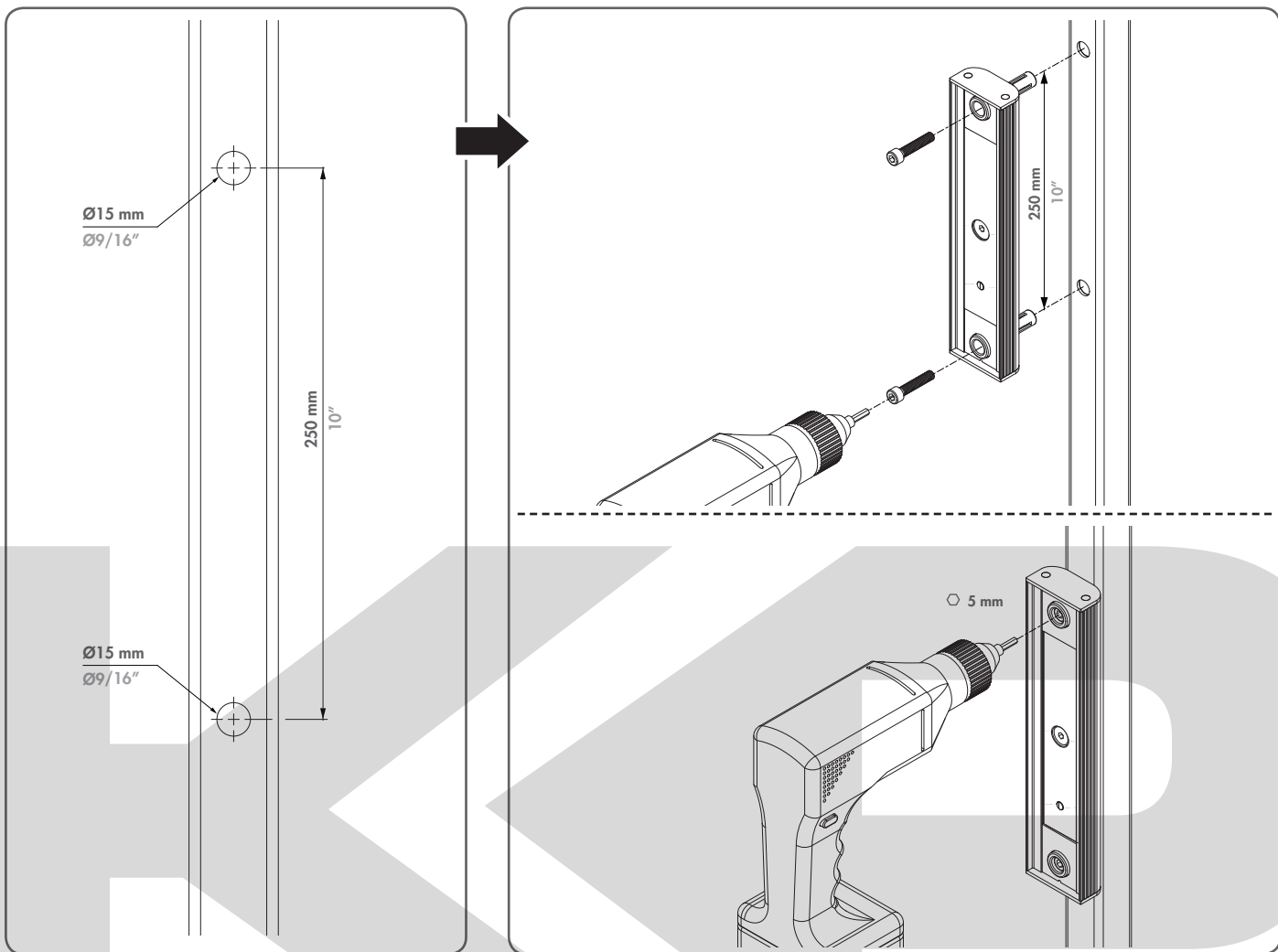
② OBSAH BALENÍ A ROZMĚRY



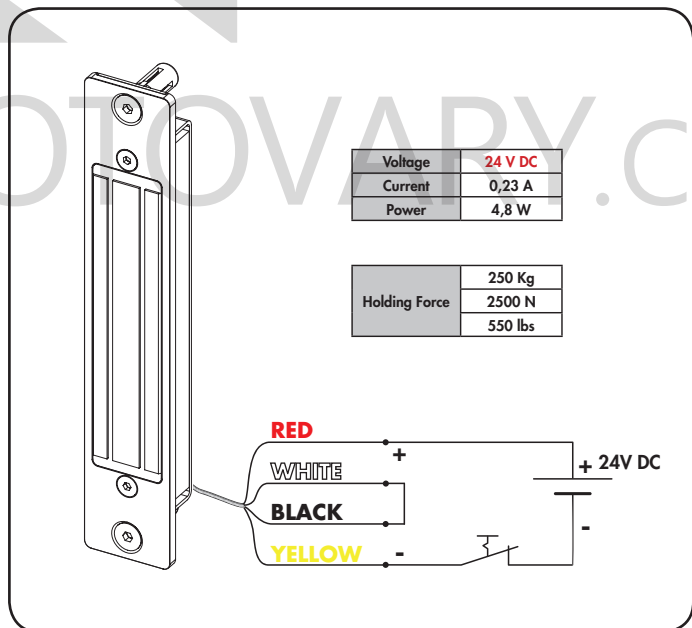
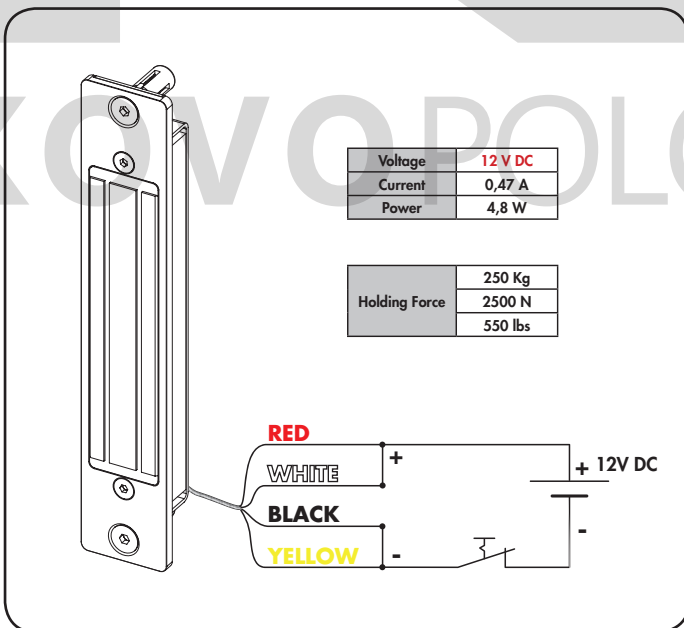
③ PŘÍPRAVA A MONTÁŽ MAGNETU



④ S-MAG-2500 P ÍPRAVA BRÁNY A MONTÁŽ



⑤ ZAPOJENÍ 12 A 24V DC



LOCINOX[®]
Let's make better fences together

Doc. Nr.: **MANU-000230**

Locinox nv • Mannebeekstraat 21 • B-8790 Waregem • Belgium - Europe
Tel. +32 (0)56 77 27 66 • Fax. +32 (0)56 77 69 26 • E-mail: locinox@locinox.com



* M A N U - 0 0 0 2 3 0 *