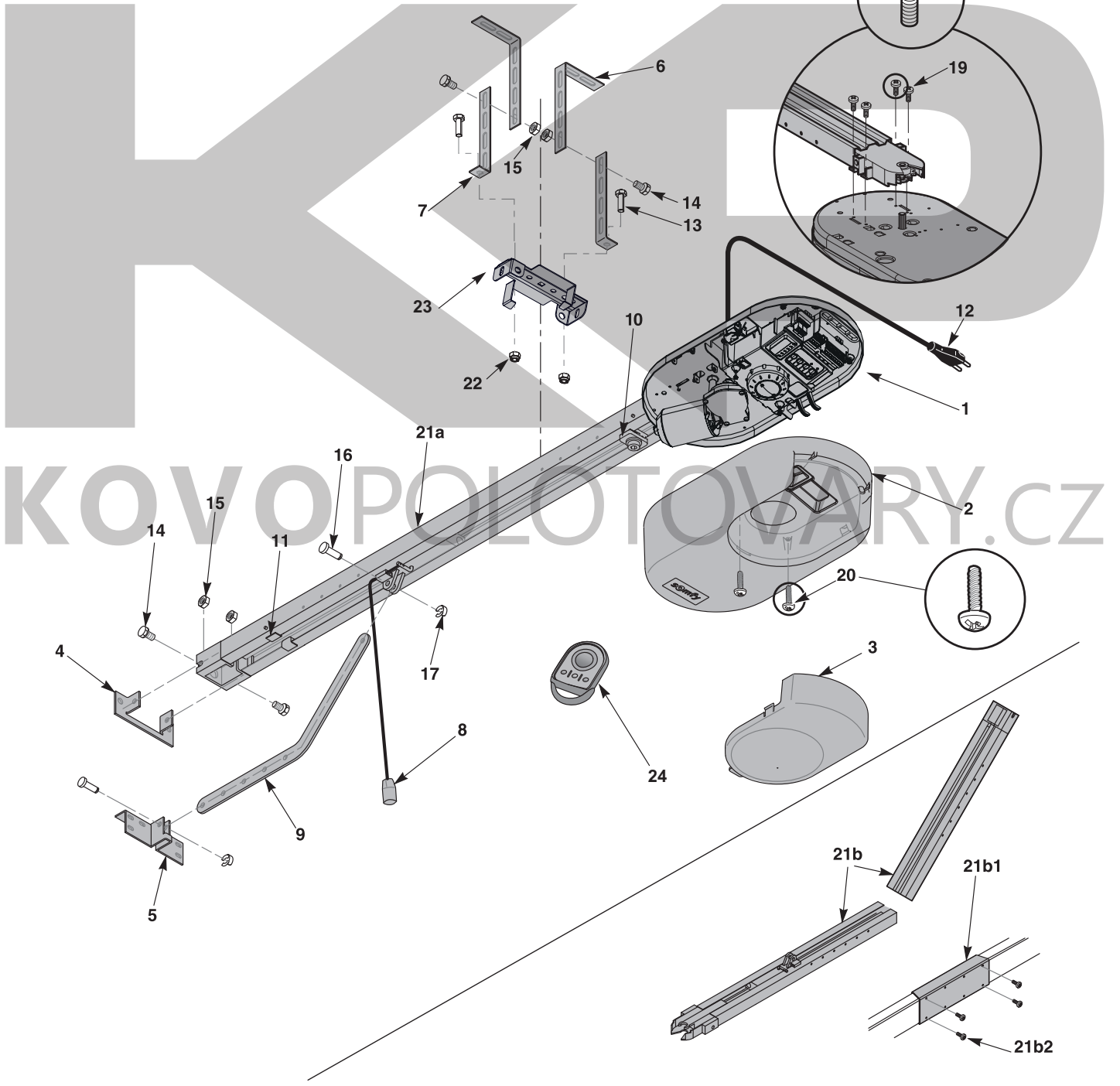
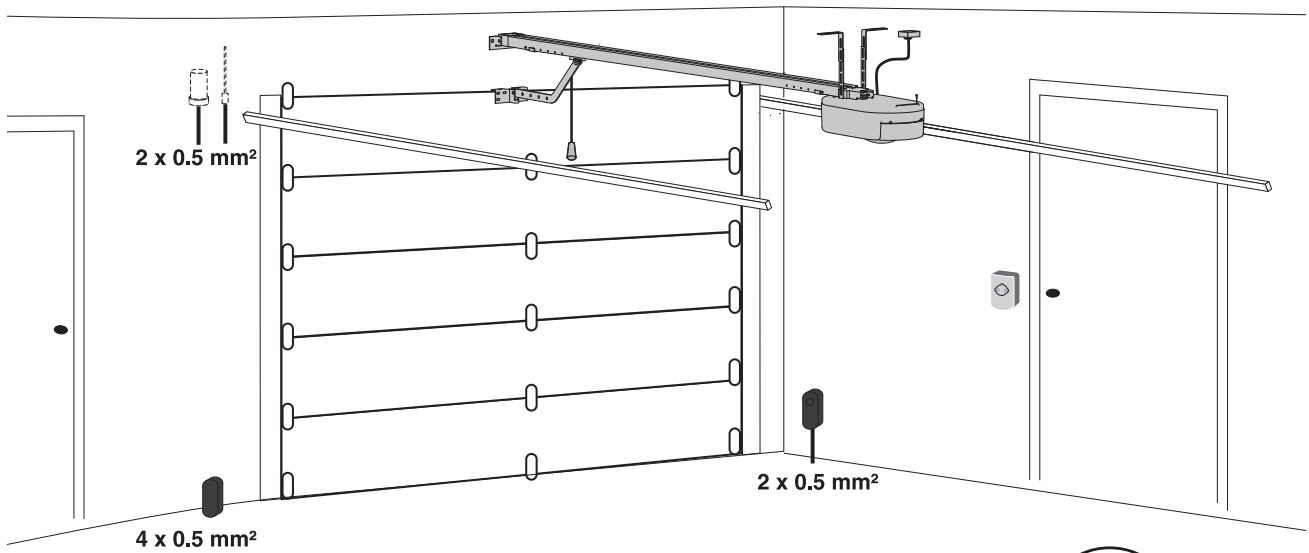


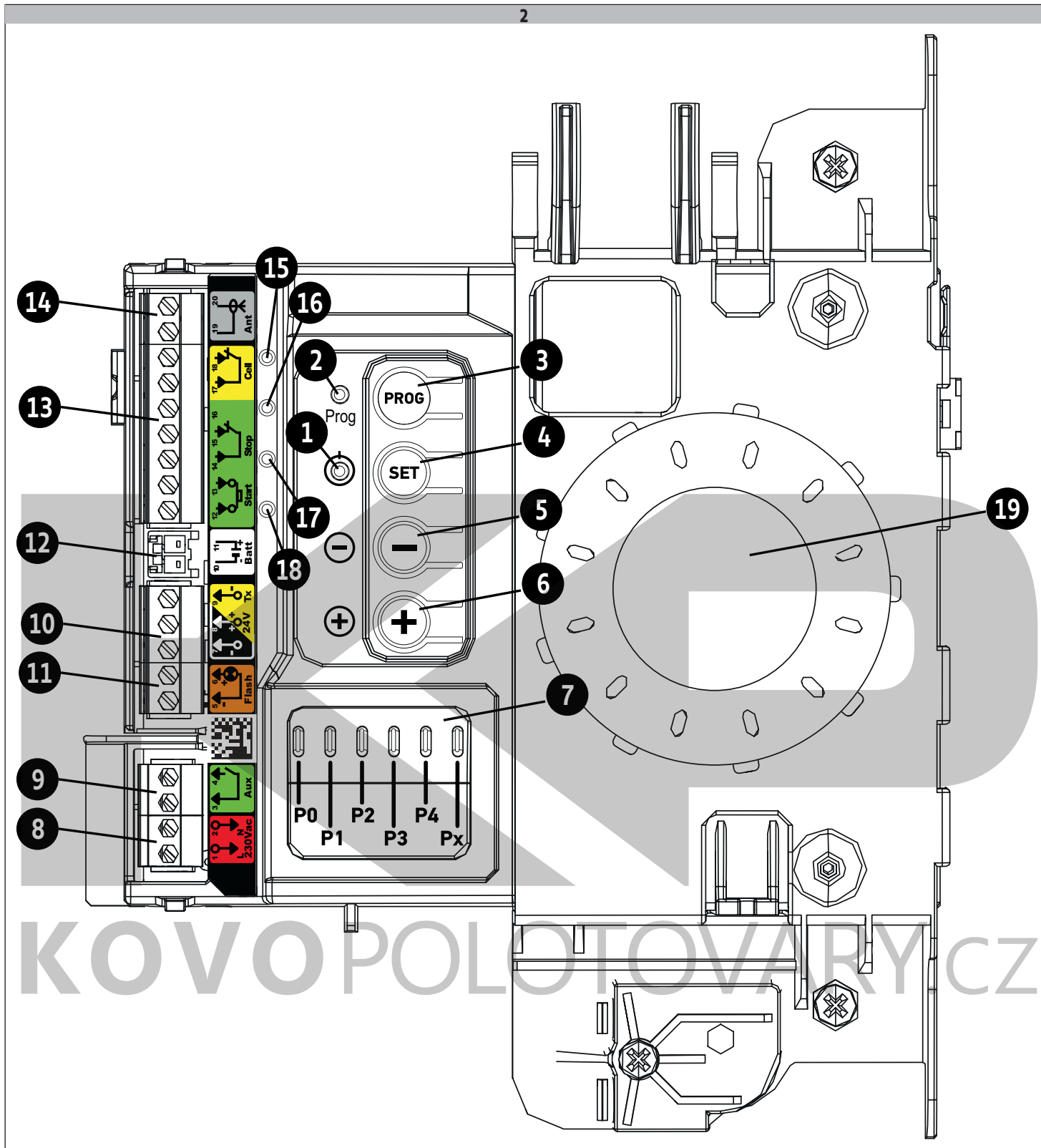
Dexxo Smart 800 io

Dexxo Smart 1000 io

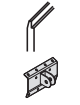
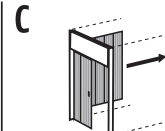
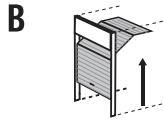
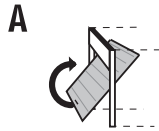
**CS** Návod k použití

1

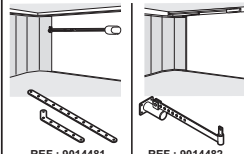




3

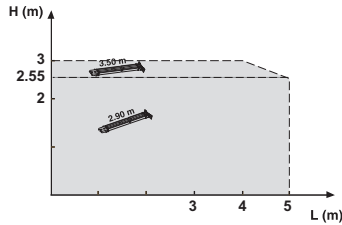


REF : 9009390

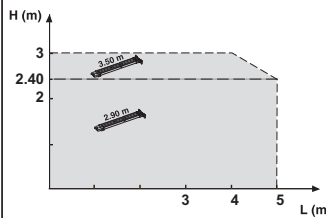


REF : 9014481

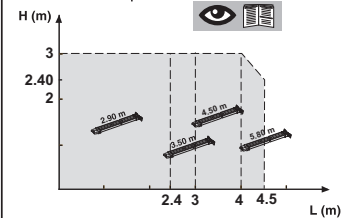
REF : 9014482



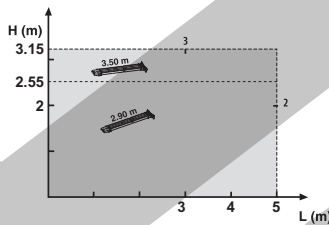
P max = 130 kg  
S max = 12 m<sup>2</sup>



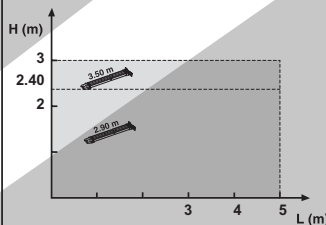
P max = 150 kg  
S max = 12 m<sup>2</sup>



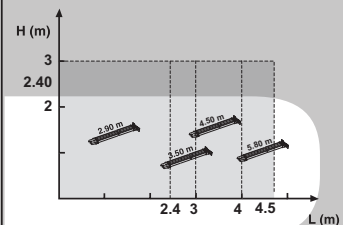
P max = 130 kg  
S max = 12 m<sup>2</sup>



P max = 200 kg  
S max = 15 m<sup>2</sup>

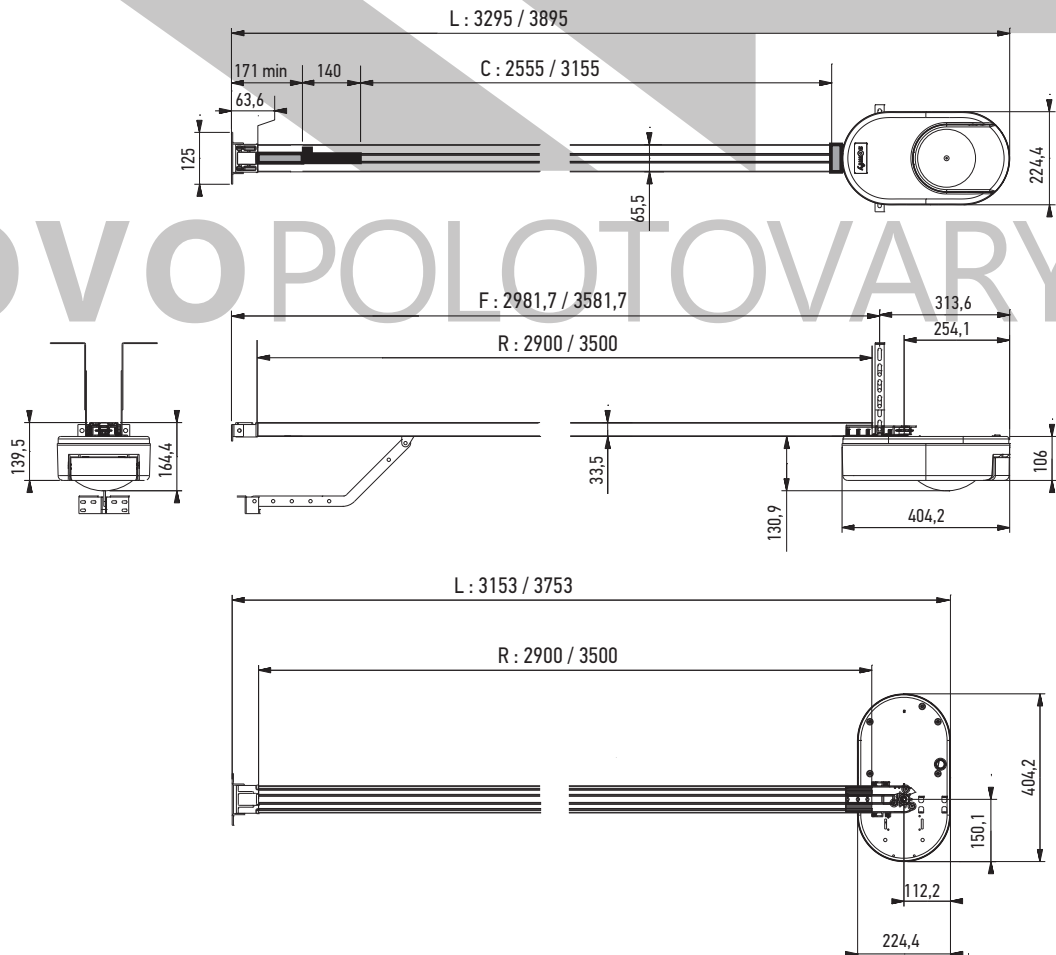


P max = 250 kg  
S max = 15 m<sup>2</sup>



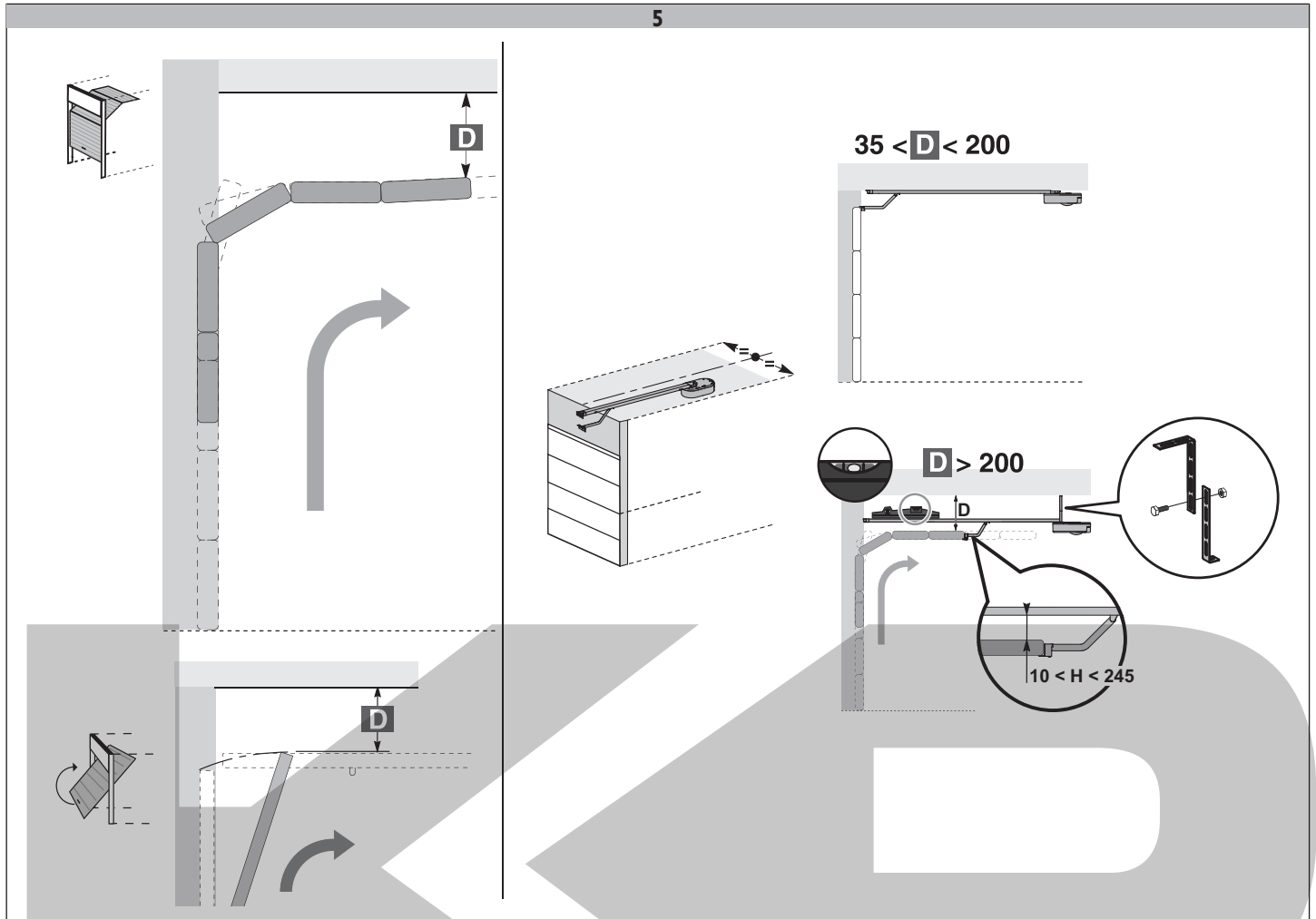
P max = 200 kg  
S max = 15 m<sup>2</sup>

4

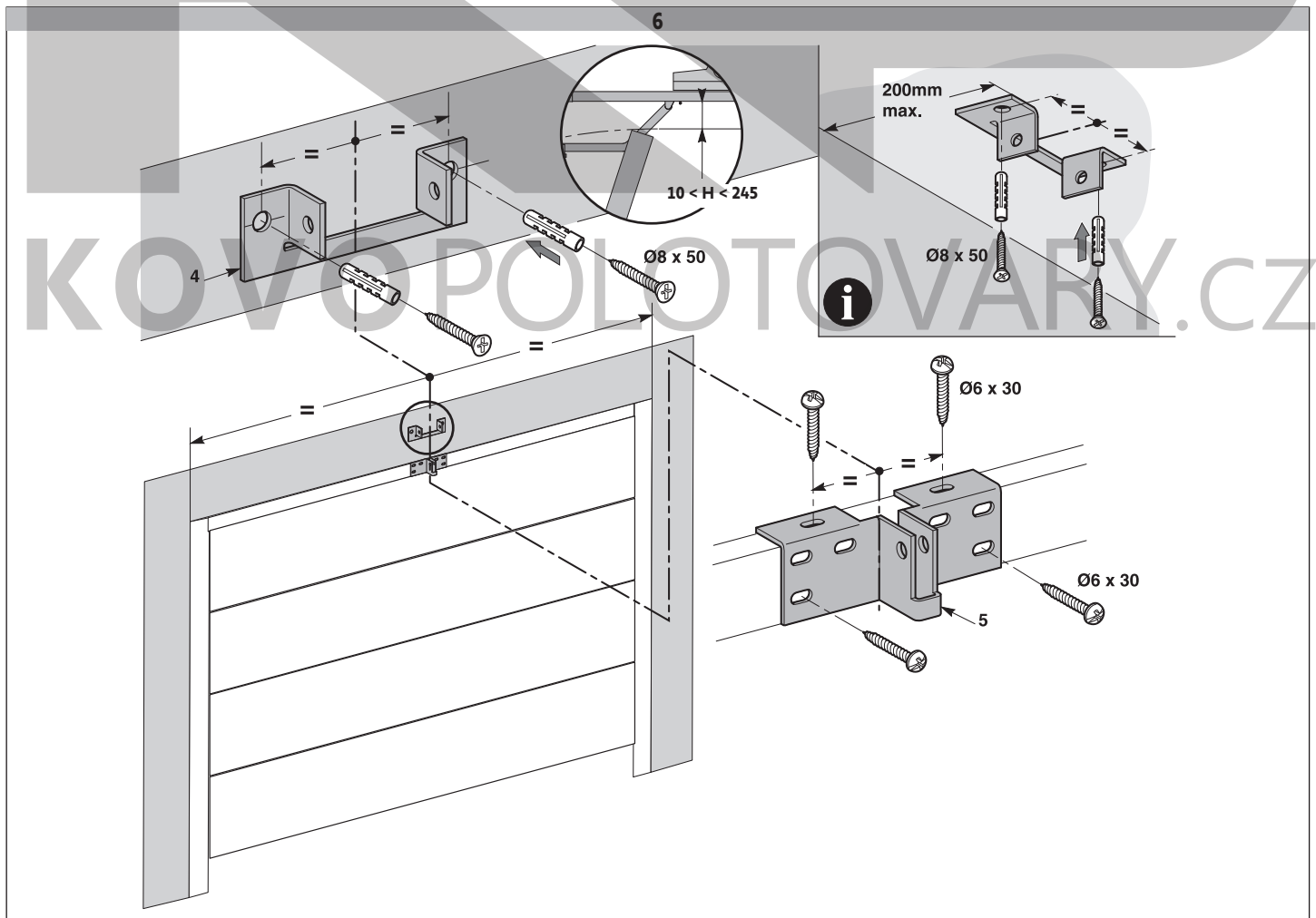


KOVOPOLOTOVARY.CZ

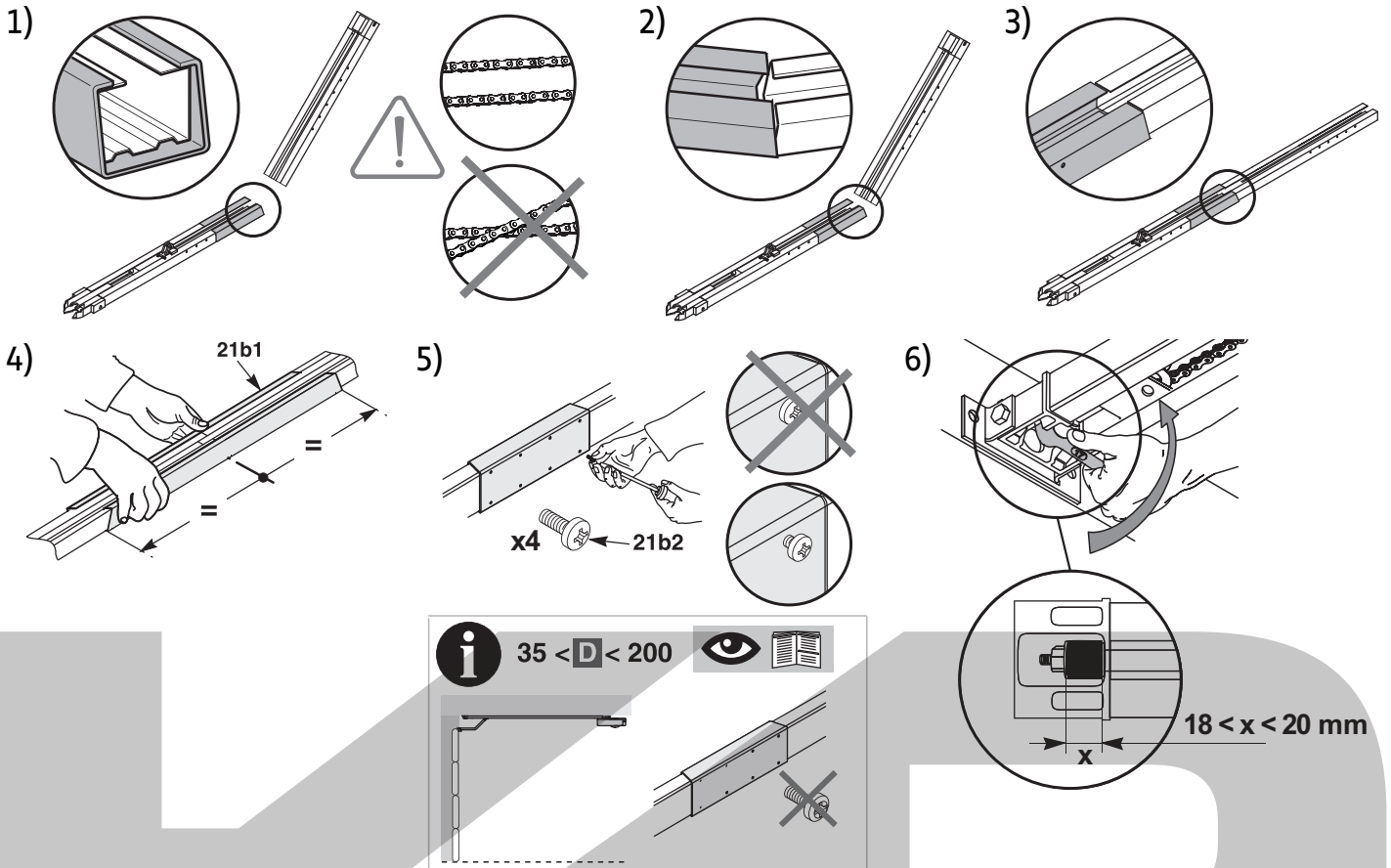
5



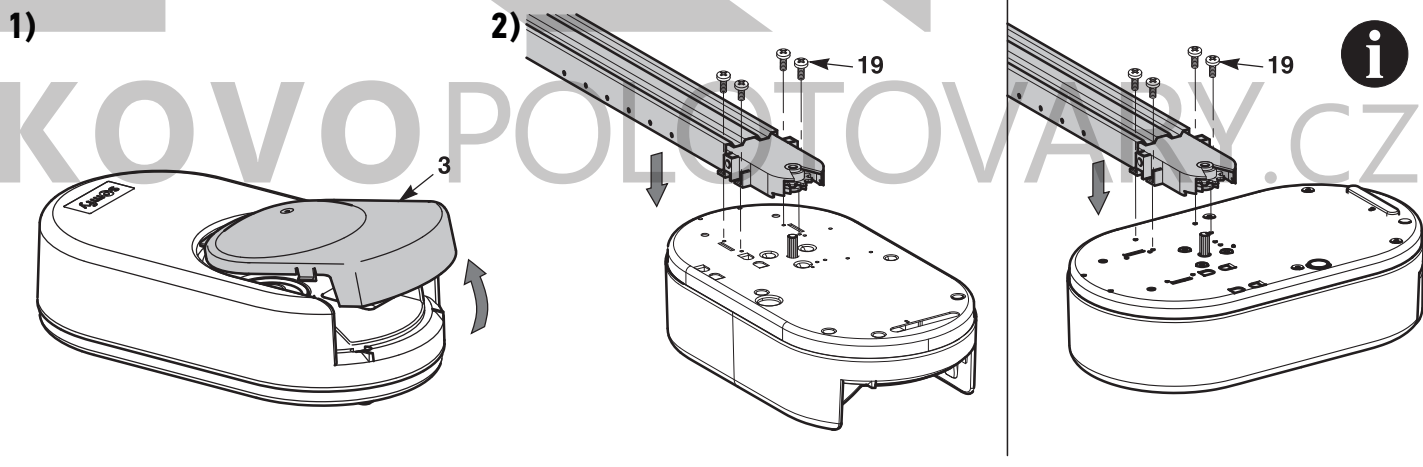
6

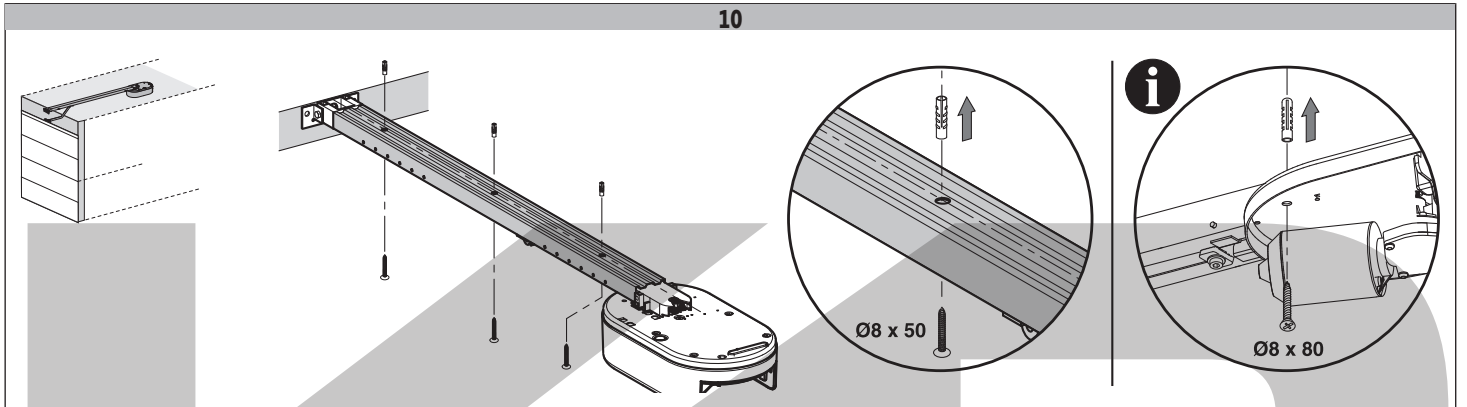
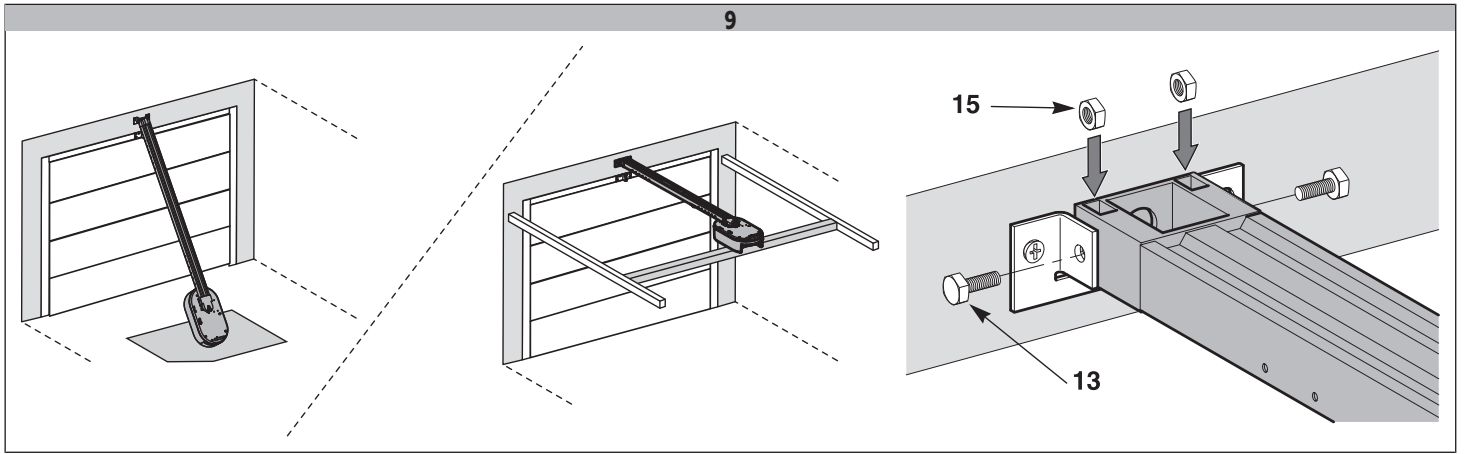


7



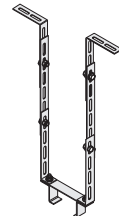
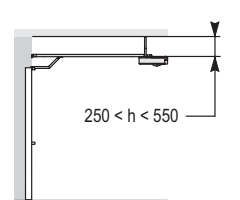
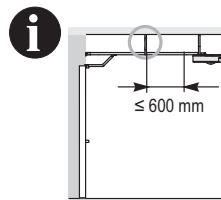
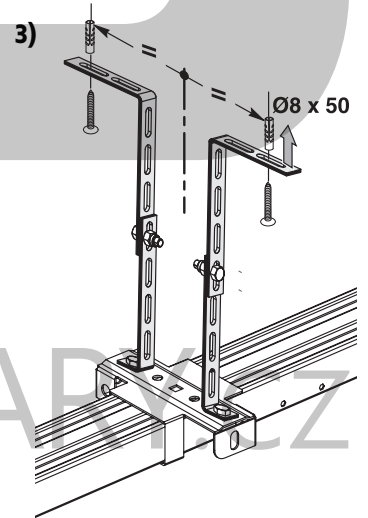
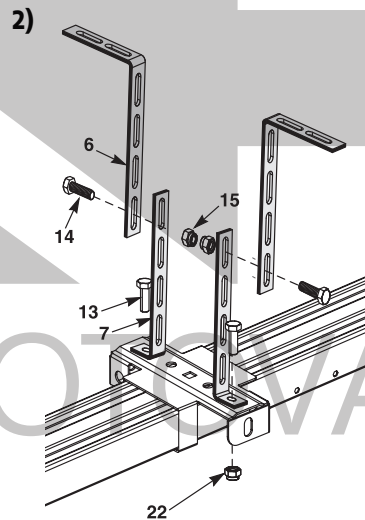
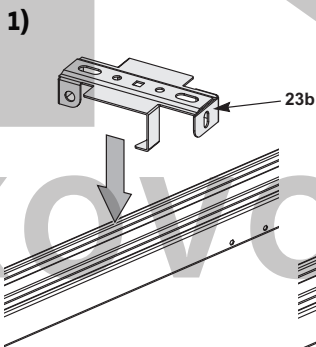
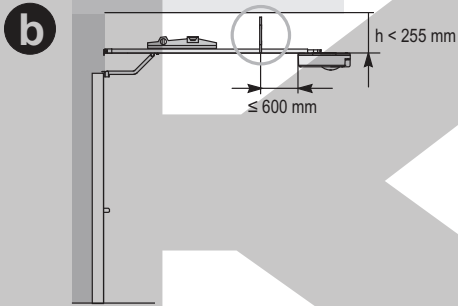
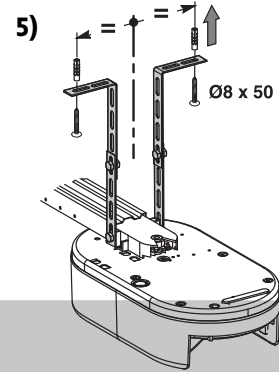
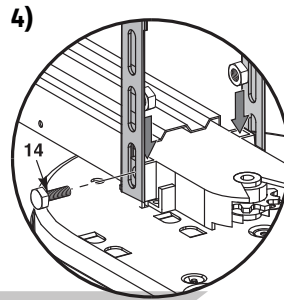
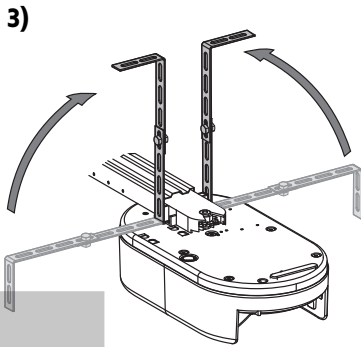
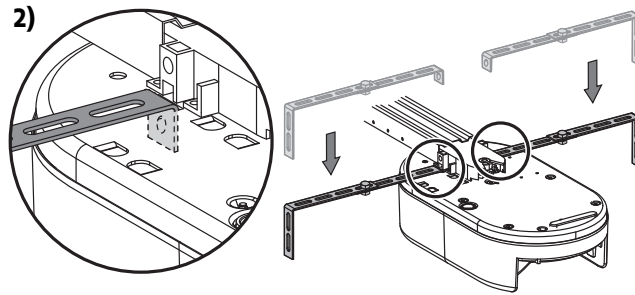
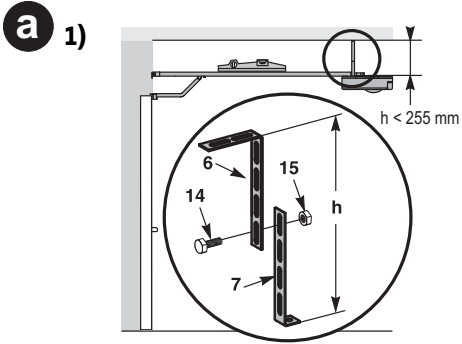
8





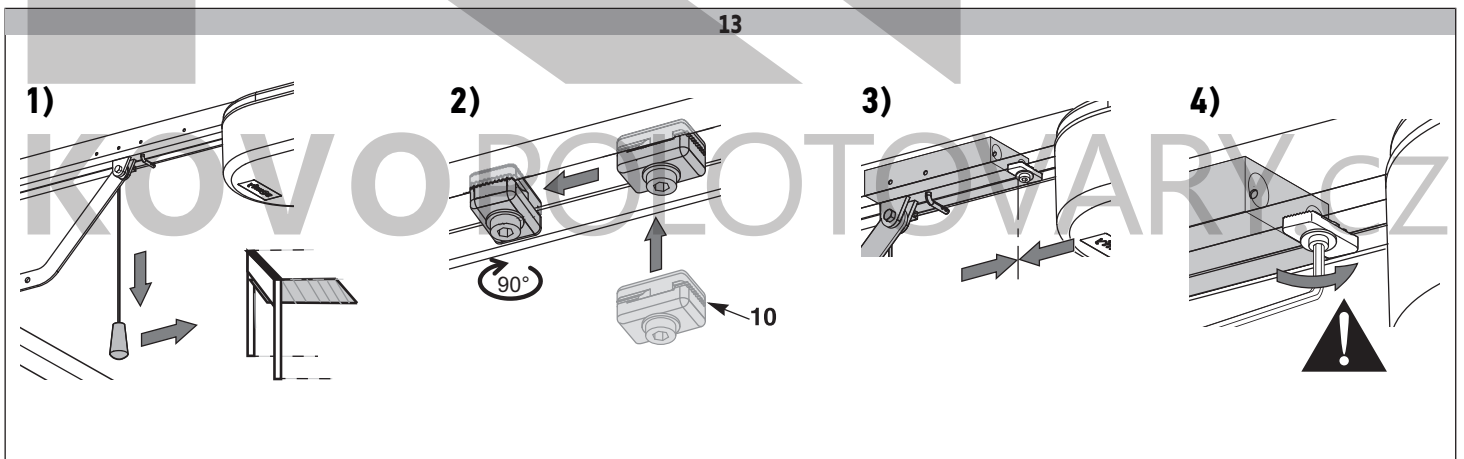
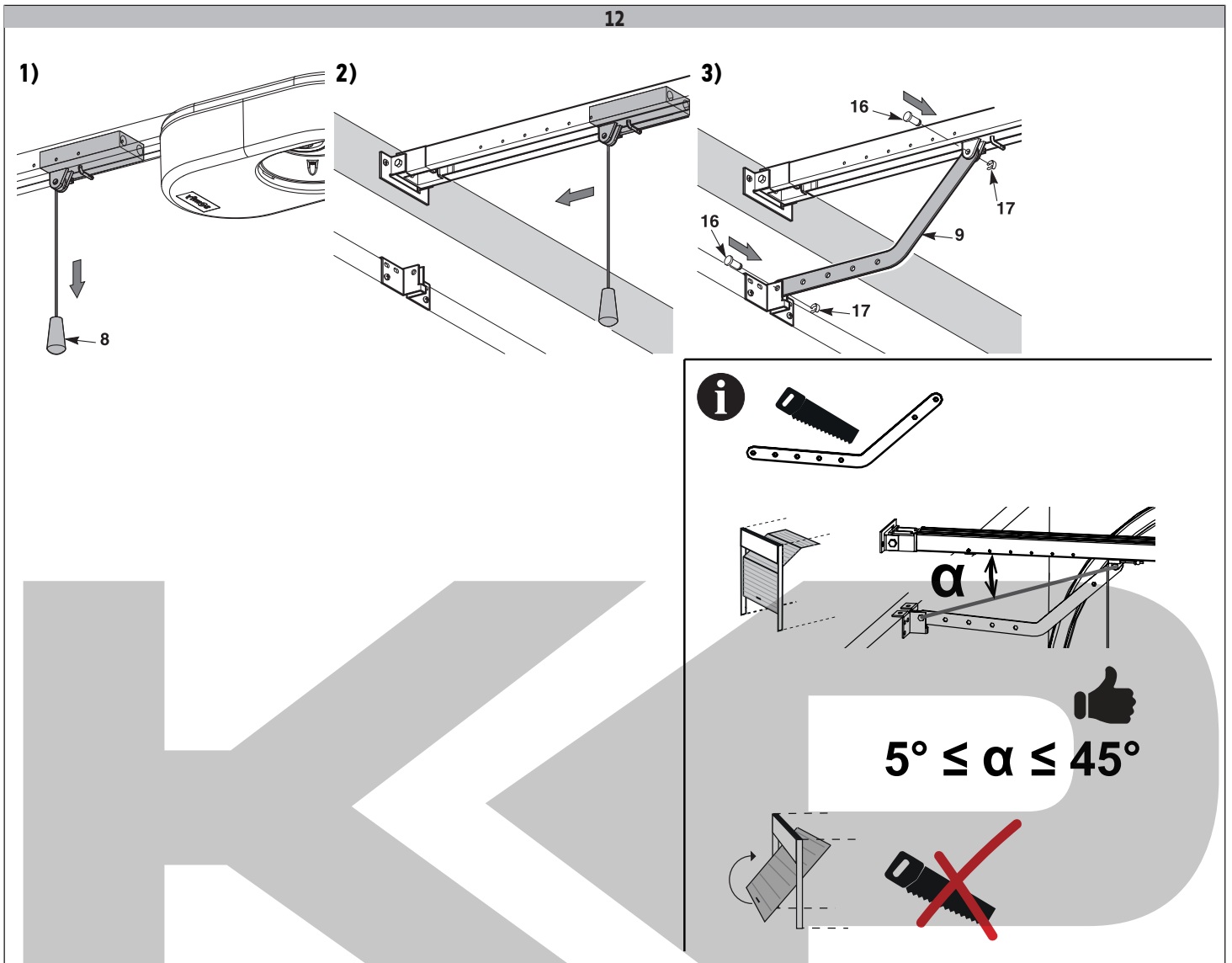
KOVOPLOTOVARY.CZ

11



REF : 9014462

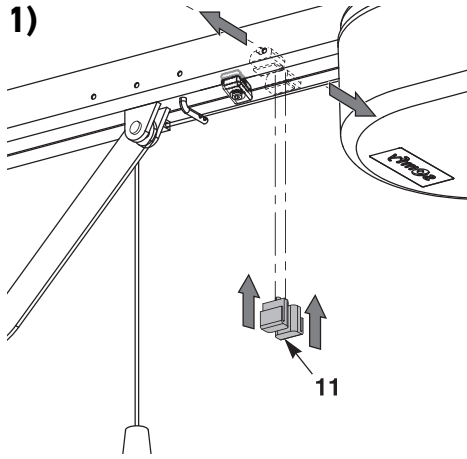




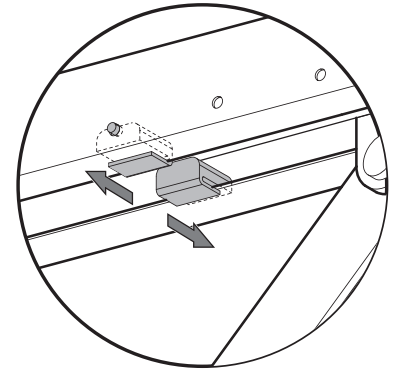
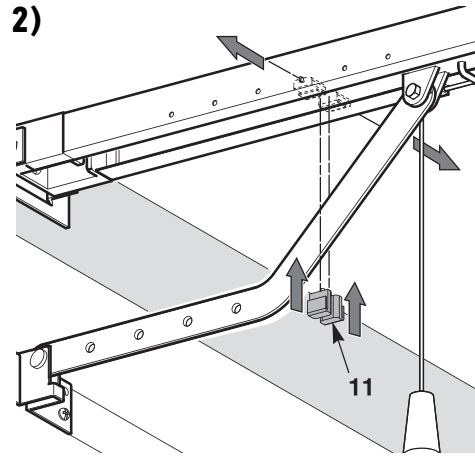
14



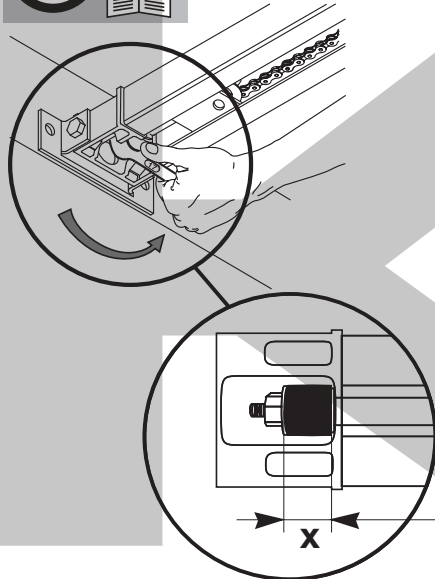
1)



2)



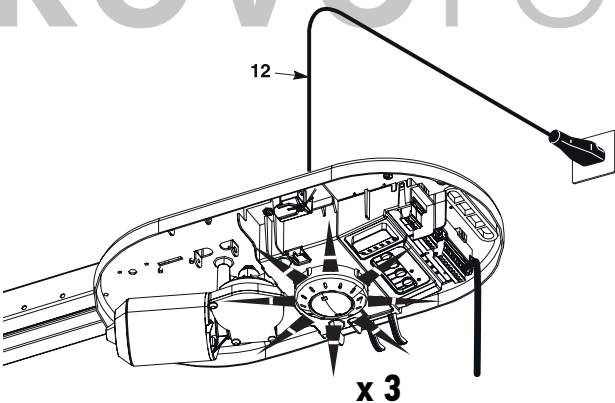
15



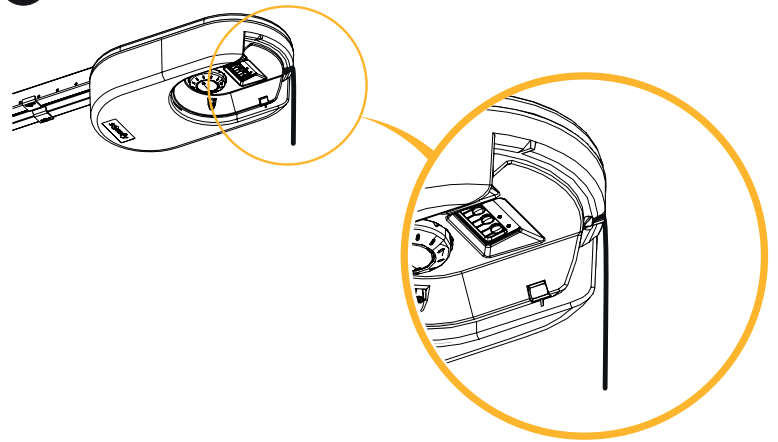
$18 < x < 20 \text{ mm}$

x

16



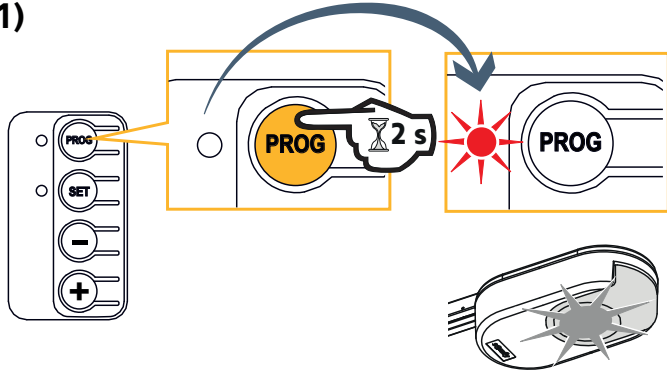
x 3



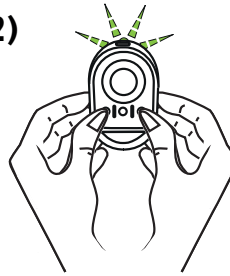
17



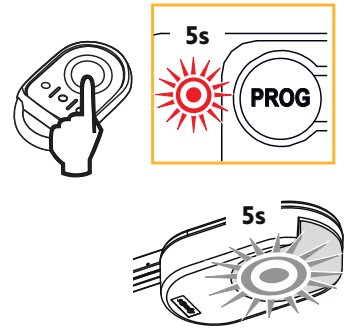
1)



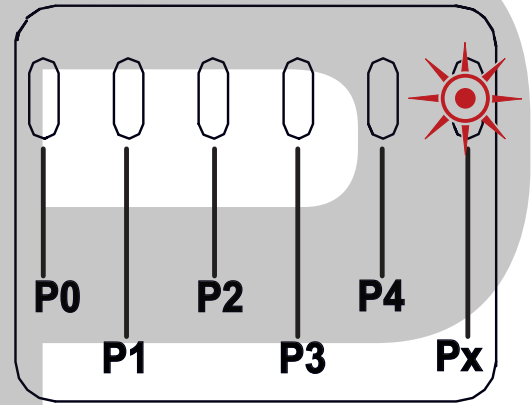
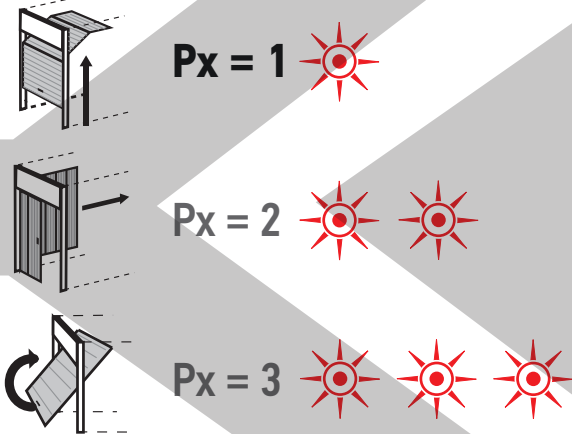
2)



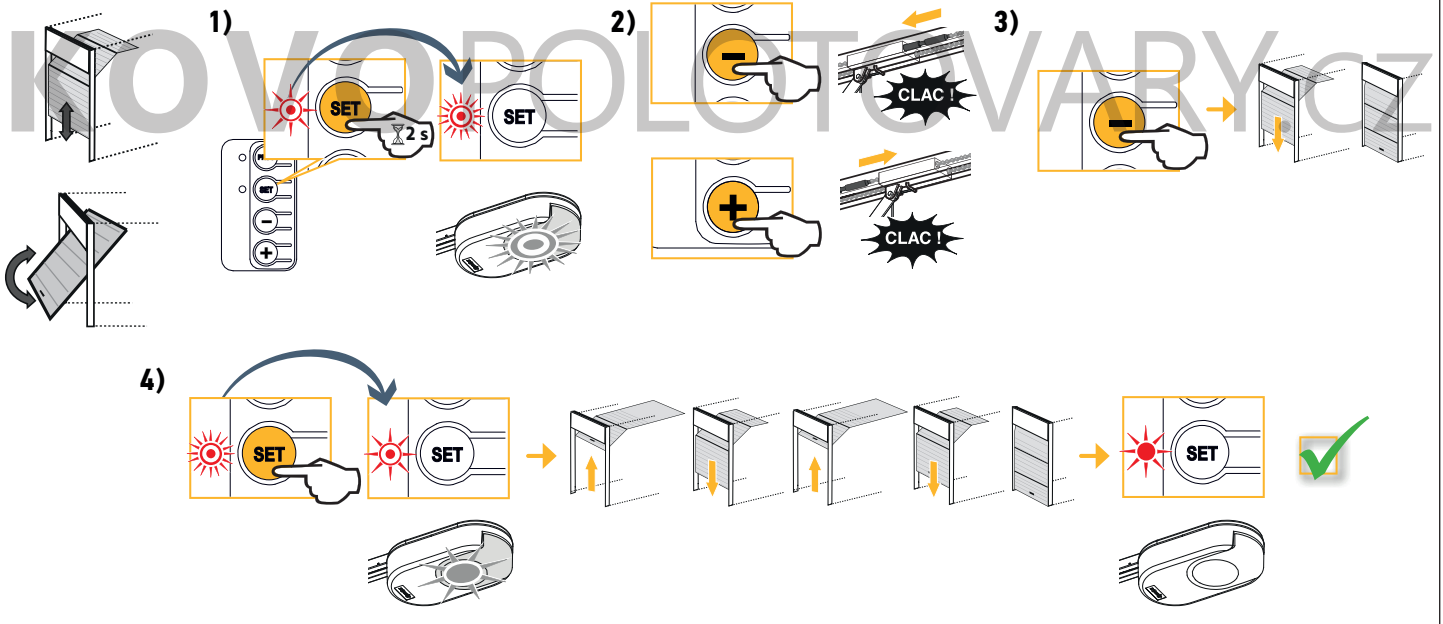
3)



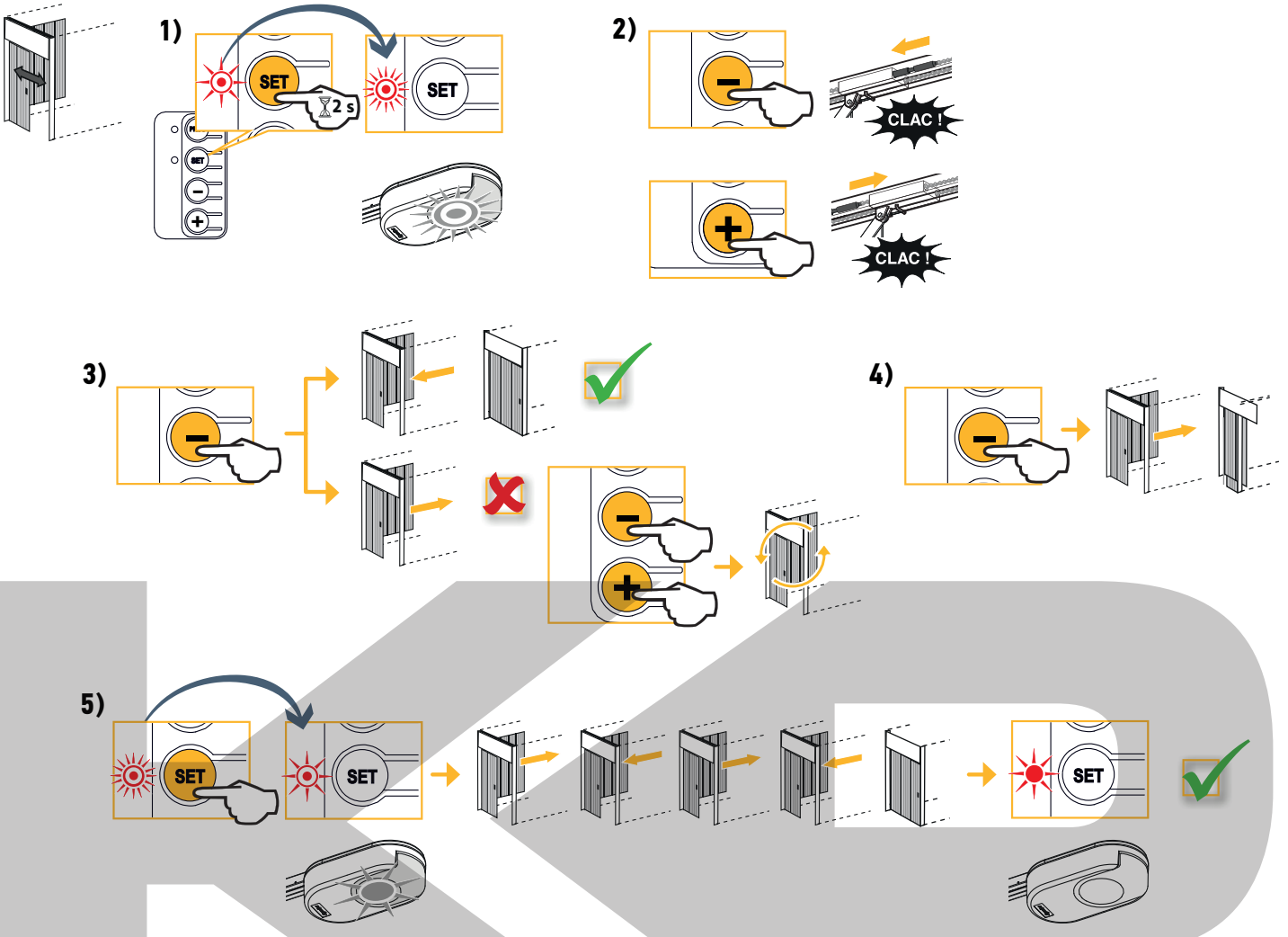
18



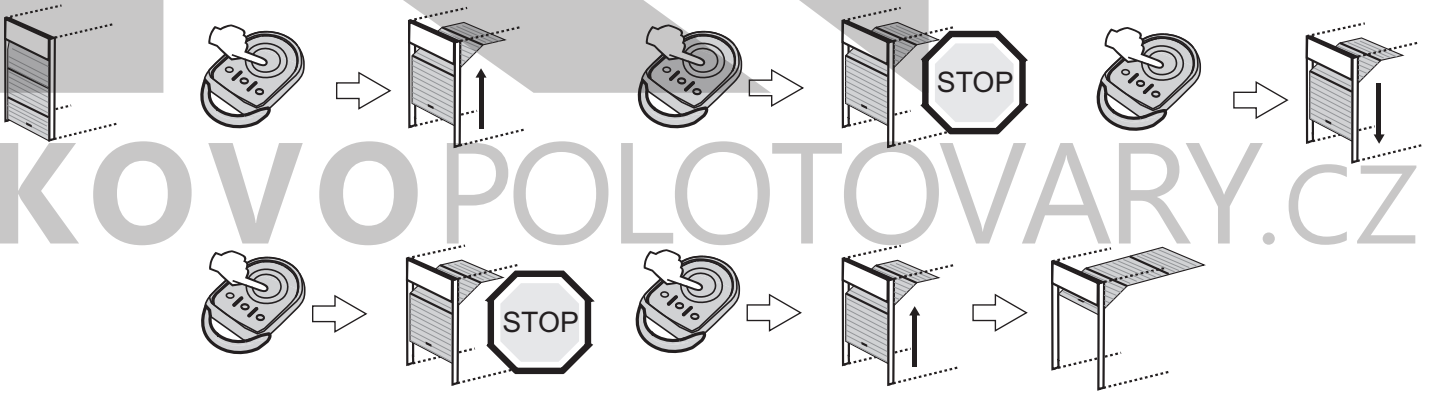
19



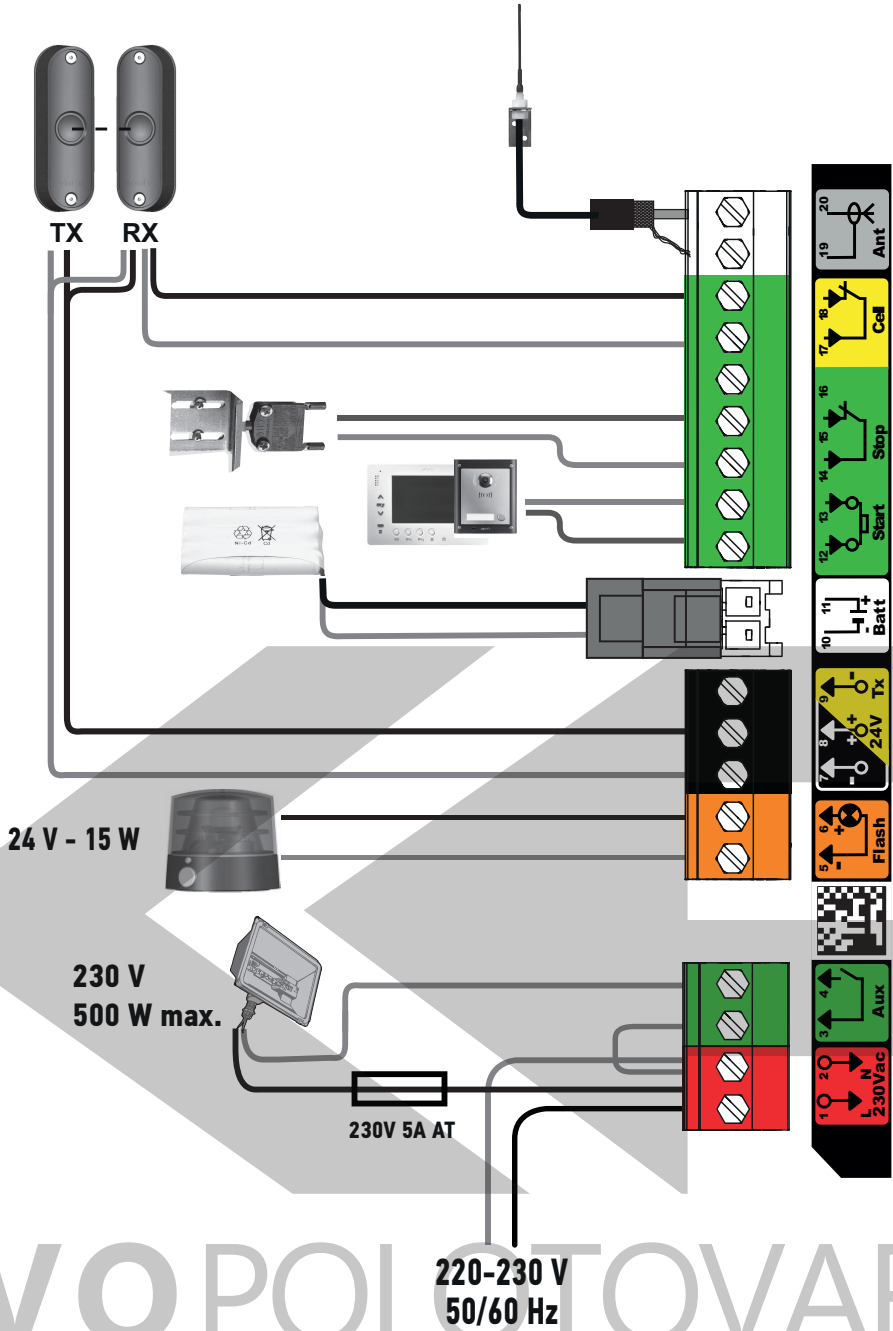
20



21



22



KOVOPOLOTOVARY.CZ

23

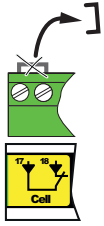


x1

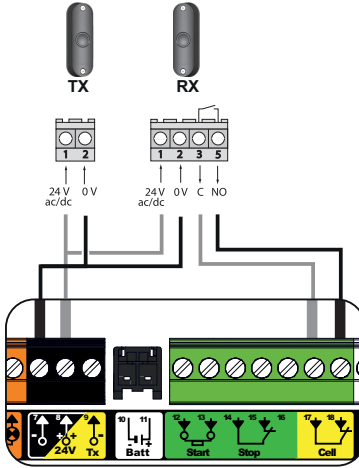
1)

2)

3)



TX	1	2
DEXXO	8	7



RX	1	2	3	5
DEXXO	8	7	17	18

**P4 = 1**



x2

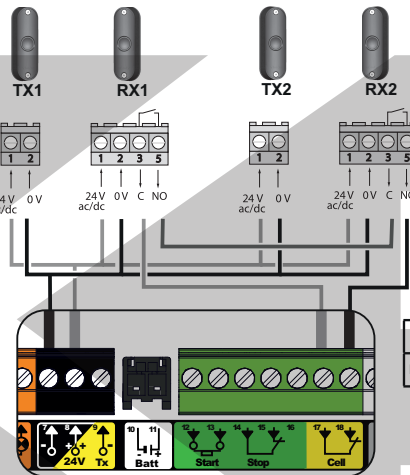
1)

2)

3)



TX1	1	2
DEXXO	8	7



TX2	1	2
DEXXO	8	7

RX1	1	2	3	5
DEXXO	8	7	17	18

RX2	1	2	3	5
DEXXO	8	7	5RX1	18

**P4 = 1**

24

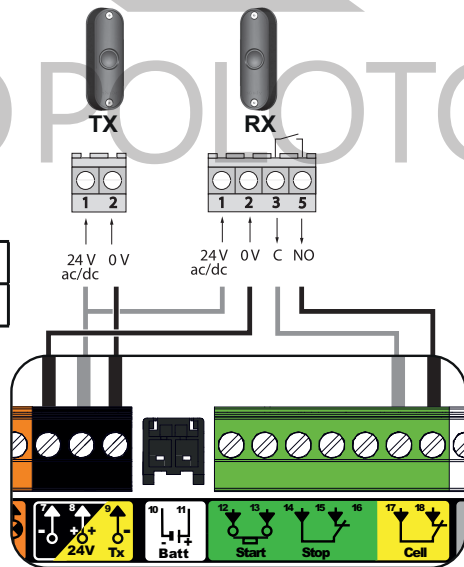
1)

2)

3)



TX	1	2
DEXXO	8	9



RX	1	2	3	5
DEXXO	8	7	17	18

**P4 = 3**

25



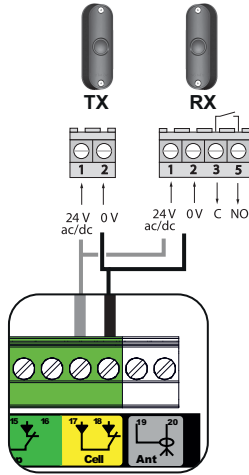
x1

1)



2)

TX	1	2
DEXXO	17	18



RX	1	2	3	5
DEXXO	17	18	-	-

3)

P4 = 2



x2

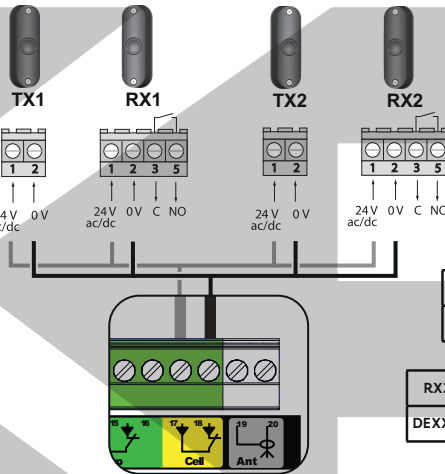
1)



2)

TX1	1	2
DEXXO	17	18

RX1	1	2	3	5
DEXXO	17	18	-	-



TX2	1	2
DEXXO	17	18

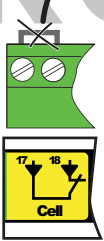
RX2	1	2	3	5
DEXXO	17	18	-	-

3)

P4 = 2

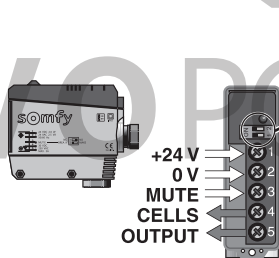
26

1)



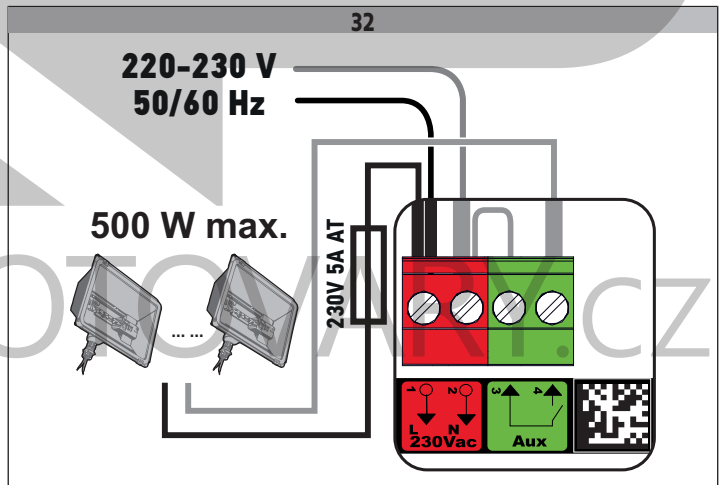
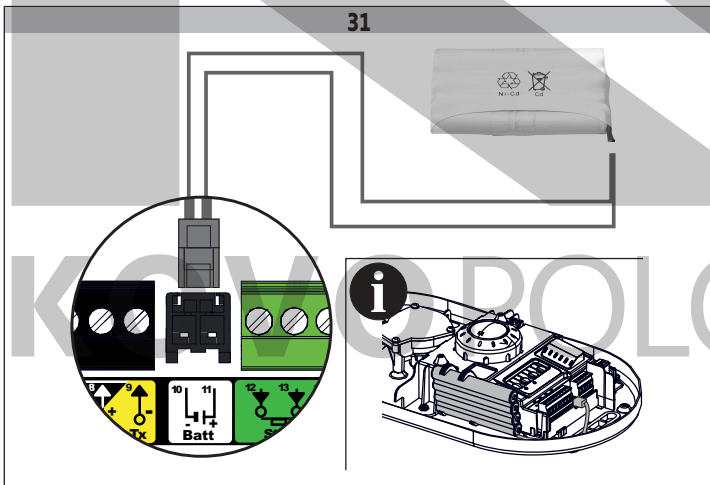
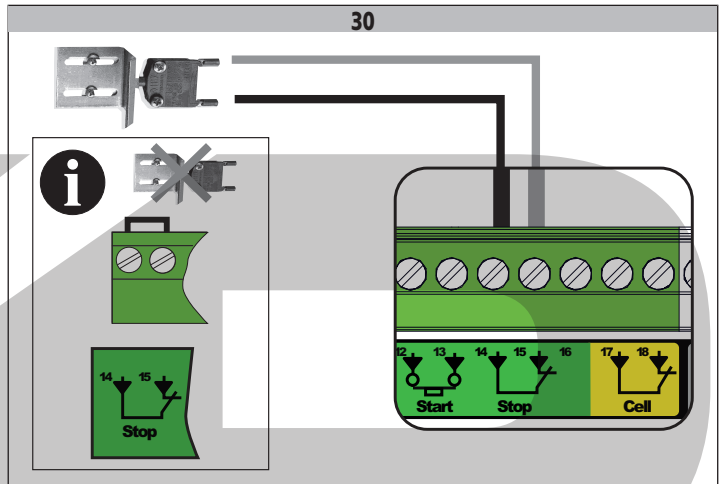
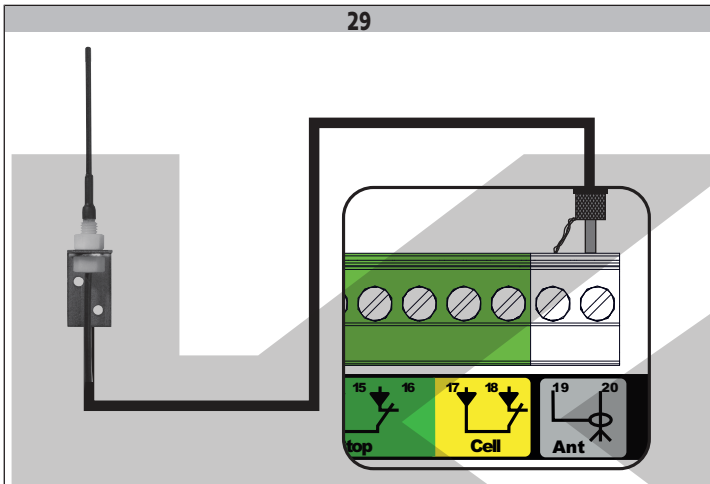
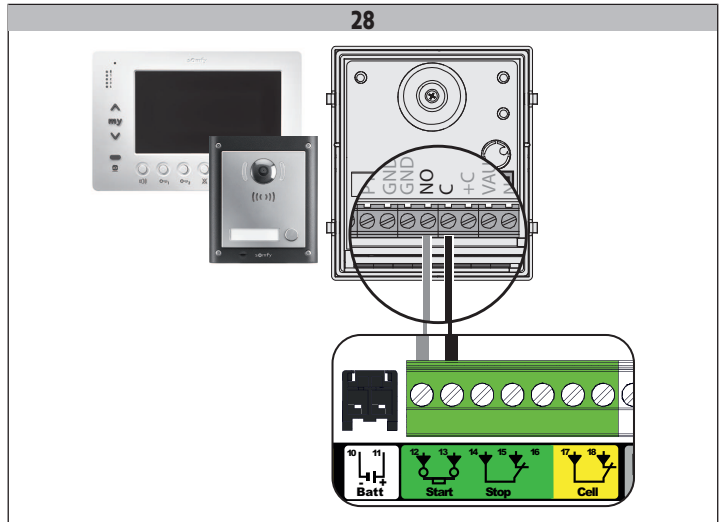
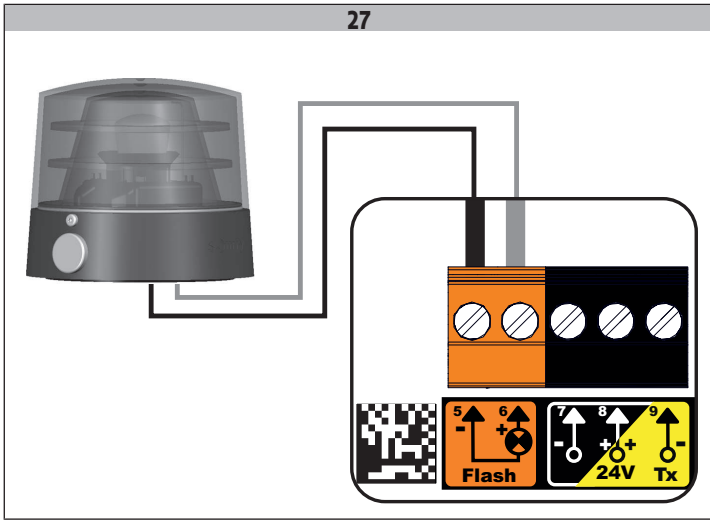
2)

	1	2	3	4	5
DEXXO	8	7	-	17	18

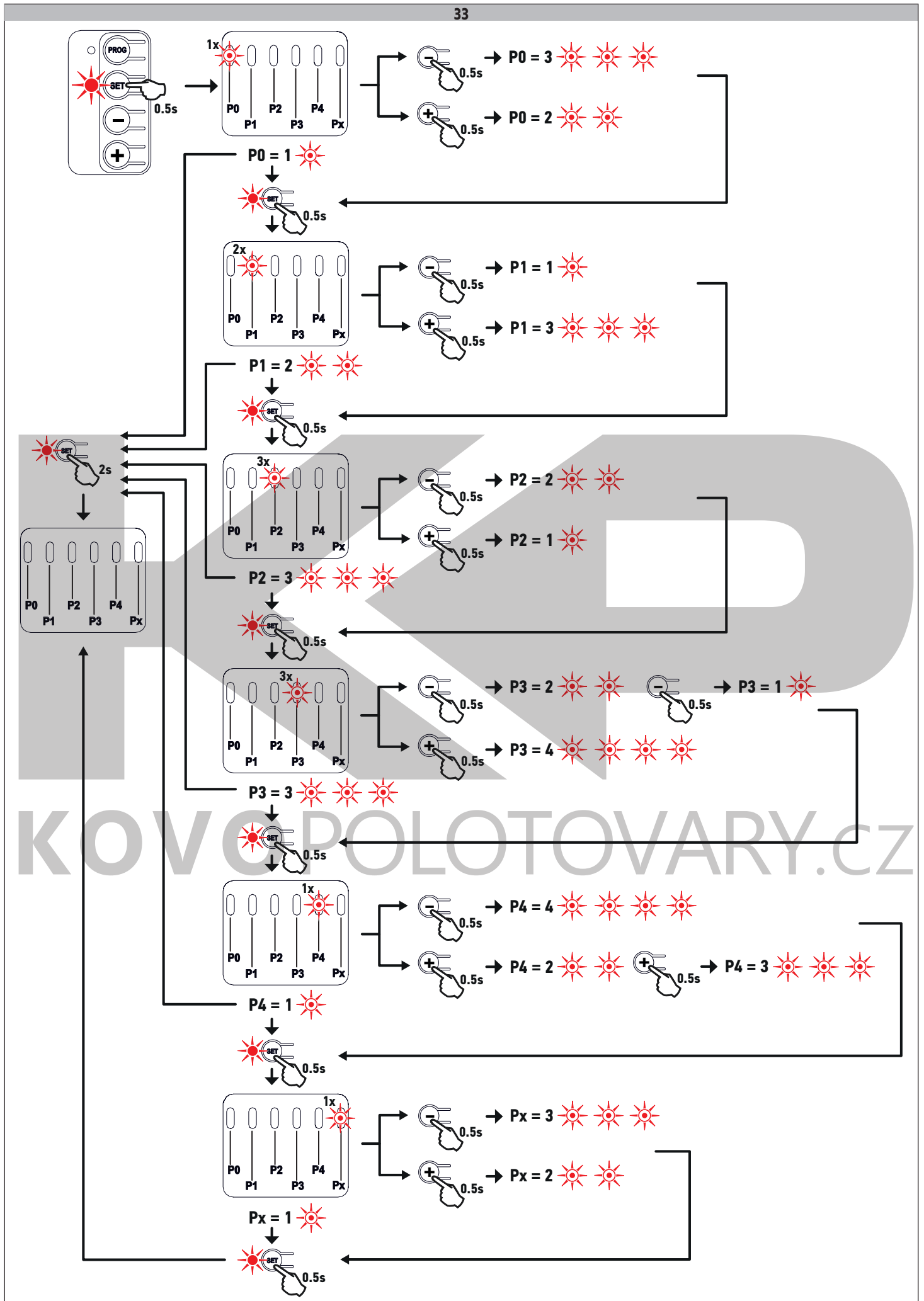


3)

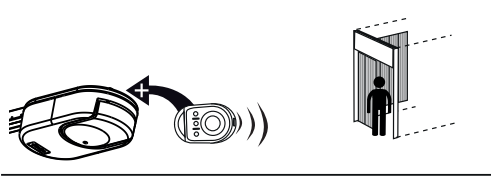
P4 = 1







34



1) 2) 3) 4)

35

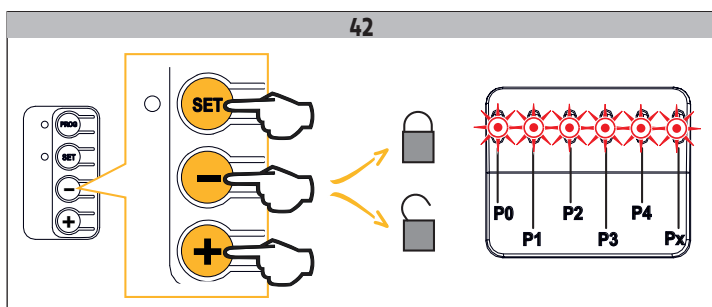
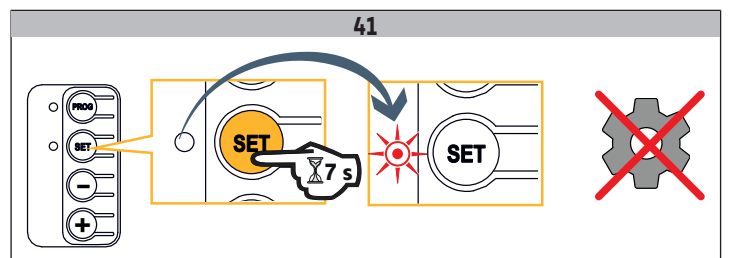
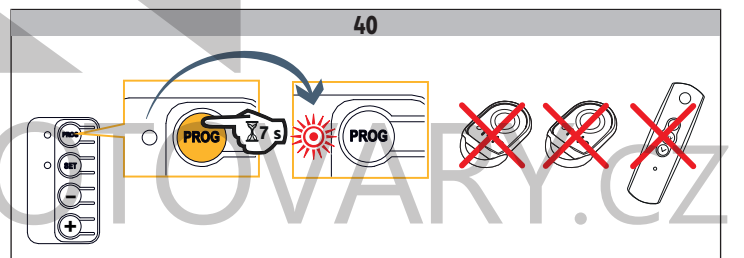
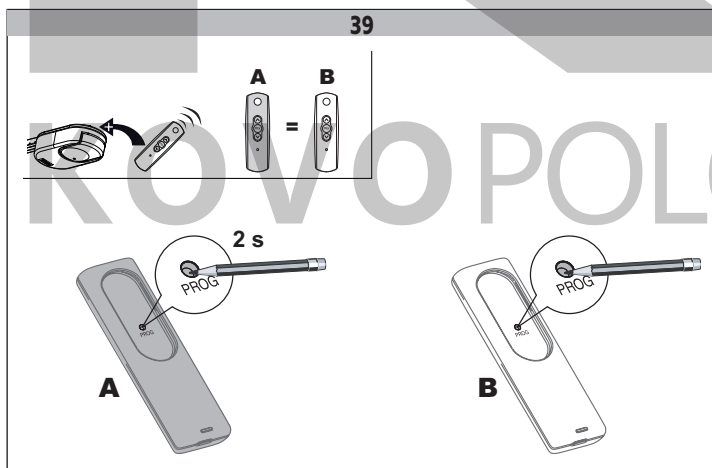
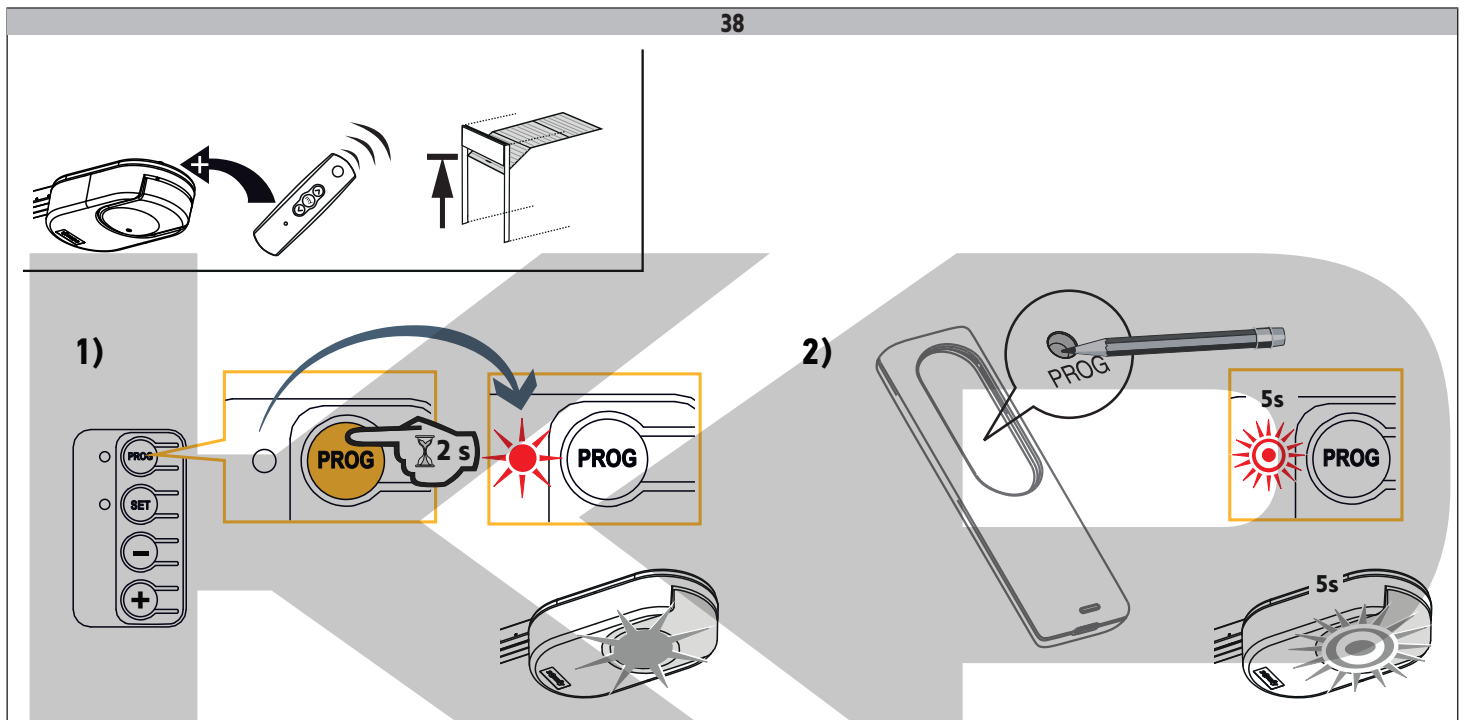
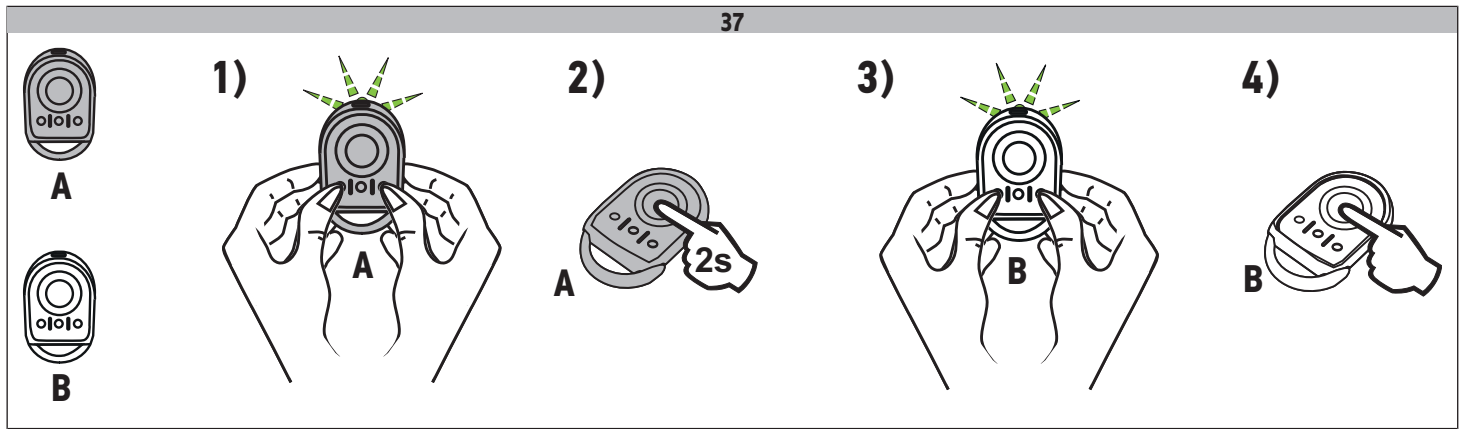


1) 2) 3) 4)

36



1) 2) 3) 4)



# K&P

# KOVOPOLOTOVARY.CZ

**SOMFY ACTIVITES SA**

50 avenue du Nouveau Monde

F-74300 CLUSES

[www.somfy.com](http://www.somfy.com)

**somfy** 



5142611A