

Pohon
otočných bran

FA01177-EN



FE40230 - FE40230V

NÁVOD K INSTALACI

CZ **Česky**



POZOR!

Důležité pokyny týkající se bezpečnosti osob: ČTĚTE VELMI PEČLIVĚ!



Úvod

• Tento výrobek smí být používán pouze k účelu, pro který byl výlučně konstruován. Jakékoli jiné použití bude považováno za nebezpečné. Společnost CAME S.p.A. nenesе žádnou odpovědnost za jakékoli poškození, které bude způsobeno v důsledku nevhodného, nesprávného nebo nerozumného použití • Uchovejte si tuto varování společně s návodem pro instalaci a obsluhu dodávaným společně s automatizovaným systémem.

Před instalací

(Úvodní kontrola: v případě negativního výsledku nepokračuje, dokud nebudou splněny všechny požadavky týkající se bezpečnosti)

• Zkontrolujte, zda je díl, který chcete automatizovat, v dobrém mechanickém stavu, vyvážený a vyrovnaný, a že se správně otevírá a zavírá. Ujistěte se také, zda jsou na svých místech správné mechanické dorazy • Bude-li ovládací systém instalován ve výšce nižší než 2,5 m nad povrchem terénu nebo jinou přístupovou úroveň, zkontrolujte, zda budete potřebovat ochranné prvky nebo výstrahy • Každé křídlo brány opatřené vstupní brankou, na které budete instalovat ovládací systém, musí být vybaveno blokovacím mechanismem pro zastavení pohybující se brány • Ujistěte se, zda otevírání automatizované brány nebude pro okolní pevné předměty představovat riziko zachycení • Nemontujte ovládací systém v obrácené poloze nebo na jiné prvky, které by se mohly působením hmotnosti ovládacího systému deformovat. Je-li to nutné, doplňte v bezpečných místech vhodné výtuhy • Neinstalujte ovládací systém na brány, které nejsou postaveny na rovné ploše • Zkontrolujte, zda nebude zavlažovací zařízení trávniku stříkat vodu na ovládací systém.

Instalace

• Pečlivě ohradte celé staveniště, abyste zabránili vstupu nepovolaných osob, zejména neproletým osobám a dětem • Při manipulaci s ovládacím systémem buďte velmi opatrní, protože jeho hmotnost převyšuje 20 kg. V takovém případě použijte vhodné a bezpečné manipulační zařízení • Každé ovládací zařízení pro otevírání (například tlačítka, přepínače s klíčem, magnetické detektory atd.) musí být nainstalovány minimálně ve vzdálenosti 1,85 m od pracovního prostoru brány – nebo tam, kde nemohou být dosažitelná z venkovního prostoru před bránou. Také zařízení pro přímé ovládání (například tlačítka nebo bezdotyková zařízení) musí být instalována ve výšce alespoň 1,5 m a nesmí být přístupná veřejnosti • Všechna zařízení pro ovládání musí být umístěna na místě, kde jsou zcela viditelná pohybující se křídla brány, místa průchodu a vjezdy • Je-li to nutné, použijte nálepku, která bude zobrazovat umístění uvolňovacího mechanismu • Před dodáním zákazníkovi se ujistěte, zda systém splňuje požadavky normy EN 12453 (nárazový test). Ujistěte se, zda je ovládací systém správně seřízen a zda řádně pracují bezpečnostní a ochranná zařízení, stejně jako systém ručního uvolnění • Na místech, kde je to nutné, používejte výstražné štítky (například brána).

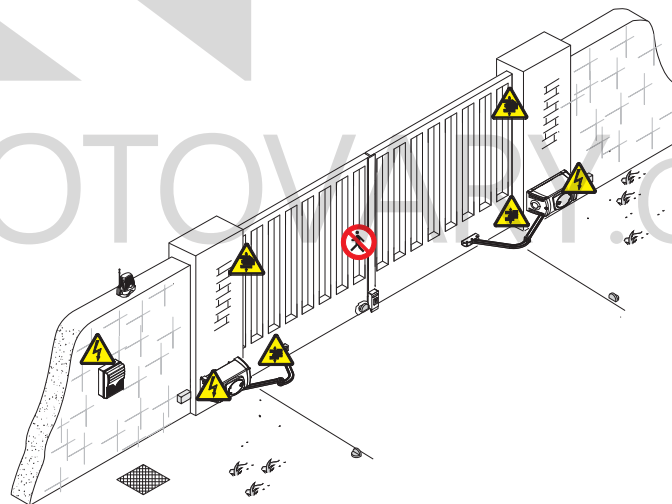
Speciální pokyny a informace pro uživatele

• Udržujte pracovní prostor brány v čistotě a odstraňte z tohoto prostoru všechny překážky. Zkontrolujte, zda v oblasti působení fotobuněk není žádná vegetace a zda v oblasti ovládacího systému nejsou žádné překážky • Nedovolte dětem hrát si s ovladači nebo v oblasti provozu brány. Udržujte dálková ovládání nebo jiná ovládací zařízení mimo dosah dětí, aby nedošlo k náhodné aktivaci ovládacího systému • Ovládací systém není určen pro použití osobami (včetně dětí), jejichž tělesné, sensorické nebo duševní schopnosti jsou omezené nebo nemají zkušenosti nebo znalosti, ledaže by na ně bylo možné dohlížet nebo mít pokyny týkající se používání osobou odpovědnou za jejich bezpečnost • Často kontrolujte systém a zjistěte, zda na pohyblivých dílech, na součástech, na zajišťovacích bodech, na kabelech a na všech přístupných připojeních se neobjevují anomálie nebo známky opotřebení. Udržujte všechny spoje (závěsy) namazané a v čistotě. To platí i pro místa, na kterých dochází k tření (kluzné vodičí lišty) • Každých šest měsíců provádějte testy funkčnosti fotobuněk a bezpečnostních kontaktních hran. Chcete-li zkontrolovat, zda fotobuňky fungují, mávněte před nimi rukou během zavírání. Pokud ovládací systém obrátí směr pohybu nebo se zastaví, fotobuňky fungují správně. Jedná se o jedinou operaci údržby, která musí být provedena v době, kdy je ovládací systém v provozu. Pravidelně čistěte skleněný kryt fotobuňky pomocí mírně navlhčeného hadříku; nepoužívejte žádná rozpouštědla nebo jiné chemické látky, které mohou poškodit zařízení • Jestliže systém vyžaduje opravy nebo úpravy, uvolněte ovládací systém a nepoužívejte ho, dokud nejsou opětovně zajištěny bezpečné podmínky provozu • Před uvolněním ovládacího systému pro manuální otevírání a před prováděním jakýchkoli jiných operací odpojte síťové napájení, aby se zamezilo možným

bezpečným situacím. Přečtěte si návod • Jestliže je poškozen napájecí kabel, musí být vyměněn výrobcem nebo autorizovaným servisem, nebo každopádně podobně kvalifikovanou osobou, aby se zamezilo jakémukoli nebezpečí • Uživateli je ZAKÁZÁNO provádět jakékoliv ÚKONY, KTERÉ PO NICH NEJSOU VÝSLOVNĚ POŽADOVÁNY A KTERÉ NEJSOU UVEDENY V NÁVODECH. Jakékoli opravy nebo úpravy nastavení a mimořádné úkony údržby MUSÍ BÝT PROVÁDĚNY PRACOVNÍKY AUTORIZOVANÉHO SERVISU • Do deníku pravidelné údržby vždy zaznamenejte všechny kontroly, které byly provedeny.

Speciální pokyny a informace pro všechny osoby

• Vyvarujte se práce v blízkosti závěsů nebo pohyblivých mechanických dílů • Nepřibližujte se do blízkosti pracovního prostoru brány, je-li tato brána v pohybu • Nebraňte směru pohybu brány, protože se může jednat o bezpečnostní riziko • Vždy dávejte velký pozor na nebezpečné body, které musí být označeny správnými piktogramy a černožlutými pruhy • Používáte-li spínač nebo ovladač v režimu „zachování provozu“, neustále kontrolujte, zda se v pracovním prostoru pohybujících se částí nenachází žádné osoby. Pokračujte v této činnosti, dokud nezrušíte příkaz ovládání • Brána se může bez varování začít kdykoli pohybovat • Při provádění údržby nebo čištění vždy odpojte napájení.



Nebezpečí přiskřípnutí nohy



Nebezpečí přiskřípnutí ruky






Nebezpečí – díly pod proudem



Během pohybu neprocházejte

LEGENDA

-  Tento symbol označuje části, které si musíte pečlivě přečíst.
-  Tento symbol označuje části týkající se bezpečnosti.
-  Tento symbol upozorňuje na poznámky důležité pro uživatele.

POPIS

Převodový motor se skládá z hliníkového obalu se šnekovým převodem. Trvale namazaný mazacím tukem.

Účel použití

Převodový motor FE40230V/FE40230V byl navržen a zkonstruován společností CAME S.p.A v souladu s platnými bezpečnostními normami pro motorem ovládané otočné brány pro použití u domů a obytných bloků.

 Jakákoli instalace a jakýkoli způsob provozu, které jsou odlišné od stanoveného účelu použití, jenž je uveden v tomto návodu, jsou zakázány.

Omezení týkající se použití

S kloubovým ramenem a s maximálním úhlem otevření křídla brány 90 °:

Typ	FE40230 – FE40230V				
Šířka křídla brány (m)	4	3,5	3	2,5	2
Hmotnost křídla brány (kg)	400	450	500	600	800

S rovným ramenem (volitelné) a s maximálním úhlem otevření křídla brány do 90 °:

Typ	FE40230 – FE40230V		
Šířka křídla brány (m)	2,5	2	1,5
Hmotnost křídla brány (kg)	300	500	550

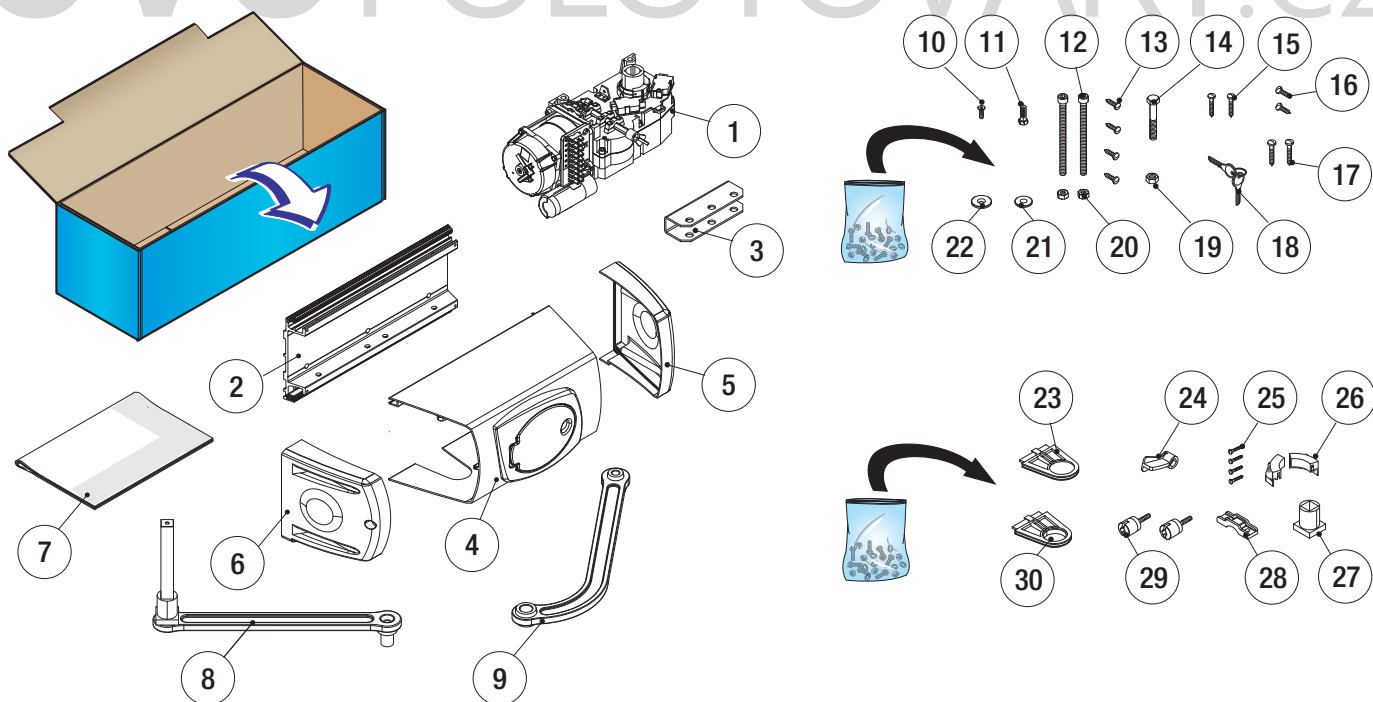
Doporučujeme vždy instalovat na otočné brány elektrický zámek za účelem spolehlivějšího zavření.

Montáž elektro zámků na vratné ovládací systémy umožňuje ochranu proti vniknutí.

Elektro zámky je nutné namontovat na nevratné ovládací systémy, kde křídla brány přesahují délku 2,5 m.

Seznam položek balení

- | | | |
|-----------------------------|--------------------------------|---|
| 1. 1× převodový motor | 10. 1× UNI5933 šroub M6 × 20 | 21. 1× podložka |
| 2. 1× držák na sloupek | 11. 1× UNI5739 šroub M8 × 16 | 22. 1× podložka |
| 3. 1× držák brány | 12. 2× UNI5931 šroub M8 × 120 | 23. 1× boční panel pro průchod ramene převodu |
| 4. 1× kryt | 13. 4× UNI6954 šroub 3,9 × 16 | 24. 1× uvolňovací páka |
| 5. 1× kryt na pravou stranu | 14. 1× UNI5737 šroub M12 × 50 | 25. 4× UNI8112 šrouby M3 × 6 |
| 6. 1× kryt na levou stranu | 15. 2× UNI6957 šroub 2,9 × 19 | 26. 2× vačka |
| 7. 1× návod k instalaci | 16. 2× UNI6954 šroub 2,9 × 9,5 | 27. 1× pouzdro ramene |
| 8. 1× převodové rameno | 17. 2× UNI6954 šroub 3,9 × 19 | 28. 1× třmen |
| 9. 1× rameno pohonu | 18. 2 přizpůsobené klíče dveří | 29. 2× speciální šroub M4 × 20 pro upevnění bočních krytů |
| | 19. 1× UNI7774 matice M12 | 30. 1× boční panel pro průchod kabeláže |
| | 20. 2× UNI5588 matice M8 | |

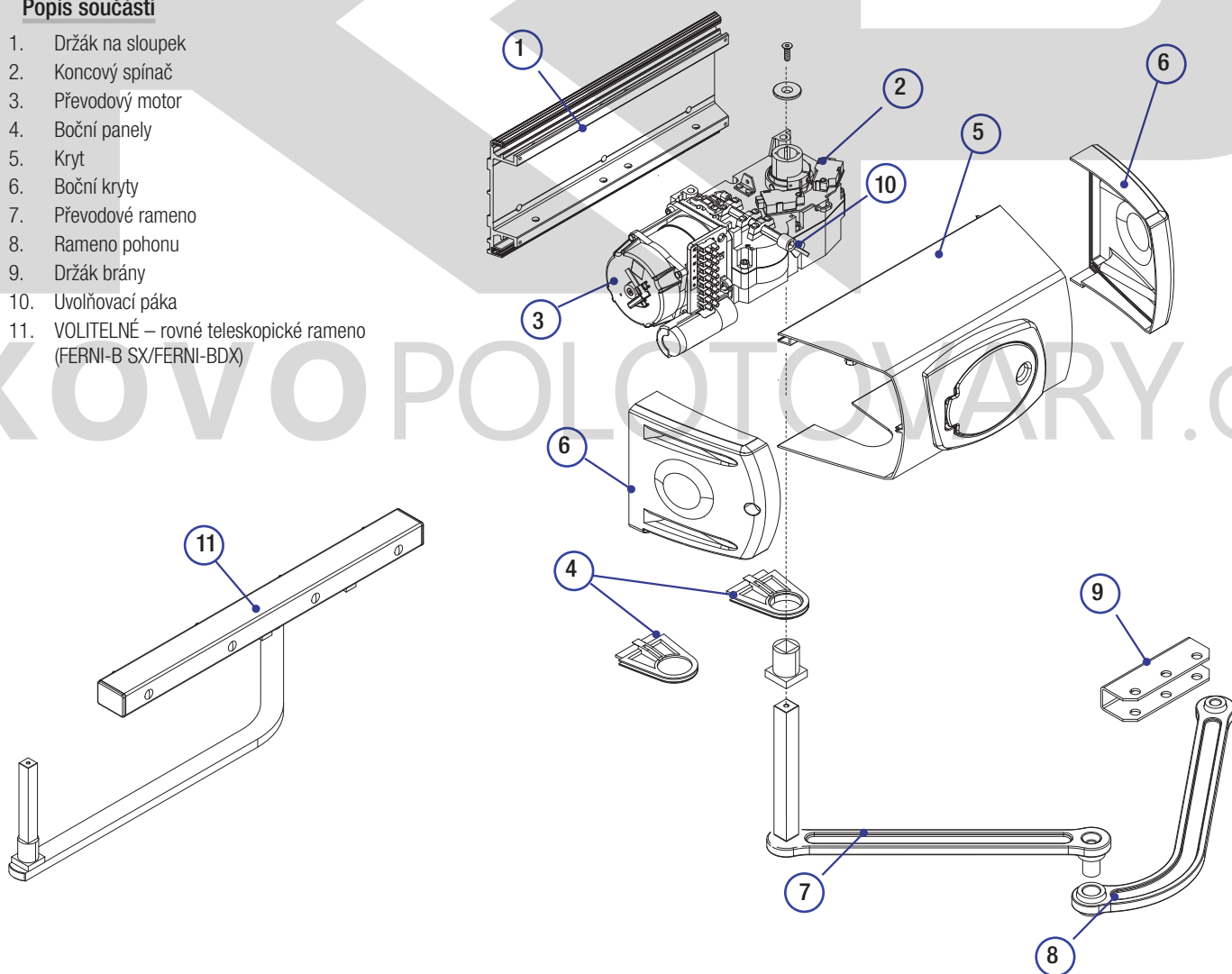


Technické údaje

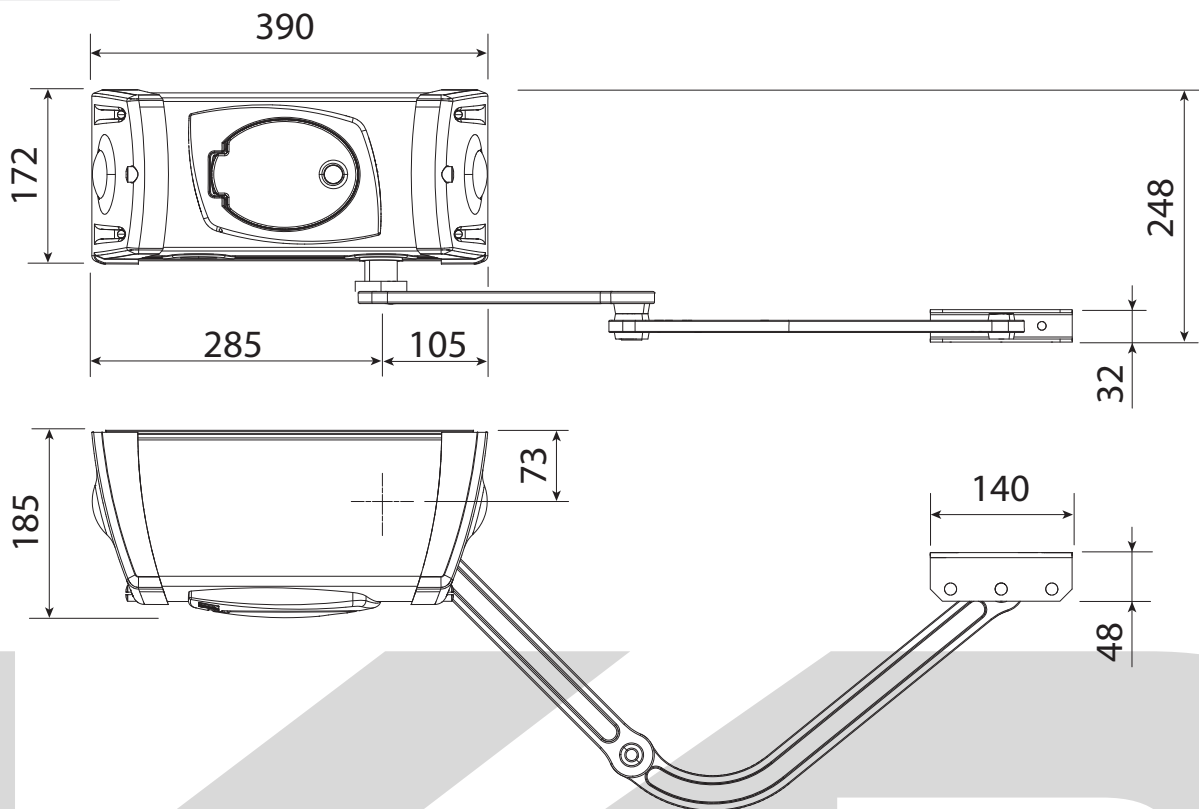
Typ	FE40230	FE40230V
Stupeň krytí (IP)	44	44
Napájení (V – 50/60 Hz)	230 AC	230 AC
Napájení motoru (V – 50/60 Hz)	230 AC	230 AC
Proudová zátěž (A)	1,2 max.	1,3 max.
Výkon (W)	140	150
Krouticí moment (Nm)	540 max.	320 max.
Doba otevření do úhlu 90 ° (s)	34	18
Pracovní cyklus	30 %	30 %
Provozní teplota (°C)	-20–55	-20–55
Tepelná ochrana motoru (°C)	150	150
Izolační třída	I	I
Hmotnost (kg)	13,7	13,7

Popis součástí

1. Držák na sloupek
2. Koncový spínač
3. Převodový motor
4. Boční panely
5. Kryt
6. Boční kryty
7. Převodové rameno
8. Rameno pohonu
9. Držák brány
10. Uvolňovací páka
11. VOLITELNÉ – rovné teleskopické rameno (FERNI-B SX/FERNI-BDX)

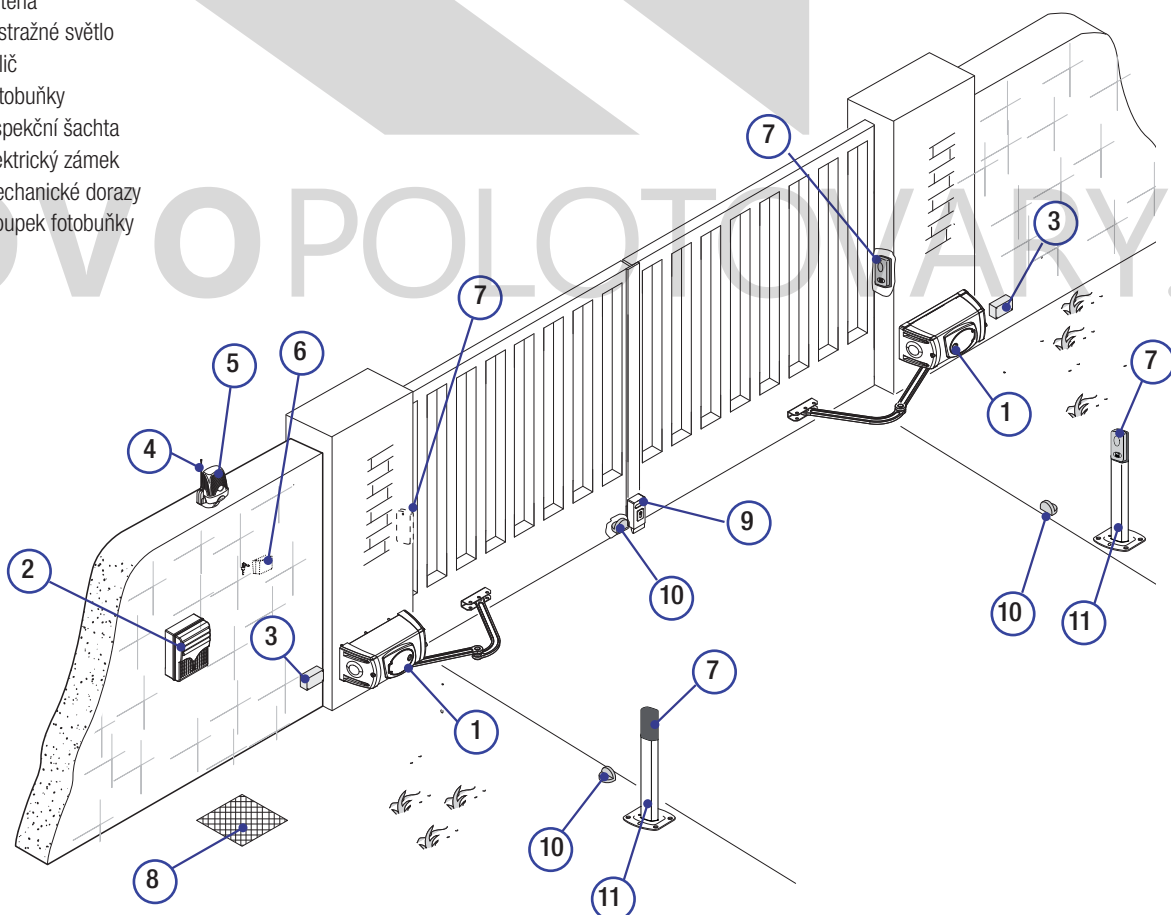


Rozměry (mm)



Příklad systému

1. Převodový motor
2. Ovládací panel
3. Spojovací box
4. Anténa
5. Výstražné světlo
6. Volič
7. Fotobuňky
8. Inspekční šachta
9. Elektrický zámek
10. Mechanické dorazy
11. Sloupek fotobuňky



VŠEOBECNÉ INFORMACE PRO INSTALACI

△ Instalaci smí provést pouze kvalifikovaná a zkušená osoba, v souladu s příslušnými předpisy.

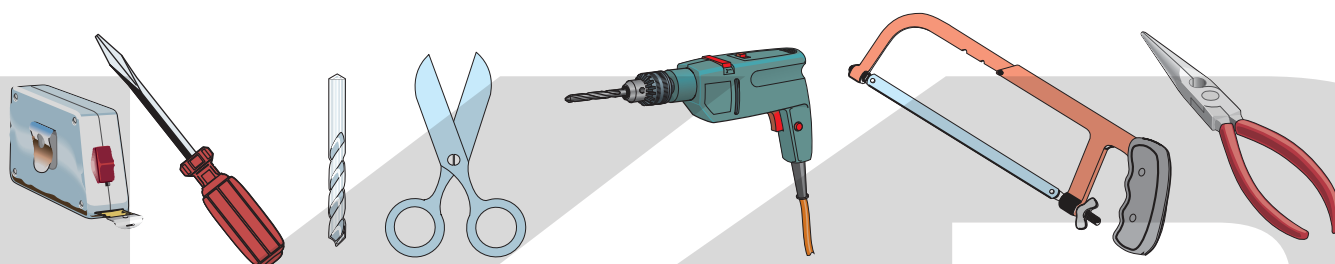
Úvodní kontroly

△ Před zahájením instalace:

- Pro odpojení napájení je třeba zajistit vhodné zařízení pro odpojení jednoho pólu, které je maximálně 3 mm mezi kontakty.
- Připravte vhodné elektroinstalační trubky a hadice pro ochranu elektrických kabelů před mechanickým poškozením.
- ⚠ Zajistěte, aby všechna připojení ve skřínce (připojení, která zajišťují propojení ochranného obvodu) byla opatřena dodatečnou izolací ve srovnání s ostatními vnitřními vodivými díly.
- Ujistěte se, zda je konstrukce brány dostatečně robustní, zda závěsy správně fungují, a zda mezi pevnými a pohyblivými částmi není žádné tření.
- wPřesvědčte se, že jsou nainstalovány mechanické dorazy.

Nářadí a materiál

Zajistěte, aby byly všechny nástroje a materiály, které budete potřebovat pro instalaci, po ruce, a aby byly všechny práce prováděny bezpečně a ve shodě s platnými normami a předpisy. Na obrázku je znázorněno několik příkladů nářadí potřebného pro instalaci.



Typy kabelů a minimální tloušťky

Připojení	Typ kabelu	Délka kabelu 1 < 10 m	Délka kabelu 10 < 20 m	Délka kabelu 20 < 30 m
230 V střídavé napětí pro napájení ovládacího panelu	FROR CEI 20-22 IEC EN 50267- 2-1	3G × 1,5 mm ²	3G × 1,5 mm ²	3G × 2,5 mm ²
230 V střídavé napětí pro napájení motoru		4G × 1,5 mm ²	4G × 1,5 mm ²	4G × 2,5 mm ²
Výstražné světlo		2 × 1,5 mm ²	2 × 1,5 mm ²	2 × 1,5 mm ²
Vysílače fotobuněk		2 × 0,5 mm ²	2 × 0,5 mm ²	2 × 0,5 mm ²
Přijímače fotobuněk		4 × 0,5 mm ²	4 × 0,5 mm ²	4 × 0,5 mm ²
Ovládací a bezpečnostní zařízení		2 × 0,5 mm ²	2 × 0,5 mm ²	2 × 0,5 mm ²
Anténa	RG58	max. 10 m		
Kodér	Zkroucený	max. 30 m		

Poznámka: Pokud se kabely liší délkou ve srovnání s tím, co je uvedeno v tabulce, je průřez kabelů určen aktuálními odběrem proudu připojených zařízení a podle normy IEC EN 60204-1.

Pro připojení, která vyžadují několik postupných zátěží, musí být velikosti uvedené v tabulce znovu přehodnoceny podle aktuální spotřeby energie a aktuálních vzdáleností. Jsou-li připojována zařízení, která nejsou popsána v tomto návodu, postupujte prosím podle pokynů, které jsou uvedeny v jejich návodech k použití.

MONTÁŽ

△ Následující obrázky představují pouhé příklady, ve kterých se prostor pro upevnění pohonu a příslušenství mění v závislosti na celkových rozměrech. Za výběr nejvhodnějšího řešení odpovídá technik, který instalaci provádí.

Instalace chrániček

Připravte chráničky pro kabeláž ze svorkovnice.

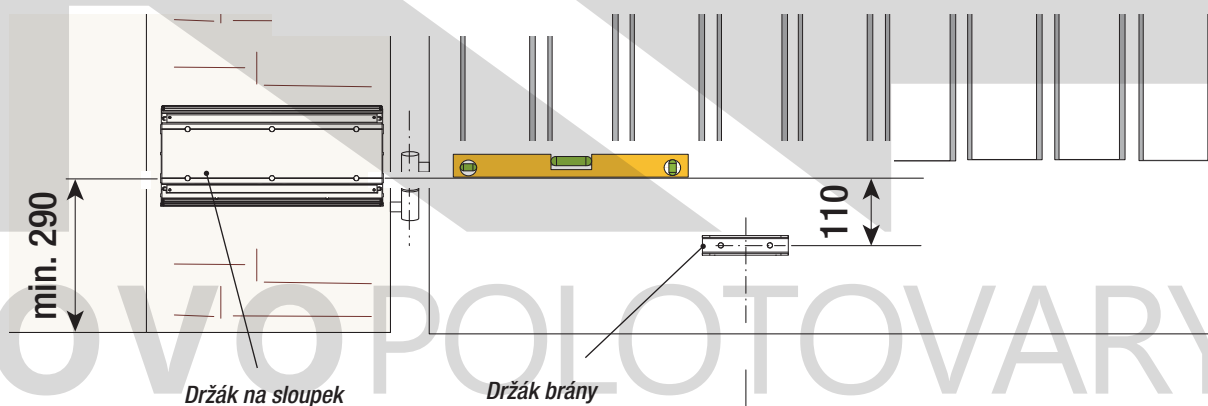
Počet chrániček závisí na typu nainstalovaného systému a příslušenství.



Upevnění držáků

Pozn.: výkresy se vztahují k instalaci levého převodového motoru. Instalace pravého převodového motoru je zrcadlově obrácená.

Stanovte upevňovací bod pro držák brány a vypočítejte upevňovací bod držáku sloupku, přičemž respektujte hodnoty uvedené ve výkresech a v tabulce.



min. 290

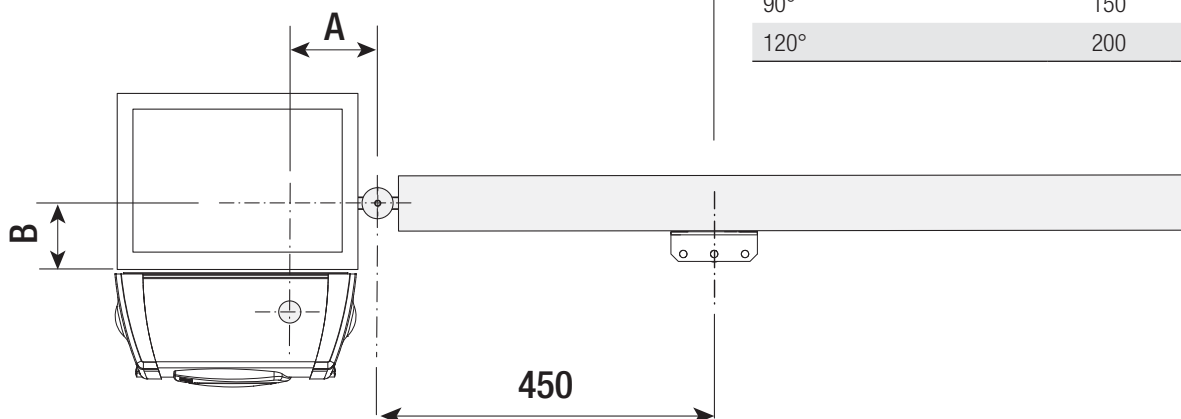
Držák na sloupek

Držák brány

110

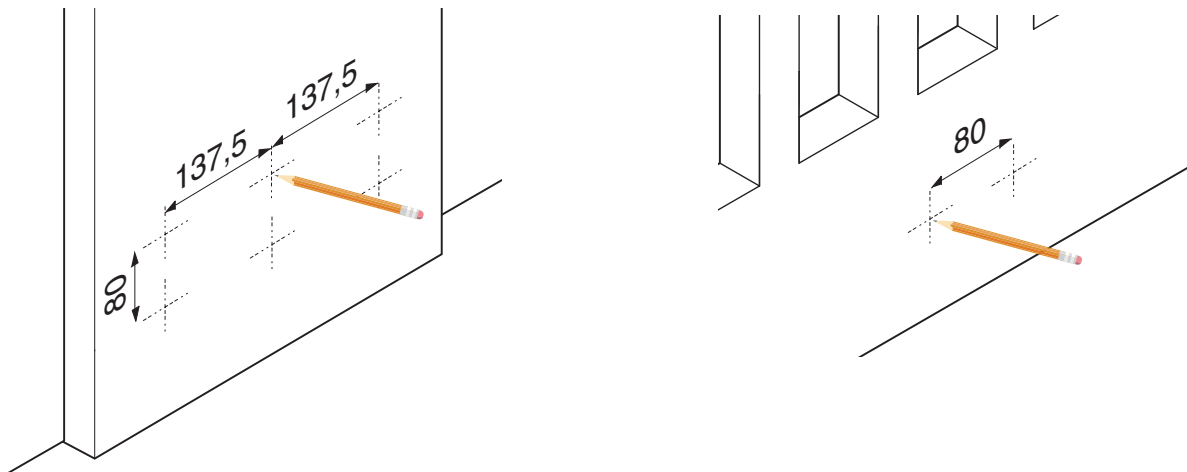
Aplikační rozměry (mm)

Úhel otevření brány (°)	A	B
90°	150	0 – 380
120°	200	0

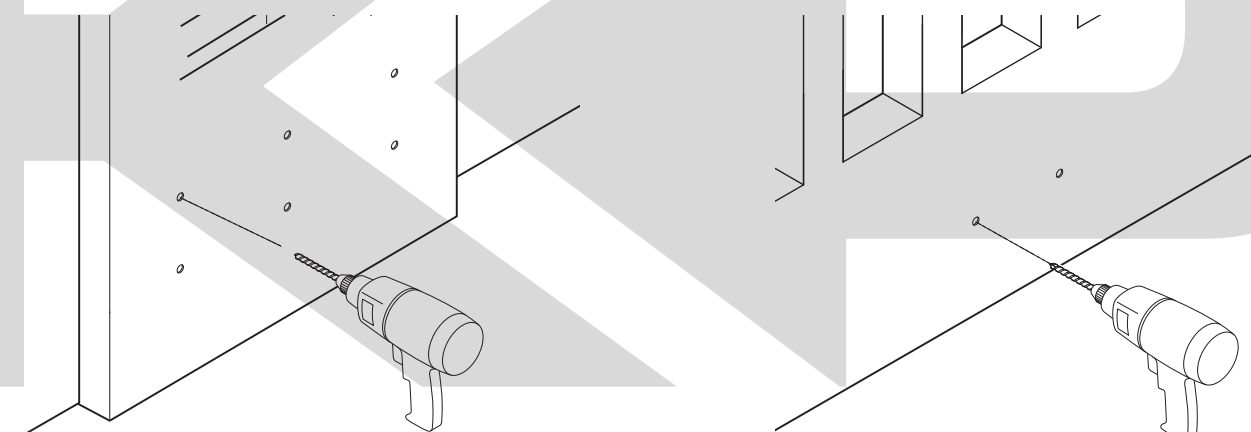


450

Označte upevňovací body na držáku sloupku a na držáku brány, respektujte hodnoty uvedené ve výkresu.

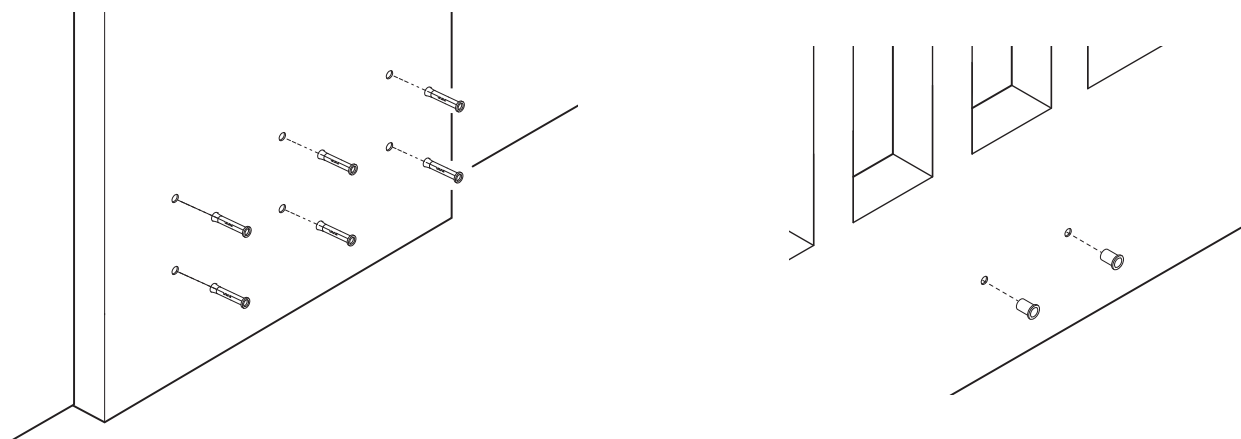


Vyvrtejte označené body.

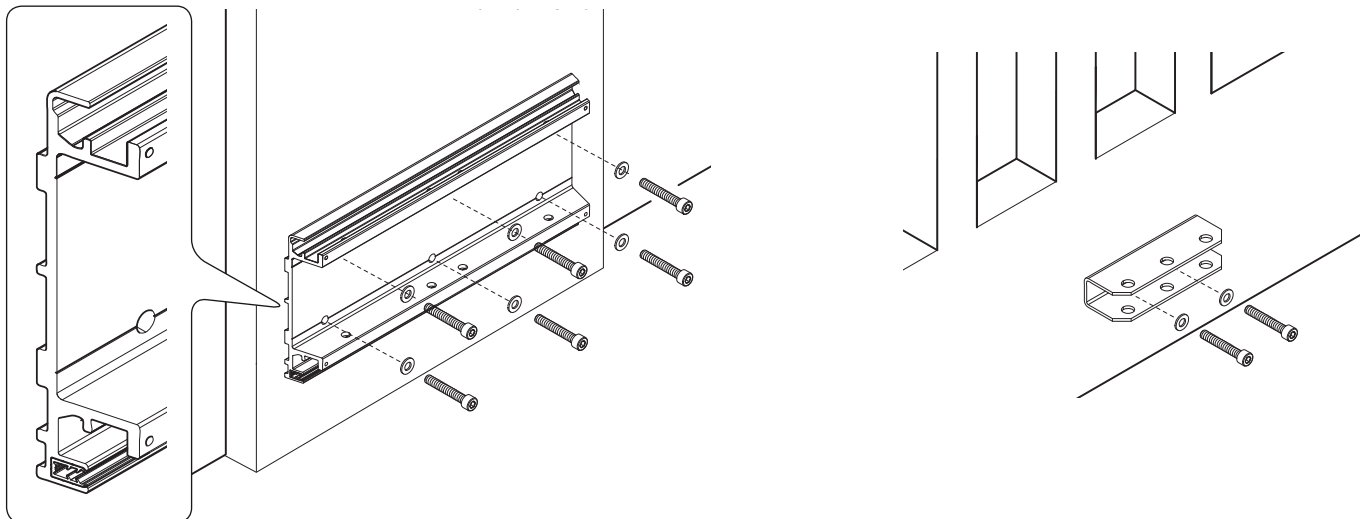


Vložte kotvy nebo použijte vhodné vložky pro přidržení držáků.

Poznámka: Uvedené obrázky jsou pouze příklady. Výběr vhodného řešení závisí na typ křídla brány a tloušťce.

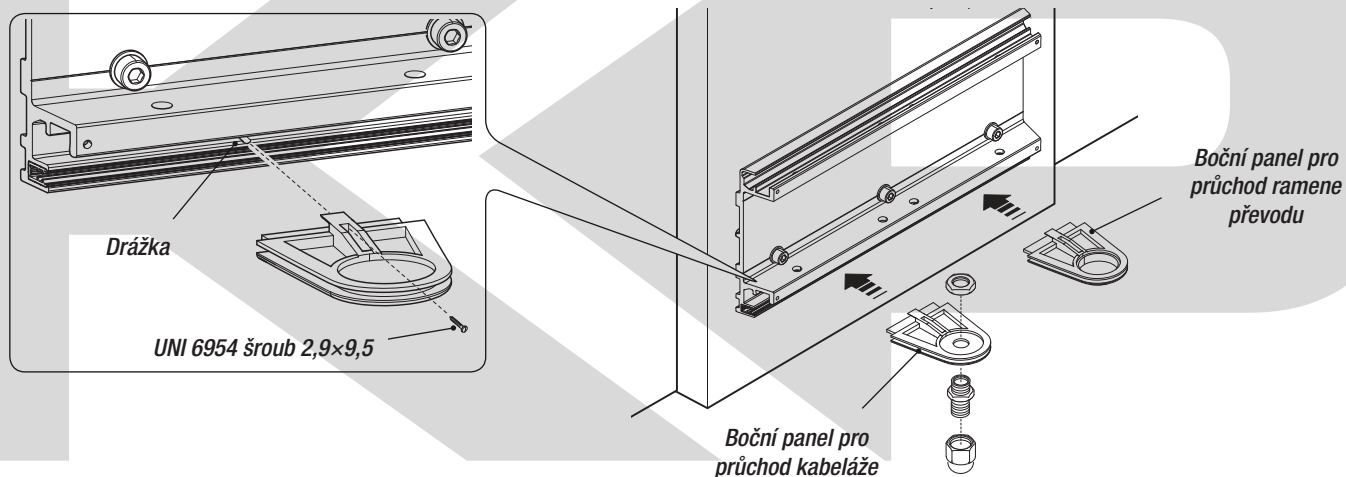


Umístěte a upevněte držáky podle nákresu.



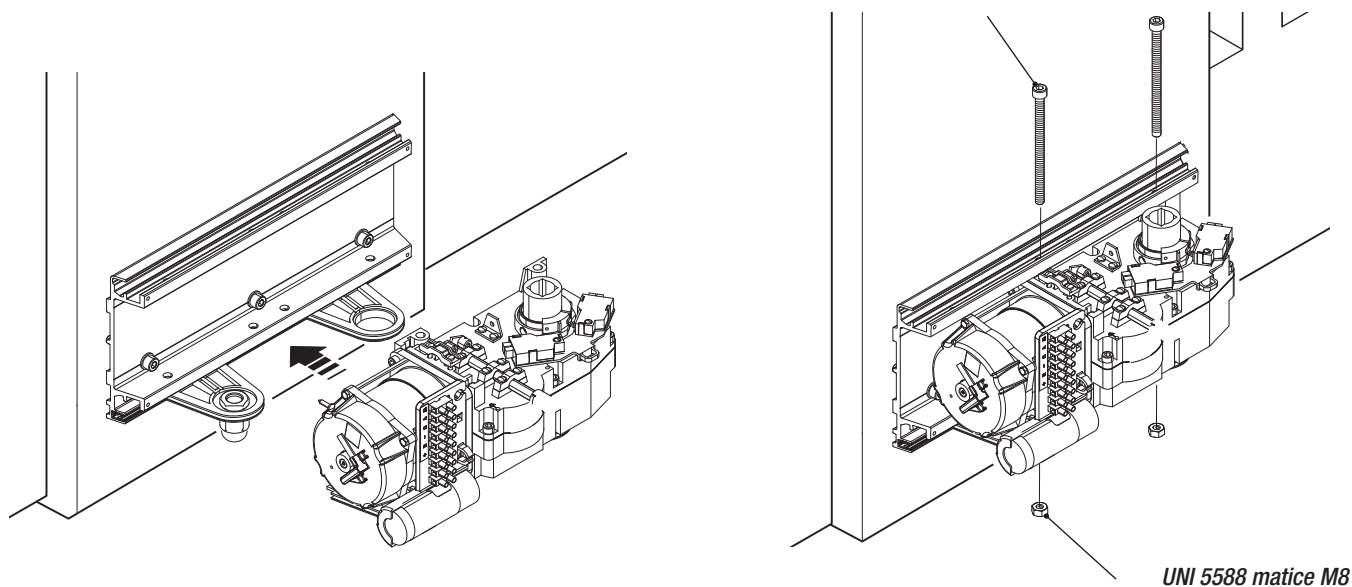
Upevnění motoru

Boční panely zasuněte do drážek držáku na sloupku. Jeden se používá pro průchod kabelů, druhý pro průchod ramene převodu.
Pozn.: před montáží panelu pro průchod kabelů upevněte kabelový žlab vhodný pro použité kabely.

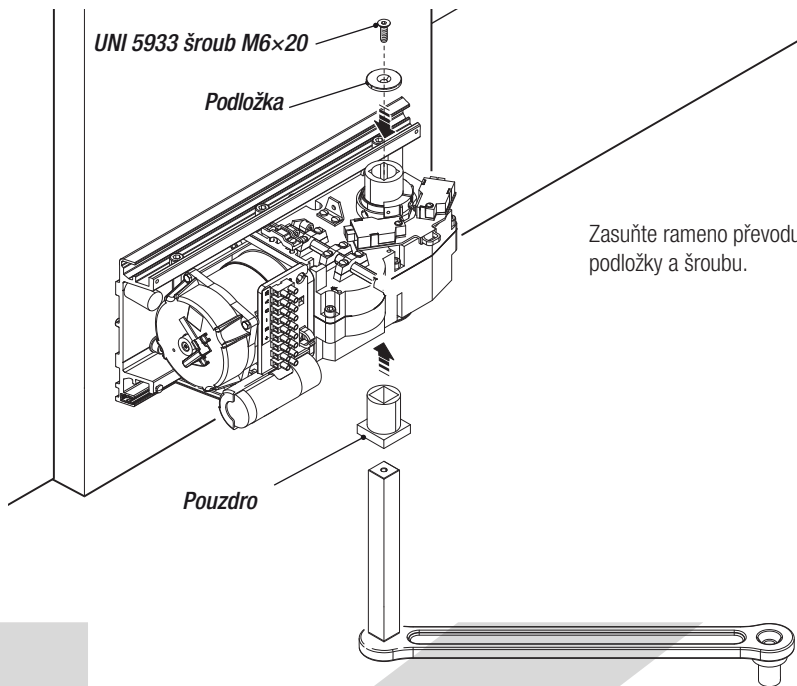


Zasuňte převodový motor do držáku a upevněte ho pomocí šroubů a matic.

UNI 5931 šroub M8x120

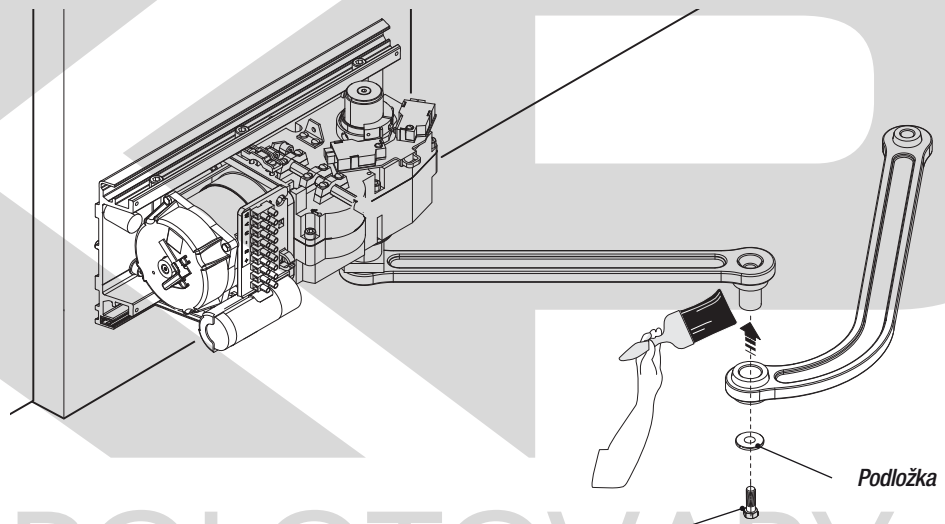


Upevnění ramen převodu

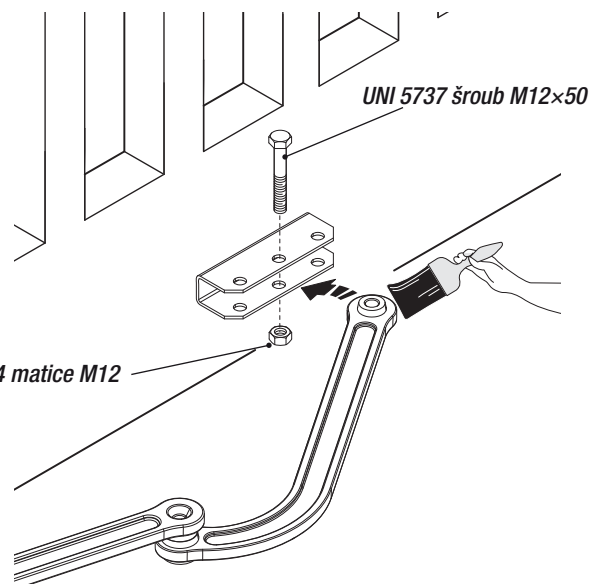
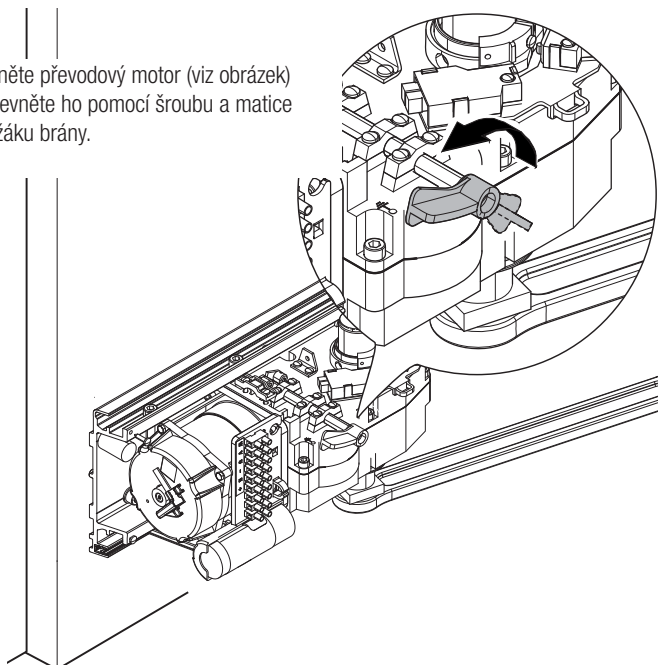


Zasuňte rameno převodu s pouzdem do hřídele motoru a upevněte ho pomocí podložky a šroubu.

Zajistěte rameno pohonu k rameni převodu pomocí šroubu s podložkou.



Uvolněte převodový motor (viz obrázek) a upevněte ho pomocí šroubu a matice k držáku brány.



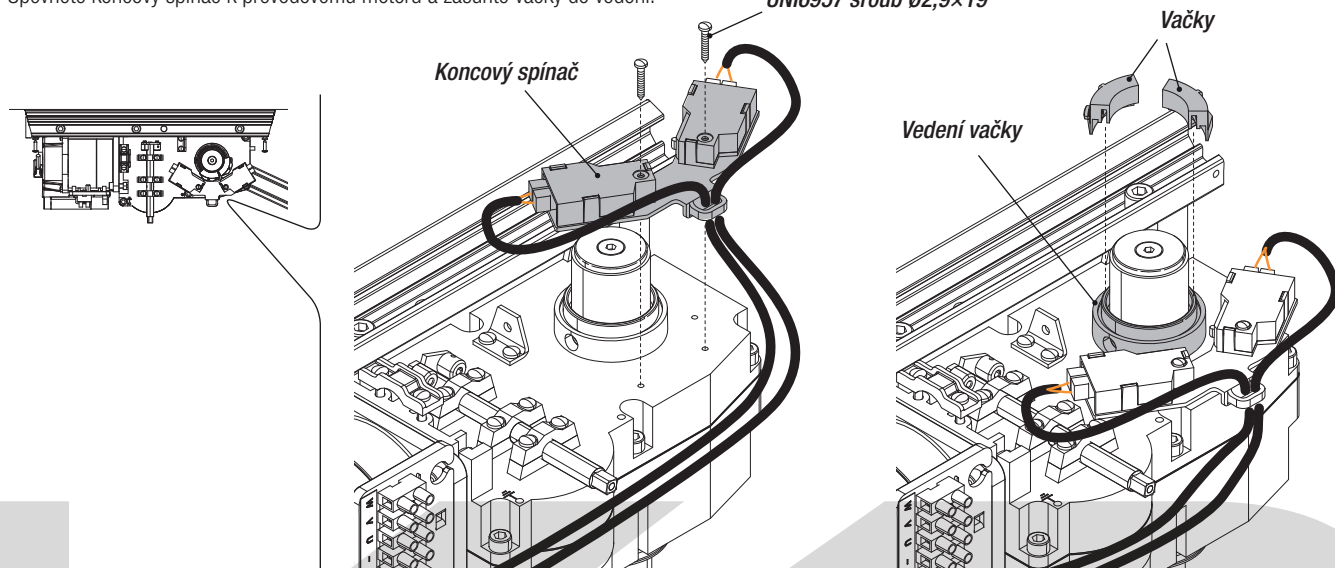
⚠ **Upozornění: pokud nejsou použity dorazy, je nutno použít koncové spínače.**

Zajištění koncových spínačů a určení bodů koncových spínačů

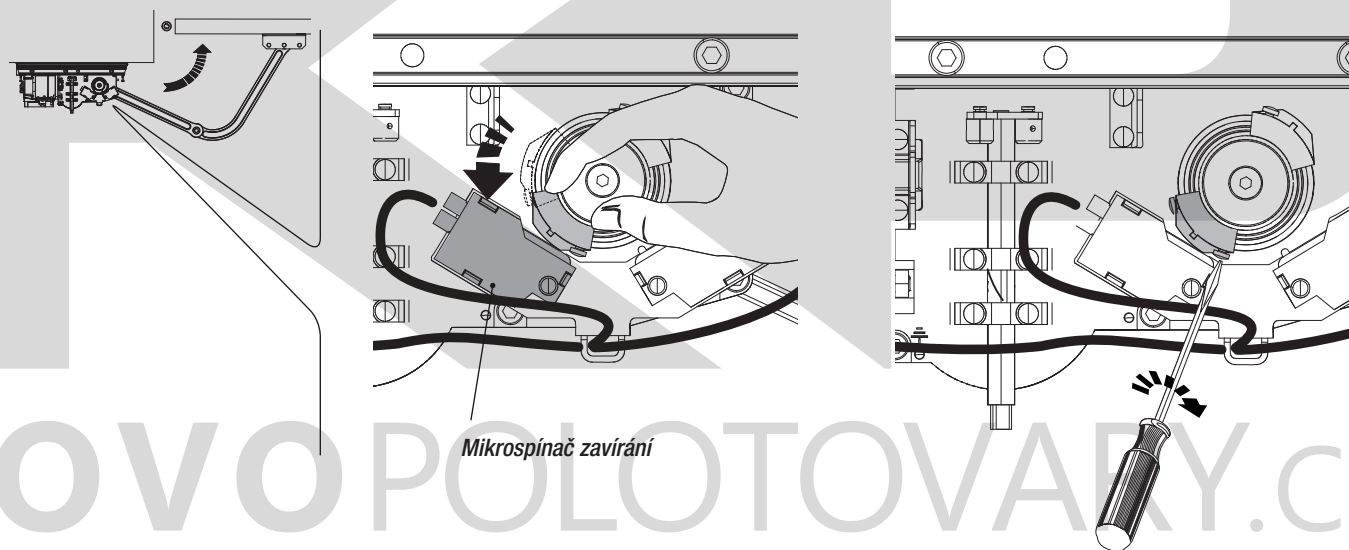
Pro levý převodový motor.

Upevněte koncový spínač k převodovému motoru a zasuňte vačky do vedení.

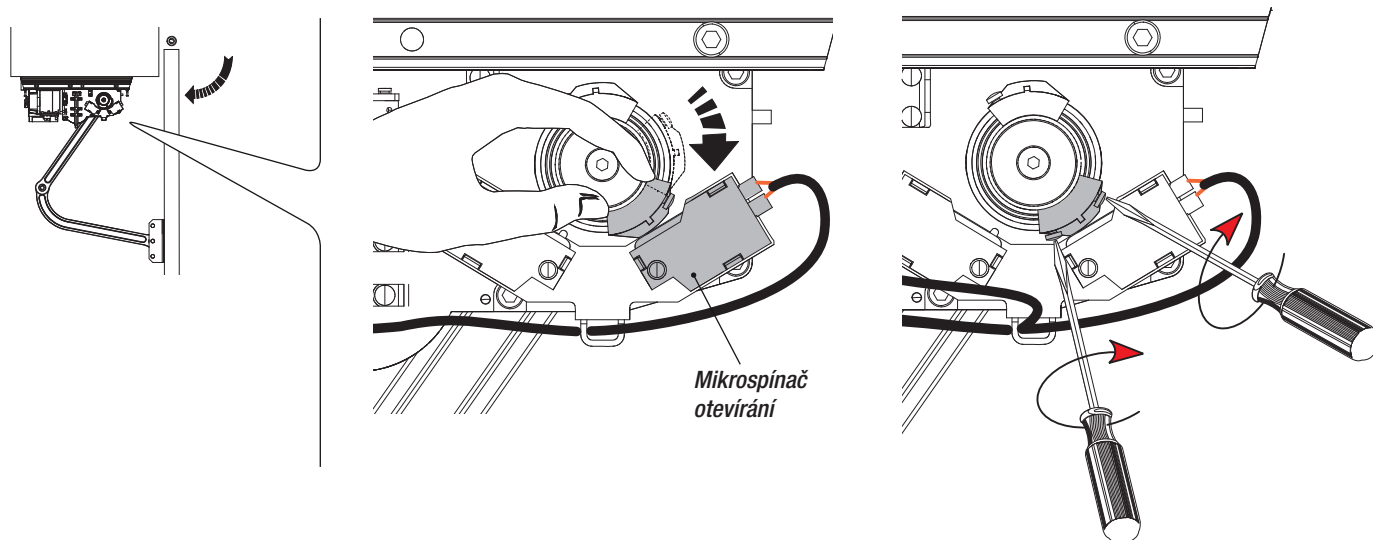
UNI6957 šroub Ø2,9×19



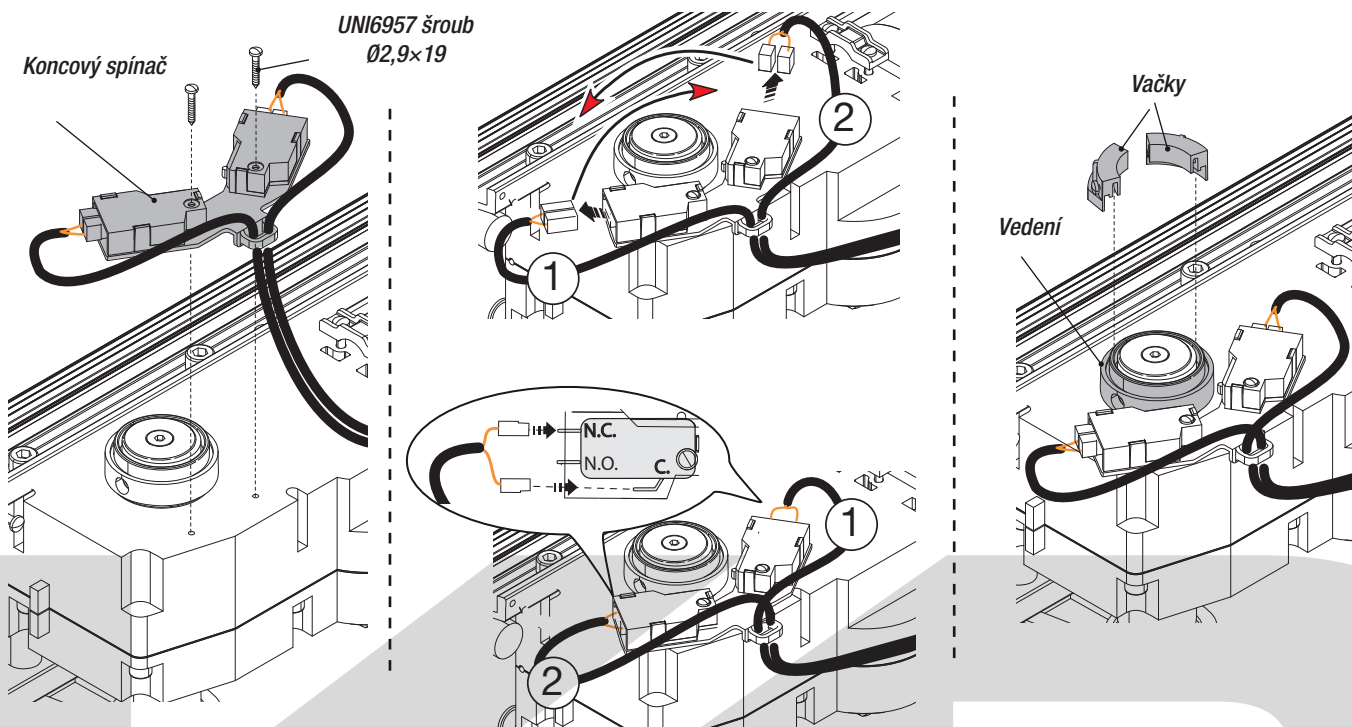
Kompletně zavřete křídlo brány a otáčejte vačkou proti směru pohybu hodinových ručiček, dokud se mikrospínač zavírání neaktivuje. Zajistěte vačku šrouby.



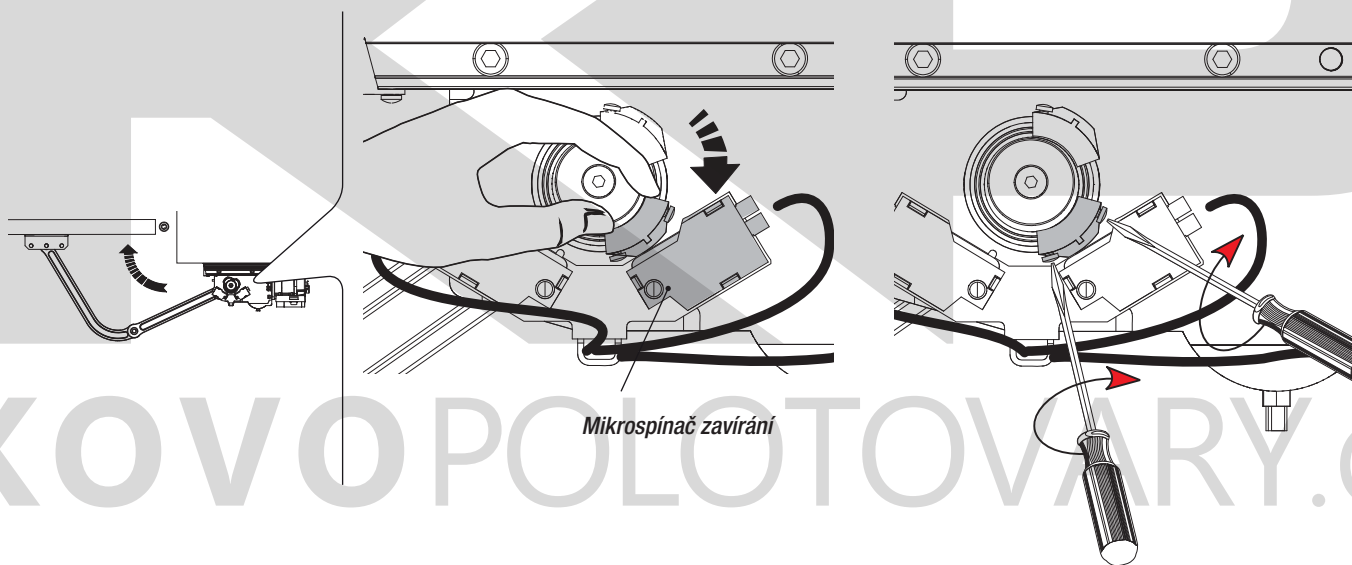
Kompletně otevřete křídlo brány a otáčejte druhou vačkou po směru pohybu hodinových ručiček, dokud se mikrospínač otevírání neaktivuje. Zajistěte vačku šrouby.



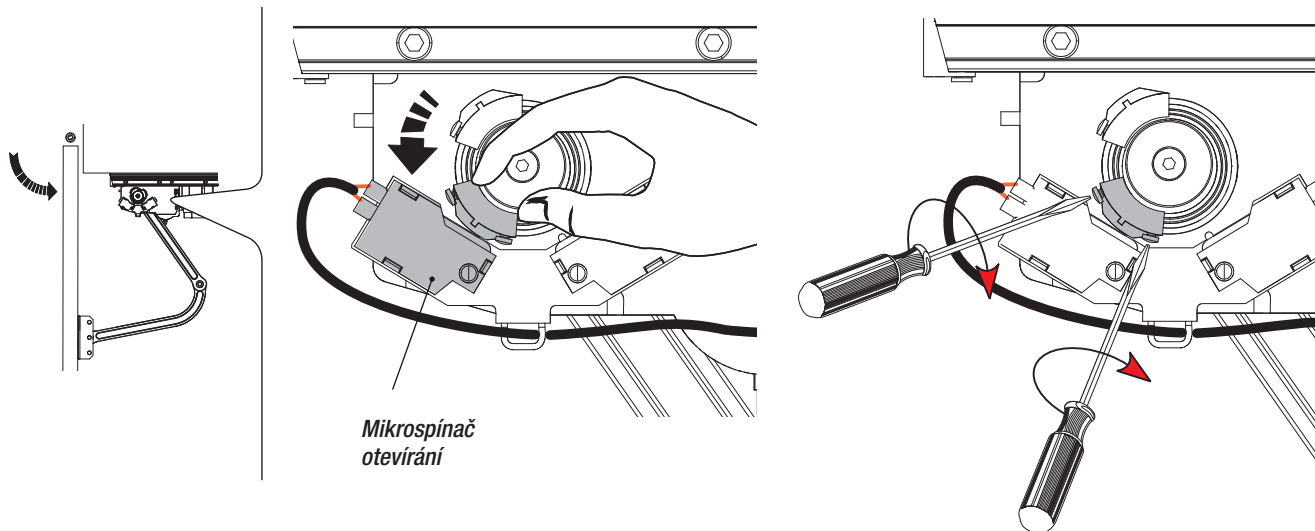
Pro pravý převodový motor.
 Upevněte koncový spínač k převodovému motoru, otočte kabely mikrosvítače a zasuňte vačky do vedení.



Kompletně zavřete křídlo brány a otáčejte vačkou po směru pohybu hodinových ručiček, dokud se mikrosvítač zavírání neaktivuje. Zajistěte vačku šrouby.



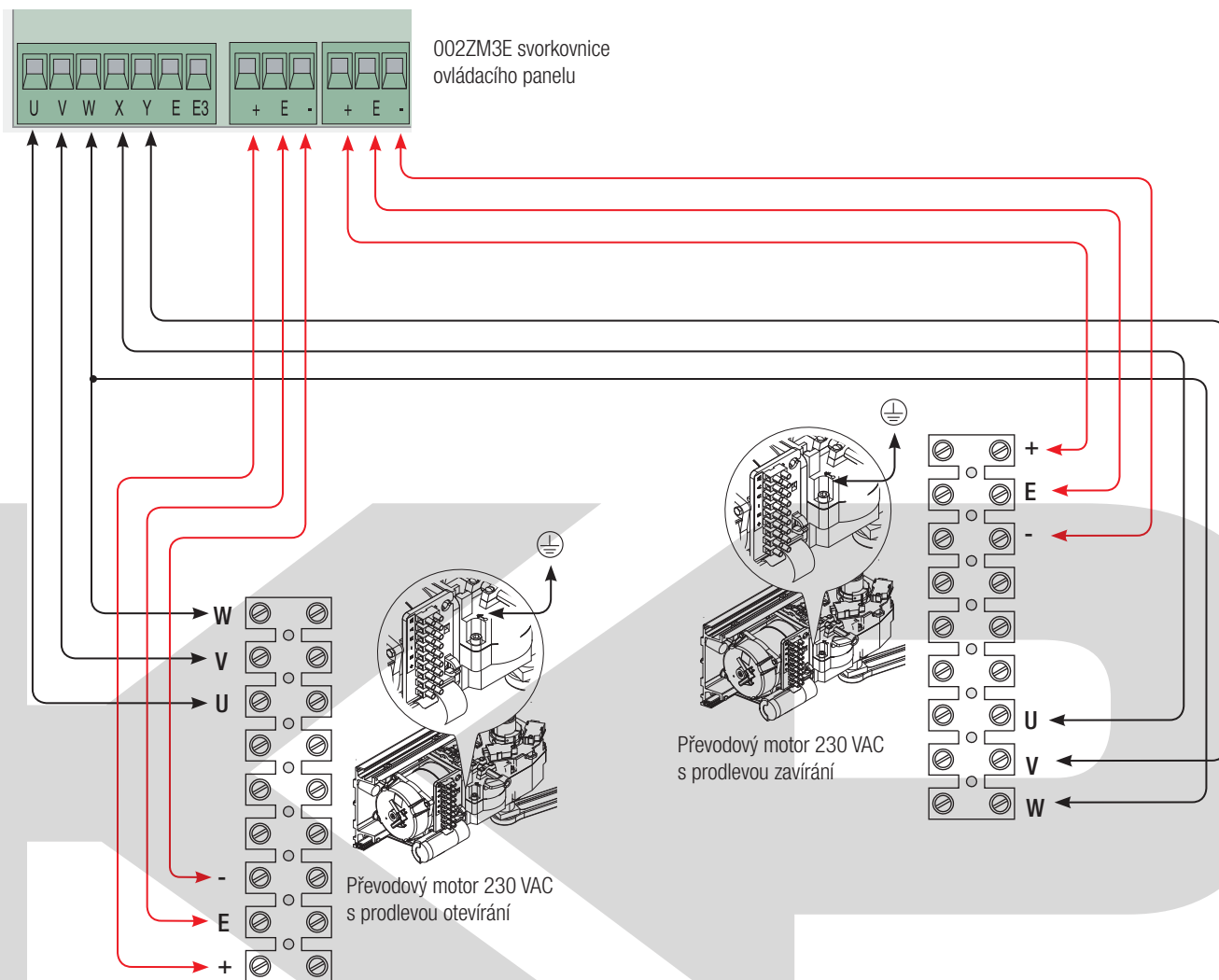
Kompletně otevřete křídlo brány a otáčejte druhou vačkou proti směru pohybu hodinových ručiček, dokud se mikrosvítač otevírání neaktivuje. Zajistěte vačku



ELEKTRICKÉ ZAPOJENÍ

Při elektrickém připojení používejte šachtu a spojovací boxy.

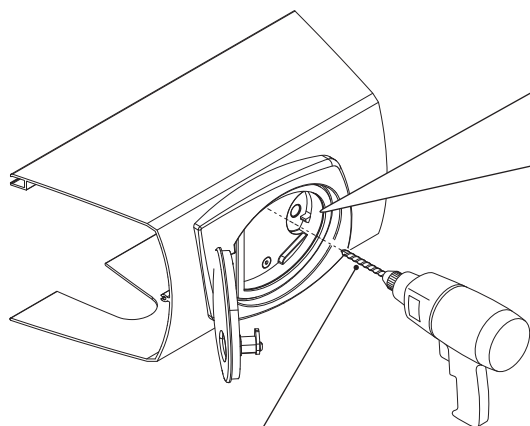
Další informace týkající se funkcí a seřízení naleznete v technické dokumentaci k ovládacímu panelu.



ZÁVĚREČNÉ ÚKONY

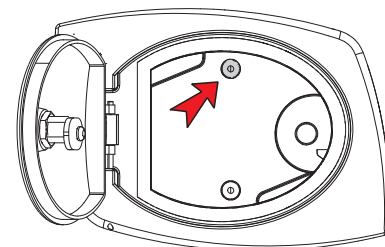
Upevnění krytů

Po připojení a seřízení provztejte pro levý převodový motor kryt v bodě vyznačeném nahoře a pro pravý převodový motor kryt v bodě vyznačeném zespodu.

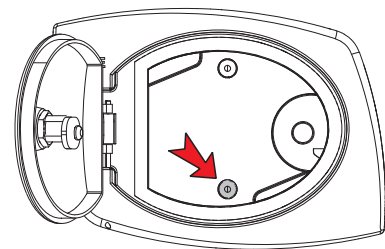


Ø12 mm

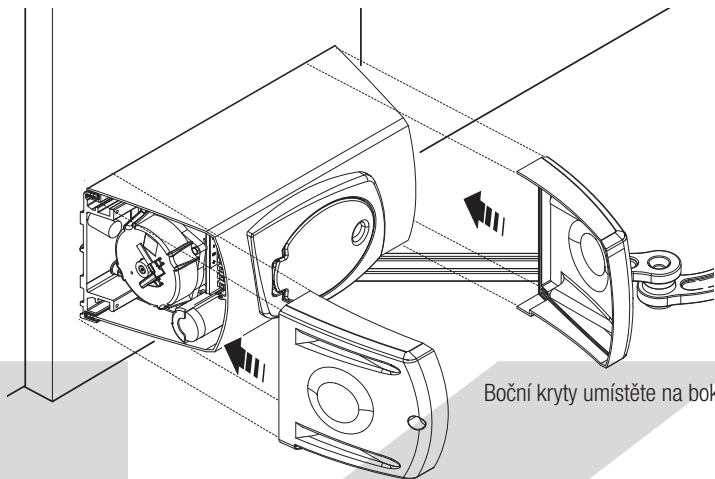
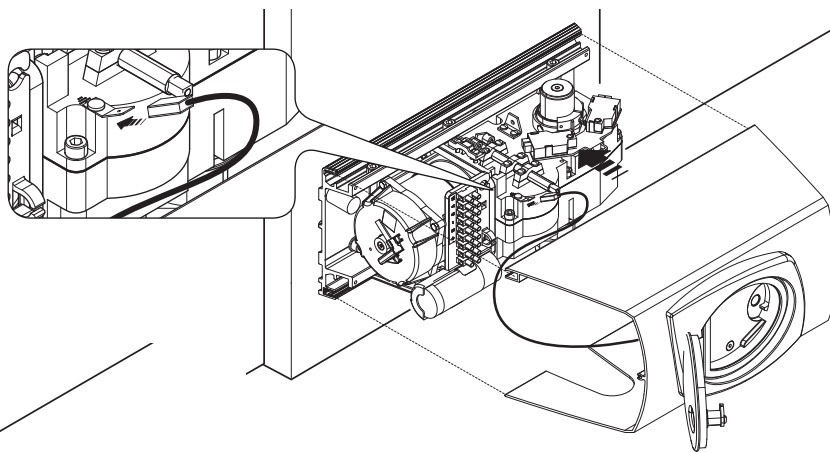
Otvor pro uvolňovací tyč
levého motoru



Otvor pro uvolňovací tyč
pravého motoru

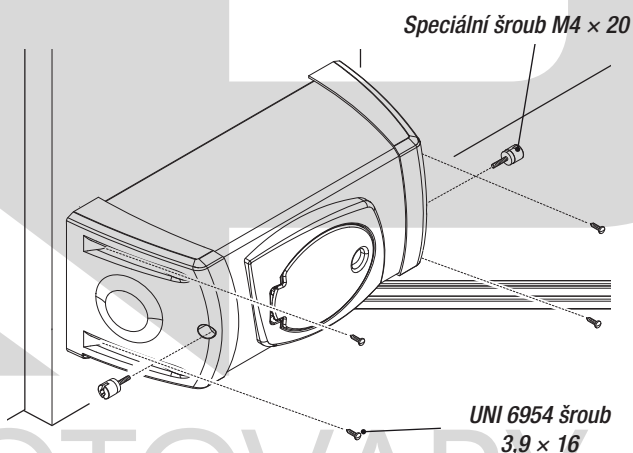


Připojte zemnicí vodič k motoru. Nasadte kryt.



Boční kryty umístěte na boky prostředního krytu.

Boční kryty na sloupku upevněte pomocí dvou šroubů na obou stranách a jednoho na horní straně.

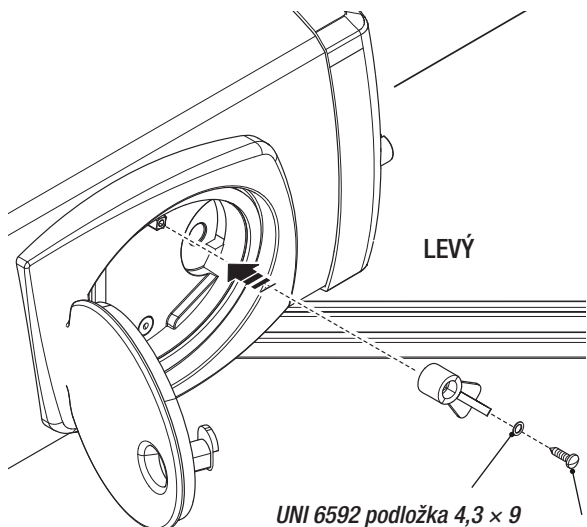


Speciální šroub M4 × 20

UNI 6954 šroub
3,9 × 16

Zajištění uvolňovacích páček

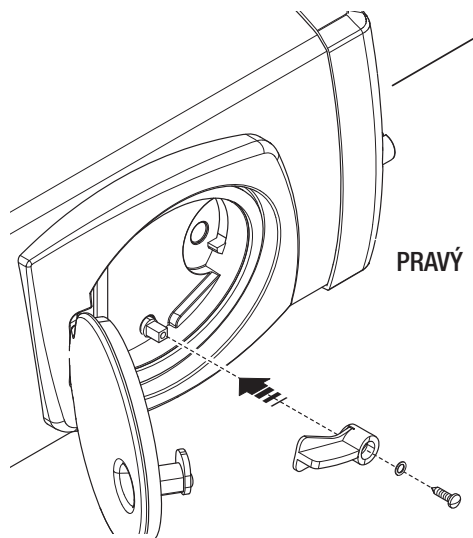
Nasadte páčku na uvolňovací tyč a upevněte ji pomocí šroubu s podložkou.



LEVÝ

UNI 6592 podložka 4,3 × 9

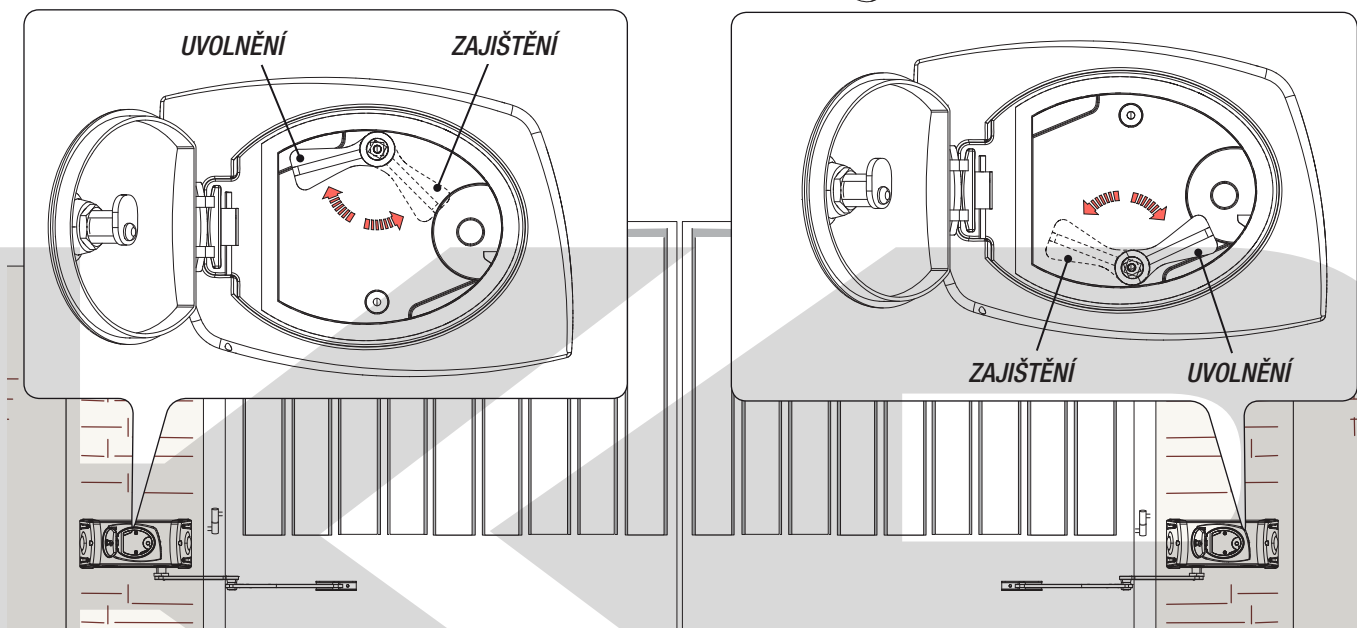
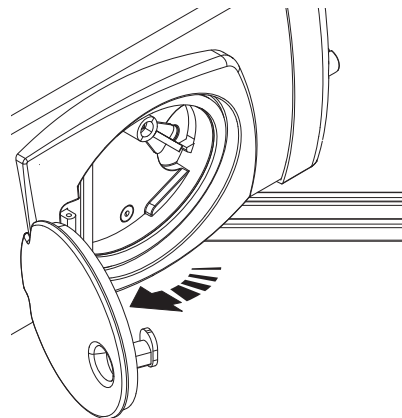
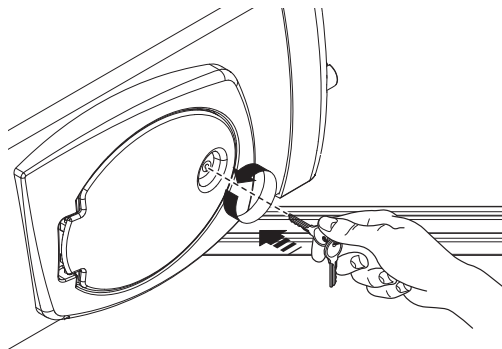
UNI 6954 šroub 3,9 × 9,5



PRAVÝ

KOVO POLOTOVARY.CZ

Uvolnění převodového motoru



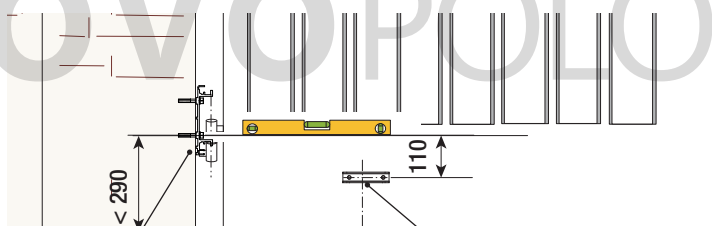
INSTALACE A PŘIPOJENÍ PRO VNĚJŠÍ OTEVÍRÁNÍ

Dále jsou uvedeny pouze položky odlišné od standardní instalace:

Upevnění držáků

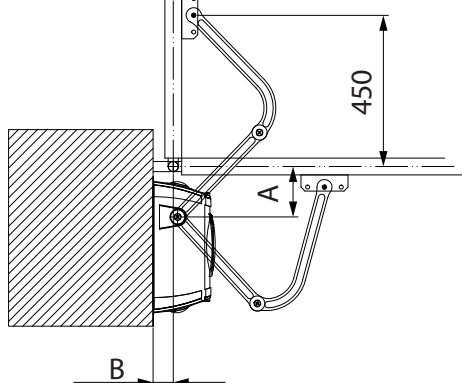
Pozn.: výkresy se vztahují k instalaci levého převodového motoru. Instalace pravého převodového motoru je zrcadlově obrácená.

Stanovte upevňovací bod pro držák brány a vypočítejte upevňovací bod držáku sloupku, přičemž respektujte hodnoty uvedené ve výkresech a v tabulce.



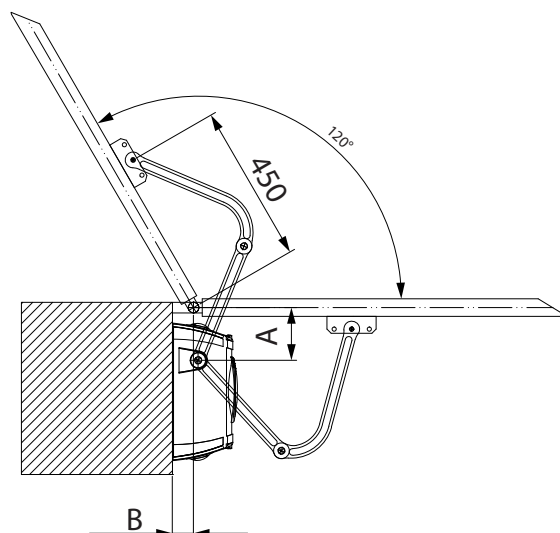
Držák na sloupek

Držák brány



Aplikační rozměry (mm)

Úhel otevření brány (°)	A	B
90°	150	0 ÷ 120
120°	150	0 ÷ 60

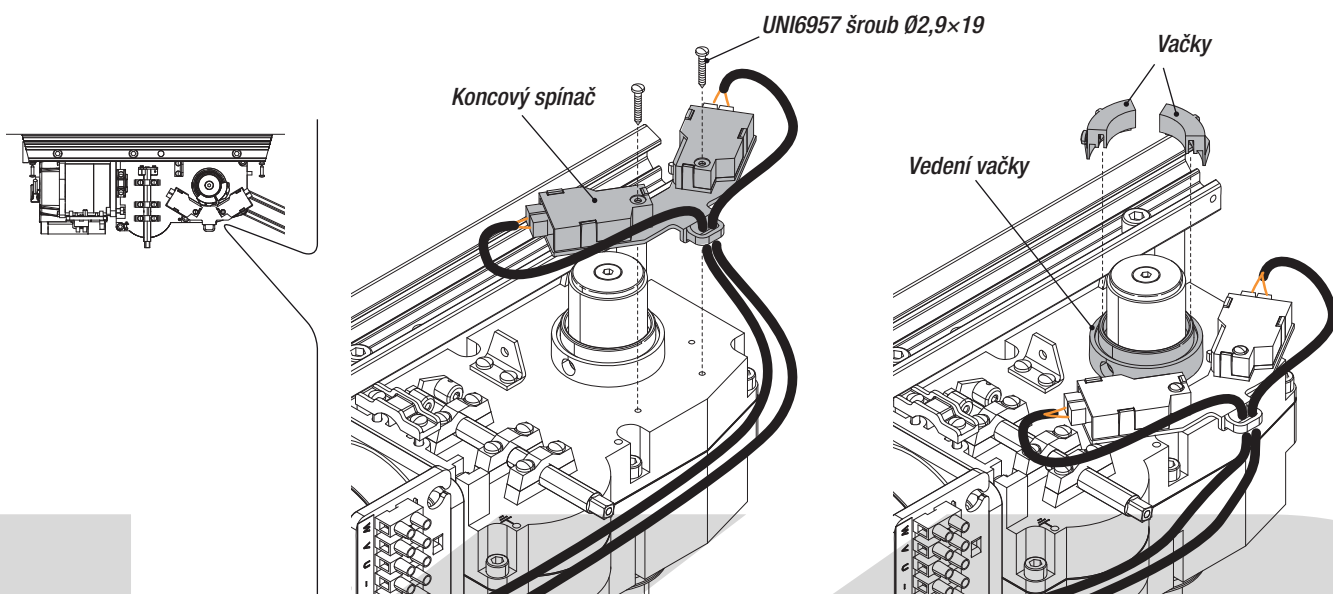


⚠ **Upozornění: pokud nejsou použity dorazy, je nutno použít koncové spínače.**

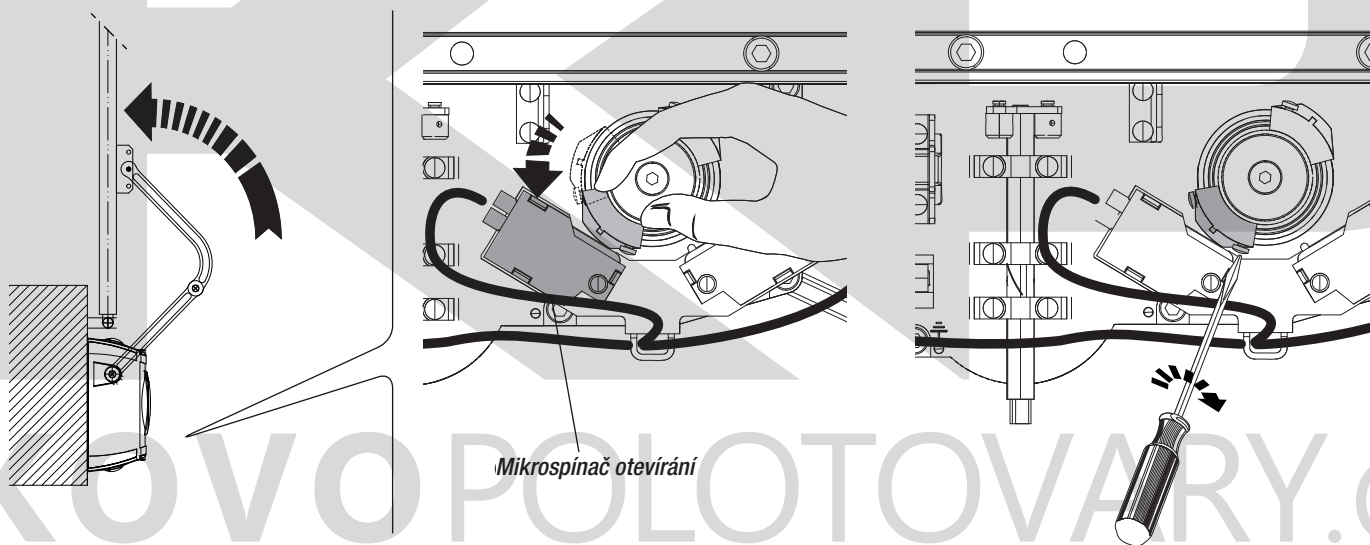
Zajištění koncových spínačů a určení bodů koncových spínačů

Pro levý převodový motor.

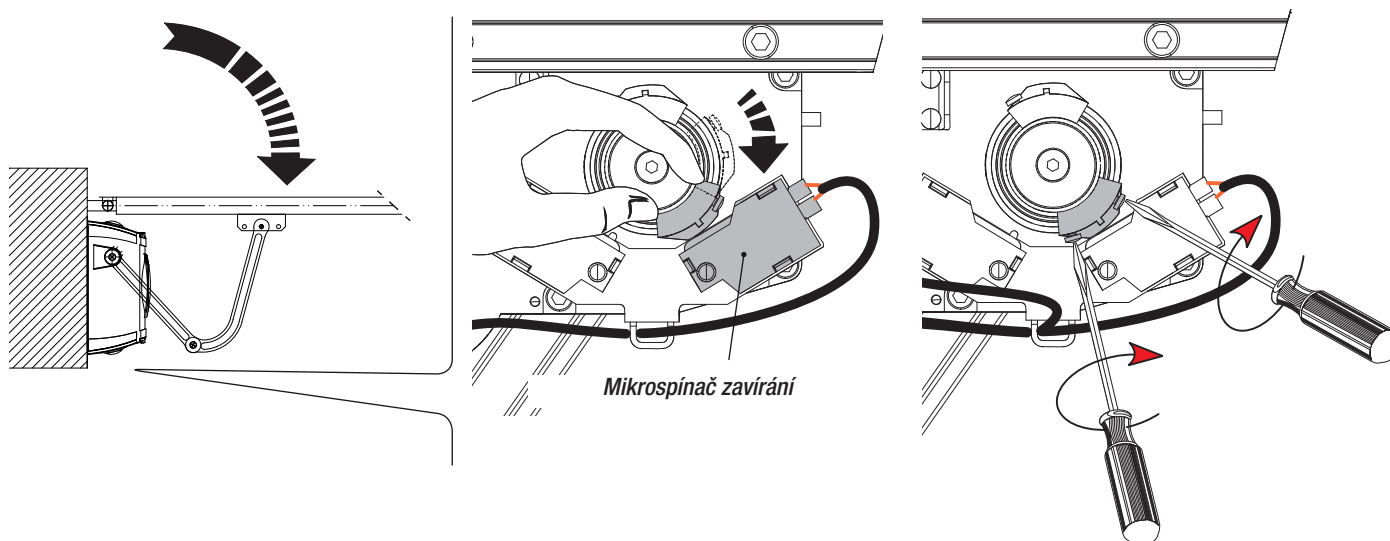
Upevněte koncový spínač k převodovému motoru a zasuňte vačky do vedení.



Kompletně otevřete křídlo brány a otáčejte vačkou proti směru pohybu hodinových ručiček, dokud se mikrospínač otevírání neaktivuje. Zajistěte vačku šrouby.

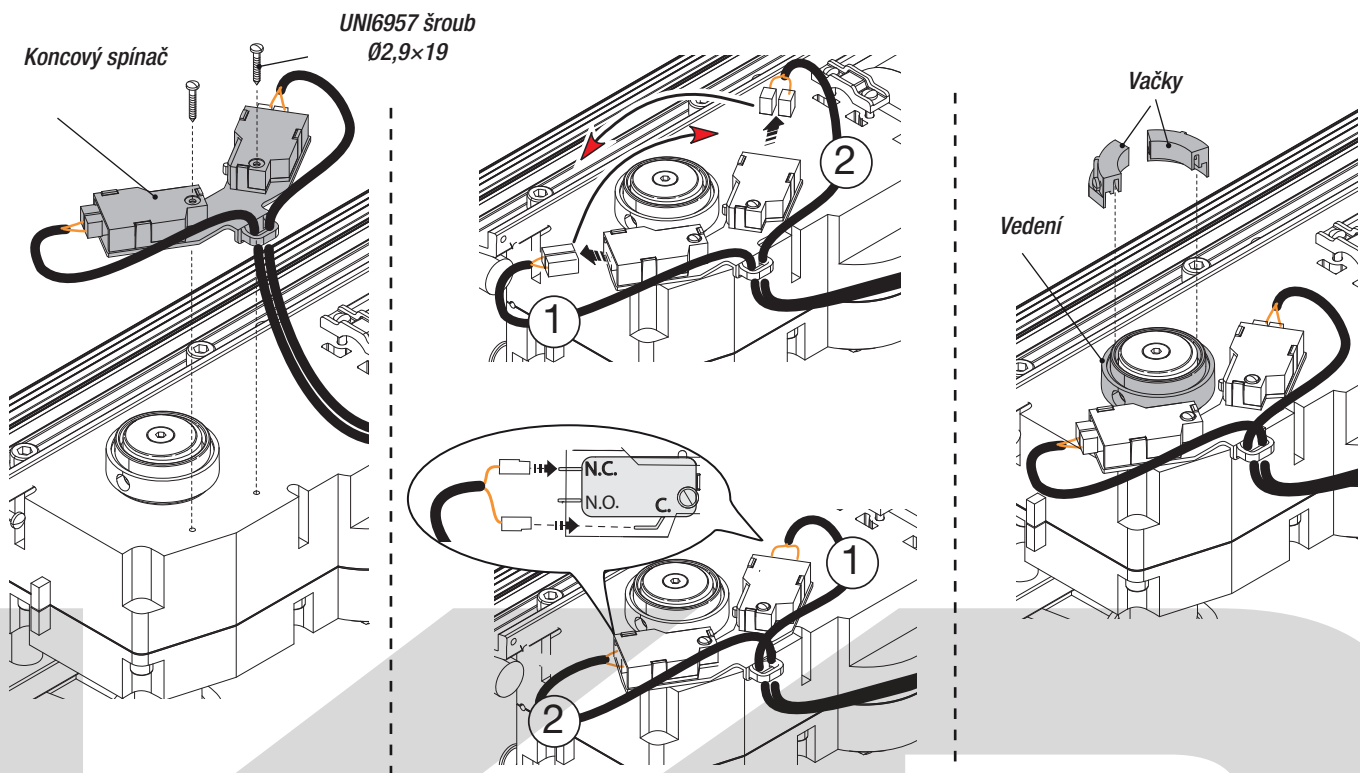


Kompletně zavřete křídlo brány a otáčejte druhou vačkou po směru pohybu hodinových ručiček, dokud se mikrospínač zavírání neaktivuje. Zajistěte vačku šrouby.

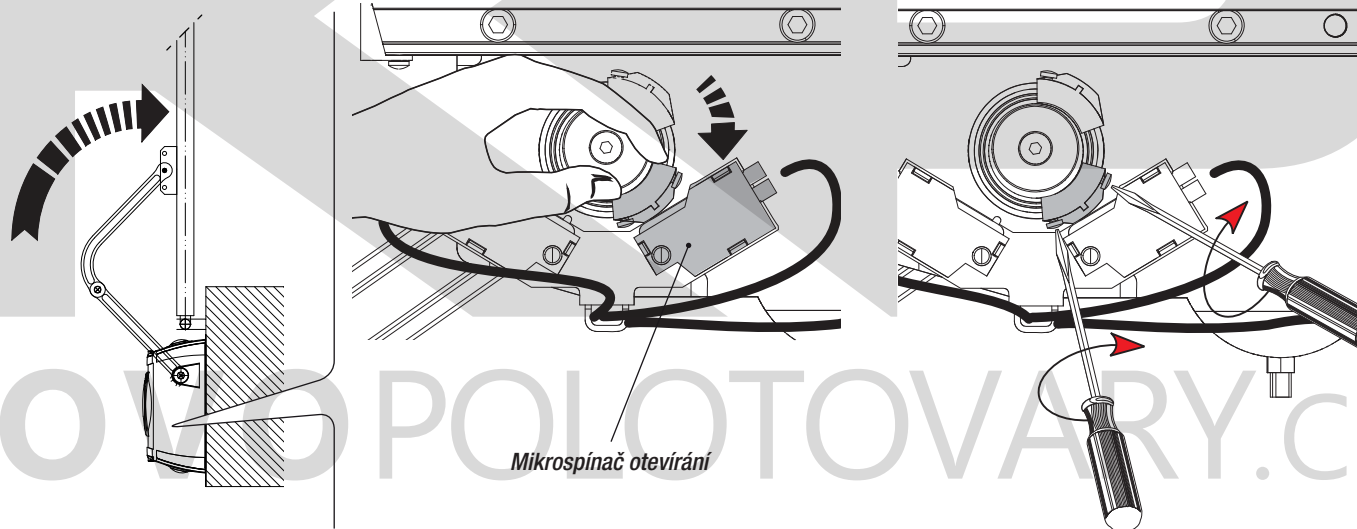


Pro pravý převodový motor.

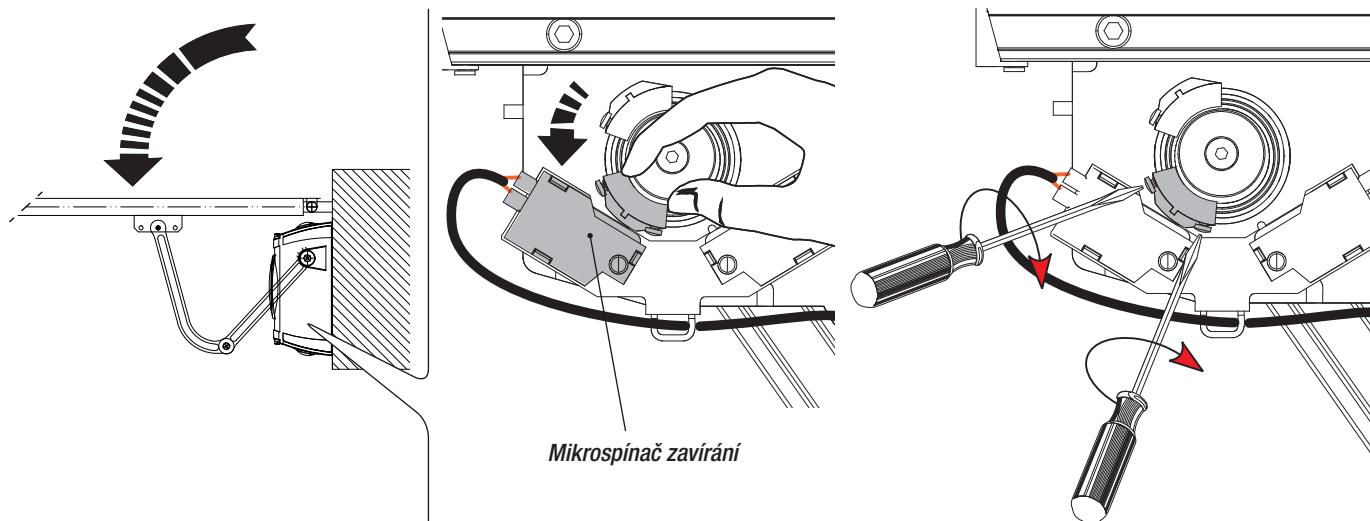
Upevněte koncový spínač k převodovému motoru, otočte kabely mikrospínače a zasuňte vačky do vedení.



Kompletně otevřete křídlo brány a otáčejte vačkou po směru pohybu hodinových ručiček, dokud se mikrospínač otevírání neaktivuje. Zajistěte vačku šrouby.



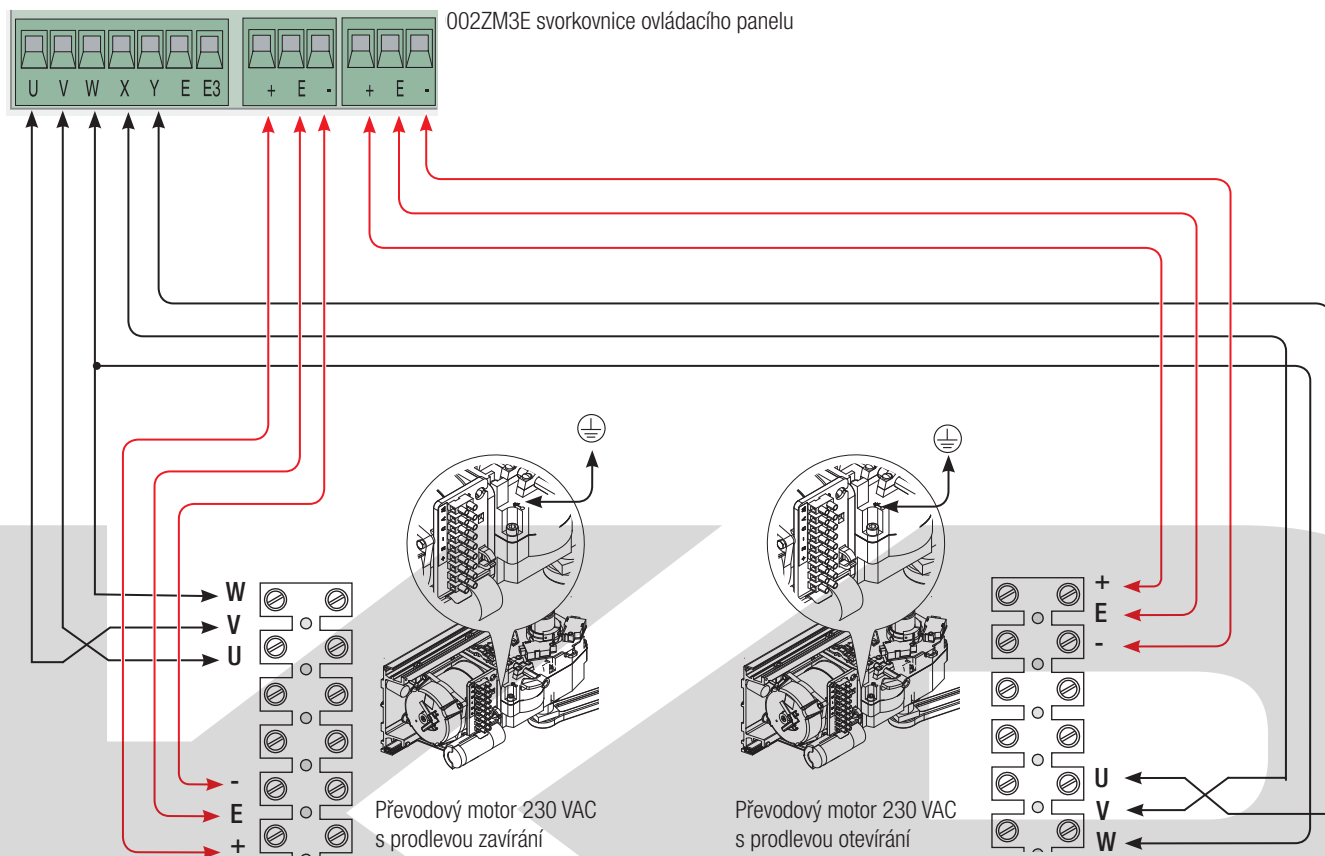
Kompletně zavřete křídlo brány a otáčejte druhou vačkou proti směru pohybu hodinových ručiček, dokud se mikrospínač zavírání neaktivuje. Zajistěte vačku šrouby.



Elektrická připojení

Při elektrickém připojení používejte šachtu a spojovací boxy.

Další informace týkající se funkce a seřízení naleznete v technické dokumentaci k ovládacímu panelu.



ÚDRŽBA

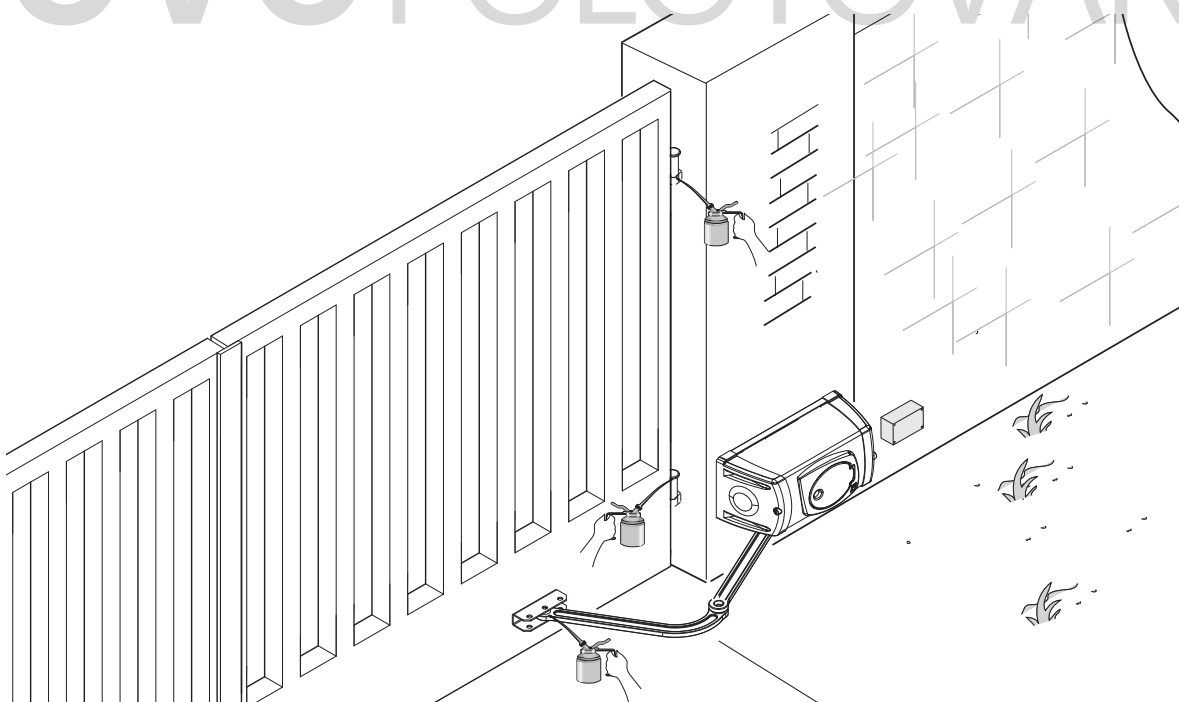
☞ Před prováděním jakékoli údržby odpojte napájení, aby nemohlo dojít k nebezpečným situacím způsobeným náhodným pohybem ovládacího systému.

Pravidelná údržba

☞ Doporučujeme pravidelně kontrolovat namazání a zkontrolovat, zda jsou upevňovací šrouby pevně dotaženy.

V případě abnormálních vibrací nebo skřipání promažte spoje mazacím tukem, jak je znázorněno na obrázku níže.

Ujistěte se, že v dosahu fotobuněk není žádná vegetace a že v provozním dosahu brány nejsou žádné překážky.



Razítko instalačního technika	Jméno obsluhy
	Datum provedení úkonu
	Podpis technika
	Podpis zákazníka
Úkon proveden _____	

ODSTRAŇOVÁNÍ ZÁVAD

ZÁVADA	MOŽNÉ PŘÍČINY	KONTROLY A OPRAVY
Brána se neotevírá nebo nezavírá	<ul style="list-style-type: none"> • Bez napájení • Motor pohonu uvízl • Vybitá baterie ovladače • Závada ovladače • Tlačítko stop je buď zablokované, nebo rozbité. • Zablokované tlačítko otevírání/zavírání nebo zablokovaný přepínač ovládaný klíčem 	<ul style="list-style-type: none"> • Zkontrolujte napájení • Kontaktujte servis • Vyměňte baterii • Kontaktujte servis • Kontaktujte servis • Kontaktujte servis
Brána se otevře, ale nezavře se	<ul style="list-style-type: none"> • Fotobuňky jsou aktivní 	<ul style="list-style-type: none"> • Zkontrolujte, zda jsou fotobuňky čisté a pracují správně • Kontaktujte servis

DEMONTÁŽ A LIKVIDACE

☞ CAME CANCELLI AUTOMATICI S.p.A. využívá certifikovaný systém řízení životního prostředí ve svých zařízeních v souladu s normou EN ISO 14001 s cílem ochrany životního prostředí.

Pokračujte prosím v našem úsilí chránit životní prostředí, které společnost CAME považuje za jeden z nejdůležitějších prvků ve vývoji svých provozních a obchodních strategií, jednoduše tím, že budete dodržovat doporučení týkající se likvidace tohoto výrobku:

♻️ LIKVIDACE OBALOVÉHO MATERIÁLU

Součásti obalu (kartóny, plasty atd.) lze bez obtíží likvidovat společně s běžným domovním odpadem, a to jednoduchým rozříděním různých typů odpadu a jejich následnou recyklací.

Před přikročením k likvidaci je vždy vhodné provést kontrolu specifických předpisů platných na místě instalace tohoto zařízení.

PROVEĎTE ŘÁDNOU LIKVIDACI!

♻️ LIKVIDACE VÝROBKU

Naše výrobky jsou vyrobeny z různých materiálů. Většinu z nich (hliník, plast, železo, elektrické kabely) lze likvidovat společně s běžným domovním odpadem. Lze je rozřídít a zaslat do příslušných středisek k recyklaci.

Ostatní součásti (desky s obvody, baterie ovladačů atd.) mohou naopak obsahovat nebezpečné látky.

Proto by se po demontáži měly předávat společnostem, které jsou oprávněny k provádění jejich využití a recyklace.

Před přikročením k likvidaci je vždy vhodné provést kontrolu specifických předpisů platných na místě likvidace tohoto zařízení.

PROVEĎTE ŘÁDNOU LIKVIDACI!

ODKAZY NA NORMY A PŘEDPISY

Předmětný výrobek splňuje požadavky směrnic a předpisů uvedených v prohlášení o shodě.

CAME 

CAME.COM

CAME S.p.A.

Via Martiri Della Libertà, 15

31030 Dosson di Casier – Treviso – Itálie

tel. (+39) 0422 4940 – fax. (+39) 0422 4941