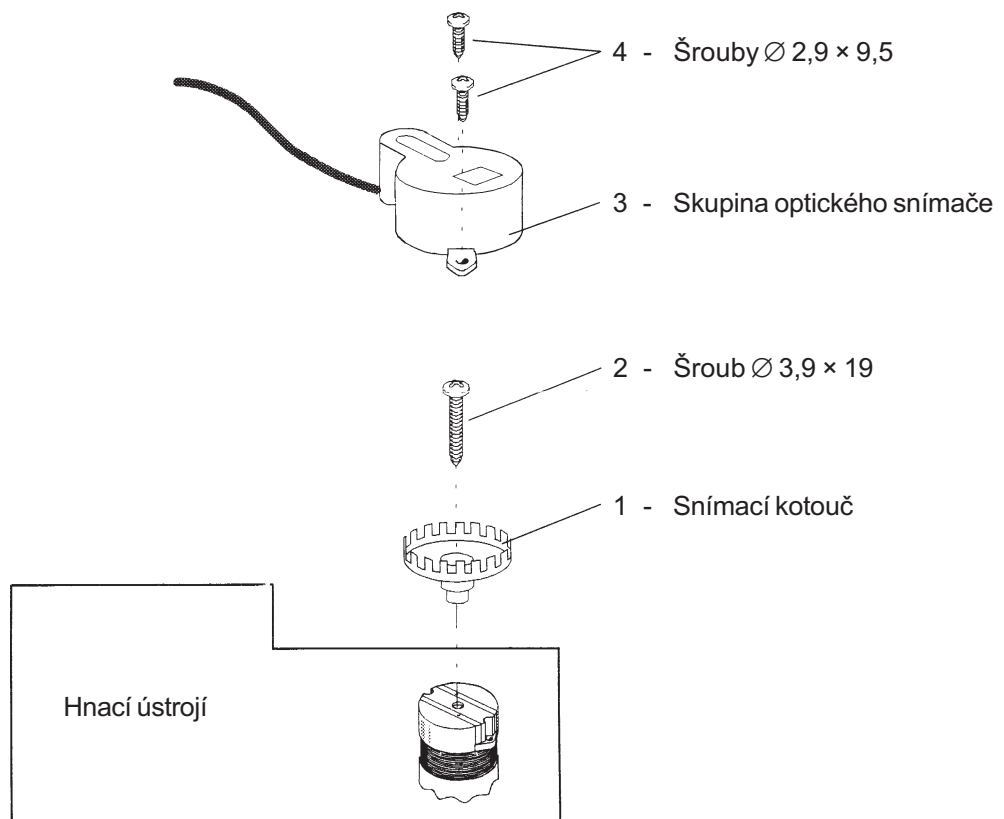




OPTICKÝ SNÍMAČ B4336

Optický snímač pro elektrický panel ZBX7

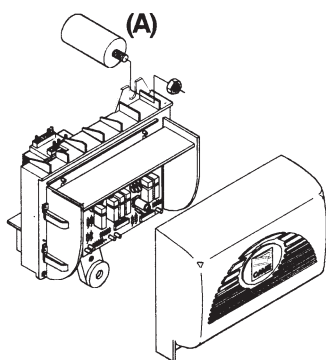




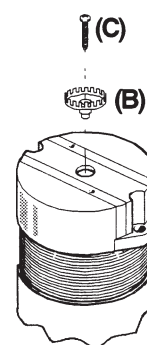
INSTALACE

Motor musí být v záběru s ozubenou tyčí, na doraz a zablokován;

- 1) Sejměte kryt elektropřevodovky a sejměte kondenzátor (A) ze svého držáku tak, abyste měli přístup k víčku motoru.
- 2) Do svého uložení umístěte snímací kotouč (B) a upevněte ho pomocí šroubu $\varnothing 3,9 \times 19$ (C);

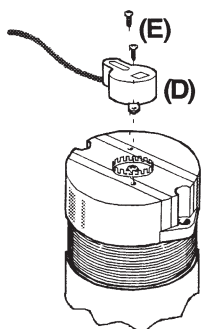


Obrázek 1

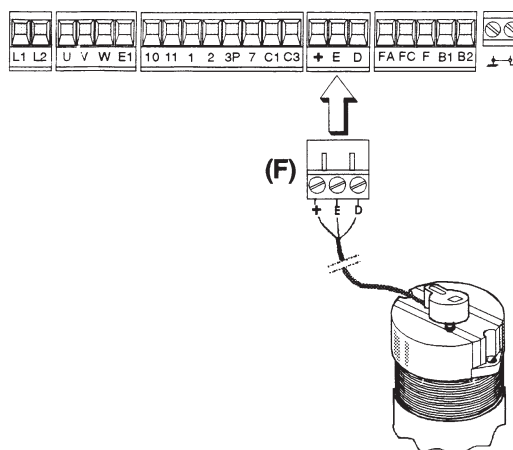


Obrázek 2

- 3) Opatrně vložte skupinu optického snímače (D) a upevněte ho dvěma šrouby 2,9 × 9,5 (E);
- 4) Do svého uložení (+,E;D) na elektrickém panelu ZBX7 vložte svorkovnici (F) optického snímače;



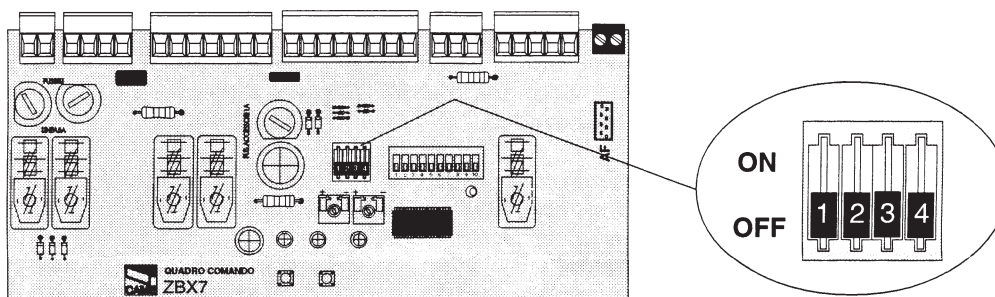
Obrázek 3



Obrázek 4

VOLBA FUNKCÍ

- 5) Zprovozněte optický snímač tak, že DIP (přepínač) 3 umístíte do polohy OFF;



Obrázek 5

- 6) Upevněte na své místo kondenzátor a namontujte kryt elektropřevodovky.