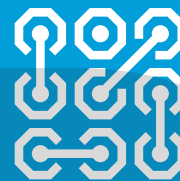


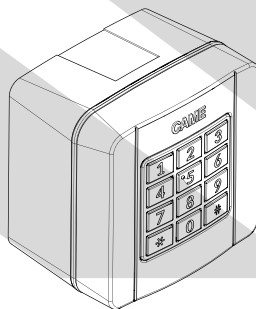
CAME 

CAME.COM



FA00999M4A

CE

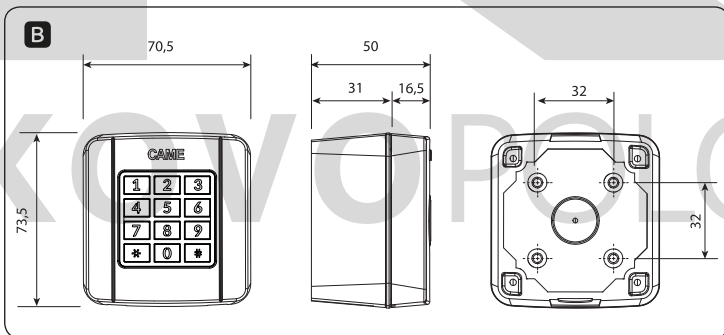
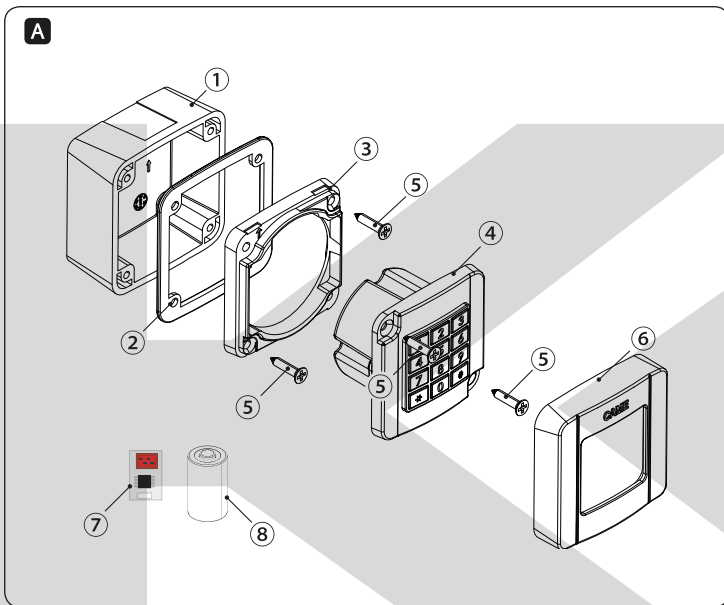


KOVOPOLOTOVARY.CZ

SELT1W4G / SELT1W8G

CZ

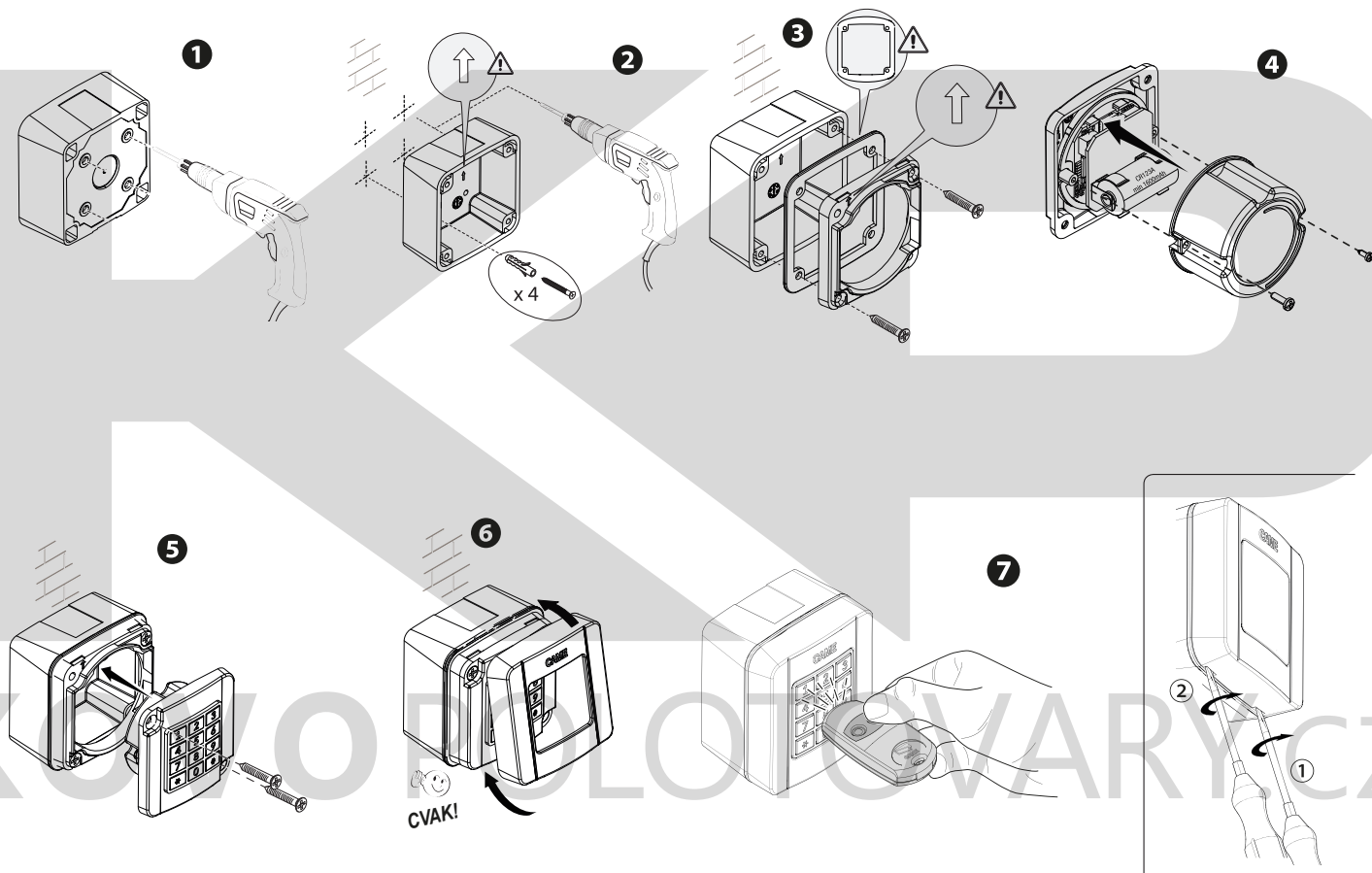
Česky



C

Pozice	Uživatel	Kombinace uživatele	Přiřazený operátor
0	Smith	0000+#	Brána
1			
2			
3			
4			
5			
6			
7			
8			
9			
10			
11			
12			
13			
14			
15			
16			
17			
18			
19			
20			
21			
22			
23			
24			
25			

D



Všeobecné pokyny

Před započetím instalace si pozorně přečtete pokyny a proveďte všechny úkony předepsané výrobcem. Instalaci, programování, uvádění do provozu a údržbu výrobku smí provádět jen kvalifikovaný technik, který je vyškolený v souladu s platnými směrnice, včetně zdravotních a bezpečnostních předpisů a zásad likvidace obalů. Než se pustíte do úkonů jako je čištění nebo údržba, odpojte zařízení od zdroje napájení. Výrobek smí být použit výhradně k účelu, ke kterému je výslovně určený. Výrobce neodpovídá za žádné škody způsobené nevhodným, nesprávným, nebo nepřiměřeným použitím. Výrobek instalujte takovým způsobem, aby pouzdro zůstalo čisté a vodotěsné.

Popis

Bezdrátová klávesnice SELT1W4G 433,92 MHz a SELT1W8G 868,35 MHz pro povrchovou montáž s možností uložení 25 UŽIVATELSKÝCH KOMBINACÍ a instalačním heslem pro přístup do režimu programování. Kompatibilní s vysílači CAME s pevným kódem.

Popis součástí A

- ① Pouzdro
- ② Těsnění
- ③ Vnitřní rámeček
- ④ Klávesnice
- ⑤ Montážní šrouby
- ⑥ Přední kryt

- ⑦ Paměťová karta
- ⑧ Baterie

Rozměry (mm) B

Technické údaje

Typ	SELT1W4G / SELT1W8G
Stupeň krytí (IP)	54
Napájení (V)	3 (jedna baterie CR123A, min 1600 mAh). ¹
Max. odběr (mA)	48
Max. spotřeba (mW)	144
Dosah v otevřeném prostoru (m)	Min. 0,5 / max. 80*
Počet číslic KOMBINACE UŽIVATELE	Min. 2 / max. 8
Počet čísel INSTALAČNÍHO HESLA	Min. 3 / max. 8
Počet kombinací	111 111 100
Provozní teplota (°C)	-20 až +55
Třída ochrany	III

* Δ pokud je klávesnice nainstalována na kovové části, dosah se sníží.

¹ Průměrná životnost baterie: 24 měsíců s podsvícením / 48 měsíců bez podsvícení.

Instalace D

Vyvrtejte označené otvory na zadní straně pouzdra. ①

Pomocí vhodných šroubů a hmoždinek upevněte pouzdro. ② Přiložte těsnění a připevněte vnitřní rámeček. ③ Vložte baterii a připevněte základnu ke klávesnici. ④ Vložte klávesnici do pouzdra a upevněte ji přiloženými šrouby. ⑤ Na klávesnici nacvakněte přední kryt. ⑥ Přední kryt lze sejmut zapáčením šroubovákem.

Ovládání

Klávesnice replikuje operace vysílačů; rádiový kód je zaslán zadáním programovatelné numerické sekvence (**KOMBINACE UŽIVATELE**) a stisknutím potvrzovací klávesy: # (např.: 1932#). VYSÍLAČ S PEVNÝM KÓDEM MŮŽE BUĎTO PŘIJÍMAT RÁDIOVÝ KÓD NEBO POUŽÍT ČTYŘI INTERNÍ KÓDY (12BITOVÝ, 24BITOVÝ NEBO PLOVOUCÍ KÓD). Zadání nesprávného kódu pětkrát po sobě klávesnici na jednu minutu zablokuje (ve výchozím nastavení). Pro přístup do režimu programování zadejte **INSTALAČNÍ HESLO** (výchozí je 555#). Numerickou sekvenci 555 nelze použít jako **KOMBINACI UŽIVATELE**. Během programování je podsvícení přerušované. Klávesa (*) ZRUŠÍ všechny probíhající postupy. **INSTALAČNÍ HESLO** a **KOMBINACE UŽIVATELE** se musí lišit. Stisknutí jakékoli klávesy na tři sekundy aktivuje podsvícení. Δ **V případě zaplnění paměti vydá zařízení čtyři zvukové signály.**

Funkce učení z vysílače s pevným kódem

ZÁKLADNÍ postup

☰ Pozice v paměti je řízena automaticky systémem – dostupné jsou až ČTYŘI KOMBINACE UŽIVATELE.

- Zadejte **INSTALAČNÍ HESLO** + (#)
- Zadejte 2 + (#)
- Zadejte **KOMBINACI UŽIVATELE** (dvě až osm číslic) + (#)
- Zopakujte **KOMBINACI UŽIVATELE** + (#)
- Zadejte kód z vysílače, který je již uložen v paměti (do 10 s). ⑦
- Vyčkejte na zvukový signál.

POKROČILÝ postup

☰ Pozici v paměti je třeba zadat ručně – dostupných je až 25 KOMBINACÍ UŽIVATELE.

- Zadejte **INSTALAČNÍ HESLO** + (#)
- Zadejte 4 + (#)
- Zadejte **KOMBINACI UŽIVATELE** (dvě až osm číslic) + (#)
- Zopakujte **KOMBINACI UŽIVATELE** + (#)
- Určete pozici v paměti, kde má být uložena: od (1) do (25) + (#). ⑧
- Zadejte 4 + (#)
- Zadejte kód z vysílače, který je již uložen v paměti (do 10 s). ⑦
- Vyčkejte na zvukový signál

Použití interního plovoucího rádiového kódu

ZÁKLADNÍ postup

☰ Pozice v paměti a rádiový kód jsou zpracovány automaticky (max. čtyři KOMBINACE UŽIVATELE).

- Zadejte INSTALAČNÍ HESLO + (#)
- Zadejte 3 + (#)
- Zadejte KOMBINACI UŽIVATELE (dvě až osm číslic) + (#)
- Zopakujte KOMBINACI UŽIVATELE + (#)
- Vyčkejte na zvukový signál
- Uložte rádiový kód do ovladače.

POKROČILÝ postup

- ☞ Pozice v paměti a rádiový kód je třeba zadat ručně (max. 25 KOMBINACÍ UŽIVATELE).
- Zadejte INSTALAČNÍ HESLO + (#)
- Zadejte 4 + (#)
- Zadejte KOMBINACI UŽIVATELE (dvě až osm číslic) + (#)
- Znovu zadejte KOMBINACI UŽIVATELE + (#)
- Určete pozici v paměti, kde má být uložena: od (1) do (25) + (#). **C**
- Zadejte 1 + (#)
- Vyberte kód: 1 (nebo 2, 3, 4) + (#)
- Vyčkejte na zvukový signál
- Uložte rádiový kód do ovladače.

Použití interního pevného rádiového kódu

- Zadejte INSTALAČNÍ HESLO + (#)
- Zadejte 4 + (#)
- Zadejte KOMBINACI UŽIVATELE, dvě až osm číslic + (#)
- Znovu zadejte KOMBINACI UŽIVATELE + (#)
- Určete pozici v paměti, kde má být uložena: od (1) do (25) + (#). **C**
- Zadejte 2 (12bitový) / 3 (24bitový) + (#)
- Vyberte kód 1 (nebo 2, 3, 4) + (#)
- Vyčkejte na zvukový signál
- Uložte rádiový kód do ovladače.

Další nastavení

Editace INSTALAČNÍHO HESLA

- Zadejte INSTALAČNÍ HESLO + (#) + 1 + (#)
- zadejte nové heslo + (#) (tři až osm číslic)
- Znovu zadejte nové heslo + (#)
- Vyčkejte na zvukový signál

Obnovení továrního nastavení

- Jednou rukou přidržeťe obě ovládací karty a druhou vyjměte baterii
- stiskněte a držte stisknutou klávesu (#)
- vložte baterii a vyčkejte 5 sekund na zvukový signál

Obnovení instalačního hesla 555

- Jednou rukou přidržeťe obě ovládací karty a druhou vyjměte baterii
- stiskněte a držte stisknutou klávesu (*)
- vložte baterii a vyčkejte na zvukový signál (přibližně 5 sekund)

Editace KOMBINACÍ UŽIVATELŮ

- Stiskněte (*) + (#)
- zadejte KOMBINACI UŽIVATELE + (#)
- zadejte novou KOMBINACI UŽIVATELE + (#)
- znovu zadejte novou KOMBINACI UŽIVATELE + (#)
- vyčkejte na zvukový signál

Odstranění uživatelů

- Zadejte INSTALAČNÍ HESLO + (#) + 7 + (#)
- zadejte pozici mezi 01 a 25 + (#)
- zopakujte pozici + (#)
- vyčkejte na zvukový signál

Odstranění VŠECH uživatelů

- Zadejte INSTALAČNÍ HESLO + (#) + 7 + (#)
- zadejte 00 + (#)
- zopakujte 00 + (#)
- vyčkejte na zvukový signál

Uložení do paměťové karty (je-li použita)

- Zadejte INSTALAČNÍ HESLO + (#) + 5 + (#)
- vyčkejte na zvukový signál

Náčení z paměťové karty (je-li použita)

- Zadejte INSTALAČNÍ HESLO + (#) + 6 + (#)
- vyčkejte na zvukový signál

Možnosti systému

- Zadejte INSTALAČNÍ HESLO + (#) + 0 + (#)
- stiskněte klávesu požadované funkce (viz tabulka) + (#)
- nastavte požadovanou hodnotu (viz tabulka) + (#)
- vyčkejte na zvukový signál

Legenda	Funkce	Hodnota
2	Blokování po dobu 1 minuty (po pěti chybách)	0 = OFF (VYP) / 1 = ON (ZAP) výchozí
3	Jas LED	1, 2, 3 (výchozí) 4, 5
4	Aktivace podsvícení	0 = OFF (VYP) / 1 = ON (ZAP) / 2 = stiskněte jakoukoli klávesu na tři sekundy (výchozí)
5	Vysílací výkon	0 = 0 dBm / 1 = 5 dBm / 2 = 7 dBm (výchozí) / 3 = 10 dBm

Výměna baterie

Baterie TĚMĚŘ vybitá: Tři bliknutí LED při každém stisknutí klávesy. Se zapnutým podsvícením: svítí pouze prostřední LED.

Vybitá BATERIE: LED třikrát bliknou a současně třikrát zazní zvukový signál. - Klávesnici již nelze použít.

- Sejměte rámeček
- Jednou rukou přidržeťe obě ovládací karty a druhou vyjměte baterii; vložte novou baterii správného typu a dbejte na dodržení polaritry vyznačené na ovládací kartě. **D 4**

VYBALENÍ A LIKVIDACE Obalový materiál (lepenka, plasty apod.) by se měl likvidovat jako pevný domovní odpad. Rozříďte a správně zlikvidujte součásti zařízení, tj. kovy, ovládací karty, baterie apod. Při likvidaci materiálů postupujte podle vašich místních zákonů.

OMEZENÍ ZODPOVĚDNOSTI!

Obsah tohoto návodu může být změněn kdykoliv a bez předchozího oznámení.
Rozměry, pokud není uvedeno jinak, jsou v milimetrech.

CAME 

CAME.COM

CAME S.P.A.

Via Martiri Della Libertà, 15
31030 Dosson di Casier – Treviso – Itálie
tel. (+39) 0422 4940 – fax. (+39) 0422 4941