


**FREE VINCI
LFCQ X1L**

LOCINOX[®]
WWW.LOCINOX.COM



NÁVOD K POUŽITÍ

■ ESKY

- Jako výrobce tohoto výrobku zaručíme, že jsme podnikli všechny nezbytné kroky k tomu, aby tento produkt vyhovoval současným bezpečnostním požadavkům. 

Copyright

Copyright © 2014 Locinox. Všechna práva vyhrazena.

Tento produkt obsahuje technologii chráněnou autorskými právy, která je chráněna jednou nebo více patentovými nároky EU a dalšími právy duševního vlastnictví, které vlastní společnost Locinox Corporation a další nositelé práv.

Používání této technologie chráněné autorskými právy musí být povoleno společností Locinox Corporation.

Žádné inženýrství nebo rozebírání je zakázáno. Žádná část této publikace nesmí být reprodukována, sdělována, přepsána, uložena ve vyhledávacím systému nebo přeložena do jakéhokoli jazyka v jakékoli formě nebo jakýmkoli prostředkem, a už elektronickými, mechanickými, magnetickými, optickými, chemickými, manuálními nebo jinak, pokud držitel autorských práv výslovně neudělí písemný souhlas.

Oznámení

Obsah této publikace se může změnit. Společnost si vyhrazuje právo kdykoli a bez upozornění změnit obsah této publikace. Obsah této publikace může obsahovat nepřesnosti nebo typografické chyby a je dodáván pouze pro informační účely.

Technická podpora

Pokud během instalace budete potřebovat další informace nebo pomoc, obraťte se na svého prodejce, který vám poskytne informace. Další technické informace můžete nalézt na webových stránkách Locinox nebo nám napište e-mail na locinox@locinox.com.

Rejstřík

Návod - Český

1. Úvod
2. Obsah balení
3. Komponenty
4. Specifikace
5. Příprava profilu
6. Změna strany umístění kódovacího panelu
7. Nastavení kódu
8. Montáž kliky a koule
9. Otvěření stěly dle směru zavírání
10. Ovládání
11. Montáž Free Vinci



KOVOPOLOTOVARY.CZ

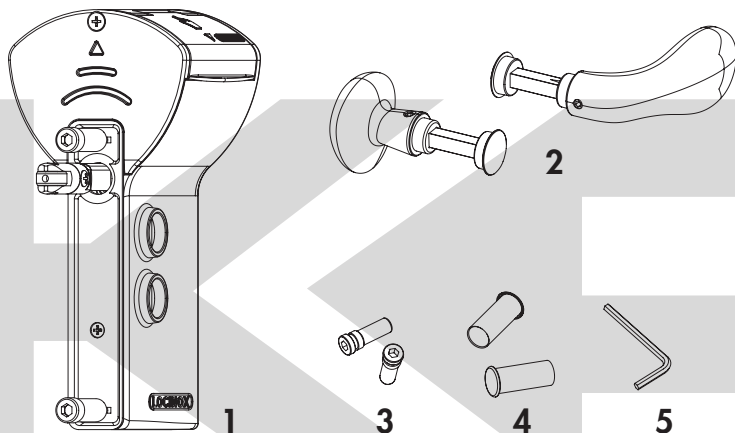
Návod - Česky

1. Úvod

Děkujeme, že jste si vybrali mechanický kódový zámek Locinox s funkcí free exit! Před instalací Free Vinci si prosím přečtěte následující pokyny. V příloze naleznete všechny relevantní uživatelské informace týkající se Free Vinci.

2. Obsah balení

Prosíme zkontrolujte, zda jsou v balení následující položky:

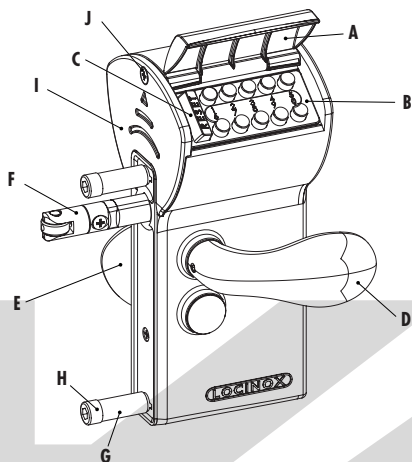


Prosíme kontaktujte svého dodavatele pokud je některá z položek poškozena nebo chybí.

1	Mechanický kódový zámek s funkcí free exit pro křídlové branky
2	3006C/2 (Hliníková jednostranná klika) & 3006R/2 (Hliníková jednostranná koule)
3	Náhradní kódovací šroub (2x)
4	Záslepka (2x)
5	Imbusový klíč (3mm) (1x)

3. Komponenty

Nákres níže vyobrazuje a popisuje jednotlivé nejdůležitější komponenty. Tento nákres může sloužit pro zjednodušení orientace například v návodu.

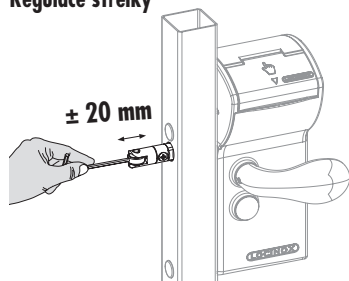


A	Krytka proti dešti a prachu
B	Kódovací panel
C	Resetovací tlačítko
D	Jednostranná klikka 3006C/2
E	Jednostranná koule 3006R/2
F	Stříelka (D)
G	Distanční pruh
H	Imbusový šroub
I	Montážní kryt
J	Šroub montážního krytu

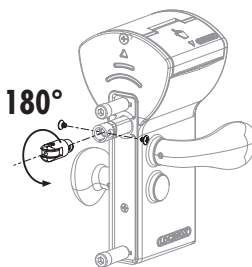
4. Specifikace

- Free Vinci je 100% mechanický kódový zámek, to znamená, že k funkci nepotřebuje žádné baterie ani elektriku.
- Kódový zámek je vybaven jednostranným ovládacím kódovým panelem. Umožňuje chránit stranu vchodu kódem a strana východu zůstává stále odblokována.
- Na straně vchodu lze kliku odblokovat zmíněným kódovacím panelem. Po zadání správného kódu se klikka odblokuje a ovládá stříelku.
- Kódovací panel je chráněn proti dešti a prachu polyamidovou krytkou.
- Tento kvalitní kódový zámek byl navržen uživatelsky přívětivým způsobem. Změna kódu je velmi snadná. I až šestimístný kód nastavíte pomocí kódovacích šroubků.
- Zámek je vybaven bezpečnostním plechem, který zabrání zjištění kódu tlakem na kliku. Po zadání správného kódu a stisku kliky se kód automaticky resetuje.

Regulace stříelky



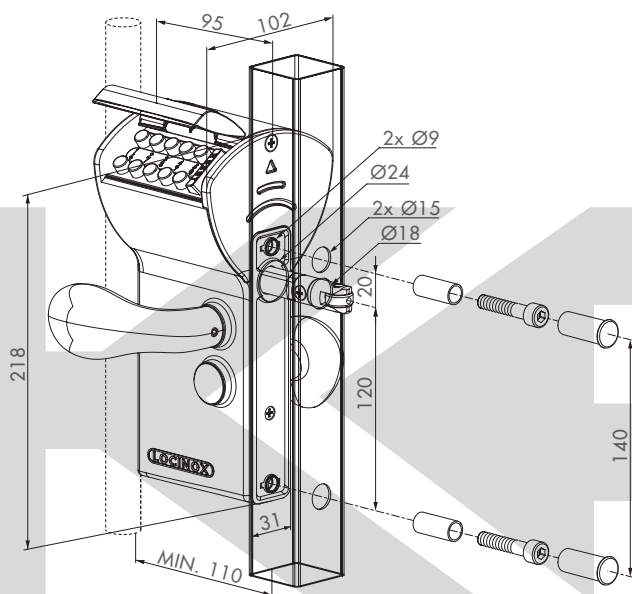
Otočení Levá/Pravá



5. Příprava profilu

Určete vhodnou polohu pro umístění zámku do rámu branky. Montážní otvory připravte dle výkresu níže.

POZNÁMKA! Otvor pro štelku na zadní straně profilu musí být v tloušťce ($\varnothing 24$ mm) než na přední straně profilu ($\varnothing 18$ mm). To vám umožní snadněji namontovat Free Vinci do rámu branky a při minimální vzdálenosti vyplně od rámu branky (110 mm).

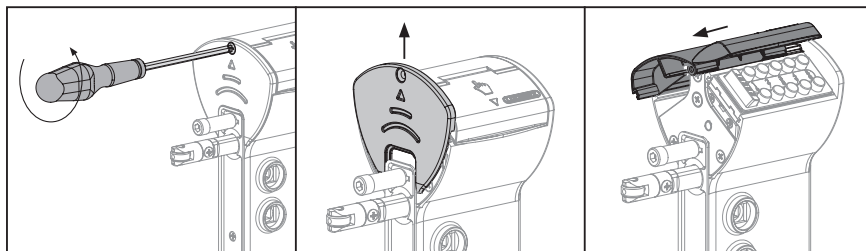


6. Změna strany kódovacího panelu

Před montáží Free Vinci k brance zkontrolujte, zda je strana pro zadání kódu na správné straně branky. Pokud ne, otočte kódový panel na vstupní stranu branky podle níže uvedených pokynů.

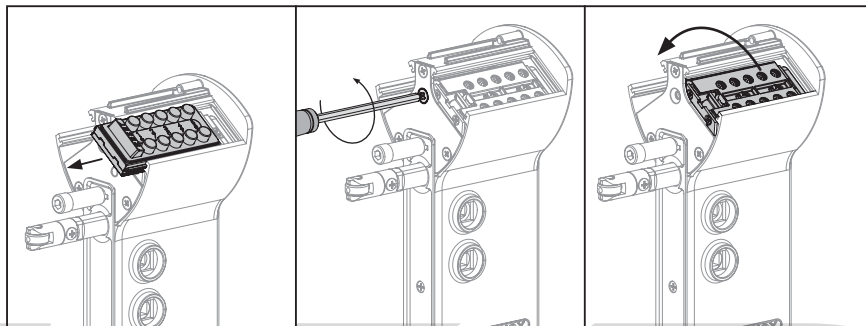
Krok 1: Sejměte montážní kryt.

Nejprve odšroubujte šroub a vysuňte montážní kryt, poté vysuňte krytku proti dešti a prachu.



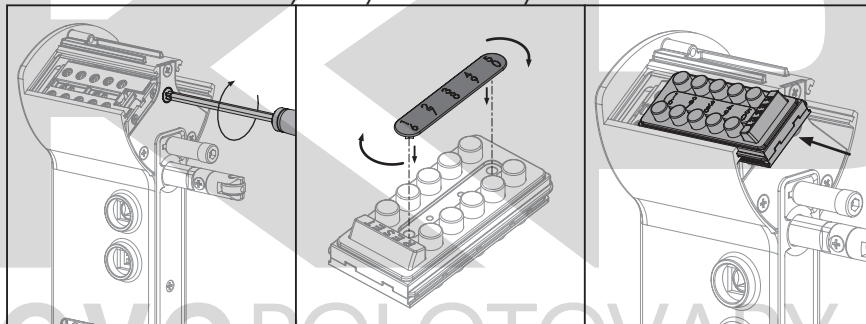
Krok 2: Zm te stranu kódoovacího mechanismu

Vysu te kódovací panel. lide out the code panel. Povolte šroub kódoovacího mechanismu a oto te kódovací mechanismus na druhou stranu.



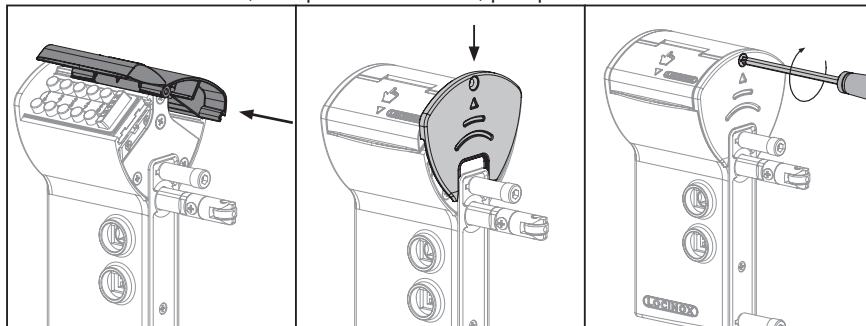
Krok 3: Namontujte zp t kódovací panel

Dotáhn te šroub kódoovacího mechanismu. Nastavte požadovaný kód dle instrukcí v kapitole 7, Nastavení kódu. Pokud je íselný šířtek ve správné poloze, m žete zp t nasunout kódovací panel. **POZOR!** Resetovací tlačítko vždy musí být na stran st elky.



Krok 4: Namontujte zp t krytky

Po vsunutí kódoovacího panelu nasu te krytku proti dešti a prachu tak, aby se otevírala nad kódovacím panelem. Nasu te montážní kryt a zajist te ho šroubem. **POZOR!** Doporu ujem otestovat funk nost zámku (viz kapitola 10 Ovládání) ješt p ed namontováním k brance.

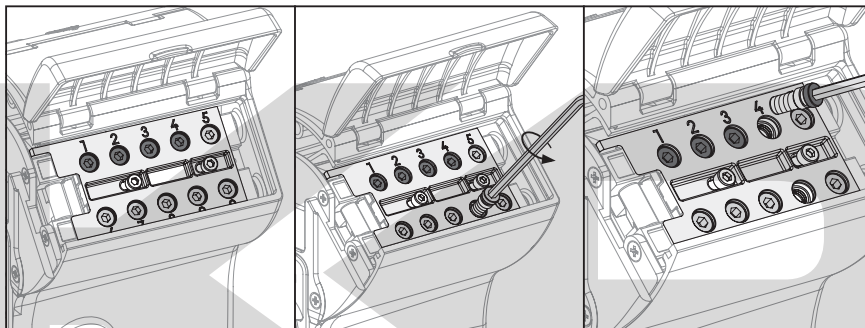


7. Nastavení kódu

Z bezpečnostních důvodů je Free Vinci vyroben tak, že kód lze změnit pouze v případě, že zámek není namontován. Výchozí nastavení kódu je 1-2-3-4. Následující kroky vysvětlují, jak můžete rychle a jednoduše změnit kód. Free Vinci umožňuje nastavení 4 až 6místného kódu.

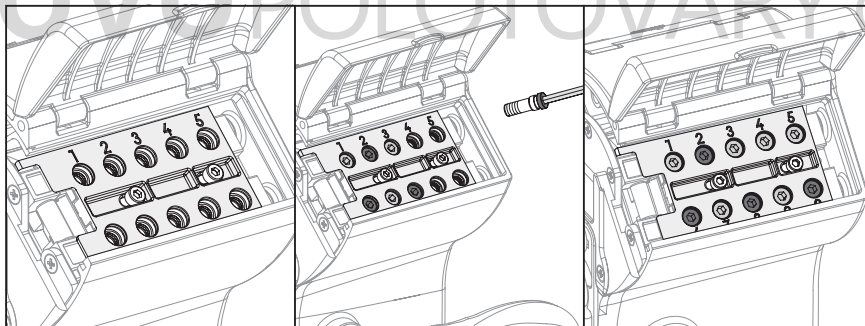
Krok 1: Sejměte kódovací panel.

Po sejmutí kódovacího panelu uvidíte zelené a červené kódovací šrouby. Nový zámek má zelené šrouby na pozicích 1-2-3-4. Odstraňte všechny kódovací šrouby pomocí imbusového klíče, který je součástí balení.



Krok 2: Nastavte nový kód

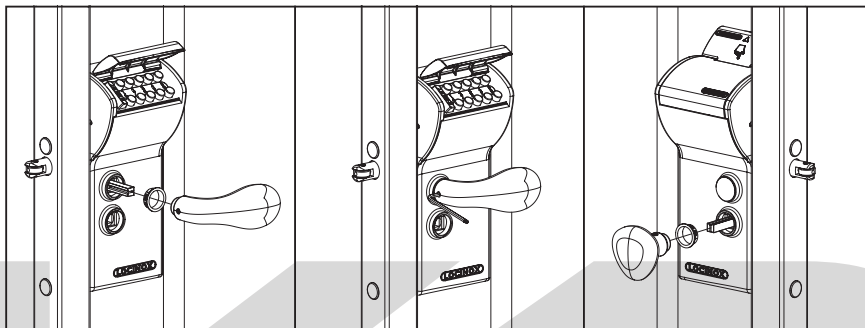
Umístěte zelené kódovací šrouby na pozice čísel požadovaného kódu. Ostatní pozice obsazené červenými kódovacími šrouby. Všechny otvory musí být obsazeny šroubem. Pevně dotáhněte všechny šrouby.



8. Montáž kliky a koule

POZNÁMKA! Horní pozice je pro kliku na kódované vchodové straně branky. Spodní pozice je pro stranu východu s funkcí free exit.

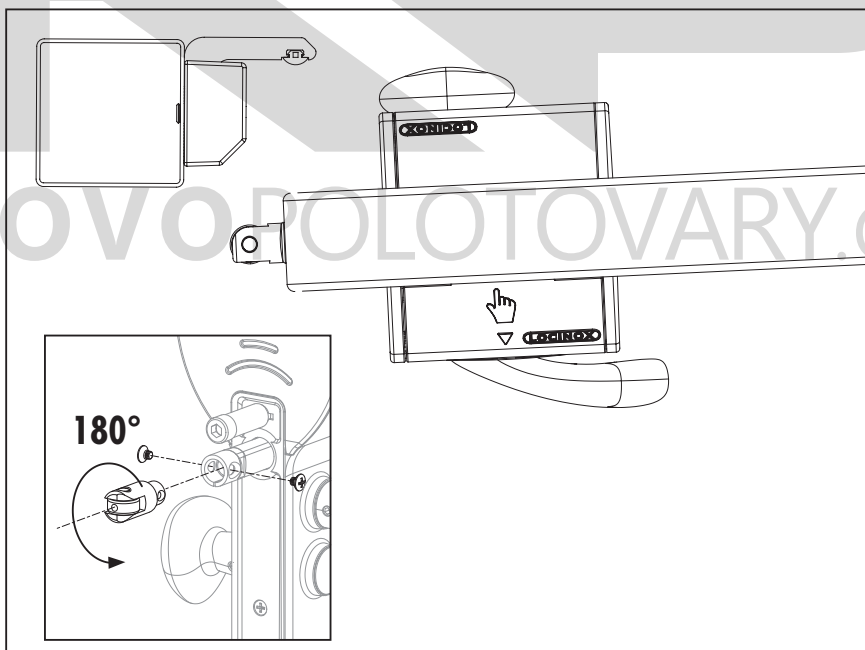
POZOR! Montujte kliku do této hrany tak, aby se šroub zašel do rozšití peně strany této hrany.



9. Otočte střelku na správnou stranu

POZOR! Než namontujete Free Vinci na branku, zkontrolujte, zda je střelka orientována na správnou stranu. Pokud není, povolte šrouby a otočte střelku.

POZNÁMKA! Na šrouby střelky doporučujeme použít zajišťovací šroubových spoj (lepidlo na závity). Šrouby pevně dotáhněte.



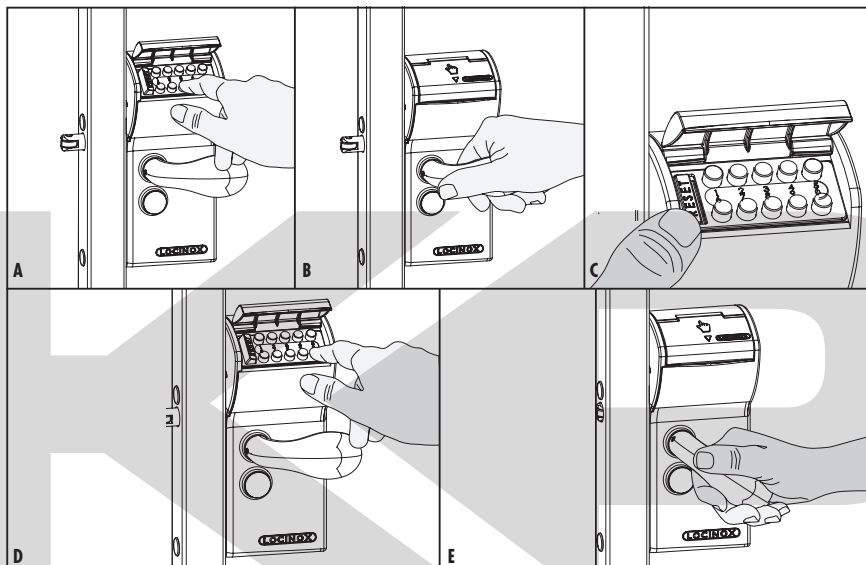
10. Ovládání

Test funkce reset: Zadejte chybný kód a klika by měla zstat zablokována. (Obrázky A a B)

Nyní stisknete tlačítko reset a zadejte správný kód. (Obrázky C a D)

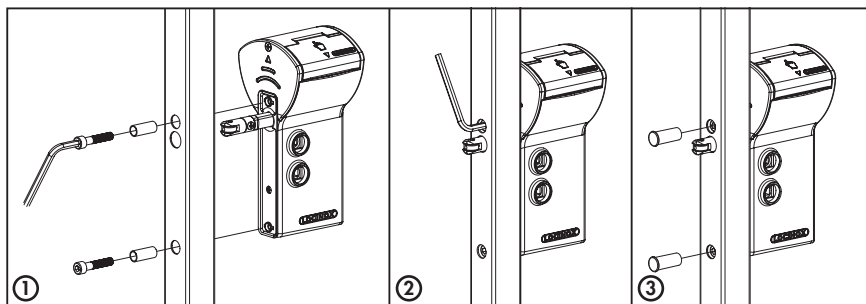
Klika nyní lze stlačit a ovládat tak stelku. (Obrázek E)

Po použití kličky se kód automaticky resetuje.



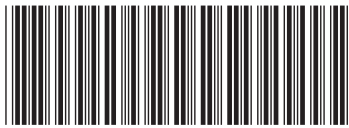
11. Montáž Free Vinci

Po otestování funkce nosiče zámku může být Free Vinci namontován na branku. Rychlá a snadná montáž, typická pro zámky Locinox je popsána níže. Nejprve navlečte distanční pruh na imbusové šrouby a připevněte zámeček k profilu branky pomocí imbusového klíče (Obr. 1 a 2). Po dotažení šroubů zakryjte montážní otvory záslenkami (Obr. 3).



KAP

KOVOPOLOTOVARY.cz



* M A N U - 0 0 0 1 9 9 *

2014-02-26 - rev 1

Copyright © 2014 Locinox. All rights reserved.
All specifications and figures are subject to change without notice.

Locinox nv - Mannebeekstraat 21 - B-8790 - Waregem - Belgium
Tel. +32 (0)56 77 27 66 - Fax. +32 (0)56 77 69 26
E-mail: locinox@locinox.com - Web: www.locinox.com