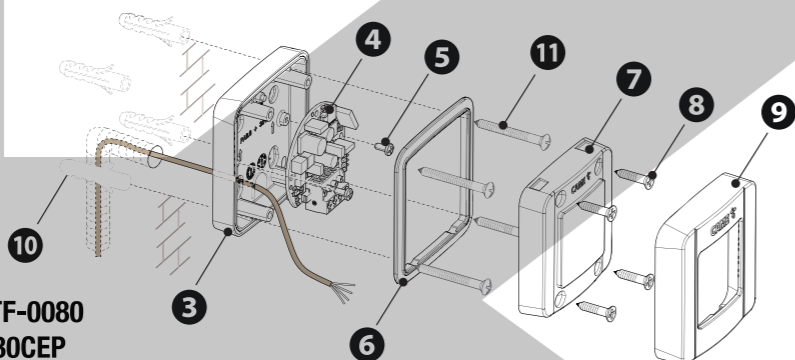
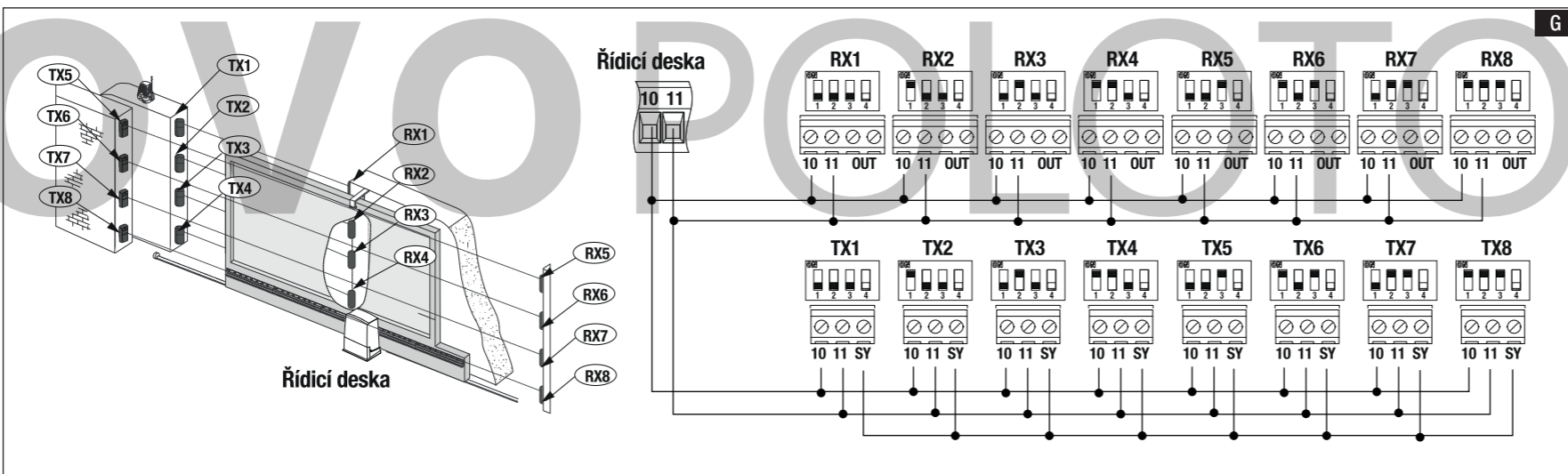
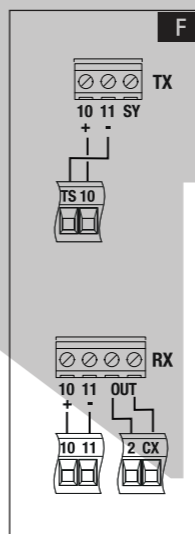
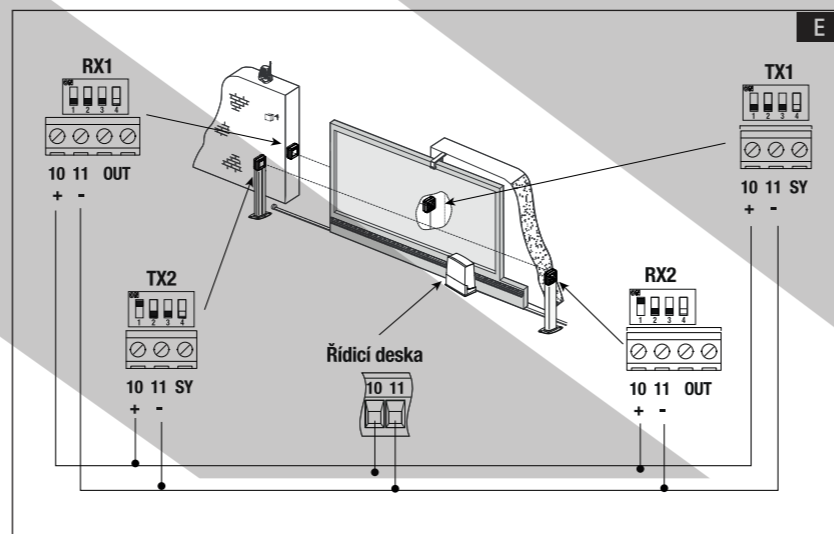
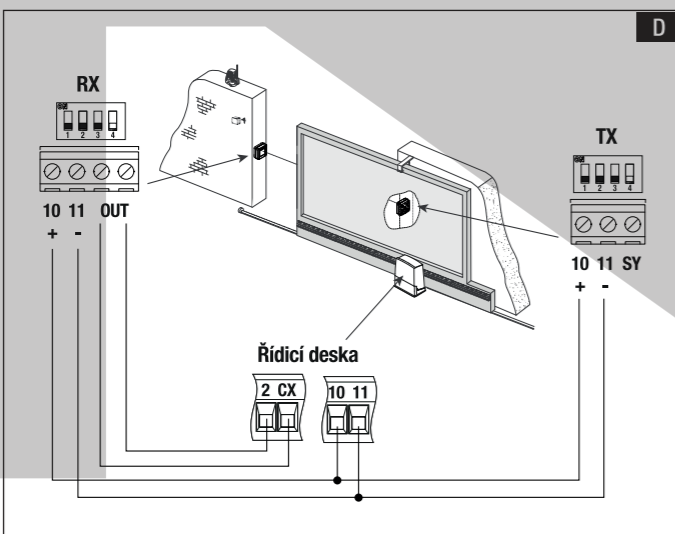
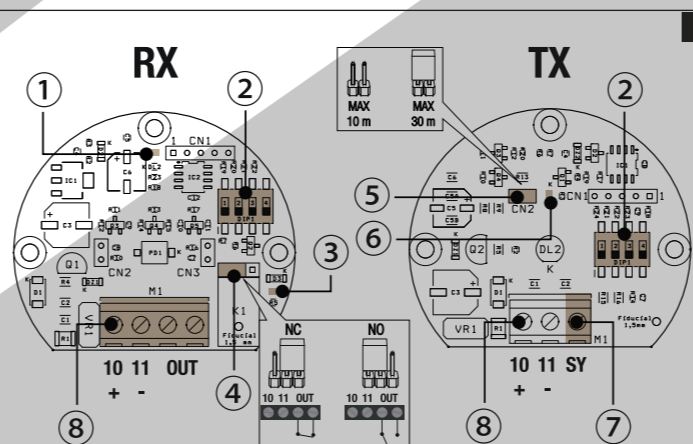
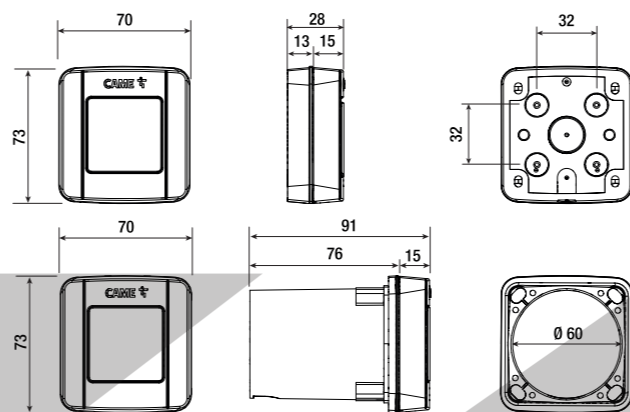


806TF-0070
DLX30CIP



806TF-0080
DLX30CEP



ČESKY

Všeobecná bezpečnostní opatření při instalaci

Před zahájením provádění instalace si pozorně přečtete pokyny a proveďte všechny postupy stanovené výrobcem. • Instalaci, programování, uvádění do provozu a údržbu výrobku smí provádět jen kvalifikovaný technik, v souladu s platnými směrnicemi. • Než se pustíte do čištění, údržby nebo výměny jakýchkoli částí, odpojte zařízení od zdroje napájení. • Tento výrobek se smí být používán pouze k účelu, pro který je určen. Jakékoli jiné použití je nebezpečné. • Výrobce neodpovídá za žádné škody způsobené nevhodným, nesprávným, nebo nepřiměřeným použitím.

⚠ Pokud zařízení není napájeno ovládacím panelem CAME, zkontrolujte, zda má zdroj napájení zařízení omezovač proudu na 500 mA.

Demontáž a likvidace

Obal i zařízení na konci jeho životnosti zodpovědně zlikvidujte v souladu s platnými zákony země, ve které zařízení používáte. Recyklovatelné součásti jsou označeny symbolem a identifikátorem materiálu.

ÚDAJE A INFORMACE V TOMTO NÁVODU MOHOU BÝT ZMĚNĚNY KDYKOLIV A BEZ OZNÁMENÍ. ROZMĚRY, POKUD NENÍ UVEDENO JINAK, JSOU V MILIMETRECH.

Popis

DLX30CIP – Pár synchronizovaných zapuštěných infračervených fotobuněk 12–24 V AC – DC. Dosah: 30 m.

DLX30CEP – Pár synchronizovaných infračervených fotobuněk pro venkovní použití 12–24 V AC – DC. Dosah: 30 m.

Technické údaje

MODEL	DLX30CIP	DLX30CEP
Napájení (V – 50/60 Hz)	12–24 AC – DC	12–24 AC – DC
Absorbovaný proud (mA)	40	40
Provozní teplota (°C)	-20 ÷ +55	-20 ÷ +55
Stupeň krytí (IP)	54	54

Popis součástí A

- Pouzdro
 - Kabelová průchodka
 - Pouzdro řídicí desky
 - Řídicí deska
 - Šrouby UNI6954 2,9 × 6,5
 - Těsnění
 - Přední rámeček
 - Šrouby UNI6955 3,9 × 16
 - Přední kryt
 - Hmoždinka (*)
 - Montážní šroub (*)
- (*) Není součástí dodávky.

Velikost B

Popis součástí řídicí desky C

- LED signalizující vyrovnání RX-TX
- DIP přepínače pro nastavení adres
- LED signalizující aktivní výstup na RX
- Propojovací můstek pro nastavení typu výstupního kontaktu na RX (default: rozpinací kontakt)
- Propojovací můstek pro nastavení dosahu vysílání (default: 30 m)
- LED signalizující provoz na RX
- Svorka SY: použijte při 3 nebo více párech fotobuněk (max. 8 párů)
- Svorkovnice napájení

Zapojení a nastavení

- Ⓛ Připojení páru fotobuněk.
- Ⓛ Připojení dvou párů fotobuněk.
- Ⓛ Nastavte každému páru fotobuněk vysílač-přijímač vlastní adresu pomocí DIP přepínačů (1-2-3).
- Ⓛ Připojení více párů fotobuněk (max. 8).
- Ⓛ Nastavte každému páru fotobuněk vysílač-přijímač vlastní adresu pomocí DIP přepínačů (1-2-3) a vzájemně propojte svorky SY na fotobuněkách TX.
- ⚠ V párech fotobuněk musejí být všechny DIP přepínače nastavené na OFF, jak je znázorněno na RX1 a TX1.
- Ⓛ Pokud byla testovací funkce služeb nastavena na ovládací panel CAME, připojte fotobuňky TX ke svorkám 10 a TS namísto svorek 10 a 11 na ovládacím panelu.
- Ⓛ U výstupních kontaktů OUT vždy kontrolujte pokyny k připojení a funkci v příslušném návodu k ovládacímu panelu CAME.
- Ⓛ Při instalaci společně s fotobuňkami jiného typu doporučujeme nainstalovat vysílače TX a přijímače RX střídavě, jak je uvedeno na obrázku E

Ⓛ Pokud byla testovací funkce služeb nastavena na ovládací panel CAME, připojte fotobuňky TX ke svorkám 10 a TS namísto svorek 10 a 11 na ovládacím panelu.

Ⓛ U výstupních kontaktů OUT vždy kontrolujte pokyny k připojení a funkci v příslušném návodu k ovládacímu panelu CAME.

Ⓛ Při instalaci společně s fotobuňkami jiného typu doporučujeme nainstalovat vysílače TX a přijímače RX střídavě, jak je uvedeno na obrázku E

Výstražná stavová LED

1 Signál vyrovnání RX-TX

LED	Zpráva
1 bliknutí za sekundu	Špatné vyrovnání fotobuněk RX-TX
2 bliknutí za sekundu	Dostatečné vyrovnání fotobuněk RX-TX
3 bliknutí za sekundu	Dobré vyrovnání fotobuněk RX-TX
4 bliknutí za sekundu	Dokonalé vyrovnání fotobuněk RX-TX

6 Provoz signálu TX

LED	Zpráva
Pomalé blikání	Vysílače pro fotobuňky TX2 až TX8 jsou připojené k fotobuňce TX1 prostřednictvím svorky SY
Rychlé blikání	Vysílače pro fotobuňky TX2 až TX8 nejsou připojené k fotobuňce TX1 prostřednictvím svorky SY

Ⓛ Vysílač fotobuňky TX1 bliká vždy pomalu.

3 Aktivní výstup signálu RX

LED	Zpráva
Zapnuto	Výstup nečinný
Vypnuto	Výstup aktivní