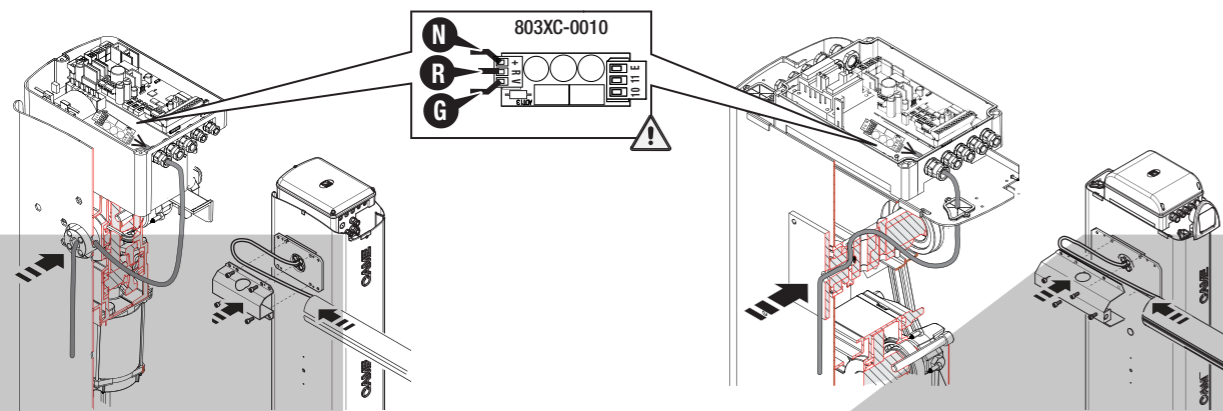


KOVOPOLOTOVARY.CZ



## ČESKY

### Všeobecná bezpečnostní opatření při instalaci

Tento výrobek smí být použit pouze k účelu, pro který je určen. Jakékoli jiné použití je nebezpečné. • Všechny postupy, které jsou v tomto návodu uvedeny, musí provádět výhradně odborně způsobilý a kvalifikovaný personál, který si počíná v souladu s platnými předpisy. • Při provádění všech instalačních postupů se vždy ujistěte, že je vypnuté síťové napájení.

### Popis

803XA-0230 - Pás červených/zelených LED pro ramena závor o délce do 5 m.  
803XA-0240 - Pás červených/zelených LED pro ramena závor o délce do 6,5 m.  
803XA-0250 - Pás červených/zelených LED pro ramena závor o délce do 8 m.

### Technické údaje

MODEL	803XA-0230	803XA-0240	803XA-0250
Napájení (V)	24 DC	24 DC	24 DC
Výkon (W)	6	7	8
Stupeň krytí (IP)	67	67	67

### Elektrická přípojení J K

- N** Černý kabel
- R** Červený kabel
- G** Žlutý kabel
- ⚠ Při připojování pásu LED použijte rozhraní R/G STRIP LED (803XA-0010).

### Demontáž a likvidace

Obal a zařízení na konci jeho životnosti zodpovědně zlikvidujte v souladu s platnými zákony země, ve které zařízení používáte. Recyklovatelné části jsou označeny symbolem a identifikátorem materiálu. ÚDAJE A INFORMACE V TOMTO NÁVODU MOHOU BÝT ZMĚNĚNY KDYKOLIV A BEZ OZNÁMENÍ. ROZMĚRY, POKUD NĚNÍ UVEDENO JINAK, JSOU V MILIMETRECH. Překlad originálního návodu

