



Situ 1 io



EN Instructions

EL Οδηγίες

TR Talimatlar

CS Návod

HU Útmutató

Ref.5111896A

HOME MOTION by
somfy

io-homecontrol® provides advanced and secure radio technology that is easy to install. io-homecontrol® labelled products communicate with each other, improving comfort, security and energy savings.

www.io-homecontrol.com

EN The Situ 1 io remote control allows the user to control one or more io-homecontrol® end-products at the same time.

1. Safety and liability

1.1. Liability

Before installing and using this product, please read these instructions carefully. This Somfy product must be installed by a home drive and automation professional. Moreover, the installer must comply with standards and legislation in the country in which the product is being installed, and inform his customers of the operating and maintenance conditions for the product. He must give them these instructions. Any use outside the sphere of application defined by Somfy is forbidden. This invalidates the warranty and discharges Somfy of all liability, as does any failure to comply with the instructions given herein. Never begin installing without first checking the compatibility of this product with the associated equipment and accessories.

1.2. Safety instructions

- Keep the Situ 1 io out of the reach of children.
- Never drop, knock, puncture or immerse the Situ 1 io in liquid.
- Do not use abrasive products or solvents to clean it.

2. The Situ 1 io in detail

Figure A

- “Battery low” indicator light
- Key press indicator light
- Application control keys
- Wall mount
- Wall mount recess
- PROG. button

3. Adding/Removing a Situ 1 io

To store the first control: refer to the instructions for the io-homecontrol® drive or receiver.

To add or remove a Situ 1 io to/from an end-product:

Figure B

In case of a control with feedback function, refer to its instructions.

- 1) On the individual control already associated with the end-product:
 - Press the PROG. button (≈ 2 s) until the end-product moves back and forth: programming mode is activated for 10 min.
- 2) On the Situ 1 io to be added or removed.
 - Briefly press the PROG. button: the end-product moves back and forth, and the Situ 1 io is added or removed.

4. Attaching the wall mount

Figure C

Referring to the diagram, open the wall mount and fix to a flat surface using a screwdriver.

EL Το Situ 1 io είναι τηλεχειριστήριο που επιτρέπει τον ταυτόχρονο χειρισμό μιας ή περισσότερων εφαρμογών io-homecontrol®.

1. Ασφάλεια και ευθύνη

1.1. Ευθύνη

Πριν από την εγκατάσταση και τη χρήση του παρόντος προϊόντος, διαβάστε προσεκτικά τις παρακάτω οδηγίες. Η εγκατάσταση του παρόντος προϊόντος της Somfy θα πρέπει να γίνει από επαγγελματία τεχνικό εγκατάστασης μηχανισμών κίνησης και οικιακών συστημάτων αυτοματισμού. Ο τεχνικός εγκατάστασης θα πρέπει επίσης να συμμορφωθεί με τα πρότυπα και την ισχύουσα νομοθεσία της χώρας, όπου γίνεται η εγκατάσταση του προϊόντος, και να ενημερώσει τους πελάτες του σχετικά με τις προϋποθέσεις λειτουργίας και συντήρησης του προϊόντος. Θα πρέπει επίσης να παραδώσει στους πελάτες το εγχειρίδιο. Απαγορεύεται κάθε χρήση που δεν εμπίπτει στο προβλεπόμενο πεδίο εφαρμογής, όπως αυτό ορίζεται από τη Somfy. Κάθε τέτοια χρήση, όπως και η αδυναμία συμμόρφωσης με τις οδηγίες που ορίζονται στο παρόν, καθιστά άκυρη την εγγύηση και απαλλάσσει τη Somfy από κάθε ευθύνη. Μην ξεκινάτε ποτέ την εγκατάσταση χωρίς να έχετε ελέγξει πρώτα τη συμβατότητα του προϊόντος με τον σχετιζόμενο εξοπλισμό και τα εξαρτήματα.

1.2. Οδηγίες ασφάλειας

- Διατηρήστε το Situ 1 io μακριά από τα παιδιά.
- Ποτέ μην επιτρέπετε την πτώση, την πρόσκρουση, τη διάτρηση ή τη βύθιση του Situ 1 io.
- Μην χρησιμοποιείτε αποξεστικά προϊόντα ή διαλύτες για τον καθαρισμό του.

2. Το Situ 1 io αναλυτικά

Εικόνα A

- Ενδεικτική λυχνία «Χαμηλή στάθμη μπαταρίας»
- Φωτεινή ένδειξη πατήματος κουμπιών
- Πλήκτρα ελέγχου των εφαρμογών
- Επιτοίχια βάση
- Υποδοχή επιτοίχιας βάσης
- Κουμπί PROG.

3. Προσθήκη/Κατάργηση Situ 1 io

Για την καταχώριση του πρώτου χειριστηρίου: ανατρέξτε στο εγχειρίδιο του μοτέρ ή του δέκτη io-homecontrol®.

Για την προσθήκη ή τη διαγραφή ενός Situ 1 io σε μια εφαρμογή:

Εικόνα B

Για χειριστήριο με ανάδραση, ανατρέξτε στο εγχειρίδιο.

- 1) Στο μεμονωμένο χειριστήριο που είναι ήδη συσχετισμένο με την εφαρμογή:
 - Πατήστε (≈ 2 δευτ.) το κουμπί PROG. έως ότου η εφαρμογή να κάνει μια παλινδρομική κίνηση. Η λειτουργία προγραμματισμού ενεργοποιείται για 10 λεπτά.
- 2) Στο Situ 1 io προς προσθήκη ή διαγραφή.
 - Πατήστε στιγμιαία το κουμπί PROG.: η εφαρμογή κάνει μια παλινδρομική κίνηση, το Situ 1 io προστίθεται ή διαγράφεται.

4. Στερέωση της επιτοίχιας βάσης

Εικόνα C

Σύμφωνα με την εικόνα, ανοίξτε την επιτοίχια βάση και στερεώστε την με ένα κατσαβίδι σε μια επίπεδη επιφάνεια.

TR Situ 1 io uzaktan kumanda, kullanıcının bir veya daha fazla io-homecontrol® ürününü aynı anda kontrol etmesini sağlar.

1. Güvenlik ve sorumluluk

1.1. Sorumluluk

Bu ürünün kumandan ve kullanmadan önce lütfen bu talimatları dikkatli bir şekilde okuyun. Bu Somfy ürünü profesyonel bir motorlu cihaz ve ev otomasyonu kurulum uzmanı tarafından kurulmalıdır. Ayrıca, kurulum uzmanı ürünün kuruluğu ülkedeki standartlara ve düzenlemelere de uymalı ve müşterilerini ürünü çalıştırma ve ürüne bakım uygulama koşulları hakkında bilgilendirmelidir. Ona bu talimatları vermelidir. Somfy tarafından tanımlanan dışındaki bir uygulama kapsamı yasaklanmıştır. Böyle bir uygulama yapılmasınin yani sıra burada verilen talimatlara uyulmaması da garantiyi geçersiz kılar ve Somfy'nin sorumluluklarını ortadan kaldırır. İlk önce bu ürünün olgımlantılı ekipman ve aksesuarlarla uyumlu olup olmadığını kontrol etmeden asla kurulumla başlamayın.

1.2. Emniyet talimatları

- Situ 1 io ürününü çocukların erişemeyeceği yerde saklayın.
- Situ 1 io ürününü düşürmeyin, çarpmayın, delmeyin ve sıvıyla temas ettirmeyin.
- Ürünü temizlemek için aşındırıcı veya çözücü ürünler kullanmayın.

2. Ayrıntılı olarak Situ 1 io

Şekil A

- «Düşük pil» gösterge ışığı
- Tuşa basma gösterge ışığı
- Uygulama kontrol tuşları
- Duvara monte aparatı
- Duvara monte aparatı boşluğu
- PROG. düğmesi

3. Situ 1 io ürünü Ekleme/Kaldırma

İlk kumandayı kaydetmek için io-homecontrol® sürücüsünün veya alıcısının talimatlarına bakın.

Situ 1 io ürününü bir ürüne eklemek veya kaldırmak için:

Şekil B

Geribildirim işlevine sahip kumandalar için ilgili talimatlara bakın.

- 1) Ürüne önceden ilişkilendirilmiş olan kumandan:
 - Ürün ileri ve geri hareket edene kadar PROG. düğmesine basın (yaklaşık 2 saniye). Programlama modu 10 dakika için etkinleşir.
- 2) Eklenecak veya kaldırılacak Situ 1 io ürününde:
 - PROG. düğmesine kısa bir süre basın. Ürün ileri ve geri hareket eder ve Situ 1 io eklenir veya kaldırılır.

4. Duvara monte aparatını takma

Şekil C

Şekile bakarak duvara monte aparatını açın ve tornavida ile düz bir yüzeye sabitleyin.

CS Situ 1 io je dálkový ovladač, který umožňuje ovládat jedno či více zařízení systému io-homecontrol®.

1. Bezpečnost a odpovědnost

1.1. Odpovědnost

Přečtěte si pozorně tento návod, než výrobek nainstalujete a začnete používat. Tento výrobek Somfy musí instalovat odborný pracovník z oboru motorových pohonných systémů a automatizace budov. Odborný pracovník provádějící instalaci musí také dodržet normy a zákony platné v zemi, v níž výrobek instaluje, a informovat uživatele o obsluze a podmínkách údržby výrobku. Musí uživateli předat návod k použití. Jakékoli použití mimo oblast použití, stanovenou společností SOMFY, je zakázáno. Zanikne tím záruka a společnost Somfy nenese žádnou odpovědnost; totéž platí v případě nedodržení pokynů, uvedených v tomto návodu. Nikdy nezačínajte montáž, dokud nekontrolujete kompatibilitu tohoto výrobku s ostatním vybavením a doplňky.

1.2. Zvláštní bezpečnostní pokyny

- Situ 1 io nenechávejte v dosahu dětí.
- Zabraňte pádu ovladače Situ 1 io, nevystavujte jej nárazům, nevrtejte otvory do krytu a zabraňte styku s vodou.
- Na čištění nepoužívejte brusné čisticí prostředky nebo rozpouštědla.

2. Situ 1 io - popis

Obrázek A

- Kontrolka «Baterie vybitá»
- Kontrolka vyslání povelu
- Tlačítka pro zadávání povelů
- Nástěnný držák
- Závěs pro nástěnný držák
- Tlačítko PROG.

3. Spárování/ zrušení spárování ovladače Situ 1 io

Pro spárování prvního ovladače: viz návod k pohonu či přijímači io-homecontrol®.

Pro spárování nebo zrušení spárování Situ 1 io se zařízením:

Obrázek B

Pro obousměrný ovladač viz návod k tomuto ovladači.

- 1) Na jednosměrném ovladači již spárovaném se zařízením:
 - Stiskněte (≈ 2 s) tlačítko PROG. dokud se zařízení nepohne tam a zpět: režim programování je aktivní na dobu 10 min.
- 2) Pro spárování / zrušení spárování ovladače Situ 1 io:
 - Krátce stiskněte tlačítko PROG.: zařízení se opět krátce pohne tam a zpět, ovladač Situ 1 io byl spárován nebo bylo jeho spárování zrušeno.

4. Upevnění nástěnného držáku

Obrázek C

Podle obrázku otevřete nástěnný držák a upevněte jej pomocí šroubováku na rovnou plochu.

HU A Situ 1 io egy távirányító, amely lehetővé teszi egy vagy több io-homecontrol® eszköz egyidejű vezérlését.

1. Biztonság és felelősség

1.1. Felelősség

Mielőtt telepíti és használja ezt a terméket, olvassa el figyelmesen a használati útmutatót. Ezt a Somfy terméket lakások motorizálásában és automatizálásában jártas szakembernek kell telepítenie. A telepítést végző szakembernek be kell tartania a telepítés helyén érvényes törvényi előírásokat, és tájékoztatnia kell az ügyfelet a termék használatáról és a szükséges karbantartásról. Adja át adnia neki ezt az útmutatót. A Somfy által meghatározott alkalmazási területtől eltérő használat nem elfogadott. Ez utóbbi, akárcsak a jelen utasítások bármilyen megszegése, érvényteleníti a garanciát és mentesíti a SOMFY-t mindenfajta felelősség alól. A telepítés előtt ellenőrizze a termék kompatibilitását a kapcsolódó berendezésekkel és tartozékokkal.

1.2. Biztonsági előírások

- Tartsa a Situ 1 io eszközt gyermekektől távol.
- Soha ne ejtse le, üsse meg, fúrja ki, mérítse vízbe a Situ 1 io távirányítót.
- Ne használjon súrolószereket vagy oldószereket a tisztításához.

2. A Situ 1 io részletes ismertetése

„A” ábra

- “Lemerült elem” jelzés
- A gombok megnyomásának jelzője
- Az eszköz vezérlőgombjai
- Fali tartó
- A fali tartó rögzítőeleme
- PROG gomb.

3. Egy Situ 1 io hozzáadása/törlése

Az első vezérlőegység mentése: lásd a motor vagy az io-homecontrol® vevőegység útmutatóját.

Egy Situ 1 io hozzáadása vagy törlése egy berendezés esetén:

„B” ábra

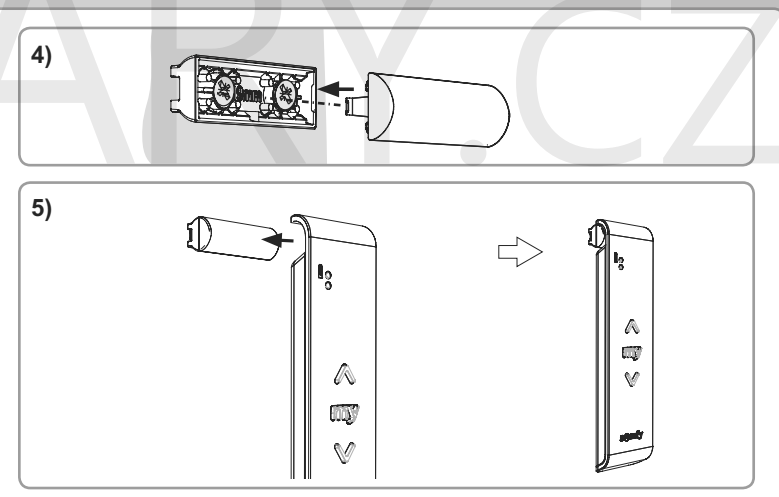
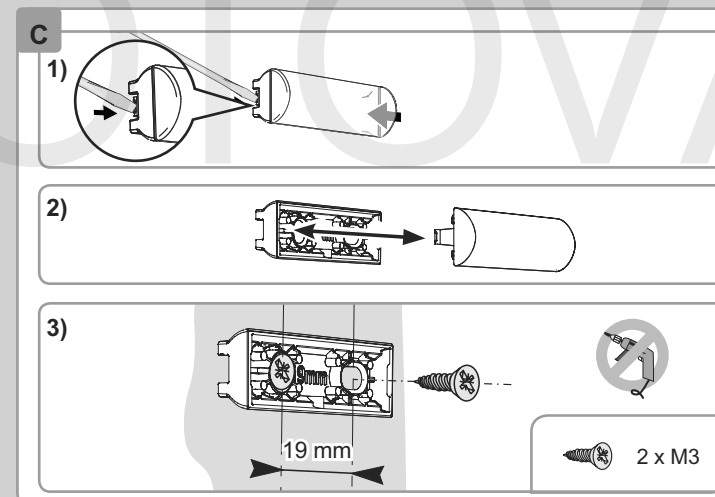
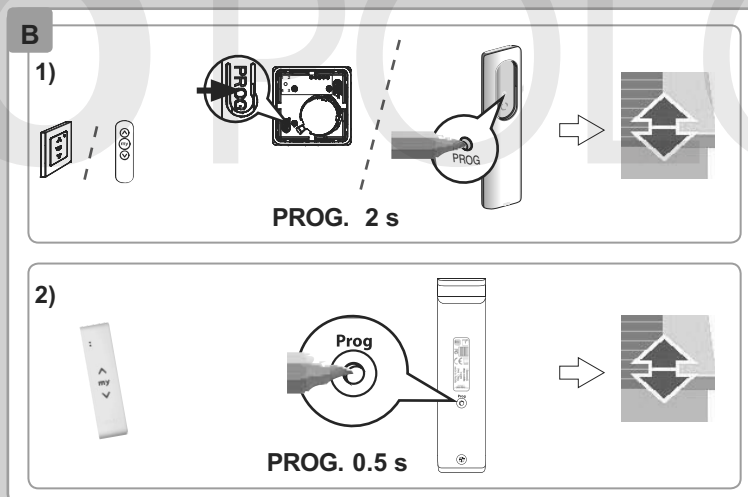
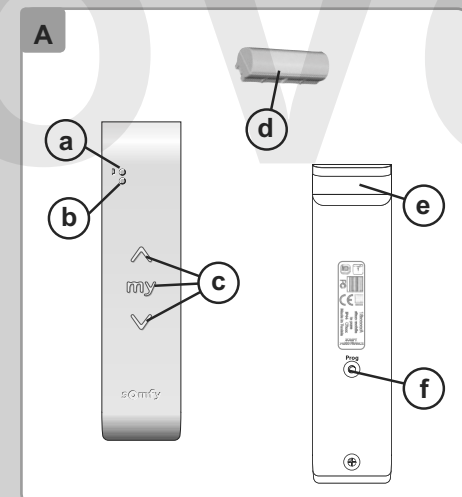
Információ visszajelzéssel rendelkező vezérlőegység esetén lásd a hozzá kapcsolódó útmutatót.

- 1) A termékkel már párosított, egyéni vezérlőegységen:
 - Nyomja meg (≈ 2 s) a PROG gombot a termék oda-vissza mozgásáig: a programozási mód 10 percen keresztül aktív.
- 2) A hozzáadni vagy törölni kívánt Situ 1 io egységen:
 - Nyomja meg röviden a PROG gombot: az alkalmazás egy oda-vissza mozgást végez, a Situ 1 io hozzáadása vagy törlése megtörténik.

4. A fali tartó rögzítése

„C” ábra

Az ábrának megfelelően, nyissa fel a fali tartót és rögzítse azt csavarhúzó segítségével egy sík felületre.



EN 5. Use

5.1. ^ / v keys

Figure D

5.2. STOP/my button

Figure E

Briefly press **my** to stop the end-product from activating.

Figure F

If the end-product has been stopped, briefly press **my** to activate it until the favourite position (my).

5.3. Setting, modifying or deleting the favourite position (my)

Figure G

Place the end-product in the required position and press **my** (≈ 5 s) to set the favourite position (my).

Figure H

Place the end-product in the favourite position (my) and press **my** (≈ 5 s) to delete it.

6. Tips and recommendations

6.1. Specific information for self-powered drives

Figure I

1) Unscrew and unclip the product.

2) To check which mode is active: briefly establish contact between the two parts of the activation zone (two semi-circles next to the battery).

g Indicator light constantly on = standard mode

h Indicator light flashing = self-powered drive mode

3) To change mode: establish contact between the two parts of the zone for approximately two seconds. The indicator light will indicate the new mode.

4) Reclip and rescrew the product.

6.2. Replacing a lost or broken control point

Figure J

Switch off and restore the power according to the diagram and briefly press the PROG. button of the Situo 1 io to be added.

7. Replacing the battery

Please separate storage cells and batteries from other types of waste and recycle them via your local collection facility.

Figure K

Referring to the diagram, open the Situo 1 io, replace the battery and then close.

8. Technical data

Radio frequency: 868.95 MHz, io-homecontrol®

Band transmission frequency: 868.700 MHz - 869.200 MHz

Effective radiated power: F: 868.950 MHz e.r.p. < 25 mW
Radio range (line-of-sight, depending on the environment): 150 m.

Operating temperature: 0°C to +50°C.

Power supply: 1 type CR2430 battery, 3 V

EL 5. Χρήση

5.1. Κουμπιά ^ / v

Εικόνα D

5.2. Κουμπί STOP/my

Εικόνα E

Πατήστε σιγμιαία το **my** για τη διακοπή της ενεργοποίησής της εφαρμογής.

Εικόνα F

Αν η εφαρμογή είναι σταματημένη, πατήστε σιγμιαία το **my** για να την ενεργοποιήσετε μέχρι την αγαπημένη θέση (my).

5.3. Καταχώριση, τροποποίηση ή διαγραφή της αγαπημένης θέσης (my)

Εικόνα G

Τοποθετήστε την εφαρμογή στην επιθυμητή θέση και πατήστε (≈ 5 δευτ.) το **my** για να την καταχωρίσετε στην αγαπημένη θέση (my).

Εικόνα H

Τοποθετήστε την εφαρμογή στην αγαπημένη θέση (my) και πατήστε (≈ 5 δευτ.) το **my** για να τη διαγράψετε.

6. Συμβουλές και συστάσεις

6.1. Ειδική περίπτωση αυτόνομου μοτέρ

Εικόνα I

1) Ξεβιδώστε και ξεκουμπώστε το προϊόν.

2) Για την προβολή της τρέχουσας λειτουργίας: αγγίξτε σιγμιαία μεταξύ των 2 μερών της ζώνης που προβλέπεται για την ενεργοποίηση (2 ημικύκλια δίπλα στην μπαταρία).

g Η φωτεινή ένδειξη είναι αναμμένη σταθερά = τυπική λειτουργία

h Η φωτεινή ένδειξη αναβοσβήνει = αυτόνομη λειτουργία μοτέρ

3) Για την αλλαγή της λειτουργίας: αγγίξτε για περίπου 2 δευτ. μεταξύ των 2 μερών της ζώνης που προβλέπεται για την ενεργοποίηση: η φωτεινή ένδειξη υποδεικνύει τη νέα λειτουργία.

4) Κουμπώστε και βιδώστε το προϊόν.

6.2. Αντικατάσταση του τελευταίου χειριστηρίου αν το χάσετε ή σπάσει

Εικόνα J

Διακόψτε και ενεργοποιήστε πάλι την τροφοδοσία ρεύματος και πατήστε σιγμιαία το κουμπί PROG. στο Situo 1 io προς προσθήκη.

7. Αντικατάσταση της μπαταρίας

Οι μπαταρίες ή οι συσσωρευτές πρέπει να διαχωριστούν από τους άλλους τύπους απορριμμάτων και να προσκομιστούν για ανακύκλωση στην τοπική υπηρεσία διασποράς απορριμμάτων.

Εικόνα K

Σύμφωνα με την εικόνα, ανοίξτε το Situo 1 io, αντικαταστήστε την μπαταρία και μετά κλείστε τη θήκη.

8. Τεχνικά στοιχεία

Ραδιοσυχνότητα: 868.95 MHz, io-homecontrol®

Ζώνη συχνότητας Μεταφοράς: 868.700 MHz - 869.200 MHz Μέγιστη ισχύς σε: F: 868.950 MHz e.r.p. < 25 mW

Εμβέλεια ραδιοκυμάτων (ελεύθερο πεδίο, ανάλογα με το περιβάλλον): 150 m.

Θερμοκρασία χρήσης: 0°C έως +50°C

Τροφοδοσία: 1 μπαταρία τύπου CR2430, 3 V.

TR 5. Kullanım

5.1. ^ / v düğmeleri

Şekil D

5.2. STOP/my düğmesi

Şekil E

Kısa bir süre **my** düğmesine basarak ürünü etkinleştirilmesini durdurun.

Şekil F

Ürün durduysa kısa bir süre **my** düğmesine basarak sık kullanılan konuma (my) gelene kadar etkinleştirin.

5.3. Sık kullanılan konumu (my) ayarlama, değiştirme veya silme

Şekil G

Ürünü gerekli konuma getirin ve **my** düğmesine basarak (yaklaşık 5 saniye) sık kullanılan konumu (my) ayarlayın.

Şekil H

Ürünü sık kullanılan konuma (my) getirin ve silmek için **my** düğmesine basın (yaklaşık 5 saniye).

6. İpuçları ve öneriler

6.1. Kendi gücünü sağlayan sürücülere özgü bilgiler

Şekil I

1) Ürünün vidalarını ve klipslerini çıkarın.

2) Hangi modun etkin olduğunu kontrol etmek için: etkinleştirme bölgesinin iki bölümü (pilin yan tarafındaki iki yarım daire) arasında kısa süre temas sağlayın.

g Gösterge ışığı sürekli yanıyor: standart mod

h Gösterge ışığı yanıp sönüyor: kendi gücünü sağlayan sürücü modu

3) Modu değiştirmek için: bölgenin iki bölümü arasında yaklaşık iki saniye boyunca temas sağlayın. Gösterge ışığı yeni modu gösterir.

4) Ürünün vidalarını ve klipslerini takın.

6.2. İşlevsiz veya bozuk bir kumanda noktasının değiştirilmesi

Şekil J

Şemaya göre gücü kesin ve tekrar bağlayın, ardından eklenecesit Situo 1 cihazının PROG. düğmesine kısa süre basın.

7. Pilin değiştirilmesi

Lütfen depolama hücrelerini ve pilleri diğer atıklardan ayırın ve yerel toplama tesisiniz aracılığıyla yeniden dönüştürün.

Şekil K

Şemaya bakarak Situo 1 io ürününü açın, pili değiştirin ve kapatın.

8. Teknik veriler

Radio frekansı: 868.95 MHz, io-homecontrol®

Maksimum güç iletilen: 868.700 MHz - 869.200 MHz

Bant iletim frekansı: F: 868.950 MHz e.r.p. < 25 mW
Radio aralığı (görüş hattı, ortama bağlı): 150 m.

Çalıştırma sıcaklığı: 0°C ila +50°C

Güç kaynağı: 1 adet CR2430 türü pil, 3 V

CS 5. Obsluha

5.1. Tlačítka ^ / v

Obrázek D

5.2. Tlačítko STOP/my

Obrázek E

Stiskněte krátce **my**, chcete-li zastavit pohyb zařízení.

Obrázek F

Je-li zařízení v klidu, stiskněte krátce **my** pro jeho nastavení do mezipolohy (my).

5.3. Nastavení, změna nebo zrušení mezipolohy (my)

Obrázek G

Nastavte zařízení do požadované nové mezipolohy (my) a stiskněte (≈ 5 s) **my** pro její uložení do paměti zařízení.

Obrázek H

Nastavte zařízení do uložené mezipolohy (my) a pak stiskněte (≈ 5 s) **my** - mezipoloha je zrušena.

6. Tipy a doporučení

6.1. Zvláštní případ - režim pro autonomní pohon

Obrázek I

1) Vyšroubujte šroubek krytu a otevřete kryt ovladače.

2) Pro zobrazení aktuálního režimu: krátce spojte (např. šroubovákem) dvě půlkruhové kontaktní plošky vedle baterie.

g Kontrolka svítí nepřetržitě = standardní režim

h Kontrolka bliká = režim autonomního pohonu

3) Pro změnu režimu: spojte na dobu 2 s obě půlkruhové kontaktní plošky: kontrolka vysílání indikuje nový režim.

4) Nasaďte kryt zpět a zašroubujte.

6.2. Náhrada jediného spárovaného ovladače při jeho ztrátě nebo poruše

Obrázek J

Provedte dvojité vypnutí napájení podle obrázku a krátce stiskněte tlačítka PROG. nového ovladače Situo 1 io, k chcete spárovat.

7. Výměna baterie

Baterie a akumulátory nevyhazujte do směsného odpadu, odevzdejte je na k tomu určených sběrných místech.

Obrázek K

Podle obrázku otevřete kryt ovladače Situo 1 io, vyměňte baterii a kryt znovu zavřete.

8. Technické údaje

Pracovní kmitočet: 868.95 MHz, io-homecontrol®

Kmitočtové pásmo a pracovní kmitočet: 868.700 MHz - 869.200 MHz

Maximální vyzářený výkon: F: 868.950 MHz e.r.p. < 25 mW

Dosah rádiového signálu (ve volném prostoru, v závislosti na okolním prostředí): 150 m

Provozní teplota: 0°C až +50°C

Napájení: 1 baterie typu CR2430, 3 V.

HU 5. Használat

5.1. ^ / v gombok

„D” ábra

5.2. STOP/my gomb

„E” ábra

Nyomja meg röviden a **my** gombot, az alkalmazás mozgásának leállításához.

„F” ábra

Ha az alkalmazás leáll, nyomja meg röviden a **my** gombot, a kedvenc pozíció (my) eléréséhez.

5.3. A kedvenc pozíció (my) mentése, módosítása vagy törlése

„G” ábra

Állítsa az alkalmazást a kívánt helyzetbe és nyomja meg a **my** gombot (≈ 5 s), a kedvenc pozíció (my) mentéséhez.

„H” ábra

Állítsa az alkalmazást a kedvenc pozíciójába (my) és nyomja meg a **my** gombot (≈ 5 s) a törléséhez.

6. Típek és tanácsok

6.1. Egy Vezeték nélküli motor (napelemes) speciális esete

„I” ábra

1) Csavarozza le a termék fedlapját és vegye le.

2) Az aktív mód azonosításához: zárja rövidre az aktiválásra szolgáló zóna 2 részét (2 félkör az elem mellett).

g Folyamatosan világító visszajelző = standard mód

h Villogó visszajelző = vezeték nélküli motor mód

3) A mód megváltoztatásához: zárja rövidre 2 másodpercen keresztül az aktiválásra szolgáló zóna 2 részét: a nyomógomb visszajelzője jelzi az új módot.

4) Pattintsa vissza és csavarozza be a fedlapot.

6.2. Elveszett vagy eltört vezérlőegység cseréje

„J” ábra

Az ábrának megfelelően végezzen kettős árammegszakítást, majd a termék rövid mozgása után nyomja meg röviden a hozzáadni kívánt Situo 1 io PROG gombját.

7. Elemcsere

Kérjük, hogy az elemeket és az akkumulátorokat az egyéb hulladéktól elkülönítve kezelje és az újrahasznosítás érdekében az arra kijelölt gyűjtő helyen adja le.

„K” ábra

Az ábrának megfelelően, nyissa fel a Situo 1 io vezérlőt, cserélje ki az elemet, majd zárja vissza.

8. Műszaki adatok

Rádiófrekvencia: 868.95 MHz, io-homecontrol®

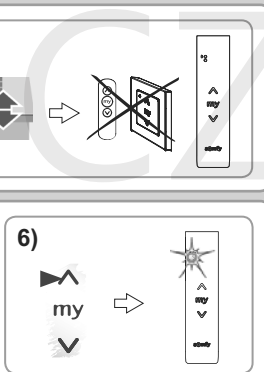
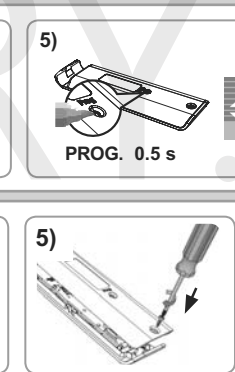
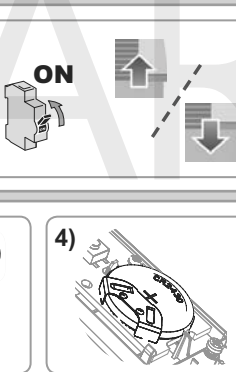
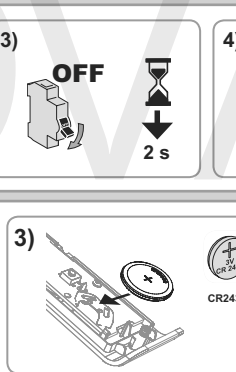
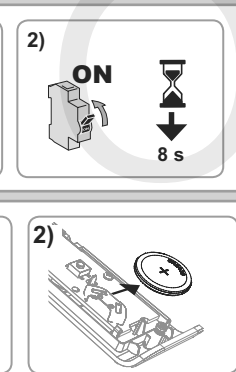
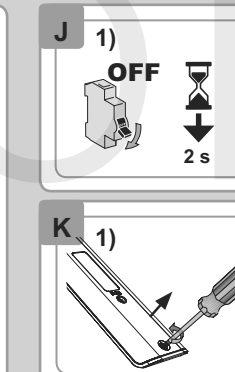
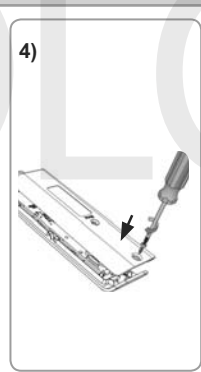
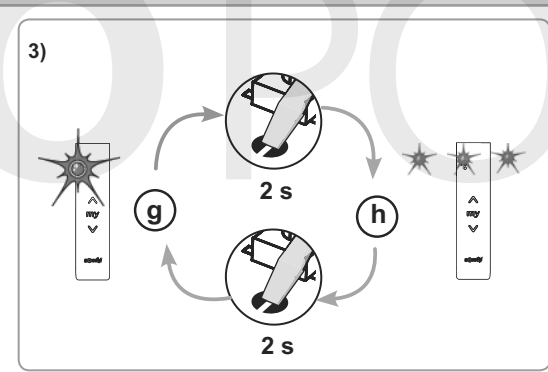
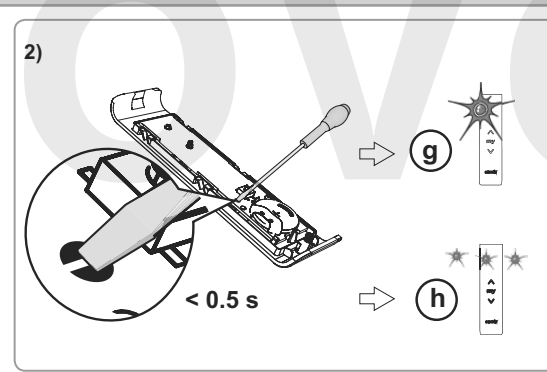
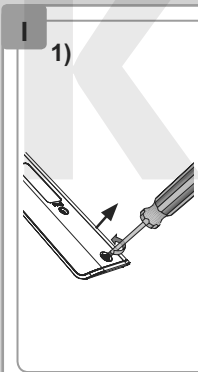
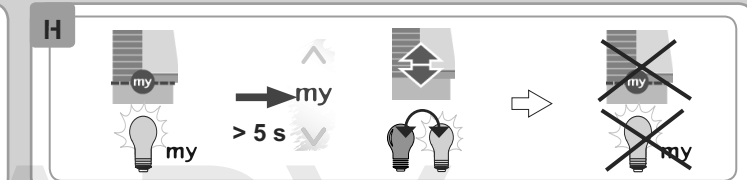
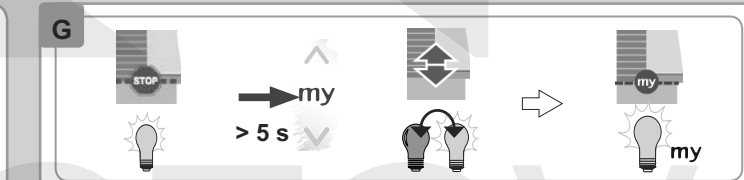
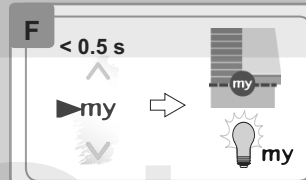
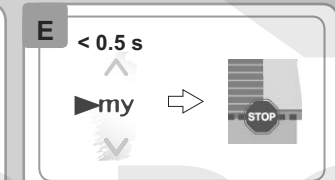
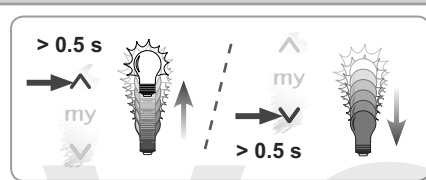
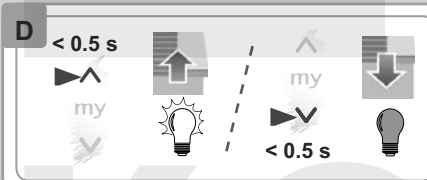
Zenekar adási frekvenciát: 868.700 MHz - 869.200 MHz

Maximális teljesítmény: F: 868.950 MHz e.r.p. < 25 mW

Rádió hatótávolság (szabad területen, a környezettől függően): 150 m.

Működési hőmérséklet: 0°C és +50°C között

Megtáplálás: 1 db CR2430 típusú 3 V-os elem.



CE SOMFY hereby warrants that this product is in compliance with the essential requirements and other relevant provisions of European Directives applicable to the European Union: 2014/53/UE. A Declaration of Conformity is available at www.somfy.com/ce.

CE Με το παρόν η SOMFY δηλώνει ότι το παρόν προϊόν συμμορφώνεται με τις ουσιαστικές απαιτήσεις και τις λοιπές σχετικές διατάξεις των ευρωπαϊκών οδηγιών που ισχύουν για την Ευρωπαϊκή Ένωση: 2014/53/UE. Μπορείτε να δείτε τη δήλωση συμμόρφωσης στην ιστοσελίδα www.somfy.com/ce.

CE SOMFY bu ürünün Avrupa Birliği için geçerli olan Avrupa Direktiflerinin esas koşullarına ve diğer ilgili hükümlerine uygun olduğunu beyan eder: 2014/53/UE. Uygunluk beyanı www.somfy.com/ce adresinde mevcuttur.

CE Společnost SOMFY tímto prohlašuje, že tento výrobek odpovídá základním požadavkům a dalším příslušným ustanovením evropských směrnic platných pro státy Evropské unie: 2014/53/UE. Prohlášení o shodě naleznete na internetové adrese www.somfy.com/ce.

CE A Somfy ezennel kijelenti, hogy a termék megfelel az Európai Unióban érvényes európai irányelvek alapvető követelményeinek és egyéb vonatkozó rendelkezéseinek: 2014/53/UE. A megfelelőségi nyilatkozat a www.somfy.com/ce internetcímen letölthető.