

CP1 434 Series

CP1 484 Series

CP1 534 Series

- IT** Tosaerba con conducente a piedi - MANUALE DI ISTRUZIONI
ATTENZIONE: prima di usare la macchina, leggere attentamente il presente libretto.
- BG** Косачка с изправен водач - УПЪТВАНЕ ЗА УПОТРЕБА
ВНИМАНИЕ: преди да използвате машината прочетете внимателно настоящата книжка.
- BS** Kosilica na guranje - UPUTSTVO ZA UPOTREBU
PAŽNJA: prije nego što koristite ovu mašinu, pažljivo pročitajte priručnik s uputama.
- CS** Sekačka se stojící obsluhou - NÁVOD K POUŽITÍ
UPOZORNĚNÍ: před použitím stroje si pozorně přečtete tento návod k použití.
- DA** Plæneklipper betjent af gående personer - BRUGSANVISNING
ADVARSEL: læs instruktionsbogen omhyggeligt igennem, før du tager denne maskine i brug.
- DE** Handgeführter Rasenmäher - GEBRAUCHSANWEISUNG
ACHTUNG: vor inbetriebnahme des geräts die gebrauchsanleitung aufmerksam lesen.
- EL** Χλοοκοπτική μηχανή με όρθιο χειριστή - ΟΔΗΓΙΕΣ ΧΡΗΣΗΣ
ΠΡΟΣΟΧΗ: πριν χρησιμοποιήσετε το μηχάνημα, διαβάστε προσεκτικά το παρόν εγχειρίδιο.
- EN** Pedestrian controlled lawnmower - OPERATOR'S MANUAL
WARNING: read thoroughly the instruction booklet before using the machine.
- ES** Cortadora de pasto con operador de pie - MANUAL DE INSTRUCCIONES
ATENCIÓN: antes de utilizar la máquina, leer atentamente el presente manual.
- ET** Seisva juhiga muruniitja - KASUTUSJUHEND
TÄHELEPANU: enne masina kasutamist lugeda tähelepanelikult antud kasutusjuhendit.
- FI** Kävellin ohjattava ruohonleikkuri - KÄYTTÖOHJEET
VAROITUS: lue käyttöopas huolellisesti ennen koneen käyttöä.
- FR** Tondeuse à gazon à conducteur à pied - MANUEL D'UTILISATION
ATTENTION: lire attentivement le manuel avant d'utiliser cette machine.
- HR** Ručno upravljana kosilica trave - PRIRUČNIK ZA UPORABU
POZOR: prije uporabe stroja, pažljivo pročitajte ovaj priručnik.
- HU** Gyalogvezetésű fűnyírógép - HASZNÁLATI UTASÍTÁS
FIGYELEM! a gép használatá előtt olvassa el figyelmesen a jelen kézikönyvet.
- LT** Pėsčio operatoriaus valdoma vejarpjovė - NAUDOJIMO INSTRUKCIJOS
DĖMESIO: prieš naudojant įrenginį, atidžiai perskaityti šį naudotojo vadovą.
- LV** No aizmugures ejot vadāma zāliena pļaujmašina
LIETOŠANAS INSTRUKCIJA - UZMANĪBU: pirms aparāta lietošanas rūpīgi izlasiet dotu instrukciju.
- MK** Тревокосачна со оператор на носе - УПАТСТВА ЗА УПОТРЕБА
ВНИМАНИЕ: прочитайте го внимателно ова упатство пред да ја користите машината.
- NL** Lopend bediende grasmaaier - GEBRUIKERSHANDLEIDING
LET OP: vooraleer de machine te gebruiken, dient men deze handleiding aandachtig te lezen.
- NO** Håndført gressklipper - INSTRUKSJONSBOK
ADVARSEL: les denne bruksanvisningen nøye før du bruker maskinen.
- PL** Kosiarzka prowadzona przez operatora pieszego
INSTRUKCJE OBSŁUGI - OSTRZEŻENIE: przed użyciem maszyny, należy uważnie przeczytać niniejszą instrukcję.
- PT** Corta-relvas para operador apeedo - MANUAL DE INSTRUÇÕES
ATENÇÃO: antes de usar a máquina, leia atentamente o presente manual.
- RO** Maşină de tuns iarba cu conducător pedestru
MANUAL DE INSTRUCȚIUNI - ATENȚIE: înainte de a utiliza maşina, citiți cu atenție manualul de față.
- RU** Газонокосилна с пешеходным управлением
РУКОВОДСТВО ПО ЭКСПЛУАТАЦИИ - ВНИМАНИЕ: прежде чем пользоваться оборудованием, внимательно прочтите это руководство по эксплуатации.
- SK** Kosačka so stojacou obsluhou - NÁVOD NA POUŽITIE
UPOZORNENIE: pred použitím stroja si pozorne prečítajte tento návod.
- SL** Kosilnica za stoječega delavca - PRIROČNIK ZA UPORABO
POZOR: preden uporabite stroj, pazljivo preberite priručnik z navodili.
- SR** Kosačica na guranje - PRIRUČNIK SA UPUTSTVIMA
PAŽNJA: pre korišćenja mašine pažljivo pročitati ovaj priručnik.
- SV** Förarledd gräsklippare - BRUKSANVISNING
VARNING: läs igenom hela detta häfte innan du använder maskinen.
- TR** Ayak kumandalı çim biçme makinesi - KULLANIM KILAVUZU
DİKKAT: makineyi kullanmadan önce talimatlar içeren kilavuzu dikkatle okuyun.





KEP

KOVOPOLOTOVARY.cz


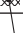
ITALIANO - Istruzioni Originali	IT
БЪЛГАРСКИ - Инструкция за експлоатация	BG
BOSANSKI - Prijevod originalnih uputa	BS
ČESKY - Překlad původního návodu k používání	CS
DANSK - Oversættelse af den originale brugsanvisning	DA
DEUTSCH - Übersetzung der Originalbetriebsanleitung	DE
ΕΛΛΗΝΙΚΑ - Μετάφραση των πρωτότυπων οδηγιών	EL
ENGLISH - Translation of the original instruction	EN
ESPAÑOL - Traducción del Manual Original	ES
EESTI - Algpärase kasutusjuhendi tõlge	ET
SUOMI - Alkuperäisten ohjeiden käännös	FI
FRANÇAIS - Traduction de la notice originale	FR
HRVATSKI - Prijevod originalnih uputa	HR
MAGYAR - Eredeti használati utasítás fordítása	HU
LIETUVIŠKAI - Originalių instrukcijų vertimas	LT
LATVIEŠU - Instrukciju tulkojums no oriģināl valodas	LV
МАКЕДОНСКИ - Превод на оригиналните упатства	MK
NEDERLANDS - Vertaling van de oorspronkelijke gebruiksaanwijzing	NL
NORSK - Oversettelse av den originale bruksanvisningen	NO
POLSKI - Tłumaczenie instrukcji oryginalnej	PL
PORTUGUÊS - Tradução do manual original	PT
ROMÂN - Traducerea manualului fabricantului	RO
РУССКИЙ - Перевод оригинальных инструкций	RU
SLOVENSKY - Preklad pôvodného návodu na použitie	SK
SLOVENŠČINA - Prevod izvirnih navodil	SL
SRPSKI - Prevod originalnih uputstva	SR
SVENSKA - Översättning av bruksanvisning i original	SV
TÜRKÇE - Orijinal Talimatların Tercümesi	TR

1

6 4 9 8

Type:  kW  /min

kg

Art.N.  - s/n 

3 7 5

1


LWA

dB

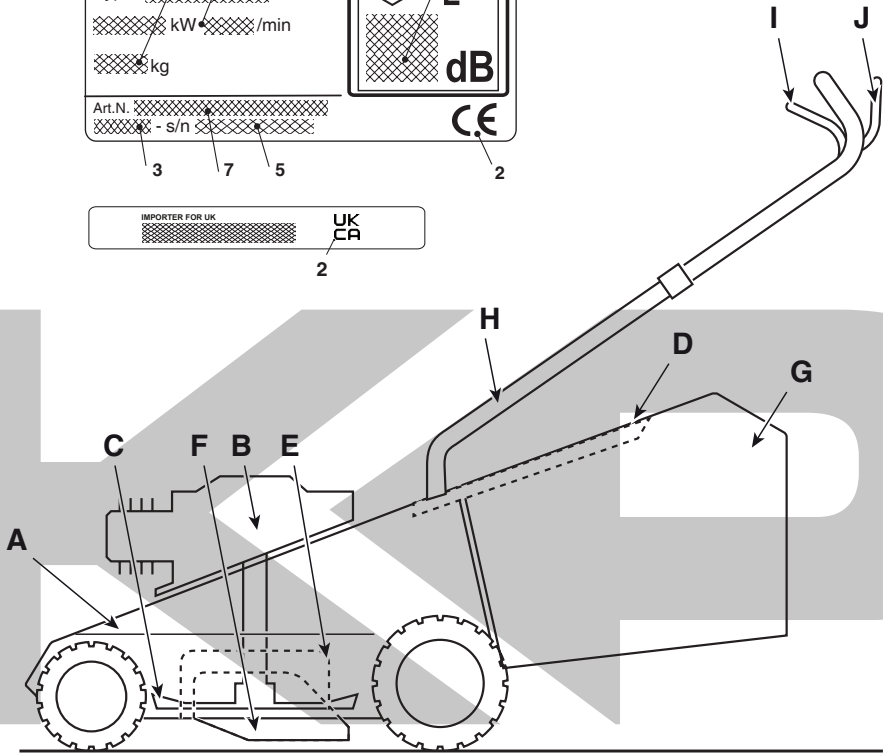
CE

2

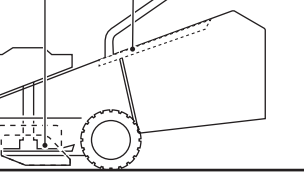
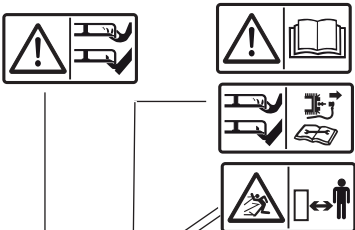
IMPORTER FOR UK

 UK CA

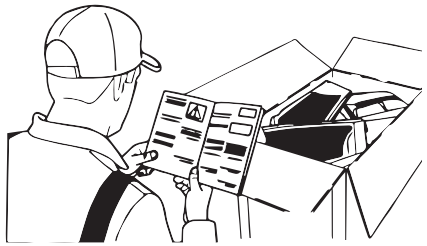
2



2



3



4



x2



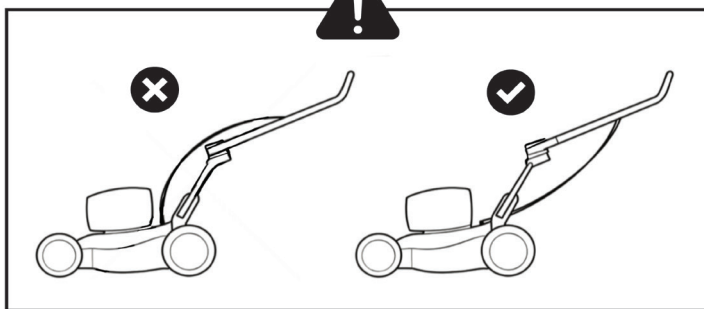
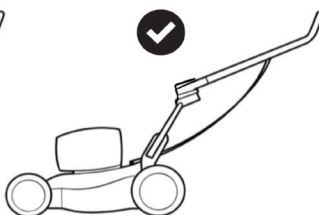
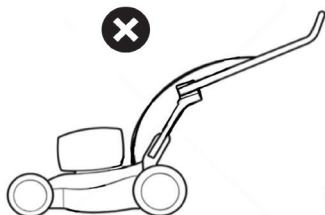
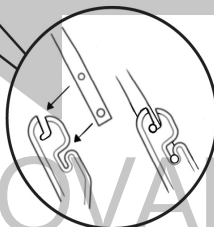
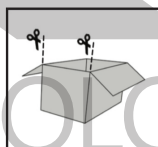
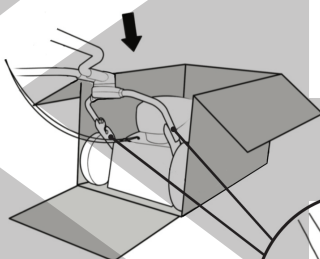
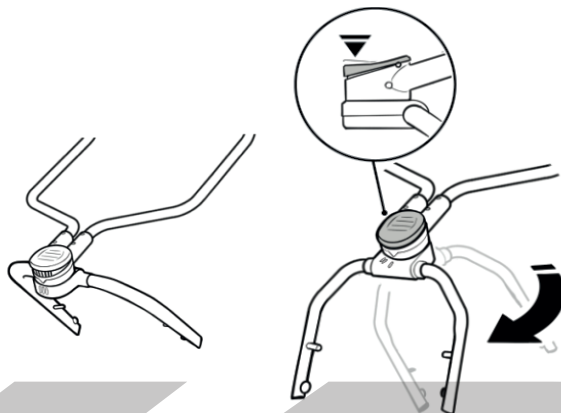
x2



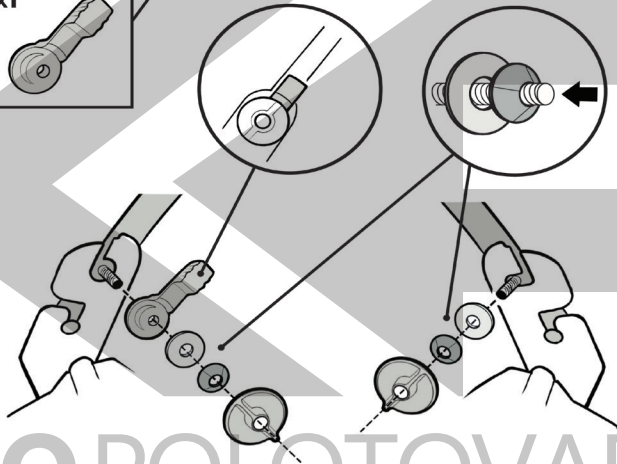
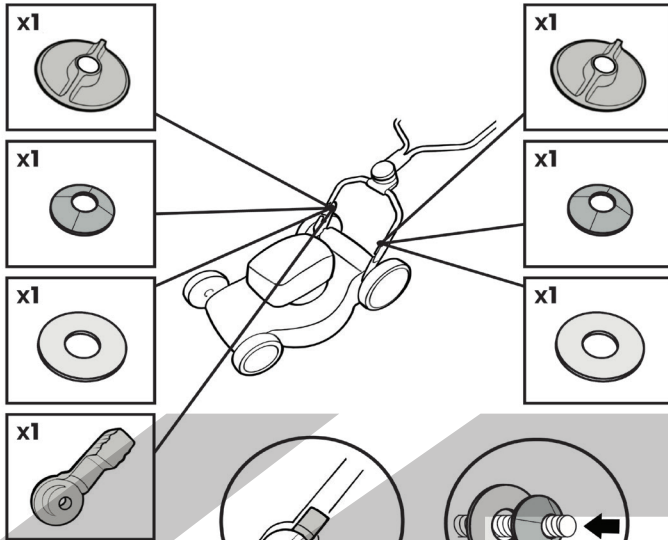
x2



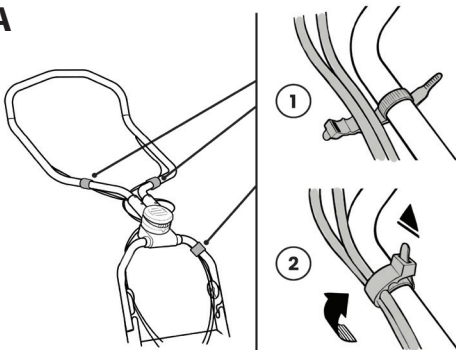
x1



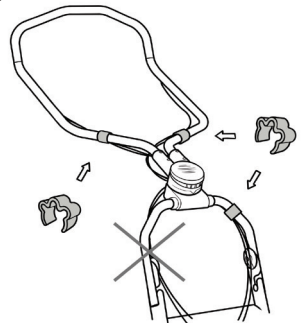
KOVOPOLOTOVARY.CZ



A



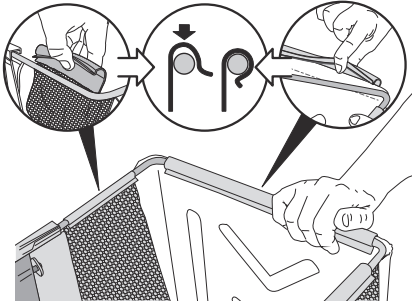
B



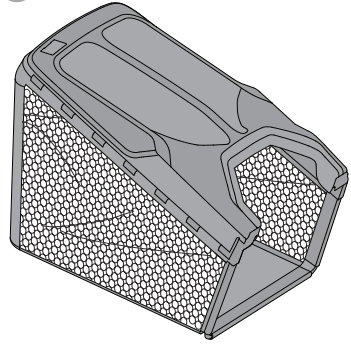
KOVOPOLOTOVARY.CZ

5

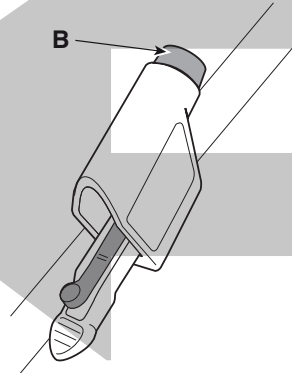
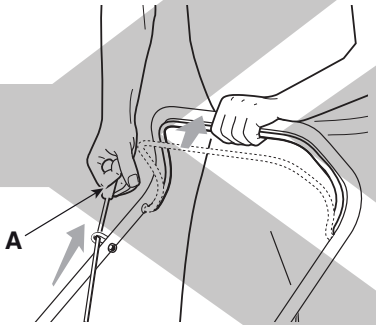
1



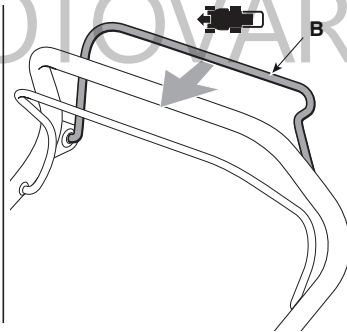
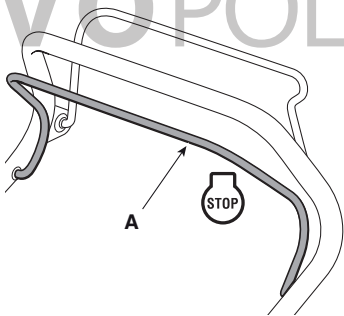
2



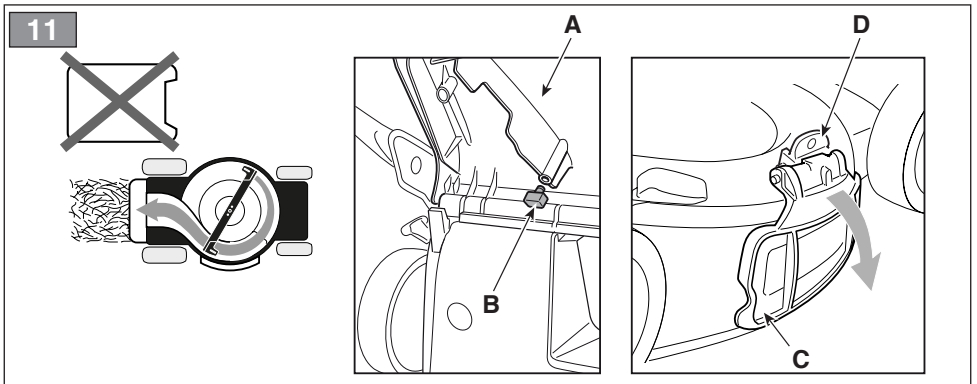
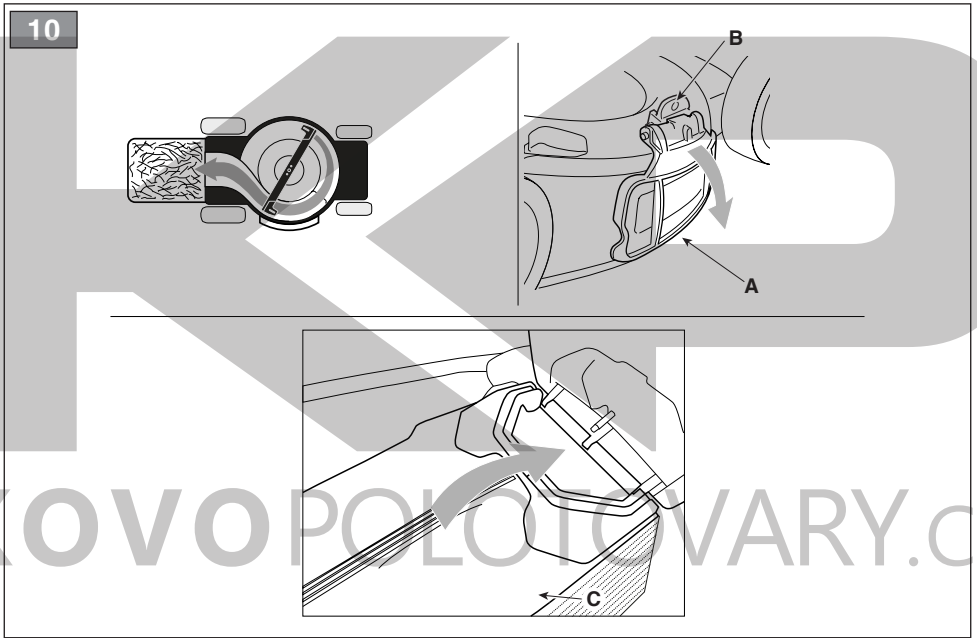
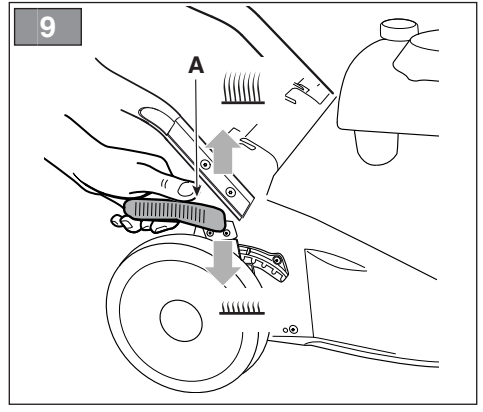
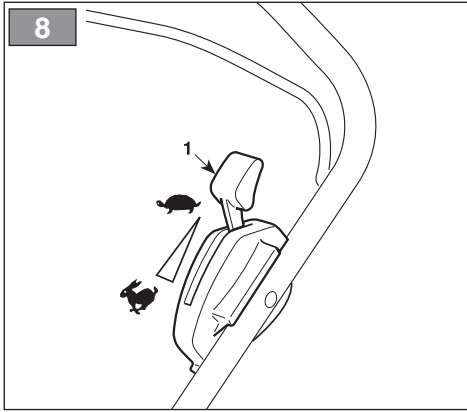
6



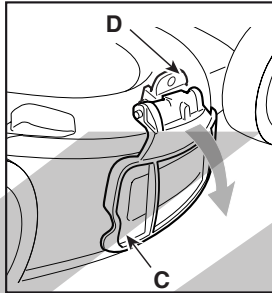
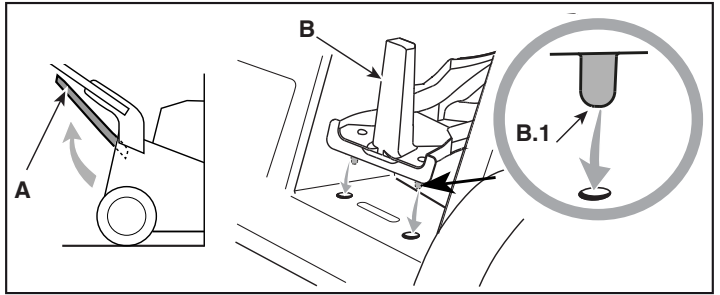
7



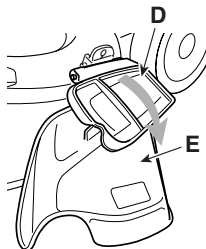
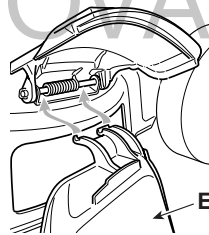
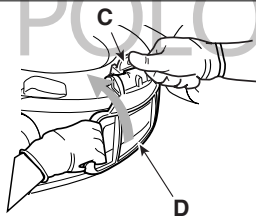
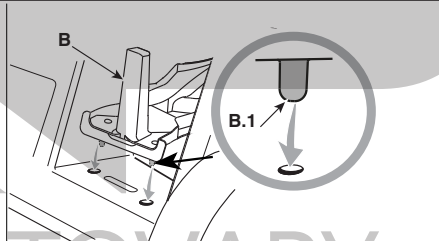
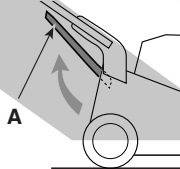
KOVOPOLOTOVARY.cz



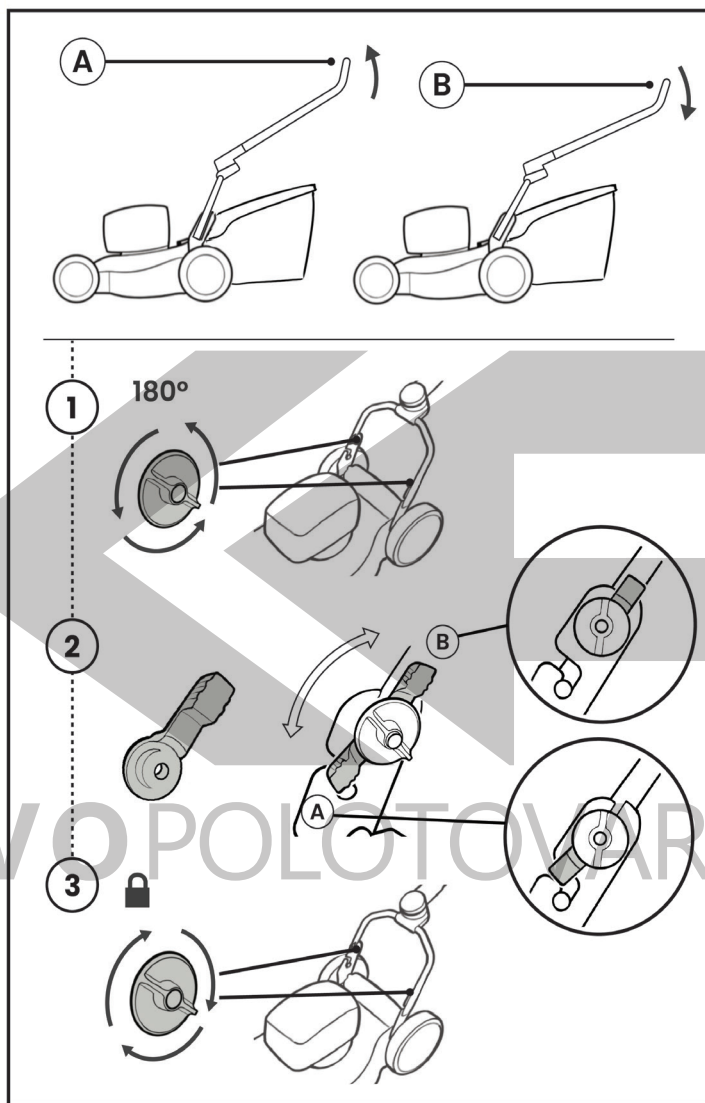
12

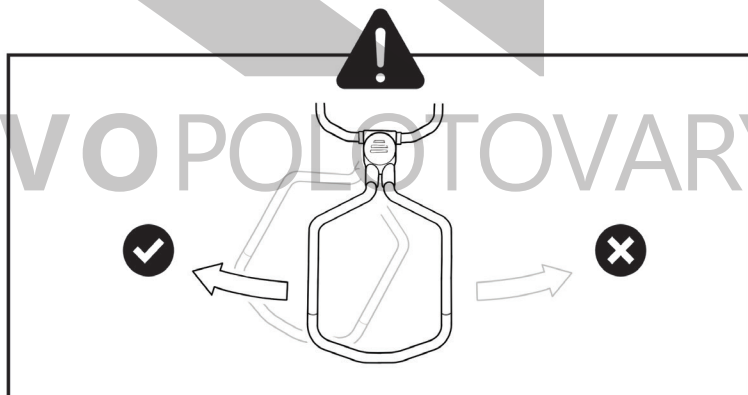
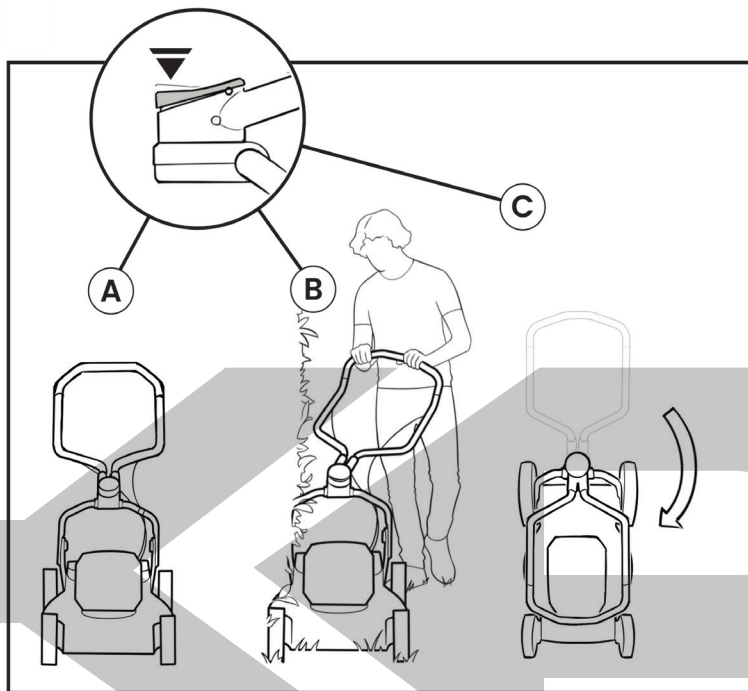


13

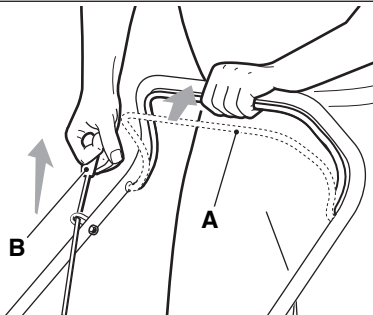


KOVOPOLOTOVARY.CZ

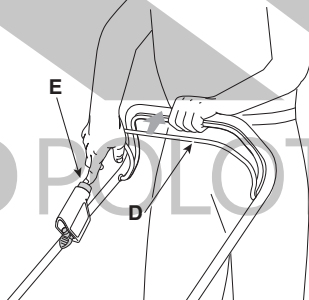
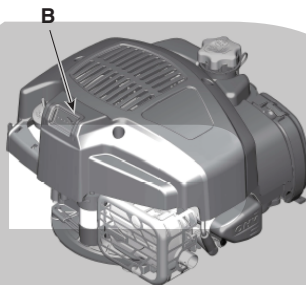
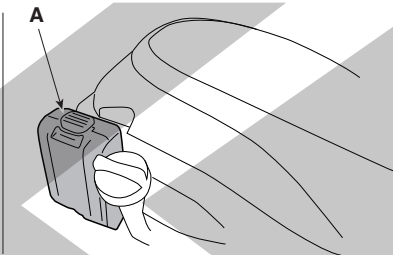
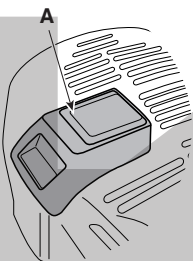




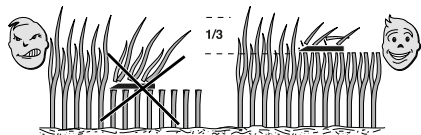
16



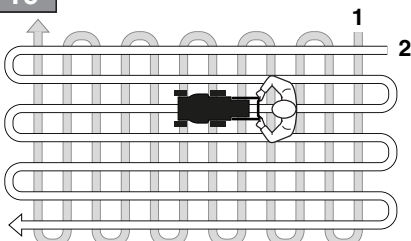
17



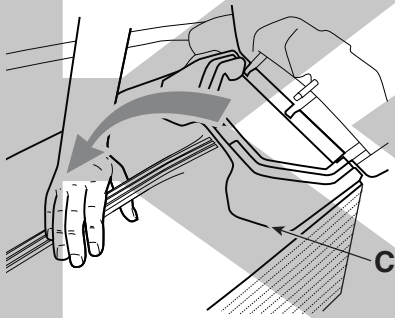
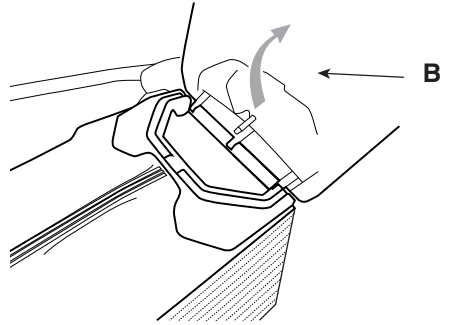
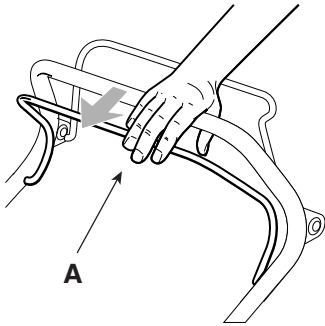
18



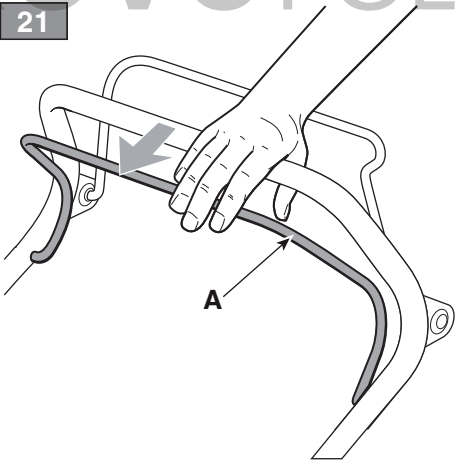
19



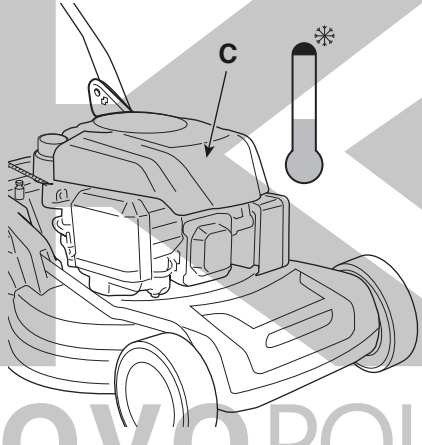
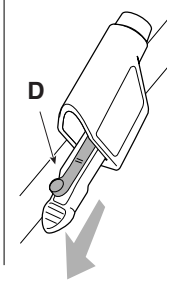
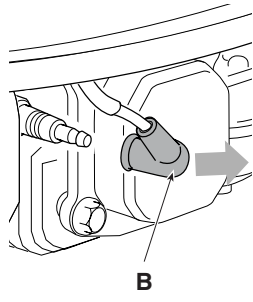
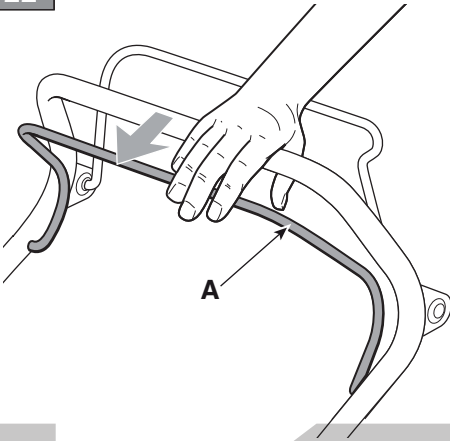
20



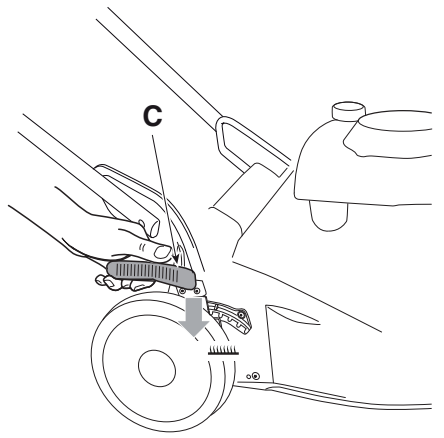
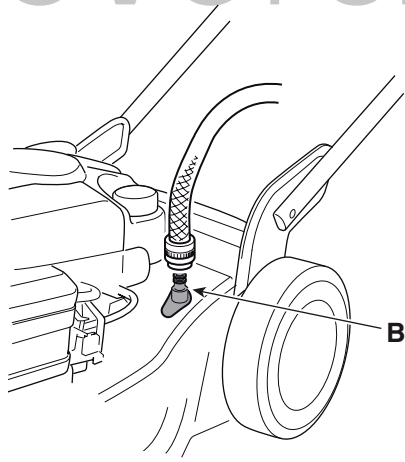
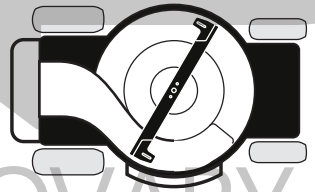
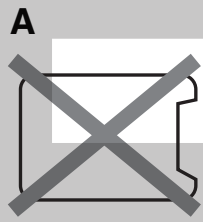
21



22



23

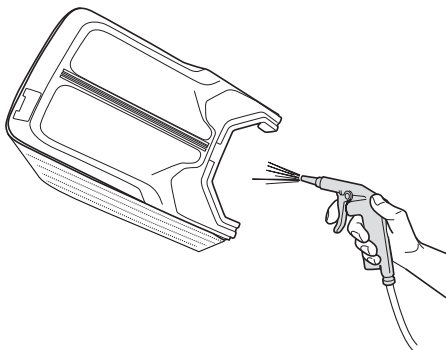


KOVOPOLOTOVARY.CZ

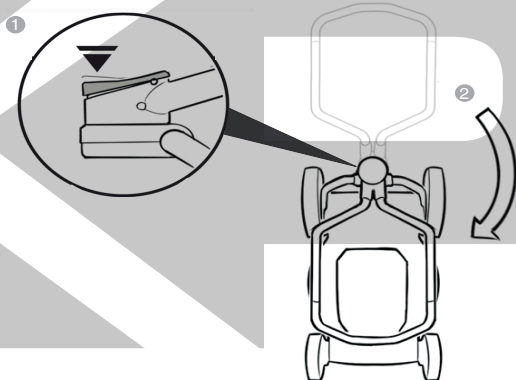
24



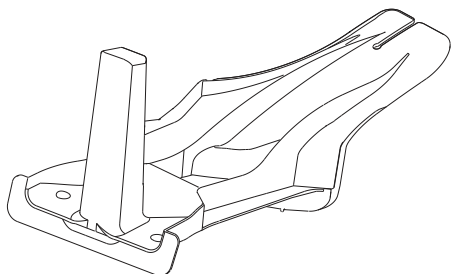
B

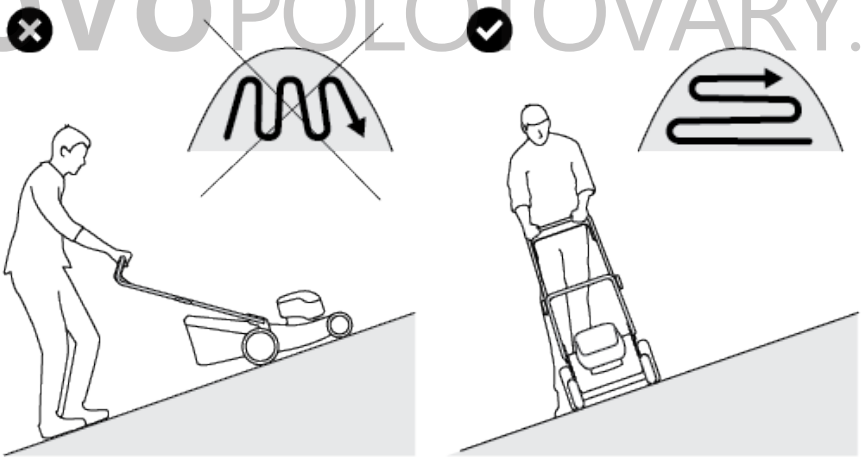
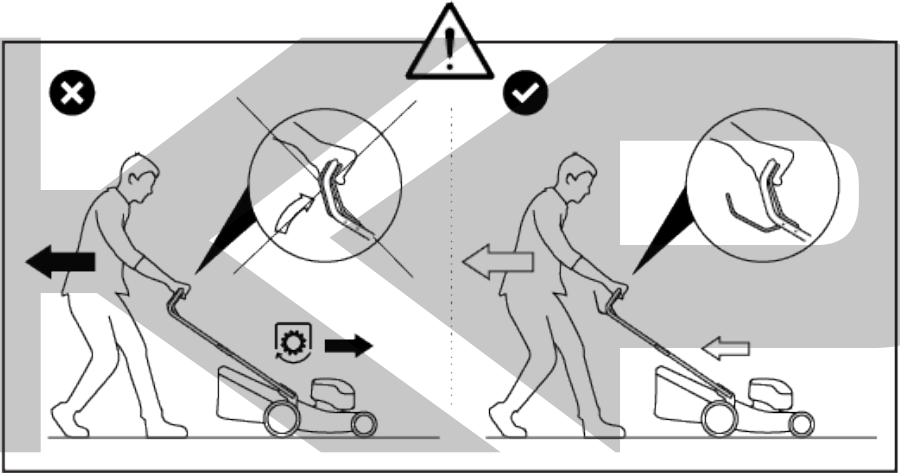
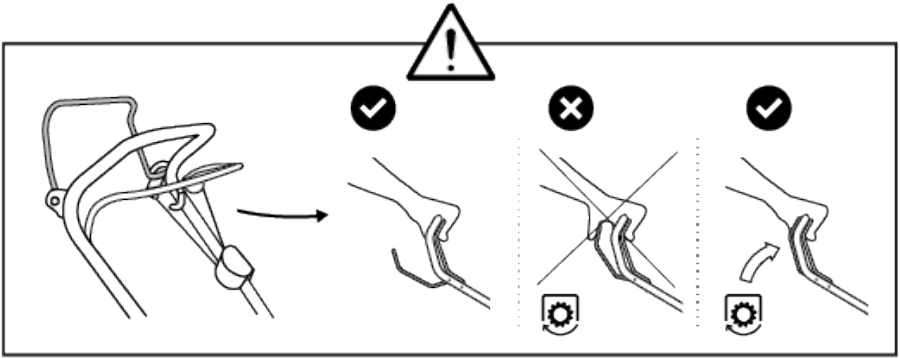


25



26





KOVOPOLOTOVARY.cz

[1]	DATI TECNICI		CP1 434 Series	CP1 484 Series	CP1 534 Series
[2]	Potenza nominale *	kW	1,75 ÷ 2,75	1,75 ÷ 3,3	2,10 ÷ 3,3
[3]	Velocità mass. di funzionamento motore *	min ⁻¹	2900 ± 100	2900 ± 100	2900 ± 100
[4]	Massa della macchina con serbatoio vuoto (*)*	kg	22 ÷ 27	22 ÷ 35	29 ÷ 37
[5]	Ampiezza di taglio	cm	41	46	51
[6]	Codice dispositivo di taglio		81004341/3	81004346/3	81004459/0
[7]	Livello di pressione acustica (max.)	dB(A)	81	83	83
[8]	Incertezza di misura	dB(A)	2,21	1,46	1,17
[9]	Livello di potenza acustica misurato (max.)	dB(A)	94	96	98
[8]	Incertezza di misura	dB(A)	1,61	0,61	0,62
[10]	Livello di potenza acustica garantito	dB(A)	95	96	98
[11]	Livello di vibrazioni (max.)	m/s ²	2,8	3,3	3,0
[8]	Incertezza di misura	m/s ²	0,42	1,25	0,66
[12]	ACCESSORI A RICHIESTA				
[13]	Kit "Mulching"		✓	✓	✓

(*) Il range del peso si riferisce al tipo di motore utilizzato e alla configurazione della macchina.

* Per il dato specifico, fare riferimento a quanto indicato nell'etichetta di identificazione della macchina.

KOVOPOLOTOVARY.cz

<p>[1] BG - ΤΕΧΝΙΚΕΣΙ ΔΑΝΝΙ [2] Номинална мощност [3] Максимална скорост на работа на двигателя [4] Μασα на машината с празен резервоар [5] Шиpочина на косене cm [6] Код на инструмента за рязане [7] Ниво на звуково налягане (max.) [8] Несигурност на измерване [9] Измерено ниво на акустична мощност (max.) [10] Гарантирано ниво на акустична мощност [11] Ниво на вибрации (max.) [12] ΠΡΙΝΑΔΛΕЖНОСТИ ПО ЗАЯВКА [13] Набор за "Mulching" (Раздробяване)</p> <p>(*) Диапазонът на теглото се отнася до типа на използвания мотор и конфигурацията на машината * специфични данни, вижте посоченото на идентификационния етикет на машината.</p>	<p>[1] BS - TEHNIČKI PODACI [2] Nazivna snaga [3] Maks. radna brzina motora [4] Masa mašine s praznim spremnikom [5] Širina košenja cm [6] Šifra rezne glave [7] Razina zvučnog pritiska (max.) [8] Mjerna nesigurnost [9] Izmjerena razina zvučne snage (max.) [10] Garantovana razina zvučne snage [11] Razina vibracija (max.) [12] DODATNA OPREMA NA ZAHTEJEV [13] Komplet za mulčiranje</p> <p>(*) Raspon težine odnosi se na vrstu korištenog motora i konfiguraciju mašine * Za određene podataka pogledajte podatke navedene na identifikacijskoj etiketi mašine.</p>	<p>[1] CS - TECHNICKÉ PARAMETRY [2] Jmenovitý výkon [3] Maximální rychlost činnosti motoru [4] Hmotnost stroje s prázdnou nádrží [5] Šířka sečení v cm [6] Kód sekáčiho zařízení [7] Úroveň akustického tlaku (max.) [8] Nepřesnost měření [9] Úroveň naměřeného akustického výkonu (max.) [10] Úroveň zaručeného akustického výkonu [11] Úroveň vibrací (max.) [12] VOLÍTELNÁ PŘÍSLUŠENSTVÍ [13] Sada pro Mulčování</p> <p>(*) Hmotnostní rozsah závisí na namontovaném typu motoru a konfiguraci modelu. * Ohledně uvedeného údaje, vycházejte z hodnoty uvedené na identifikačním štítku stroje.</p>
<p>[1] DA - TEKNISKE DATA [2] Nominel effekt [3] Motorens maks. driftshastighed [4] Maskinvægt med tom tank [5] Klippebredde cm [6] Skæreanordningens varenr. [7] Lydrykseniveau (max.) [8] Usikkerhed ved målingen [9] Lydeffektniveau målt (max.) [10] Garanteret lydeffektniveau [11] Vibrationsniveau (max.) [12] TILBEHØR [13] Sæt til "Multiclip"</p> <p>(*) Vægten refererer til de forskellige motorer på maskinen og modelkonfigurationen. * For disse data henvises til hvad der er angivet på maskinens identifikationsmærkat.</p>	<p>[1] DE - TECHNISCHE DATEN [2] Nennleistung [3] Max. Betriebsgeschwindigkeit des Motors [4] Maschinenmasse bei leerem Tank [5] Schnittbreite cm [6] Code Schneidwerkzeug [7] Schalldruckpegel (max.) [8] Messungengenauigkeit [9] Gemessener Schallleistungspegel (max.) [10] Garantierter Schallleistungspegel [11] Vibrationspegel (max.) [12] SONDERZUBEHÖR [13] "Mulching"-Kit</p> <p>(*) Der Gewichtsbereich bezieht sich auf verschiedene Motorisierungen und Modellkonfigurationen. * Für die genaue Angabe nehmen Sie bitte auf das Typenschild der Maschine Bezug.</p>	<p>[1] EL - ΤΕΧΝΙΚΑ ΧΑΡΑΚΤΗΡΙΣΤΙΚΑ [2] Ονομαστική ισχύς [3] Μέγ. ταχύτητα λειτουργίας κινητήρα [4] Μάζα του μηχανήματος με άδειο ρεζερβουάρ [5] Πλάτος κοπής cm [6] Κωδικός συστήματος κοπής [7] Στάθμη ακουστικής πίεσης (max.) [8] Αβεβαιότητα μέτρησης [9] Μετρημένο στάθμη ακουστικής ισχύος (max.) [10] Στάθμη εγγυώμενης ηχητικής ισχύος [11] Επίπεδο κραδασμών (max.) [12] ΠΡΟΑΙΡΕΤΙΚΑ ΑΞΕΣΟΥΑΡ [13] Kit για χορτολίπανση "Mulching" (ψιλοστεμαχισμό)</p> <p>(*) Το εύρος του βάρους αναφέρεται στον τύπο κινητήρα που χρησιμοποιείται και στη διαμόρφωση του μηχανήματος * Για το συγκεκριμένο στοιχείο, ελέγξτε τα όσα αναγράφονται στην ετικέτα προσδιορισμού του μηχανήματος.</p>
<p>[1] EN - TECHNICAL DATA [2] Nominal power [3] Max. engine operation speed [4] Machine weight with empty tank [5] Cutting width cm [6] Cutting means code [7] Acoustic pressure level (max.) [8] Measurement uncertainty [9] Acoustic power level measured (max.) [10] Acoustic power level guaranteed [11] Vibration level (max.) [12] OPTIONAL ACCESSORIES [13] Mulching kit</p> <p>(*) The weight range is referring to different engine fitted and model configuration. * Please refer to the data indicated on the machine's identification plate for the exact figure.</p>	<p>[1] ES - DATOS TÉCNICOS [2] Potencia nominal [3] Velocidad máx. de funcionamiento motor [4] Peso de la máquina con el depósito de combustible vacío [5] Amplitud de corte cm [6] Código dispositivo de corte [7] Nivel de presión acústica (max.) [8] Incertidumbre de medida [9] Nivel de potencia acústica medido (max.) [10] Nivel de potencia acústica garantizado [11] Nivel de vibraciones (max.) [12] ACCESORIOS POR ENCARGO [13] Kit para "Mulching"</p> <p>(*) El rango de pesos se refiere a los distintos modelos de motor que se pueden montar y a la configuración de distintos modelos. * Para el dato específico, hacer referencia a lo indicado en la etiqueta de identificación de la máquina.</p>	<p>[1] ET - TEHNILISED ANDMED [2] Nominaalvõimsus [3] Mootori töötamise maks. kiirus [4] Masina mass tühja paagiga [5] Lõikelaius cm [6] Lõikeseadme kood [7] Helirõhu tase (max.) [8] Mõõtemääramatus [9] Mõõdetud müra võimsuse tase (max.) [10] Garantitud müra võimsuse tase [11] Vibratsioonide tase (max.) [12] LISASEADMED TELLIMISEL [13] "Multisimis" komplekt</p> <p>(*) Kaaluvahemik on antud mootoritüübi ja masina konfiguratsiooni järgi * Konkreetse info jaoks viidata masina identifitseerimisetiketil märgitule</p>

<p>[1] FI - TEKNISET TIEDOT</p> <p>[2] Nimellisteho</p> <p>[3] Moottorin maksimaalinen toimintanopeus</p> <p>[4] Laiteen kuivapaino</p> <p>[5] Leikkuleveys cm</p> <p>[6] Leikkuuvälineen koodi</p> <p>[7] Akustisen paineen taso (max.)</p> <p>[8] Mittausepävarmuus</p> <p>[9] Mitattu melutaso (max.)</p> <p>[10] Taattu äänitehotaso</p> <p>[11] Tärinätaso (max.)</p> <p>[12] SAATAVANA OLEVAT LISÄVARUSTEET</p> <p>[13] Silppuamisarusteet</p> <p>(*) Ilmoitettu painoalue riippuu asennetusta moottorista ja mallin kokoonpanosta.</p> <p>* Määrättyä arvoa varten, viittaa laitteen tuunnuslaatussa annettuihin tietoihin.</p>	<p>[1] FR - CARACTÉRISTIQUES TECHNIQUES</p> <p>[2] Puissance nominale</p> <p>[3] Vitesse max de fonctionnement moteur</p> <p>[4] Masse de la machine avec réservoir vide</p> <p>[5] Largeur de coupe cm</p> <p>[6] Code organe de coupe</p> <p>[7] Niveau de pression acoustique (max.)</p> <p>[8] Incertitude de mesure</p> <p>[9] Niveau de puissance acoustique mesuré (max.)</p> <p>[10] Niveau de puissance acoustique garanti</p> <p>[11] Niveau de vibrations (max.)</p> <p>[12] EQUIPEMENTS SUR DEMANDE</p> <p>[13] Kit "Mulching"</p> <p>(*) La plage de poids fait référence au type de moteur installé et à la configuration du modèle.</p> <p>* Pour la valeur spécifique, se référer à ce qui est indiqué sur la plaque signalétique de la machine.</p>	<p>[1] HR - TEHNIČKI PODACI</p> <p>[2] Nazivna snaga</p> <p>[3] Maks. brzina rada motora</p> <p>[4] Masa stroja s praznim spremnikom</p> <p>[5] Širina košnje cm</p> <p>[6] Šifra noža</p> <p>[7] Razina zvučnog tlaka (max.)</p> <p>[8] Mjerna nesigurnost</p> <p>[9] Izmjerena razina zvučne snage (max.)</p> <p>[10] Zajamčena razina zvučne snage</p> <p>[11] Razina vibracija (max.)</p> <p>[12] DODATNA OPREMA PO NARUĐBZI</p> <p>[13] Komplet za "malčiranje"</p> <p>(*) Raspon težine odnosi se na tip korištenog motora i na konfiguraciju stroja</p> <p>* Specifični podatak pogledajte na identifikacijskoj etiketi stroja.</p>
<p>[1] HU - MŰSZAKI ADATOK</p> <p>[2] Névleges teljesítmény</p> <p>[3] A motor max. üzemi sebessége</p> <p>[4] A gép tömege üres tartályal</p> <p>[5] Munkaszélesség</p> <p>[6] Vágóegység kódszáma</p> <p>[7] Hangnyomásszint (max.)</p> <p>[8] Mérési bizonytalanság</p> <p>[9] Mért zajteljesítmény szint (max.)</p> <p>[10] Garantált zajteljesítmény szint</p> <p>[11] Vibrációs szint (max.)</p> <p>[12] RENDELHETŐ KIEGÉSZÍTŐK</p> <p>[13] "Mulcsöző" készlet</p> <p>(*) A súlytartomány az alkalmazott motortípusra és gépkonfigurációra vonatkozik</p> <p>* A pontos adatot lásd a gép azonosító adattábláján.</p>	<p>[1] LT - TECHINIAI DUOMENYS</p> <p>[2] Vardinė galia</p> <p>[3] Maksimalus variklio darbo greitis</p> <p>[4] Mašinos svoris, kai bakas tuščias</p> <p>[5] Pjovimo plotis, cm</p> <p>[6] Pjovimo įtaiso kodas</p> <p>[7] Garso slėgio lygis (max.)</p> <p>[8] Matavimo paklaida</p> <p>[9] Išmatuotas garso galios lygis (max.)</p> <p>[10] Garantuotas garso galios lygis</p> <p>[11] Vibracijų lygis (max.)</p> <p>[12] UŽSAKOMI PRIEDAI</p> <p>[13] Mulčiavimo rinkinys</p> <p>(*) Svorio intervalas susijęs su naudojamo variklio tipu ir mašinos konfigūracija</p> <p>* Konkretūs specifiniai duomenys yra pateikti įrenginio identifikavimo etiketėje.</p>	<p>[1] LV - TEHNISKIE DATI</p> <p>[2] Nominālā jauda</p> <p>[3] Maks. dzinēja griešanās ātrums</p> <p>[4] Mašīnas masa ar tukšu tvertni</p> <p>[5] Pļaušanas platums (cm)</p> <p>[6] Griezējierīces kods</p> <p>[7] Skaņas spiediena līmenis (max.)</p> <p>[8] Mērījumu kļūda</p> <p>[9] Izmērītais skaņas intensitātes līmenis (max.)</p> <p>[10] Garantētais skaņas intensitātes līmenis</p> <p>[11] Vibrāciju līmenis (max.)</p> <p>[12] PIEDERUMI PĒC PASŪTĪJUMA</p> <p>[13] "Mulčēšanas" komplekts</p> <p>(*) Svara diapazonu nosaka izmantotā dzinēja tips un mašīnas konfigurācija</p> <p>* Precīza vērtība ir norādīta mašīnas identifikācijas datu plāksnītē.</p>
<p>[1] МК - ТЕХНИЧНИ ПОДАТОЦИ</p> <p>[2] Номинална моќност</p> <p>[3] Максимална брзина на работа на моторот</p> <p>[4] Тежина на машината со празен резервоар</p> <p>[5] Обем на косење во см</p> <p>[6] Нод на уредот со сечивото</p> <p>[7] Ниво на акустичен притисок (max.)</p> <p>[8] Отстапување при мерење</p> <p>[9] Измерено ниво на акустична моќност (max.)</p> <p>[10] Гарантирано ниво на акустична моќност</p> <p>[11] Ниво на вибрации (max.)</p> <p>[12] ДОПОЛНИТЕЛНА ОПРЕМА НА БАРАЊЕ</p> <p>[13] Комплет за "мелење"</p> <p>(*) Опсегот на тежина се однесува на различни мотори и конфигурација на модели</p> <p>* За даден податок, проверете дали истиот е посочен на етикетата за идентификација на машината.</p>	<p>[1] NL - TECHNISCHE GEGEVENS</p> <p>[2] Nominiaal vermogen</p> <p>[3] Maximale snelheid voor de werking van de motor</p> <p>[4] Massa van de machine met lege tank</p> <p>[5] Maai breedte cm</p> <p>[6] Code snij-inrichting</p> <p>[7] Niveau geluidsdruk (max.)</p> <p>[8] Meetonzekerheid</p> <p>[9] Gemeten akoestisch vermogen (max.)</p> <p>[10] Gewaarborgd akoestisch vermogen</p> <p>[11] Niveau trillingen (max.)</p> <p>[12] OP AANVRAAG LEVERBARE ACCESSOIRES</p> <p>[13] Kit "Mulching"</p> <p>(*) Het gewichtsbereik heeft betrekking op de verschillende motoren en modelconfiguraties.</p> <p>* Voor het specifiek gegeven, verwijst men naar wat aangegeven is op het identificatielabel van de machine.</p>	<p>[1] NO - TEKNISKE DATA</p> <p>[2] Nominell effekt</p> <p>[3] Motorens maks driftshastighet</p> <p>[4] Maskinvekt med tom tank</p> <p>[5] Klippebredde cm</p> <p>[6] Artikkelnummer for klippeinnretning</p> <p>[7] Lydtryknivå (max.)</p> <p>[8] Måleusikkerhet</p> <p>[9] Målt lydeffektivnivå (max.)</p> <p>[10] Garantert lydeffektivnivå</p> <p>[11] Vibrasjonsnivå (max.)</p> <p>[12] TILBEHØR PÅ FORESPØRSEL</p> <p>[13] Mulching-sett</p> <p>(*) Oppgitte vektor viser til forskjellige motorer/spesifikasjoner.</p> <p>* For spesifik informasjon, se referansen på maskinens identifikasjonsetikett.</p>

<p>[1] PL - DANE TECHNICZNE</p> <p>[2] Moc znamionowa</p> <p>[3] Maks. prędkość obrotowa silnika</p> <p>[4] Waga urządzenia z pustym zbiornikiem paliwa</p> <p>[5] Szerokość koszenia w cm</p> <p>[6] Kod agregatu napędowego</p> <p>[7] Poziom ciśnienia akustycznego (max.)</p> <p>[8] Błąd pomiaru</p> <p>[9] Zmierzony poziom mocy akustycznej (max.)</p> <p>[10] Gwarantowany poziom mocy akustycznej</p> <p>[11] Poziom wibracji (max.)</p> <p>[12] AKCESORIA NA ZAMÓWIENIE</p> <p>[13] Zestaw do "Mulczowania"</p> <p>(*) Waga uzależniona od rodzaju zamontowanego silnika i konfiguracji modelu.</p> <p>* W celu uzyskania konkretnych danych, należy się odnieść do wskazań zamieszczonych na tabliczce identyfikacyjnej maszyny.</p>	<p>[1] PT - DADOS TÉCNICOS</p> <p>[2] Potência nominal</p> <p>[3] Velocidade máx. de funcionamento do motor</p> <p>[4] Massa da máquina com reservatório vazio</p> <p>[5] Amplitude de corte cm</p> <p>[6] Código do dispositivo de corte</p> <p>[7] Nivel de pressão acústica (max.)</p> <p>[8] Incerteza de medição</p> <p>[9] Nivel de potência acústica medido (max.)</p> <p>[10] Nivel de potência acústica garantido</p> <p>[11] Nivel de vibrações (max.)</p> <p>[12] ACESSÓRIOS A PEDIDO</p> <p>[13] Kit "Mulching"</p> <p>(*) O intervalo de peso refere-se ao tipo de motor usado e à configuração da máquina</p> <p>* Para o dado específico, consulte a etiqueta de identificação da máquina.</p>	<p>[1] RO - DATE TEHNICE</p> <p>[2] Putere nominală</p> <p>[3] Viteză max. de funcționare a motorului</p> <p>[4] Greutatea mașinii cu rezervorul gol</p> <p>[5] Lățimea de tăiere cm</p> <p>[6] Codul dispozitivului de tăiere</p> <p>[7] Nivel de presiune acustică (max.)</p> <p>[8] Nesiguranță în măsurare</p> <p>[9] Nivel de putere acustică măsurat (max.)</p> <p>[10] Nivel de putere acustică garantat</p> <p>[11] Nivel de vibrații (max.)</p> <p>[12] ACCESORII LA CERERE</p> <p>[13] Kit de mărunțire „Mulching”</p> <p>(*) Intervalul de greutate se referă la tipul motorului utilizat și la configurația mașinii.</p> <p>* Pentru informația specifică, consultați datele de pe eticheta de identificare a mașinii.</p>
<p>[1] RU - ТЕХНИЧЕСКИЕ ХАРАКТЕРИСТИКИ</p> <p>[2] Номинальная мощность</p> <p>[3] Макс. скорость работы двигателя</p> <p>[4] Вес изделия без топлива</p> <p>[5] Ширина скашивания в см</p> <p>[6] Код режущего приспособления</p> <p>[7] Уровень звукового давления (max.)</p> <p>[8] Погрешность измерения</p> <p>[9] Измеренный уровень звуковой мощности (max.)</p> <p>[10] Гарантируемый уровень звуковой мощности</p> <p>[11] Уровень вибрации (max.)</p> <p>[12] ДОПОЛНИТЕЛЬНОЕ ОБОРУДОВАНИЕ ПО ТРЕБОВАНИЮ</p> <p>[13] Комплект "Мульчирование"</p> <p>(*) Вес изделия может отличаться в зависимости от модели установленного двигателя и комплектации.</p> <p>* Точное значение см. на идентификационном ярлыке машины.</p>	<p>[1] SK - TECHNICKÉ PARAMETRE</p> <p>[2] Menovitý výkon</p> <p>[3] Maximálna rýchlosť motora</p> <p>[4] Hmotnosť stroja s prázdnuou nádržou</p> <p>[5] Šírka kosenia v cm</p> <p>[6] Kód kosiaceho zariadenia</p> <p>[7] Úroveň akustického tlaku (max.)</p> <p>[8] Nepresnosť merania</p> <p>[9] Úroveň nameraného akustického výkonu (max.)</p> <p>[10] Úroveň zaručeneho akustického výkonu</p> <p>[11] Úroveň vibrácií (max.)</p> <p>[12] VOLITELNÉ PRÍSLUŠENSTVO</p> <p>[13] Súprava na mulčovanie</p> <p>(*) Uvedený hmotnostný rozsah sa vzťahuje na použitý typ motora a na konfiguráciu stroja</p> <p>* Ohľadne uvedeného parametra vychádzajte z hodnoty uvedenej na identifikačnom štítku stroja.</p>	<p>[1] SL - TEHNIČNI PODATKI</p> <p>[2] Nazivna moč</p> <p>[3] Najvišja hitrost delovanja motorja</p> <p>[4] Teža stroja s praznim rezervoarjem</p> <p>[5] Širina reza cm</p> <p>[6] Šifra rezalne naprave</p> <p>[7] Raven zvočnega tlaka (max.)</p> <p>[8] Nezanesljivost meritve</p> <p>[9] Izmerjena raven zvočne moči (max.)</p> <p>[10] Zajamčena raven zvočne moči</p> <p>[11] Nivo vibracij (max.)</p> <p>[12] DODATNA OPREMA PO NAROČILU</p> <p>[13] Komplet za mulčenje</p> <p>(*) Razpon teže je povezan s tipom uporabljenega motorja in konfiguracijo stroja</p> <p>* Za specifični podatek glej identifikacijsko nalepko stroja.</p>
<p>[1] SR - TEHNIČKI PODACI</p> <p>[2] Nazivna snaga</p> <p>[3] Maks. radna brzina motora</p> <p>[4] Masa mašine sa praznim rezervoarom</p> <p>[5] Širina košenja u cm</p> <p>[6] Šifra rezne glave</p> <p>[7] Nivo zvučnog pritiska (max.)</p> <p>[8] Merna nesigurnost</p> <p>[9] Izmereni nivo zvučne snage (max.)</p> <p>[10] Garantovani nivo zvučne snage</p> <p>[11] Nivo vibracija (max.)</p> <p>[12] DODATNI PRIBOR PO NARUDŽBINI</p> <p>[13] Komplet za malčiranje</p> <p>(*) Opseg težine se odnosi na tip motora koji se koristi i konfiguraciju mašine</p> <p>* Za specifični podatak, pogledajte podatke navedene na identifikacijskoj nalepnici mašine.</p>	<p>[1] SV - TEKNISKA SPECIFIKATIONER</p> <p>[2] Nominell effekt</p> <p>[3] Motors maximala funktionshastighet</p> <p>[4] Maskinivikt med tom tank</p> <p>[5] Skärbredd</p> <p>[6] Skärenhetens kod</p> <p>[7] Ljudtrycksnivå (max.)</p> <p>[8] Tivell med mått</p> <p>[9] Uppmått ljudeffektivnivå (max.)</p> <p>[10] Garanterad ljudeffektivnivå.</p> <p>[11] Vibrationsnivå (max.)</p> <p>[12] TILLBEHÖR PÅ BESTÄLLNING</p> <p>[13] Sats för "Mulching"</p> <p>(*) Viktintervallt hänvisar till olika motor monterade och modellkonfigurationer</p> <p>* För specifik information, se uppgifterna på maskinens märkplåt.</p>	<p>[1] TR - TEKNİK VERİLER</p> <p>[2] Nominal güç</p> <p>[3] Motorun maksimum çalışma hızı</p> <p>[4] Tank boşken makinenin ağırlığı</p> <p>[5] Kesim genişliği, cm</p> <p>[6] Kesim düzeni kodu</p> <p>[7] Ses basınç seviyesi (max.)</p> <p>[8] Ölçü belirsizliği</p> <p>[9] Ölçülen ses gücü seviyesi (max.)</p> <p>[10] Garant edilmiş ses gücü seviyesi</p> <p>[11] Titreşim seviyesi (max.)</p> <p>[12] TALEP ÜZERİNE TEDARİK EDİLEN AKSESUARLAR</p> <p>[13] "Malçlama" kiti</p> <p>(*) Ağırlık aralığında kullanılan motor tipi ve makinenin yapılandırması temel alınır</p> <p>* Spesifik değer için, makine belirlenmiş etiketinde belirtilen referans alın</p>


**OBSAH**

1. VŠEOBECNÉ INFORMACE	1
2. BEZPEČNOSTNÍ POKYNY	1
3. SEZNÁMENÍ SE STROJEM	3
4. MONTÁŽ	3
5. OVLÁDACÍ PRVKY	4
6. POUŽITÍ STROJE	4
7. ÚDRŽBA	5
8. SKLADOVÁNÍ	6
9. MANIPULACE A PŘEPRAVA	6
12. VOLITELNÉ PŘÍSLUŠENSTVÍ	8

1. VŠEOBECNÉ INFORMACE**1.1 JAK ČÍST NÁVOD**

V textu návodu se nacházejí některé odstavce, které mají mimořádný význam z hlediska bezpečnosti nebo funkčnosti; stupeň důležitosti je vyznačen symboly, jejichž význam je následující:

POZNÁMKA NEBO DŮLEŽITÁ INFORMACE *upřesňuje nebo blíže vysvětluje některé již předem uvedené informace se záměrem vyhnout se poškození stroje a způsobení škod.*

Symbol  poukazuje na nebezpečí. Nedodržení uvedeného varování má za následek možné ublížení na zdraví obsluhy nebo třetích osob a/nebo škody na majetku.

- Zvýrazněné odstavce s rámečkem tvořeným šedými tečkovanými čarami označují
- charakteristiky volitelného příslušenství, které není součástí všech modelů dokumentovaných v tomto návodu. Zkontrolujte, zda je konkrétní charakteristika součástí požadovaného modelu.

Všechny výrazy „přední“, „zadní“, „pravý“ a „levý“ se vztahují na pozici obsluhy při řízení.

1.2 ODKAZY**1.2.1 Obrázky**

Obrázky v tomto návodu jsou očíslovány 1, 2, 3 apod. Součástí, které jsou uvedeny na obrázcích, jsou označeny písmeny A, B, C apod.

Odkaz na součást C na obrázku 2 je uveden formou nápisu: „Viz obr. 2.C“ nebo jednoduše „(obr. 2.C)“.


Uvedené obrázky jsou pouze orientační. Skutečné díly se mohou lišit od zobrazených.

1.2.2 Názvy

Návod je rozdělen do kapitol a odstavců. Název odstavce „2.1 Instrukce“ je pod názvem „2“.

Bezpečnostní pokyny“. Odkazy na názvy a odstavce jsou uvedeny prostřednictvím zkratk kap. nebo odst. a příslušného čísla. Příklad: „kap. 2“ nebo „odst. 2.1“.

2. BEZPEČNOSTNÍ POKYNY**2.1 INSTRUKTÁŽ**

 **Seznamte se s ovládacími prvky stroje a s jeho vhodným použitím. Naučte se rychle zastavit motor. Neuposlechnutí varování a pokynů může způsobit požár a/ nebo vážná ublížení na zdraví.**

- Nikdy nepřipustte, aby stroj používaly děti nebo osoby, které nejsou dokonale seznámeny s pokyny. Zákony v jednotlivých zemích upřesňují minimální předepsaný věk pro uživatele.
- Stroj nesmíte nikdy používat, jste-li uaveni, pokud je vám nevolno nebo v případě, že jste užili léky, drogy, alkohol nebo jiné látky snižující vaši reflexní schopnosti a pozornost.
- Nepřevázejte děti ani jiné spolujezdce.
- Pamatujte, že obsluha nebo uživatel nese odpovědnost za nehody a nepředvídané události způsobené jiným osobám nebo na jejich majetku. Zhodnocení možných rizik při práci na zvoleném terénu patří do odpovědnosti uživatele, který je také odpovědný za přijetí všech dostupných opatření k zajištění vlastní bezpečnosti a také bezpečnosti jiných osob, zvláště na svazích, nepravidelném, kluzkém a nestabilním terénu.
- V případě, že chcete postoupit nebo půjčit stroj jiným osobám, ujistěte se, že se uživatel seznámí s pokyny pro použití, uvedenými v tomto návodu.

2.2 PŘÍPRAVNÉ ÚKONY**Osobní ochranné prostředky (OOP)**

- Používejte vhodný oděv, odolnou pracovní obuv s protiskluzovou podrážkou a dlouhé kalhoty. Nepracujte bosí nebo v otevřených sandálech. Používejte chrániče sluchu.
- Použití chrániče sluchu může snížit schopnost zaslechnout případná varování (křik nebo alarm). Věnujte maximální pozornost dění v pracovním prostoru.
- Ve všech situacích, kdy existuje riziko pro vaše ruce, používejte pracovní rukavice.
- Nemějte na sobě šály, pláště, náhrdelníky, náramky, oděv s volnými částmi nebo oděv se šňůrkami nebo kravatou ani jakékoli visící nebo volné doplňky všeobecně, protože by se mohly zachytit do stroje nebo do předmětů a materiálů, které se nacházejí na pracovišti.
- Dlouhé vlasy vhodným způsobem sepněte.

Pracovní prostor / Stroj

- Důkladně prohlédněte celý pracovní prostor a odstraňte z něj vše, co by mohlo být vymrštno strojem nebo by mohlo poškodit záci ústrojí / otáčející se součásti (kameny, větve, železné dráty, kosti apod.).

Spalovací motory: palivo

 **NEBEZPEČÍ!** Palivo je vysoce hořlavé.

- Palivo skladujte v příslušných homologovaných nádobách určených k tomuto účelu, na bezpečném místě, v dostatečné vzdálenosti od zdrojů tepla nebo volného plamene.
- Uchovávejte nádoby beze zbytků rostlin, listů nebo nadměrného tuku.
- Nenechávejte nádoby na pohonné látky v dosahu dětí.
- Nekuřte během plnění nebo doplňování paliva ani při žádné manipulaci s palivem.
- Palivo doplňujte s použitím trychtýře, a to pouze v otevřeném prostoru.
- Vyhnete se vdechování výparů paliva.
- Nesnímejte uzávěr palivové nádržky a nedoplňujte palivo při zapnutém motoru nebo v případě, že je motor horký.
- Uzávěr palivové nádržky otvírejte pomalu a nechte postupně uniknout vnitřní tlak.
- Nepřibližujte se k hrdlu palivové nádrže s otevřeným ohněm kvůli kontrole jejího obsahu.

- Pokud palivo vyteče, nestartujte motor, ale umístěte stroj mimo prostor, v kterém se palivo vylilo, a zabraňte tak možnosti vzniku požáru, dokud nedojde k odpaření paliva a k rozptýlení výparů.
- Okamžitě vyčistěte všechny stopy po palivu vylitém na stroj nebo na zem.
- Vždy nasadte zpět a dotáhněte uzávěry palivové nádrže a nádoby s palivem.
- Nestartujte stroj na místě, kde bylo provedeno doplnění paliva; startování motoru musí proběhnout v minimální vzdálenosti 3 metrů od místa, kde se doplňovalo palivo.
- Vyhnete se kontaktu oděvu s palivem a v případě kontaktu se převlékněte před nastartováním motoru.

2.3 BĚHEM POUŽITÍ

Pracovní prostor

- Nestartujte motor v uzavřených prostorech, kde vzniká nebezpečí nahromadění kouře oxidu uhelnatého. Operace spuštění musí probíhat venku nebo v dobře větraných prostorech. Pamatujte si, že výfukové plyny jsou toxické.
- Při startování stroje nesměřujte výfuk a tím i výfukové plyny vůči zápalným materiálům.
- Nepoužívejte stroj v prostředí s rizikem výbuchu, za přítomnosti hořlavých kapalin, plynů nebo prachu. Elektrické nářadí způsobuje vznik jisker, které mohou zapálit prach nebo výpary.
- Pracujte pouze při denním světle nebo při dobrém umělém osvětlení a za dobré viditelnosti.
- Vzdalte osoby, děti a zvířata z pracovního prostoru. Je potřeba, aby byly děti pod dohledem dospělé osoby.
- Nepracujte, když je tráva mokrá, za deště a při riziku bouře, zejména když je pravděpodobný výskyt blesků.
- Věnujte mimořádnou pozornost nepravidelnostem terénu (hrboly, příkopy), svahům, skrytým nebezpečím a přítomnosti případných překážek, které by mohly omezovat viditelnost.
- Věnujte velkou pozornost blízkosti srázů, příkopů nebo mezí. Pokud jedno z kol zajede za okraj, nebo když dojde k poklesnutí okraje, stroj se může převrátit.
- Šikmé trávníky by měly být sekány v příčném směru, nikdy ne směrem nahoru/dolů. Dále je nutné věnovat zvýšenou pozornost změnám směru, ověřit své postavení a ujistit se, aby se do kol nezapletly překážky (kameny, větve, kořeny apod.), což by mohlo způsobit boční posuvy nebo ztrátu kontroly nad strojem.
- Při použití stroje blízko silnice dávejte pozor na provoz.
- Aby se zabránilo riziku vzniku požáru, nenechávejte stroj s ještě teplým motorem mezi listím, suchou trávou nebo jiným hořlavým materiálem.

Chování

- Věnujte pozornost použití zpětného chodu nebo pohybu dozadu. Před zpětným chodem i během něj se ohlédněte za sebe, abyste se ujistili, že se tam nenacházejí překážky.
- Nikdy neběhejte, ale kráčejte.
- Nedovolte, aby vás sekačka tahala.
- Pokaždé udržujte ruce a nohy v bezpečné vzdálenosti od žacího ústrojí, a to během uvádění stroje do činnosti i během jeho použití.
- Upozornění: Žací ústrojí se nadále otáčí po dobu několika sekund i po jeho vyřazení nebo po vypnutí motoru.
- Vždy se držte v dostatečné vzdálenosti od výstupního otvoru.
- Nedotýkejte se částí motoru, které se během používání zahřívají. Nebezpečí popálení.

⚠ V případě zlomení nebo nehody během pracovní činnosti okamžitě zastavte motor a oddalte stroj, aby se zabránilo dalším škodám; v případě nehod s ublížením na zdraví třetím osobám okamžitě aplikujte postupy první pomoci, nejvhodnější pro danou situaci, a obraťte se na Zdravotní středisko ohledně potřebného ošetření. Odstraňte jakékoli úlomky, které by mohly způsobit škody a ublížení na zdraví osob nebo zvířat ponechaných bez dozoru.

Omezení použití

- Stroj nikdy nepoužívejte, pokud jsou ochranné kryty poškozené, chybí nebo nejsou správně nasazené (sběrný koš, ochranný kryt bočního výhozu či ochranný kryt zadního výhozu).
- Nepoužívejte stroj, když příslušenství/nástroje nejsou nainstalovány v určených místech.
- Nevypínejte, nevyřazujte a nedemontujte přítomné bezpečnostní prvky/mikrospínače ani je nevyřazujte z činnosti.
- Nemějte nastavení motoru, neuvádějte jej do nadměrných otáček. Pokud je motor provozován při nadměrné rychlosti, zvyšuje se riziko zranění.
- Nevystavujte stroj nadměrné námaze a nepoužívejte stroj s nižším výkonem pro realizaci náročných prací; použití vhodného stroje snižuje rizika a zlepšuje kvalitu práce.

2.4 ÚDRŽBA, GARÁŽOVÁNÍ A PŘEPRAVA

Provádění pravidelné údržby a správné skladování zajišťují zachování bezpečnosti stroje a úroveň jeho výkonnosti.

Údržba

- Nikdy nepoužívejte stroj, který má opotřebenou nebo poškozenou součásti. Vadné nebo opotřebené součásti musí být nahrazeny a nikdy nesmí být opraveny.
- Aby se snížilo riziko požáru, pravidelně kontrolujte, zda nedochází k úniku oleje a/nebo paliva.
- Během úkonů seřizování stroje věnujte pozornost tomu, abyste zabránili uvíznutí prstů mezi pohybujícími se žacími ústrojími a pevnými součástmi stroje.

⚠ Úroveň hluku a vibrací, uvedené v tomto návodu, představují maximální hodnoty použití stroje. Použití nevyváženého sekačičního prvku, příliš vysoká rychlost pohybu a chybná údržba výrazně ovlivňují akustické emise a vibrace. Proto je třeba přijmout preventivní opatření pro odstranění možných škod způsobených vysokým hlukem a namáháním v důsledku vibrací; zajistěte údržbu stroje, používejte chrániče sluchu a během pracovní činnosti dělejte přestávky.

Skladování

- Stroj s palivem v nádrži nikdy neuskładňujte uvnitř budovy, kde by se výpary paliva mohly dostat do dosahu otevřeného ohně, jiskry nebo silného zdroje tepla.
- Za účelem omezení rizika požáru nenechávejte nádoby s odpadovými materiály uvnitř místnosti.

2.5 OCHRANA ŽIVOTNÍHO PROSTŘEDÍ

Ochrana životního prostředí musí představovat významný a prioritní aspekt použití stroje ve prospěch občanského spoluzítí a prostředí, v němž žijeme.

- Vyvarujte se toho, abyste narušovali sousedské vztahy. Používejte stroj výhradně v rozumné době (ne časně ráno nebo pozdě večer, abyste nerušili jiné osoby).
- Důkladně dodržujte místní normy pro likvidaci obalů, opotřebených součástí nebo jakéhokoliv prvku se silným dopadem na životní prostředí; Tento odpad by neměl být vyhazován do koše, ale je nutné jej oddělit a odevzdat do příslušných sběrných středisek, která zajistí recyklaci materiálů.

- Důsledně dodržujte místní předpisy, týkající se likvidace zbytkového materiálu.
- Při vyřazení stroje z provozu jej nenechávejte volně v přírodě, ale obraťte se na sběrné středisko, které je v souladu s platnými místními předpisy.

3. SEZNÁNÍ SE STROJEM

3.1 POPIS STROJE A URČENÉ POUŽITÍ

Jedná se o sekačku se stojící obsluhou.

K hlavním součástem stroje patří motor, který uvádí do činnosti žací ústrojí uzavřené v ochranném krytu, dále kola a rukojeť.

Obsluha je schopna obsluhovat stroj a používat hlavní ovládací prvky tak, že se bude vždy zdržovat za rukojeť, tedy v bezpečné vzdálenosti od otáčejícího se žacího ústrojí.

Vzdálení obsluhy od stroje způsobí zastavení motoru a otáčejícího se zařízení v průběhu několika sekund.

Určené použití

Tento stroj byl navržen a vyroben k sečení (a ke sběru) trávy na zahradách a travnatých plochách o rozloze úměrné kapacitě záběru, prováděnému jednou osobou ve stoje.

Obecně lze říci, že tento stroj je určen pro:

1. Sečení trávy a její sběr do sběrného koše.
2. Sečení trávy a její výhoz dozadu (umožňuje-li to výbava).
3. Sečení trávy a její výhoz do boku (umožňuje-li to výbava).
4. Sečení trávy, její rozsekání nadrobno a ponechání na terénu (mulčování – je-li ve výbavě).

Použití speciálního příslušenství, které je určeno výrobcem jako originální výbava, nebo příslušenství, které lze zakoupit samostatně, umožňuje provést tuto pracovní činnost v různých provozních režimech, které jsou ilustrovány v tomto návodu, nebo v pokynech, které jsou dodávány vždy spolu s konkrétním příslušenstvím.

3.1.1 Nevhodné použití

Jakékoli jiné použití, které se liší od výše uvedených použití, může být nebezpečné a může způsobit ublížení na zdraví osob a/nebo vést ke škodám na majetku.

Do nevhodného použití patří (například, ale nejen):

- přeprava dalších osob na stroji, dětí nebo zvířat, které by mohly spadnout a způsobit si tak vážná zranění nebo ohrozit bezpečnost jízdy;
- nechat se převážet strojem;
- používání stroje k tažení nebo tlačení nákladů;
- aktivace žacího ústrojí na úsecích bez travního porostu;
- používání stroje pro sběr listů nebo nečistot;
- používání stroje pro úpravu živých plotů nebo pro sečení netravnatých porostů;
- používání stroje více než jednou osobou.

DŮLEŽITÁ INFORMACE *Nevhodné použití stroje bude mít za následek propadnutí záruky a odmítnutí jakékoli odpovědnosti ze strany výrobce, přičemž všech-ny náklady vyplývající ze škod nebo ublížení na zdraví samotného uživatele či třetích osob ponese uživatel.*

3.1.2 Druhy uživatelů

Tento stroj je určen k použití ze strany spotřebitelů, tedy neprofesionální obsluhy.

Je určen pro použití „domácími kutily“.

DŮLEŽITÁ INFORMACE *Stroj musí používat jediný člen obsluhy.*

3.2 VÝSTRAŽNÉ SYMBOLY

Na stroji jsou uvedeny různé symboly (obr. 2.0). Jejich funkcí je připomenout obsluze chování, které je třeba dodržovat, aby jej používala s potřebnou pozorností a opatrností. Význam jednotlivých symbolů:



Upozornění. Před použitím stroje si přečtěte pokyny.



Upozornění! Nevkládejte ruce ani nohy do prostoru žacího ústrojí. Před provedením jakéhokoliv úkonu údržby či opravy sundejte kryt svíčky a přečtěte si pokyny.



Nebezpečí! Riziko vymrštění předmětů. Během použití zařízení udržujte osoby mimo pracovní prostor.



Nebezpečí! Riziko pořežání. Pohybující se žací ústrojí. Nevkládejte ruce ani nohy do prostoru uložených žacího ústrojí.



Pozor na žací ústrojí: Žací ústrojí se nadále otáčí i po vypnutí motoru. Vytáhněte zástrčku z napájení vždy před prováděním údržby, nebo pokud je kabel poškozený. (Jen pro elektrické sekačky s napájením ze sítě.)



Upozornění. Udržujte napájecí kabel v bezpečné vzdálenosti od žacího ústrojí. (Jen pro elektrické sekačky s napájením ze sítě.)

DŮLEŽITÁ INFORMACE *Poškozené nebo již nechtě- né výstražné štítky je potřeba vyměnit. Požádejte o nové štítky v autorizovaném servisním středisku.*

3.3 IDENTIFIKAČNÍ ŠTÍTEK

Na identifikačním štítku jsou uvedeny tyto údaje (obr. 1.0).

1. Úroveň akustického výkonu.
2. Označení shody ES (CE).
3. Rok výroby.
4. Typ stroje.
5. Výrobní číslo.
6. Název a adresa Výrobce.
7. Kód výrobku.
8. Jmenovitý výkon a maximální provozní otáčky motoru.
9. Hmotnost stroje s prázdnou nádrží v kg.

Přepište identifikační údaje stroje na příslušná místa na štítku, který je umístěn na zadní straně obalu.

DŮLEŽITÁ INFORMACE *Identifikační údaje uvedené na identifikačním štítku výrobku uvádějte pokaždé, když se obrátíte na autorizovanou dílnu.*

3.4 HLAVNÍ SOUČÁSTI (obr. 1)

- A. Skříň
- B. Motor
- C. Žací ústrojí
- D. Ochranný kryt zadního výhozu
- E. Ochranný kryt bočního výhozu (je-li ve výbavě)
- F. Vychylovač bočního výhozu (je-li ve výbavě)
- G. Sběrný koš
- H. Rukojeť
- I. Páka brzdy motoru / žací ústrojí
- J. Páka zapnutí pohonu

⚠ Pečlivě dbejte na bezpečnostní pokyny a předpisy popsané v kapitole 2.

4. MONTÁŽ

Stroj není kompletně sestaven přímo ve výrobním závodě. Pro jeho uvedení do provozu je potřeba rozbalit jednotlivé části a smontovat je podle následujících pokynů.

⚠ Rozbalení a dokončení montáže musí být provedeno na rovné a pevné ploše s dostatečným prostorem pro manipulaci se strojem a s obaly a za použití vhodného nářadí. Nepoužívejte stroj dříve, než provedete pokyny uvedené v kapitole „MONTÁŽ“.

4.1 ROZBALENÍ (obr. 3.0)

1. Vyjměte z krabice všechny nenamontované součásti.
2. Vyjměte stroj a krabici s obaly zlikvidujte v souladu s místními předpisy.

4.2 MONTÁŽ RUKOJETI (obr. 4.)

4.3 MONTÁŽ KOŠE (obr. 5)

5. OVLÁDACÍ PRVKY

5.1 RUKOJET RUČNÍHO STARTOVÁNÍ (obr. 6.A)

5.2 TLAČÍTKO ELEKTRICKÉHO STARTOVÁNÍ (obr. 6.B)

5.3 PÁKA BRZDY MOTORU / ŽACÍ ÚSTROJÍ (obr. 7.A)



OPC (kontrola přítomnosti obsluhy)
Uvolnění páky: zastavení motoru.
(obr. 7.A)

5.4 PÁKA ZAPNUTÍ Pohonu (obr. 7.B)



Spuštění pojezdu. (obr. 7.B)

DŮLEŽITÉ Motor se může spouštět, jen když je pohon vypnutý.


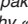

DŮLEŽITÉ Netahujte stroj dozadu při zařazeném pohonu.

5.5 2.4 OVLÁDÁNÍ VARIÁTORU RYCHLOSTI (JE-LI SOUČÁSTÍ) (obr. 8)

U modelů s pohonem variátoru rychlosti (je-li součástí) umožňuje nastavit rychlost pojezdu.

Nastavení se provádí přesunutím páky (1) dle pokynů uvedených v blízkosti páky.

DŮLEŽITÁ INF. Přechod od jedné rychlosti ke druhé musí být proveden při zapnutém motoru a zařazeném náhonu. Nedotýkejte se ovládací variátoru při zastaveném motoru. Tato operace by mohla způsobit poškození variátoru.

POZNÁMKA Když při ovládní v poloze «» nedochází k rozjezdu stroje, stačí přesunout ovládací páku do polohy «» a hned jí zas přesunout zpátky do polohy «».

5.6 NASTAVENÍ VÝŠKY SEČENÍ

⚠ Uvedený úkon proved'te při zastaveném žacím ústrojí.

- Nastavení (viz obr. 9.A)

6. POUŽITÍ STROJE

DŮLEŽITÉ Pro pokyny týkající se motoru a akumulátoru (je-li ve výbavě) viz příslušné návody.

6.1 PŘÍPRAVNÉ ÚKONY

Uveďte stroj do vodorovné polohy tak, aby byl dobře opřený o terén.

6.1.1 Doplnění oleje a benzínu

DŮLEŽITÉ Stroj se dodává bez motorového oleje a bez paliva.

Před použitím stroje doplňte palivo a olej, viz návod k použití motoru v odst. 7.2.1/7.2.2.

6.1.2 Příprava stroje pro pracovní činnost

POZNÁMKA Tento stroj umožňuje sekat trávník různými způsoby.

a. Příprava pro sečení a sběr trávy do sběrného koše:

1. Pro modely s bočním výhozem: Ujistěte se, že ochranný kryt (obr. 10.A) se nachází ve spodní poloze a je zajištěn pojistnou pákou (obr. 10.B).
2. Nasad'te sběrný koš (obr. 10.C).

b. Příprava pro sečení a zadní výhoz trávy:

1. Zvednete ochranný kryt zadního výhozu (obr. 11.A) a namontujete kolík (obr. 11.B).
 2. U modelů s možností bočního výhozu: Ujistěte se, že ochranný kryt (obr. 11.C) se nachází ve spodní poloze a je zajištěn pojistnou pákou (obr. 11.D).
- Pro vyjmutí kolíku: viz obr. 11. A/B.

c. Příprava pro sečení trávy a její rozsekání (funkce mulčování):

Nadzvednete ochranný kryt zadního výhozu (Fig.12.A) a zaved'te vychylovací uzávěr (Fig.12.B) do výstupního ústí tak, že jej přidržíte mírně nakloněný doprava; poté jej upevníte vložením dvou čepů (Fig.12.B.1) do připravených otvorů až do zacvaknutí.

Ujistěte se, že ochranný kryt bočního výhozu (obr. 12.C/D) se nachází ve spodní poloze a je zajištěn pojistnou pákou (obr. 12.D).

d. Příprava pro sečení a boční výhoz trávy:

1. Nadzvednete ochranný kryt zadního výhozu (Fig.13.A) a zaved'te vychylovací uzávěr (Fig.13.B) do výstupního ústí tak, že jej přidržíte mírně nakloněný doprava; poté jej upevníte vložením dvou čepů (Fig.13.B.1) do připravených otvorů až do zacvaknutí.
2. Zatlačte lehce na bezpečnostní páku (obr. 13.C) a zvednete kryt bočního výhozu (obr. 13.D).
3. Nasad'te vychylovač bočního výhozu (obr. 13.E).
4. Zavřete kryt bočního výhozu (obr. 13.D) tak, aby vychylovač bočního výhozu (obr. 13.E) byl zablokován.

Pro odstranění vychylovače bočního výhozu:

- Zatlačte lehce na bezpečnostní páku (obr. 13.C) a zvedněte kryt bočního výhozu (obr. 13.D).
- Odhákněte vychylovač bočního výhozu (obr. 13.E).

6.1.3 Nastavení rukojeti (obr. 14/15)

⚠ Uvedený úkon proved'te při zastaveném žacího ústrojí.

6.2 BEZPEČNOSTNÍ KONTROLY

⚠ Bezpečnostní kontroly proved'te před každým použitím.

6.2.1 Bezpečnostní kontrola před každým použitím

- Zkontrolujte neporušenost a správnou montáž všech součástí stroje;
- ujistěte se, že všechny šroubové spoje jsou řádně dotaženy;
- všechny povrchy stroje udržujte čisté a suché.

6.2.2 Funkční zkouška stroje

Úkon	Výsledek
<ol style="list-style-type: none"> Uved'te stroj do činnosti (odst. 6.3). Uvolněte páku brzdy motoru / žacího ústrojí. 	<ol style="list-style-type: none"> Žací ústrojí se musí pohybovat. Páky se musí automaticky a rychle vrátit do neutrální polohy, musí dojít k vypnutí motoru a k zastavení žacího ústrojí v průběhu pár sekund.
<ol style="list-style-type: none"> Uved'te stroj do činnosti (odst. 6.3). Spusťte páku ovládní pohonu. Uvolněte páku ovládní pohonu. 	<ol style="list-style-type: none"> Kola se budou pohybovat a zajistí pojezd stroje. Kola se zastaví a stroj přestane pojíždět.
Zkušební jízda	Žádná poruchová vibrace. Žádný neobvyklý zvuk.

⚠ Když se kterýkoli z výsledků odlišuje od informací uvedených v následujících tabulkách, stroj nepoužívejte! Obráťte se na středisko servisní služby za účelem provedení potřebných kontrol a případné opravy.

6.3 UVEDENÍ DO ČINNOSTI

POZNÁMKA Uvádění do činnosti provádějte na rovném povrchu bez překážek a vysoké trávy.

6.3.1 Modely s rukojetí ručního startování (obr. 16.A/B)

POZNÁMKA Páku brzdy motoru / žacího ústrojí je potřeba držet stisknutou, aby se motor nezastavil.

6.3.2 Modely s tlačítkem elektrického startování (obr. 17.A/B/C/D/E)

- Vložte dodaný akumulátor do určeného prostoru na motoru (obr.17.A). (a postupujte dle pokynů uvedených v návodu k motoru).
- U některých modelů je k dispozici motor s nevyjímatelným integrovaným akumulátorem (obr.17.B)

POZNÁMKA Páku brzdy motoru / žacího ústrojí je potřeba držet stisknutou, aby se motor nezastavil.

6.4 PRACOVNÍ ČINNOST

DŮLEŽITÁ INFORMACE Během pracovní činnosti udržujte bezpečnostní vzdálenost od žacího ústrojí, vymezenu délkou rukojeti.

6.4.1 Sečení trávy

- Zahajte rozjezd a sečení travnatého porostu.
- Rychlost pojezdu a výšku sečení (odst. 5.6) přizpůsobte podmínkám trávníku (výška, hustota a vlhkost trávy).
- Doporučujeme sekat vždy na stejnou výšku a v obou směrech (obr. 19).

V případě mulčování nebo u bočního výhozu trávy:

- Nikdy neodstraňujte více než jednu třetinu celkové výšky trávy při jednom průjezdu (obr. 18).
- Udržujte skříň stále čistou (odst. 7.4.2).
- Při bočním výhozu:** zabraňte vyhazování pokosené trávy na tu stranu louky, která ještě není posekaná.

6.4.2 Vyprázdnění sběrného koše

U sběrného koše se signalizací naplnění:



Nahoře = prázdný.



Dole = plný*.

*sběrný koš je plný a je nutné jej vyprázdnit.

Pro vyjmutí a vyprázdnění sběrného koše:

- Vyčkejte na zastavení žacího ústrojí (obr. 20.A);
- vyjměte sběrný koš (obr. 20.B/C/D).

6.5 ZASTAVENÍ (obr. 21.A)

⚠ Po zastavení stroje je třeba počkat několik sekund na zastavení žacího ústrojí.

⚠ Nedotýkejte se motoru po vypnutí. Nebezpečí popálení.

DŮLEŽITÉ

- Během přesunu mezi jednotlivými pracovními prostory.
- Při překonávání netravnatých povrchů.
- V blízkosti překážky.
- Před nastavováním výšky sekání.
- Pokaždé, když vyjmete nebo nasadíte sběrný koš.
- Pokaždé, když vyjmete nebo nasadíte vychylovač bočního výhozu (je-li ve výbavě).

6.6 PO POUŽITÍ (obr. 22.A/B/C/D)

- Proveďte vyčištění (odst. 7.4).
- V případě potřeby vyměňte poškozené součásti a utáhněte případné povolené šrouby a svorníky.

DŮLEŽITÉ Kdykoli stroj nepoužíváte nebo jej necháte bez dohledu:

- Sundejte kryt svíčky (u modelů s rukojetí ručního startování) (obr. 22.B/C).
- Stiskněte jazýček a vyjměte klíček povolení startování (u modelů s tlačítkem elektrického startování) (obr. 22.D).

7. ÚDRŽBA

7.1 VŠEOBECNÉ INFORMACE

⚠ Bezpečnostní pokyny, které je třeba dodržovat během použití stroje, jsou popsány v kap. 2. Důsledně dodržujte uvedené pokyny, abyste se vyhnuli vážným rizikům a nebezpečím:

⚠ Před provedením jakékoli kontroly, čištění nebo údržby/seřizování na stroji:

- Zastavte stroj.
- Ujistěte se, že všechny pohybující se součásti stojí.
- Počkejte, až motor vychladne.
- Odpojte kryt svíčky (obr. 22.B).
- Vyjměte klíček (obr. 22.D) nebo akumulátor (u modelů s tlačítkem elektrického startování).
- Přečtěte si příslušné pokyny.
- Používejte vhodný oděv, pracovní rukavice a ochranné brýle.

7.2 ŘÁDNÁ ÚDRŽBA

- Intervaly údržby a jednotlivé úkony jsou shrnuty v „Tabulce údržby“ (kap. 10).

DŮLEŽITÁ INFORMACE Všechny úkony údržby a seřizování, které nejsou popsány v tomto návodu, musí být provedeny vaším prodejcem nebo specializovaným střediskem.

7.2.1 Doplnění paliva

Uved'te stroj do vodorovné polohy tak, aby byl dobře opřený o terén.

⚠ Doplnění paliva se musí provádět, když je stroj zastavený a kryt svíčky je sundaný.

Palivo doplňte způsobem a při dodržení bezpečnostních opatření uvedených v návodu k použití motoru.

DŮLEŽITÉ Případný rozlitý benzín osušte. Záruka se nevztahuje na škody způsobené vylitím benzínu na plastové díly.

POZNÁMKA Palivo se kazí a nesmí zůstat v nádrži po dobu delší než 30 dní.

7.2.2 Kontrola/doplnění oleje motoru

Motorový olej kontrolujte/doplňte způsobem a při dodržení bezpečnostních opatření uvedených v návodu k použití motoru.

Pro zajištění správného fungování stroje pravidelně vyměňujte motorový olej podle pokynů v návodu k použití motoru. Ujistěte se, že před opětovným použitím stroje je hladina oleje na požadované úrovni.

7.3 MIMOŘÁDNÁ ÚDRŽBA

7.3.1 Žací ústrojí

⚠ Všechny úkony týkající se žacího ústrojí (demontáž, broušení, vyvážení, opravy, zpětná montáž a/nebo výměna) musí být provedeny v odborném servisu.

⚠ Poškozené, ohnuté nebo opotřebené žací ústrojí nechte vždy vyměnit jako celek spolu s příslušnými šrouby, aby bylo zachováno vyvážení.

DŮLEŽITÁ INFORMACE Vždy používejte originální žací ústrojí označené kódem uvedeným v tabulce „Technické parametry“.

7.4 ČIŠTĚNÍ

Po každém použití vyčistěte dle níže uvedených pokynů.

7.4.1 Čištění stroje

- Pokaždé se ujistěte, že jsou otvory pro nasávání vzduchu volné a nejsou ucpané úlomky.
- Pro čištění skříně nepoužívejte agresivní kapaliny.
- Pro omezení nebezpečí požáru udržujte motor čistý od zbytků rostlin, listů nebo nadměrného tuku.
- Po každém sekání vyčistěte stroj.

DŮLEŽITÁ INFORMACE K nikdy nepoužívejte vysokotlakou vodu.

7.4.2 Čištění montážního celku žacího ústrojí

- Odstraňte zbytky rostlin a bláta nahromaděného ve skříně.

Modely bez úchyty pro mytí

- Pro přístup k spodní části nakloňte stroj na stranu označenou v návodu k použití motoru; přitom dodržujte příslušné pokyny a před jakýmkoli úkonem se ujistěte, že stroj je ve stabilní poloze.

• V případě bočního výhozu: je potřeba vyjmout vychylovač výhozu (je-li namontován – odst. 6.1.2d.).

Pro vnitřní mytí žacího ústrojí pokračujte následovně (obr. 23.A/B/C):

1. stůjte vždy za rukojetí sekačky;
2. nastartujte motor.

Pokud se lak zevnitř skříně loupe, příslušná místa zavčás ošetřete antikorozním lakem.

7.4.3 Čištění koše (obr. 24.A/B)

Koš vyčistěte a nechte ho vysušit.

7.5 AKUMULÁTOR

- Akumulátor se dodává u modelů s elektrickým startováním motoru pomocí tlačítka. Pro pokyny týkající se výdrže, skladování a údržby akumulátoru se řiďte návodem k údržbě motoru.

8. SKLADOVÁNÍ (obr. 25)

Když je třeba stroj uskladnit:

1. Nastartujte motor venku a nechte ho běžet na volnoběh, dokud se nezastaví, aby se spotřebovalo veškeré palivo, které zůstalo v karburátoru.
2. Stroj pečlivě očistěte (odst. 7.4).
3. Zkontrolujte stav stroje.
4. stroj uskladněte:
 - na suchém místě;
 - tam, kde je chráněn před povětrnostními vlivy;
 - na místě, kam nemají přístup děti;
 - před uskladněním stroje se ujistěte, že jste vyjmuli klíče a odložili nářadí použité při údržbě.

9. MANIPULACE A PŘEPRAVA

Při příležitosti každé manipulace se strojem, jeho zvedání, přepravě nebo naklání:

- Zastavte stroj (odst. 6.5) a počkejte, až se všechny části přestanou pohybovat.
- Sundejte kryt svíčky (obr. 22.B) nebo vytáhněte klíček (obr. 22.D) nebo akumulátor (u modelů s elektrickým startováním pomocí tlačítka).
- Použijte silné pracovní rukavice.
- Uchopte stroj v místech, která umožňují bezpečný úchop, a mějte přitom na paměti hmotnost stroje a její rozložení.
- Použijte počet osob úměrný hmotnosti stroje.
- Ujistěte se, že při pohybu stroje nedochází ke vzniku škod nebo zranění.

Při přepravě stroje na kamionu nebo přívěsu je třeba:

- Použít přístupové rampy, které jsou odolné, dostatečně široké a dlouhé.
- Stroj nakládejte s vypnutým motorem tak, že jej zatlačíte s použitím přiměřeného počtu osob.
- Spusťte dolů montážní celek žacího ústrojí (odst. 5.6).
- Umístít stroj tak, aby nepředstavoval pro nikoho nebezpečí.
- Řádně jej připevněte k přepravnímu prostředku lany nebo řetězy, aby se zabránilo jeho převrácení a možnému poškození spojenému s únikem paliva.

⚠ Nepřepravujte ve svislé poloze stroje, které lze ve svislé poloze skladovat.

10. TABULKA ÚDRŽBY

Úkon údržby	Interval	Poznámky
STROJ		
Kontrola všech spojů; bezpečnostní kontroly / ověření funkčnosti ovládacích prvků (včetně madel obsahujících kontrolu přítomnosti obsluhy); kontrola ochrany zadního výhozu / bočního výhozu; kontrola sběrného koše, vychylovače bočního výhozu; kontrola žacího ústrojí.	Před použitím	odst. 6.2.2
Celkové vyčištění a kontrola Ověření případných škod, které se vyskytují na stroji. V případě potřeby se obraťte na autorizované servisní středisko.	Po každém použití	odst. 7.4
Výměna žacího ústrojí	-	odst. 7.3.1 ***
MOTOR		
Kontrola/doplnění hladiny paliva Kontrola/doplnění oleje motoru	Před použitím	odst. 6.1.1 / 7.2.1 * / 7.2.2 *
Kontrola a vyčištění vzduchového filtru Kontrola a vyčištění kontaktů svíčky Výměna zapalovací svíčky Nabití akumulátoru	*	*/ odst. 7.5 *

* Přečtěte si návod k motoru. ** Úkon, který je potřeba provést při prvním náznačce nesprávné činnosti

*** Operace, která musí být provedena vašim prodejcem nebo autorizovaným střediskem

11. IDENTIFIKACE ZÁVAD

Když problémy přetrvávají i po aplikaci výše uvedených řešení, obraťte se na vašeho Prodejce.

ZÁVADA	PRAVDĚPODOBNÁ PŘÍČINA	ŘEŠENÍ
1. Motor nestartuje, zhasíná, běží nepravděelně nebo se zastavuje během práce.	Nesprávný postup startování.	Řiďte se pokyny (viz kap. 6.3).
	V motoru chybí olej nebo benzín.	Zkontrolujte hladiny oleje nebo benzínu (viz kap. 7.2.1/7.2.2).
	Znečištěná svíčka nebo nesprávná vzdálenost mezi elektrodami.	Zkontrolujte svíčku (přečtěte si návod k motoru).
	Ucpaný vzduchový filtr.	Filtr vyčistěte a/nebo vyměňte (přečtěte si návod k motoru).
	Problémy s karburací.	Kontaktujte autorizované servisní středisko.
Může být zablokovaný plovák.	Přečtěte si návod k motoru a obraťte se na autorizované servisní středisko.	

2. Zahlcení motoru.	Opakovaně jste tahali za rukojeť ručního startování při zapnutém startéru.	Přečtěte si návod k motoru.
	Opakovaně jste tahali za rukojeť ručního startování při odpojeném krytu svíčky.	Nasad'te kryt svíčky a zkuste nastartovat motor. (Přečtěte si návod k motoru.)
3. Sekačka nesbírá posekanou trávu do sběrného koše.	Žací ústrojí dostalo vnější úder.	Zastavte motor a sundejte kryt svíčky. Zkontrolujte, zda nedošlo k případnému poškození, a obraťte se na servisní středisko (odst. 7.3.1).
	Vnitřek skříně je špinavý.	Vyčistěte vnitřek skříně (odst. 7.4.2).
4. Sečení trávy probíhá obtížně.	Žací ústrojí není v dobrém stavu.	Obraťte se na servisní středisko kvůli nabroušení nebo výměně žacího ústrojí.
5. Je slyšet nadměrný hluk a/nebo cítit nadměrné vibrace během pracovní činnosti.	Poškození nebo povolené součásti. Kolik v žacím ústrojí vypadl ze svého uložení.	Stroj zastavte a odpojte kabel svíčky (obr. 22.B). Zkontrolujte, zda nedošlo k poškození stroje nebo na stroji nejsou uvolněné části. Přezkoušení, výměny nebo opravy nechte provést v autorizovaném servisním středisku.
	Upevnění žacího ústrojí je povolené nebo je žací ústrojí poškozené.	Zastavte motor a sundejte kryt svíčky (obr. 22.B). Obraťte se na servisní středisko (odst. 7.3.1).

12. VOLITELNÉ PŘÍSLUŠENSTVÍ

12.1 MULČOVACÍ SADA (obr. 26)

Jemně rozseká posečenou trávu a nechá ji na trávníku.

KOVOPOLOTOVARY.cz

DICHIARAZIONE CE DI CONFORMITÀ (Istruzioni Originali)
(Direttiva Macchine 2006/42/CE, Allegato II, parte A)

1. La Società: ST. S.p.A. – Via del Lavoro, 6 – 31033 Castelfranco Veneto (TV) – Italy

2. Dichiaro sotto la propria responsabilità, che la macchina:

Tosaerba con conducente a piedi (taglio erba)

a) Tipo / Modello Base:	CP1 434 ●●
c) Numero di Serie:	22A●●WBH000001 ÷ 99L●●WBH999999
d) Motore::	a scoppio

3. È conforme alle specifiche delle direttive:

- MD: 2006/42/EC
- OND: 2000/14/EC, ANNEX VI - 2005/88/EC
- e) Notified body
N. 0197 – TÜV Rheinland LGA Products GmbH
Tillystrasse 2, 90431 Nürnberg – Germany
- EMCD: 2014/30/EU
- RoHS II: 2011/65/EU - 2015/863/EU

4. Riferimento alle norme armonizzate::

- EN ISO 5395-1:2013 + A1:2018
- EN ISO 5395-2:2013 + A1:2016 + A2:2017
- EN 55012:2007 + A1:2009
- EN ISO 14982:2009
- EN IEC 63000:2018

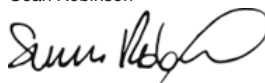
- g) Livello di potenza sonora misurato: 94 dB(A)
- h) Livello di potenza sonora garantito: 95 dB(A)
- i) Ampiezza di taglio:: 41 cm

n) Persona autorizzata a costituire il Fascicolo Tecnico: ST. S.p.A.
Via del Lavoro, 6
31033 Castelfranco Veneto (TV) - Italia

o) Castelfranco Veneto, 01/10/2022

CEO Stiga Group

Sean Robinson



UK DECLARATION OF CONFORMITY

(Supply of Machinery (Safety) Regulations 2008, S.I. 2008 No. 1597, Annex II, part A)

1. The company: ST. S.p.A. – Via del Lavoro, 6 – 31033 Castelfranco Veneto (TV) – Italy
2. Hereby declares under its own responsibility that the machine (function):

Pedestrian-controlled lawn mower (grass cutting)

- | | |
|-----------------------|---------------------------------|
| a) Homologation type: | CP1 434 ●● |
| c) Serial number: | 22A●●WBH000001 ÷ 99L●●WBH999999 |
| d) Engine: | petrol |

3. Conforms to UK Regulations:

- S.I. 2008/1597 - Supply of Machinery (Safety) Regulations 2008
- S.I. 2001/1701 - Schedule 9 - Noise Emission in the Environment by Equipment for use Outdoors Regulations 2001
- e) Notified body: N. 0197 – TÜV Rheinland LGA Products GmbH
Tillystrasse 2, 90431 Nürnberg – Germany
- S.I. 2016/1091 - Electromagnetic Compatibility Regulations 2016
- S.I. 2012/3032 - The Restriction of the Use of Certain Hazardous Substances in Electrical and Electronic Equipment Regulations 2012

4. Reference to harmonised standards:

EN ISO 5395-1:2013 + A1:2018
EN ISO 5395-2:2013 + A1:2016 + A2:2017
EN 55012:2007 + A1:2009
EN ISO 14982:2009
EN IEC 63000:2018

- | | |
|----------------------------------|----------|
| g) Measured sound power level: | 94 dB(A) |
| h) Guaranteed sound power level: | 95 dB(A) |
| i) Cutting width: | 41 cm |

n) Person authorised to compile the technical file:

ST. S.p.A.
Via del Lavoro, 6
31033 Castelfranco Veneto (TV) - Italia

o) Castelfranco Veneto, 01/10/2022

CEO Stiga Group
Sean Robinson



UK Importer: STIGA LTD
Unit 8, Bluewater Estate Plympton,
Devon, PL7 4JH, England

**UK
CA**

DICHIARAZIONE CE DI CONFORMITÀ (Istruzioni Originali)
(Direttiva Macchine 2006/42/CE, Allegato II, parte A)

1. La Società: ST. S.p.A. – Via del Lavoro, 6 – 31033 Castelfranco Veneto (TV) – Italy

2. Dichiaro sotto la propria responsabilità, che la macchina:

Tosaerba con conducente a piedi (taglio erba)

a) Tipo / Modello Base:	CP1 484 ●●●
c) Numero di Serie:	22A●●WBH000001 ÷ 99L●●WBH999999
d) Motore::	a scoppio

3. È conforme alle specifiche delle direttive:

- MD: 2006/42/EC
- OND: 2000/14/EC, ANNEX VI - 2005/88/EC
- e) Notified body N. 0197 – TÜV Rheinland LGA Products GmbH
Tillystrasse 2, 90431 Nürnberg – Germany
- EMCD: 2014/30/EU
- RoHS II: 2011/65/EU - 2015/863/EU

4. Riferimento alle norme armonizzate::

EN ISO 5395-1:2013 + A1:2018
EN ISO 5395-2:2013 + A1:2016 + A2:2017
EN 55012:2007 + A1:2009
EN ISO 14982:2009
EN IEC 63000:2018

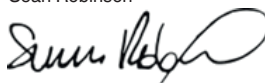
- | | |
|---|----------|
| g) Livello di potenza sonora misurato: | 96 dB(A) |
| h) Livello di potenza sonora garantito: | 96 dB(A) |
| i) Ampiezza di taglio:: | 46 cm |

n) Persona autorizzata a costituire il Fascicolo Tecnico: ST. S.p.A.
Via del Lavoro, 6
31033 Castelfranco Veneto (TV) - Italia

o) Castelfranco Veneto, 01/10/2022

CEO Stiga Group

Sean Robinson



DICHIARAZIONE CE DI CONFORMITÀ (Istruzioni Originali)
(Direttiva Macchine 2006/42/CE, Allegato II, parte A)

1. La Società: ST. S.p.A. – Via del Lavoro, 6 – 31033 Castelfranco Veneto (TV) – Italy

2. Dichiaro sotto la propria responsabilità, che la macchina:

Tosaerba con conducente a piedi (taglio erba)

a) Tipo / Modello Base:	CP1 484 ●●●
c) Numero di Serie:	22A●●WBH000001 ÷ 99L●●WBH999999
d) Motore::	a scoppio

3. È conforme alle specifiche delle direttive:

- MD: 2006/42/EC
- OND: 2000/14/EC, ANNEX VI - 2005/88/EC
- e) Notified body N. 0197 – TÜV Rheinland LGA Products GmbH
Tillystrasse 2, 90431 Nürnberg – Germany
- EMCD: 2014/30/EU
- RoHS II: 2011/65/EU - 2015/863/EU

4. Riferimento alle norme armonizzate::

EN ISO 5395-1:2013 + A1:2018
EN ISO 5395-2:2013 + A1:2016 + A2:2017
EN 55012:2007 + A1:2009
EN ISO 14982:2009
EN IEC 63000:2018

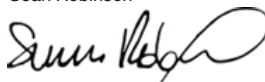
- | | |
|---|----------|
| g) Livello di potenza sonora misurato: | 96 dB(A) |
| h) Livello di potenza sonora garantito: | 96 dB(A) |
| i) Ampiezza di taglio:: | 46 cm |

n) Persona autorizzata a costituire il Fascicolo Tecnico: ST. S.p.A.
Via del Lavoro, 6
31033 Castelfranco Veneto (TV) - Italia

o) Castelfranco Veneto, 01/10/2022

CEO Stiga Group

Sean Robinson



DICHIARAZIONE CE DI CONFORMITÀ (Istruzioni Originali)
(Direttiva Macchine 2006/42/CE, Allegato II, parte A)

1. La Società: ST. S.p.A. – Via del Lavoro, 6 – 31033 Castelfranco Veneto (TV) – Italy
2. Dichiaro sotto la propria responsabilità, che la macchina:

Tosaerba con conducente a piedi (taglio erba)

- | | |
|-------------------------|---------------------------------|
| a) Tipo / Modello Base: | CP1 534 ●●●● |
| c) Numero di Serie: | 22A●●WBH000001 ÷ 99L●●WBH999999 |
| d) Motore:: | a scoppio |

3. È conforme alle specifiche delle direttive:

- MD: 2006/42/EC
- OND: 2000/14/EC, ANNEX VI - 2005/88/EC
- e) Notified body
N. 0197 – TÜV Rheinland LGA Products GmbH
Tillystrasse 2, 90431 Nürnberg – Germany
- EMCD: 2014/30/EU
- RoHS II: 2011/65/EU - 2015/863/EU

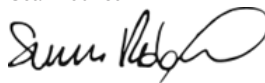
4. Riferimento alle norme armonizzate::

EN ISO 5395-1:2013 + A1:2018
EN ISO 5395-2:2013 + A1:2016 + A2:2017
EN 55012:2007 + A1:2009
EN ISO 14982:2009
EN IEC 63000:2018

- | | |
|---|----------|
| g) Livello di potenza sonora misurato: | 98 dB(A) |
| h) Livello di potenza sonora garantito: | 98 dB(A) |
| i) Ampiezza di taglio:: | 51 cm |

- | | |
|---|--|
| n) Persona autorizzata a costituire il Fascicolo Tecnico: | ST. S.p.A.
Via del Lavoro, 6
31033 Castelfranco Veneto (TV) - Italia |
|---|--|

- | | |
|------------------------------------|----------------------------------|
| o) Castelfranco Veneto, 01/10/2022 | CEO Stiga Group
Sean Robinson |
|------------------------------------|----------------------------------|



DICHIARAZIONE CE DI CONFORMITÀ (Istruzioni Originali)
(Direttiva Macchine 2006/42/CE, Allegato II, parte A)

1. La Società: ST. S.p.A. – Via del Lavoro, 6 – 31033 Castelfranco Veneto (TV) – Italy

2. Dichiaro sotto la propria responsabilità, che la macchina:

Tosaerba con conducente a piedi (taglio erba)

- | | |
|-------------------------|---------------------------------|
| a) Tipo / Modello Base: | CP1 534 ●●● |
| c) Numero di Serie: | 22A●●WBH000001 ÷ 99L●●WBH999999 |
| d) Motore:: | a scoppio |

3. È conforme alle specifiche delle direttive:

- MD: 2006/42/EC
- OND: 2000/14/EC, ANNEX VI - 2005/88/EC
- e) Notified body N. 0197 – TÜV Rheinland LGA Products GmbH
Tillystrasse 2, 90431 Nürnberg – Germany
- EMCD: 2014/30/EU
- RoHS II: 2011/65/EU - 2015/863/EU

4. Riferimento alle norme armonizzate::

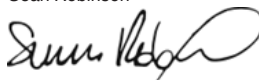
- EN ISO 5395-1:2013 + A1:2018
- EN ISO 5395-2:2013 + A1:2016 + A2:2017
- EN 55012:2007 + A1:2009
- EN ISO 14982:2009
- EN IEC 63000:2018

- | | |
|---|----------|
| g) Livello di potenza sonora misurato: | 98 dB(A) |
| h) Livello di potenza sonora garantito: | 98 dB(A) |
| i) Ampiezza di taglio:: | 51 cm |

n) Persona autorizzata a costituire il Fascicolo Tecnico: ST. S.p.A.
Via del Lavoro, 6
31033 Castelfranco Veneto (TV) - Italia

o) Castelfranco Veneto, 01/10/2022

CEO Stiga Group
Sean Robinson



<p>FR (Traduction de la notice originale)</p> <p>Déclaration CE de Conformité (Directive Machines 2006/42/CE, Annexe II, partie A)</p> <p>1. La Société</p> <p>2. Déclare sous sa propre responsabilité que la machine : Tondeuse à gazon à conducteur a pied / coupe du gazon</p> <p>a) Type / Modèle de Base c) Série d) Moteur: moteur essence</p> <p>3. Est conforme aux prescriptions des directives :</p> <p>e) Organisme de certification 4. Renvoi aux Normes harmonisées g) Niveau de puissance sonore mesuré h) Niveau de puissance sonore garanti i) Largeur de coupe n) Personne habilitée à établir le Dossier Technique : o) Lieu et Date</p>	<p>EN (Translation of the original instruction)</p> <p>EC Declaration of Conformity (Machine Directive 2006/42/EC, Annex II, part A)</p> <p>1. The Company</p> <p>2. Herby declares under its own responsibility that the machine: Pedestrian controlled lawn mower / Grass cutting</p> <p>a) Type / Base Model c) Serial number d) Motor: petrol</p> <p>3. Conforms to directive specifications:</p> <p>e) Certifying body 4. Reference to harmonised Standards g) Sound power level measured h) Sound power level guaranteed i) Range of cut n) Person authorised to create the Technical Folder: o) Place and Date</p>	<p>DE (Übersetzung der Originalbetriebsanleitung)</p> <p>EG-Konformitätserklärung (Maschinenrichtlinie 2006/42/EG, Anhang II, Teil A)</p> <p>1. Die Gesellschaft</p> <p>2. Erklärt auf eigene Verantwortung, dass die Maschine: Handgeführter Rasenmäher / Rasenschnitt</p> <p>a) Typ / Basismodell c) Seriennummer d) Motor: Verbrennungsmotor</p> <p>3. Den Anforderungen der folgenden Richtlinien entspricht: e) Zertifizierungsstelle 4. Bezugnahme auf die harmonisierten Normen g) Gemessener Schalleistungspegel h) Garantierter Schalleistungspegel i) Schnittbreite n) Zur Verfassung der technischen Unterlagen befugte Person o) Ort und Datum</p>
<p>NL (Vertaling van de oorspronkelijke gebruiksaanwijzing)</p> <p>EG-verklaring van overeenstemming (Richtlijn Machines 2006/42/CE, Bijlage II, deel A)</p> <p>1. Het bedrijf</p> <p>2. Verklaart onder zijn eigen verantwoordelijkheid dat de machine: Lopend bediende grasmaaier / grasmaaier</p> <p>a) Type / Basismodel c) Seriennummer d) Motor: benzinemotor</p> <p>3. Voldoet aan de specificaties van de richtlijnen: e) Certificatie-instituut 4. Verwijzing naar de Geharmoniseerde normen g) Gemeten niveau van geluidsvermogen h) Gegarandeerd niveau van geluidsvermogen i) Snijbreedte n) Bevoegd persoon voor het opstellen van het Technisch Dossier o) Plaats en Datum</p>	<p>ES (Traducción del Manual Original)</p> <p>Declaración de Conformidad CE (Directiva Máquinas 2006/42/CE, Anexo II, parte A)</p> <p>1. La Empresa</p> <p>2. Declara bajo su propia responsabilidad que la máquina: Cortadora de pasto con operador de pie / corte hielito</p> <p>a) Tipo / Modelo Base c) Matricula d) Motor: motor de explosión</p> <p>3. Cuple con las especificaciones de las directivas: e) Ente certificador 4. Referencia a las Normas armonizadas g) Nivel de potencia sonora medido h) Nivel de potencia sonora garantizado i) Amplitud de corte n) Persona autorizada a realizar el Manual Técnico: o) Lugar y Fecha</p>	<p>PT (Tradução do manual original)</p> <p>Declaração CE de Conformidade (Diretiva de Máquinas 2006/42/CE, Anexo II, parte A)</p> <p>1. A Empresa</p> <p>2. Declara sob a própria responsabilidade que a máquina: Corta-relvas para operador a pé / corte de relva</p> <p>a) Tipo / Modelo Base c) Matrícula d) Motor: motor a explosão</p> <p>3. É conforme às especificações das diretivas: e) Órgão certificador 4. Referência às Normas harmonizadas g) Nível medido de potência sonora h) Nível garantido de potência sonora i) Amplitude de corte n) Pessoa autorizada a elaborar o Caderno Técnico o) Local e Data</p>
<p>EL (Μετάφραση του πρωτότυπου των οδηγιών χρήσης)</p> <p>EK-άδεια συμμόρφωσης (Οδηγία Μηχανών 2006/42/CE, Παράρτημα II, μέρος Α)</p> <p>1. Η Εταιρεία</p> <p>2. Δηλώνει υπεύθυνα ότι η μηχανή: Χλοοκοπτική μηχανή με όρθια χειροτήρι / κοπή της χλόης</p> <p>a) Τύπος / Βασικό Μοντέλο c) Αριθμός σειράς d) Κινητήρας: κινητήρας εσωτερικής ανάφλεξης</p> <p>3. Συμμορφώνεται με τις προδιαγραφές της οδηγίας: 4. Οργανισμός πιστοποίησης e. Αναφορά στους Κανονισμούς εναρμόνισης g) Στάθμη μέτρησης ακουστικής ισχύος h) Στάθμη εγγυημένης ακουστικής ισχύος i) Ευρώπης κοπής n) Εξουσιοδοτημένο άτομο για την κατάρτιση του Τεχνικού Φυλλοδίου: o) Τόπος και Χρόνος</p>	<p>TR (Orjinal Talimatların Tercümesi)</p> <p>AT Uygunluk Beyanı (2006/42/CE Makine Direktifi, Ek II, bölüm A)</p> <p>1. Şirket</p> <p>2. Şahsi sorumluluğunda altında aşağıdaki makinenin: Ayak kumandalı çim biçme makinesi / çim kesimi</p> <p>a) Tip / Standart model c) Seri numarası d) Motor: patlamalı motor</p> <p>3. Aşağıdaki direktiflerin özelliklerine uygun olduğunu beyan etmektedir: e) Sertifikalandırılan kurum 4. Harmonize standartlara atf g) Ölçülen ses gücü seviyesi h) Garant edilmiş ses gücü seviyesi i) Kesim genişliği n) Teknik Dosyayı oluşturmaya yetkili kişi: o) Yer ve Tarih</p>	<p>MK (Превод на оригиналните упатства)</p> <p>Декларация за усовластеност со ЕУ (Директива за машини 2006/42/CE, Анекс II, дел А)</p> <p>1. Компанијата</p> <p>2. изјавува со целосна лична одговорност дека следната машина: Тревокоскачка со оператор на спедна / косење трава</p> <p>a) Тип / основен модел в) етикета г) мотор: мотор со согување</p> <p>3. Усовластеност со спецификациите според директивите: д) тело за сертификација 4. Референци за усогласени нормативи e) Акустични притисок ж) измерено ниво на звучна моќност з) Ниво на гарантирана звучна моќност и) балистено лице за составување на Техничката брошура o) место и датум</p>
<p>NO (Oversettelse av original bruksanvisning)</p> <p>EF- Samsvarserklæring (Maskindirektiv 2006/42/EF, Vedlegg II, del A)</p> <p>1. Firmaet</p> <p>2. Erklærer på eget ansvar at maskinen: Håndført gressklipper/ gressklipping</p> <p>a) Type / Modell c) Serienummer d) Motor: forbrenningsmotor</p> <p>3. Oppfyller kravene i direktivene: e) Sertifiseringsorgan 4. Henvisning til harmoniserte standarder g) Målt lydeffektivnivå h) Garantert lydeffektivnivå i) Klippebredde n) Person som har fullmakt til å utferdige teknisk dokumentasjon: o) Sted og dato</p>	<p>SV (Översättning av bruksanvisning i original)</p> <p>EG-försäkran om överensstämmelse (Maskindirektiv 2006/42/EG, bilaga II, de la)</p> <p>1. Företaget</p> <p>2. Erklærer på eget ansvar att maskinen: Föraredd gräsklippare / gräsklippning</p> <p>a) Typ / Basmodell c) Serienummer d) Motor: förbränningsmotor</p> <p>3. Överensstämmer med föreskrifterna i direktivet e) Intygsorgan, Anmält organ 4. Referens till harmoniserade standarder g) Uppmått ljudeffektivnivå h) Garanterad ljudeffektivnivå i) Skärbredd n) Auktoriserad person för upprättandet av den tekniska dokumentationen: o) Ort och datum</p>	<p>DA (Oversættelse af den originale brugsanvisning)</p> <p>EF-øverenstemmelseerklæring (Maskindirektiv 2006/42/EF, bilag II, del A)</p> <p>1. Firmaet</p> <p>2. Erklærer på eget ansvar, at maskinen: Plæneklipper betjent af gående personer / klipping af græsset</p> <p>a) Type / Model c) Serienummer d) Motor: forbrændingsmotor</p> <p>3. Er i overensstemmelse med specifikationerne ifølge direktiverne: e) Certificeringsorgan 4. Henvisning til harmoniserede standarder g) Målt lydeffektivniveau h) Garanteret lydeffektivniveau i) Klippebredde n) Person, der har bemyndigelse til at udarbejde det tekniske dossier: o) Sted og dato</p>
<p>FI (Alkuperäisten ohjeiden käännös)</p> <p>EY-VAAITIMUSTENMUKAISUUSVAKUUTUS (Koneidirektiivi 2006/42/EY, Liite II, osa A)</p> <p>1. Vihitys</p> <p>2. Vakuuttaa omalla vastuullaan, että kone: Kävelen ohjattava ruohonleikkuri / ruohonleikkuu</p> <p>a) Tyyppi / Perusmalli c) Sarjanumero d) Moottori: räjähdysmoottori</p> <p>3. On yhdenmukainen seuraavien direktiivien ohjattava vaatimusten kanssa: e) Sertifiointityritys 4. Viitatus harmonisoihtuihin standardeihin g) Mittattu äänitehotaso h) Taattu äänitehotaso i) Leikkuleveys n) Teknisten asiakirjojen laatimiseen valtuutettu henkilö: o) Paikka ja päiväys</p>	<p>CS (Překlad původního návodu k používání)</p> <p>ES – Prohlášení o shodě (Směrnice o Strojních zařízeních 2006/42/ES, Příloha II, část A)</p> <p>1. Společnost</p> <p>2. Prohlašuje na vlastní odpovědnost, že stroj: Sekačka se stojící obsluhou / sekačka na trávu</p> <p>a) Typ / Základní model c) Výrobní číslo d) Motor: spalovací motor</p> <p>3. Je ve shodě s naližními směrnice: e) Certifikační orgán 4. Odkazy na Harmonizované normy g) Naměřená úroveň akustického výkonu h) Zaručená úroveň akustického výkonu i) Síťka řezání n) Osoba autorizovaná pro vytvoření Technického listu: o) Místo a Datum</p>	<p>PL (Tłumaczenie instrukcji oryginalnej)</p> <p>Deklaracja zgodności WE (Dyrektywa maszynowa 2006/42/WE, Załącznik II, część A)</p> <p>1. Spółka</p> <p>2. Oświadczona na własną odpowiedzialność, że maszyna: Kosiarzka prowadzona przez operatora pieszego / ciecica trawy</p> <p>a) Typ / Model podstawowy c) Numer seryjny d) Silnik: silnik o zapłonie iskrowym</p> <p>3. Spełnia podstawowe wymogi następujących Dyrektyw: e) Jednostka certyfikująca 4. Odniesienie do Norm zharmonizowanych g) Zmierzony poziom mocy akustycznej h) Gwarantowany poziom mocy akustycznej i) Szerokość ciecica n) Osoba upoważniona do zredagowania Dokumentacji technicznej: o) Miejsce i data</p>

<p>HU (Eredeti használati utasítás fordítása)</p> <p>EK-megfelelőségi nyilatkozata (2006/42/EK gépirányelv, II. melléklet "A" rész)</p> <p>1. Aulifrott Vállalat</p> <p>2. Felelősségének teljes tudatában kijelenti, hogy az alábbi gép:</p> <p>a) Típus / Alaptípus c) Gyártási szám d) Motor: robbanómotor</p> <p>3. Megfelel az alábbi irányelvek előírásainak:</p> <p>e) Tanúsító szerv</p> <p>4. Hivatkozás a harmonizált szabványokra</p> <p>g) Mért zajteljesítmény színt h) Garantált zajteljesítmény szint i) Vágási szélesség m) Műszaki Dosszié szerkesztésére felhatalmazott személy:</p> <p>o) Helye és ideje</p>	<p>RU (Перевод оригинальных инструкций)</p> <p>Декларация соответствия нормам ЕС (Директива о машинном оборудовании 2006/42/EC, Приложение II, часть А)</p> <p>1. Предприятие</p> <p>2. Заявляет под собственную ответственность, что машина:</p> <p>a) Тип / Базовая модель c) Паспорт d) Двигатель: двигатель внутреннего сгорания</p> <p>3. Соответствует требованиям следующих директив:</p> <p>e) Сертифицирующий орган</p> <p>4. Ссылки на гармонизированные нормы</p> <p>g) Измеренный уровень звуковой мощности h) Гарантируемый уровень звуковой мощности i) Амплитуда кошения</p> <p>n) Лицо, уполномоченное на подготовку технической документации: o) Место и дата</p>	<p>HR (Prijevod originalnih uputa)</p> <p>EK Izjava o skladnosti (Direktiva 2006/42/EZ o strojevima, dodatak II, dio A)</p> <p>1. Tvrtka:</p> <p>2. pod vlastitom odgovornošću izjavljuje da je stroj:</p> <p>a) Vrsta / Osnovni model c) Matični broj d) Motor: motor s unutarnjim izgaranjem</p> <p>3. skladan s temeljnim zahtjevima direktiva:</p> <p>e) Certifikacijsko tijelo</p> <p>4. Primijenjene su sljedeće harmonizirane norme:</p> <p>g) Izmjerena razina zvučne snage h) Zajamčena razina zvučne snage i) Širina rezanja</p> <p>n) Osoba ovlaštena za praviljenje Tehničke datoteke: o) Mjesto i datum</p>
<p>SL (Prevod izvirnih navodil)</p> <p>ES izjava o skladnosti (Direktiva 2006/42/ES), priloga II, del A)</p> <p>1. Družba</p> <p>2. pod lastno odgovornostjo izjavlja, da je stroj: Kosilnica za stoječega delavca / košnja trave</p> <p>a) Tip / osnovni model c) Serijski številka d) Motor: motor z notranjim izgoranjem</p> <p>3. Skladen je z določili direktiv:</p> <p>e) Ustanova, ki izda potrdilo</p> <p>4. Sklicevanje na uskladene predpise</p> <p>g) Izmerjen nivo zvočne moči h) Zagotovljen nivo zvočne moči i) Obseg košnje n) Oseba, pooblaščen za sestavo tehnične knjižice: o) Kraj in datum</p>	<p>BS (Prijevod originalnih uputa)</p> <p>EZ izjava o skladnosti (Direktiva o mašinama 2006/42/EZ, Prilog II, deo A)</p> <p>1. Firma</p> <p>2. Daje izjavu pod vlastitom odgovornošću da je mašina: Kosilica na garanje / Košenje trave</p> <p>a) Tip / Osnovni model c) Serijski broj d) Motor: motor s unutrašnjim izgaranjem</p> <p>3. skladna s osnovnim zahtjevima direktive:</p> <p>e) Certifikaciono tijelo</p> <p>4. Pozivanje na uskladene norme</p> <p>g) Izmjereni nivo zvučne snage h) Garantovani nivo zvučne snage i) Širina košenja n) Osoba ovlaštena za izradu tehničke brošure: o) Mjesto i datum</p>	<p>SK (Preklad pôvodného návodu na použitie)</p> <p>ES vyhlásenie o zhode (Smernica o Strojných zariadeniach 2006/42/ES, Príloha II, časť A)</p> <p>1. Spoločnosť</p> <p>2. Vyhlasuje na vlastnú zodpovednosť, že stroj: Kosáčka so stojacou obšlou / kosáčka na trávu</p> <p>a) Typ / Základný model c) Vyrobné číslo d) Motor: spaľovací motor</p> <p>3. Je v zhode s nariadeniami smernic: e) Certifikačný orgán</p> <p>4. Odkaz na Harmonizované normy</p> <p>g) Nameraná úroveň akustického výkonu h) Zaručená úroveň akustického výkonu i) Šírka kosenia j) Čistý inštalovaný výkon n) Osoba autorizovaná na vytvorenie Technického spisu: o) Miesto a Dátum</p>
<p>RO (Traducerea manualului fabricantului)</p> <p>CE - Declaratie de Conformitate (Directiva Maşini 2006/42/CE, Anexa II, partea A)</p> <p>1. Societatea</p> <p>2. Declară pe propria răspundere că maşina: Maşină de tuns iarba cu conducător pedestru / tăiat iarba</p> <p>a) Tip / Model de bază c) Număr de serie d) Motor: motor cu combustie</p> <p>3. Este în conformitate cu specificațiile directivelor:</p> <p>e) Organism de certificare</p> <p>4. Referință la Standardele armonizate</p> <p>g) Nivel de putere sonoră măsurat h) Nivel de putere sonoră garantat i) Lățimea de tăiere</p> <p>n) Persoană autorizată să întocmească Dosarul Tehnic o) Locul și Data</p>	<p>LT (Originalių instrukcijų vertimas)</p> <p>EB atitikties deklaracija (Mašinių direktyva 2006/42/CE, Priedas II, dalis A)</p> <p>1. Bendrovė</p> <p>2. Prisiima atsakomybę, kad įrenginys: Pėsčio operatoriaus valdoma vejavijovė/ Žolės pjovimas</p> <p>a) Tipas / Bazinis Modelis c) Serijos numeris d) Varkitis: vidaus degimo variklis</p> <p>3. Atitinka direktyvose pateiktas specifikacijas:</p> <p>e) Sertifikuojamo įstaiga</p> <p>4. Nuoroda į suderintas Normas</p> <p>g) Išmatuotas garso galios lygis h) Užtikrinamas garso galios lygis i) Pjovimo plotis</p> <p>n) Autorizuotas asmuo sudaryti Techninę Dokumentaciją: o) Vieta ir Data</p>	<p>LV (Instrukciju tulkojums no oriģinālvalodas)</p> <p>EK atbilstības deklarācija (Direktīva 2006/42/EK par mašīnām, pielikums II, daļa A)</p> <p>1. Uzņēmums</p> <p>2. Uzņemoties par to pilnu atbildību, paziņo, ka mašina: Pėsčio operatoriaus valdoma vejavijovė/ zāles pļaušana</p> <p>a) Tips / Bāzes modelis c) Sērijas numurs d) Motors: iekšdedzes motors</p> <p>3. Atbilst šādu direktīvu prasībām:</p> <p>e) Sertifikācijas iestāde</p> <p>4. Attauca uz harmonizētiem standartiem</p> <p>g) Izmērītais skaņas intensitātes līmenis h) Garantētais skaņas intensitātes līmenis i) Pļaušanas platums n) Pilnvarotais darbinieks, kas sagatavoja tehnisko dokumentāciju: o) Vieta un datums</p>
<p>SR (Prevod originalnih uputstval)</p> <p>EC deklaracija o usaglašenosti (Direktiva o mašinama 2006/42/EC, Prilog II, deo A)</p> <p>1. Preduzeće</p> <p>2. Daje izjavu pod vlastitom odgovornošću da je mašina:</p> <p>a) Tip / Osnovni model c) Serijski broj d) Motor: motor s unutrašnjim sagoravanjem</p> <p>3. u skladu s osnovnim zahtevima direktiva:</p> <p>e) Certifikaciono telo</p> <p>4. Pozivanje na uskladene norme</p> <p>g) Izmereni nivo zvučne snage h) Garantovani nivo zvučne snage i) Širina košenja.....</p> <p>n) Osoba ovlašćena za sastavljanje tehničke brošure o) Mesto i datum</p>	<p>BG (Превод на оригиналните инструкции)</p> <p>EO декларация за съответствие (Директива Машини 2006/42/EO, Приложение II, част А)</p> <p>1. Дружеството</p> <p>2. На собствена отговорност декларира, че машината: Косачка с изправен водач / рязане на трева</p> <p>a) Тип / Базисен модел c) Сериен номер</p> <p>3. Е в съответствие със спецификациите на директивите:</p> <p>d) Сертифициращ орган</p> <p>4. Базирано на хармонизираните норми</p> <p>g) Ниво на измерена акустична мощност h) Гарантирано ниво на акустична мощност i) Широчина на косене</p> <p>r) Лице, уполномощено да състави Техническата Документация: o) Място и дата</p>	<p>ET (Alguparase kasutusjuhendi tõlge)</p> <p>EÜ vastavusdeklaratsioon (Masinadirektiiv 2006/42/EÜ, Lisa II, osa A)</p> <p>1. Firma</p> <p>2. Kinnitab omal vastutusel, et masin: Seisava juhiga muruniitja / muruniitja</p> <p>a) Tüüp / Põhimudel c) Matrilikkel d) Motor: Sisepõlemismootor</p> <p>3. Vastab direktiivide nõuetele:</p> <p>e) Kinnitav asutus</p> <p>4. Vide ühtlustatud standarditele</p> <p>g) Mõõdetud helivõimsuse tase h) Garanteeritud helivõimsuse tase i) Lõikeala n) Tehnilise Lehe autoriseeritud koostaja: o) Koht ja Kuupäev</p>

IT • Il contenuto e le immagini del presente manuale d'uso sono stati realizzati per conto di ST. S.p.A. e sono tutelati da diritto d'autore – È vietata ogni riproduzione o alterazione anche parziale non autorizzata del documento.

BG • Съдържанието и изображенията в настоящото ръководство са извършени за ST. S.p.A. и са защитени с авторски права – Забранява се всяко неотуризирано възпроизвеждане или промяна, дори и отчасти на документа.

BS • Sadržaj i slike iz ovog korisničkog priručnika napravljeni su isključivo za ST. S.p.A. i zaštićeni su autorskim pravima – zabranjena je svaka neovlaštena reprodukcija ili izmjena dokumenta, djelomično ili u potpunosti.

CS • Obsah a obrázky v tomto návodu k použití byly zpracovány jménem společnosti ST. S.p.A. a jsou chráněny autorským právem – Reprodukce či nepovolené pozměňování tohoto dokumentu, a to i částečně, je zakázáno.

DA • Indhold og illustrationer i denne vejledning er blevet skabt på vegne af ST. S.p.A. og er beskyttet af ophavsret – Enhver gengivelse eller ændring, også delvis, af dokumentet uden autorisation hertil er forbudt.

DE • Inhalt und Bilder dieser Bedienungsanleitung wurden im Namen von ST. S.p.A. erstellt und sind urheberrechtlich geschützt – Jede nicht genehmigte Vervielfältigung oder Veränderung, auch auszugsweise, dieses Dokuments ist verboten.

EL • Το περιεχόμενο και οι εικόνες στο παρόν εγχειρίδιο χρήσης δημιουργήθηκαν για λογαριασμό της εταιρείας ST. S.p.A. και προστατεύονται από πνευματικά δικαιώματα – Απαγορεύεται οποιαδήποτε αναπαραγωγή ή τροποποίηση, έστω και μερική, του εγχειρίδιου χωρίς έγκριση.

EN • The content and images in this User Manual were produced expressly for ST. S.p.A. and are protected by copyright – any unauthorised reproduction or modification to the document, either partially or in full, is prohibited.

ES • El contenido y las imágenes del presente manual de uso han sido creados por ST. S.p.A. y están protegidos por los derechos de autor – Se prohíbe toda reproducción o modificación, incluso parcial, no autorizada del documento.

ET • Käesoleva kasutusjuhendi sisu ja kujutised on toodetud konkreetselt ettevõttele ST. S.p.A. ja neile rakendub autoriõigusseseadus – dokumendi igasugune osaline või täielik ilma loata reprodutseerimine või muutmine on keelatud.

FI • Tämän käyttöoppaan sisältö ja kuvat on valmistettu ST. S.p.A. -yhtiön toimesta ja niitä suojaa tekijänoikeuslaki. – Asiakirjan kaikenlainen kopioiminen tai muuttaminen, osittainkin, on kielletty ilman erityistä lupaa.

FR • Le contenu et les images du présent manuel d'utilisation ont été réalisés pour le compte de ST. S.p.A. et sont protégés par un droit d'auteur – Toute reproduction ou modification non autorisée, même partielle, du document, est interdite.

HR • Sadržaj i slike u ovom priručniku za uporabu izrađeni su za tvrtku ST. S.p.A. te su obuhvaćeni autorskim pravima – Zabranjuje se neovlašteno umnožavanje ili prilagodba, djelomična ili u cijelosti, ovog dokumenta.

HU • Ennek a használati útmutatónak a tartalma és a benne szereplő képek kizárólag a ST. S.p.A. számára készültek és szerzői joggal védettek – tilos a dokumentum bármely részének vagy egészének engedély nélküli sokszorosítása és módosítása.

LT • Šio naudotojų vadovo turinys ir paveikslėliai skirti tik „ST. S.p.A.“ ir yra saugomi autorių teisėmis – dokumentą atgaminti ar modifikuoti, visiškai arba iš dalies, yra draudžiama.

LV • Šis lietotāja rokasgrāmatas saturs un attēli ir veidoti tikai ST. S.p.A. un ir aizsargāti ar autortiesībām. Jebkāda dokumenta vai tā daļas prettiesiska kopēšana vai pārveide ir stingri aizliegta.

MK • Содржината и сликите во Упатството за корисникот се подготвени исклучиво за ST. S.p.A. и се заштитени со авторски права – забрането е секое делумно или целосно неовластено репродуцирање или измена на документот.

NL • De inhoud en de afbeeldingen van deze gebruikshandleiding werden gerealiseerd voor rekening van ST. S.p.A. en zijn beschermd door het auteursrecht – Elke niet-geautoriseerde reproductie of wijziging, ook gedeeltelijke, van het document is verboden.

NO • Innholdet og bildene i denne brukerveiledningen er utført på oppdrag fra ST. S.p.A. og er beskyttet ved opphavsrett – Enhver gjengivelse eller endring, selv kun delvis, er forbudt.

PL • Treść oraz ilustracje zawarte w niniejszej instrukcji obsługi powstały na zlecenie spółki ST. S.p.A. i są chronione prawami autorskimi – Zabrania się wszelkiego kopiowania bądź modyfikowania, także częściowego, niniejszego dokumentu bez uzyskania stosownej zgody.

PT • As imagens e os conteúdos contidos no presente Manual do Utilizador foram expressamente criados para uso exclusivo da ST. S.p.A., encontrando-se protegidos por direitos de autor. Qualquer tipo de reprodução ou alteração, parcial ou integral, não autorizadas deste Manual estão expressamente proibidas.

RO • Conținutul și imaginile din manualul de utilizare de față au fost realizate în numele ST. S.p.A. și sunt protejate de drepturi de autor – Este interzisă orice reproducere sau modificare chiar și parțială neautorizată a documentului.

RU • Тесты и изображения, содержащиеся в настоящем руководстве, были созданы в интересах ST. S.p.A. и защищены авторскими правами – Любое несанкционированное воспроизведение или изменение документа запрещено.

SK • Obsah a obrázky v tomto návode na používanie boli spracované menom spoločnosti ST. S.p.A. a sú chránené autorským právom – Reprodukcie či nepovolené pozměňovanie tohto dokumentu, a to aj čiastočne, je zakázané.


SL • Vsebine in slike v tem uporabniškem priručniku so izdelane za podjetje ST. S.p.A. in so zaščitene z avtorskimi pravicami – vsakršno nepooblaščenno razmnoževanje ali spreminjanje dokumenta, v celoti ali delno, je prepovedano.

SR • Sadržaj i slike ovog priručnika za upotrebu su napravljeni u ime ST. S.p.A. i zaštićeni su autorskim pravima – Zabranjena je svaka potpuna ili delimična reprodukcija ili izmena dokumenta bez odobrenja.

SV • Innehållet och bilderna i denna användarhandbok har framställts för ST. S.p.A. och skyddas av upphovsrätt – all form av reproduktion eller ändring, även partiell, som inte auktoriserats är förbjuden.

TR • Bu Kullanıcı Kilavuzundaki içerik ve resimler açığıca ST. S.p.A. için üretilmiştir ve telif hakkı ile korunmaktadır – dokümanın izinsiz olarak tamamen ya da kısmen herhangi bir şekilde çoğaltılması ya da dağıtılması yasaktır.


KOVO POLOTOVARY.cz



.....

Type:

Art.N
.....-s/n

 LWA
dB

 **FR**

Cet appareil, ses accessoires, piles et cordons se recyclent

À DÉPOSER EN MAGASIN  OU  À DÉPOSER EN DÉCHÈTERIE

Points de collecte sur www.quefairedemesdechets.fr
Privilégiez la réparation ou le don de votre appareil !

 **FR**

ST. S.p.A.
Via del Lavoro, 6
31033 Castelfranco Veneto (TV) ITALY

STIGA LTD (UK Importer)
Unit 8, Bluewater Estate Plympton,
Devon, PL7 4JH, England