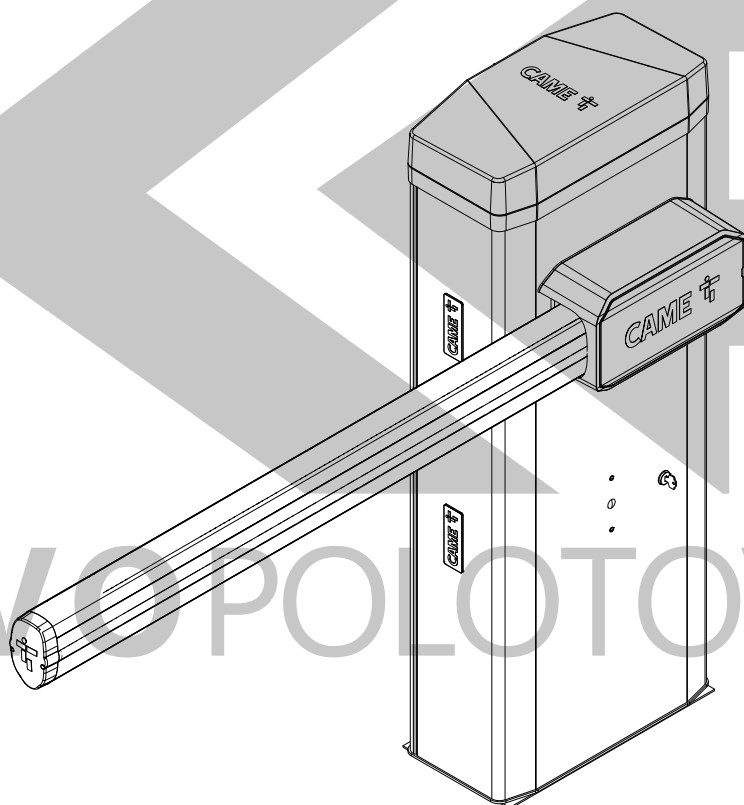


Automatické silniční závory

FA01384-CZ



**GGT80AGS
GGT80AX4**

GGT80RGS

**GGT80ACS
GGT80AX6**

NÁVOD K INSTALACI

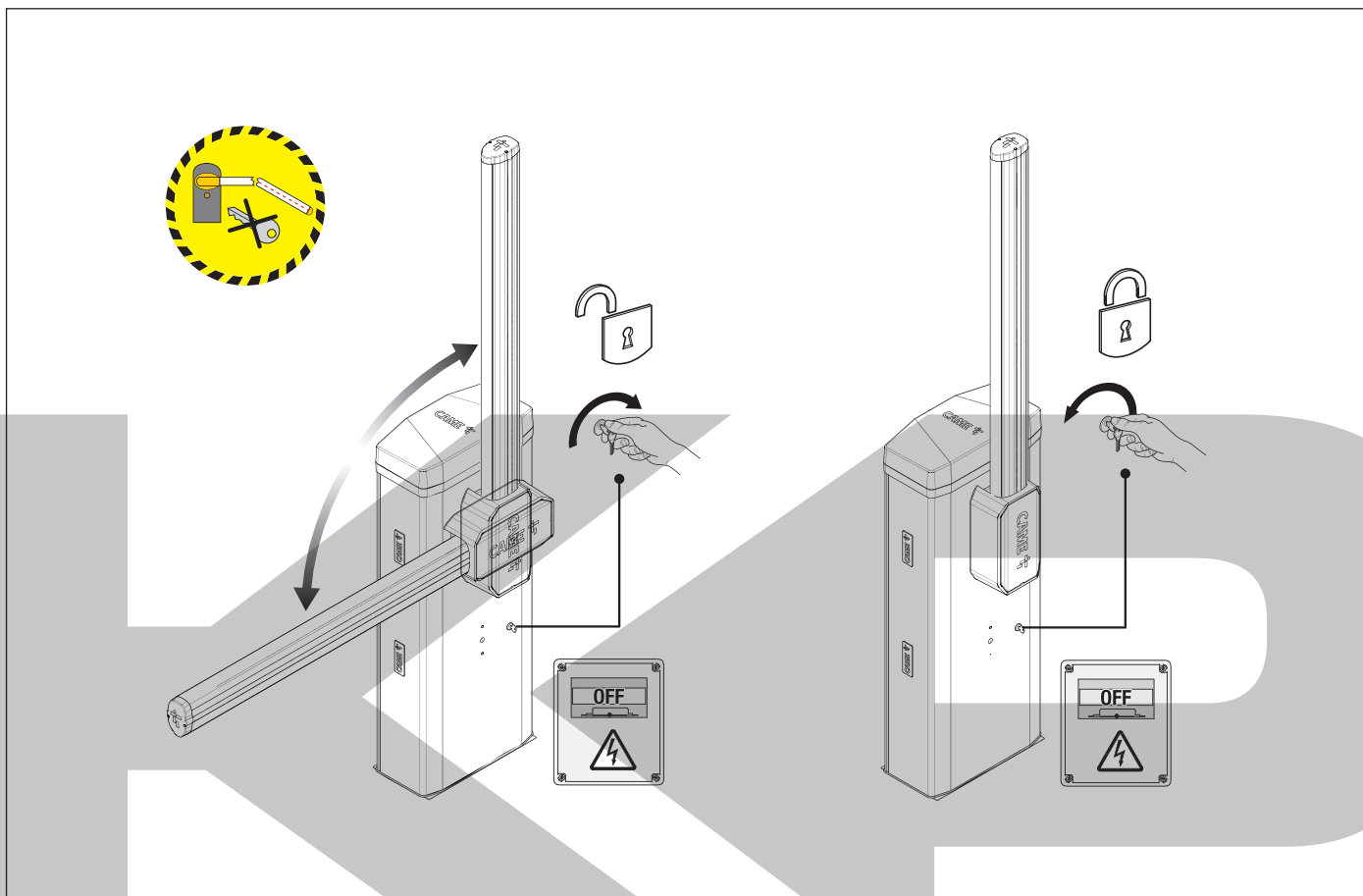
CZ

Česky



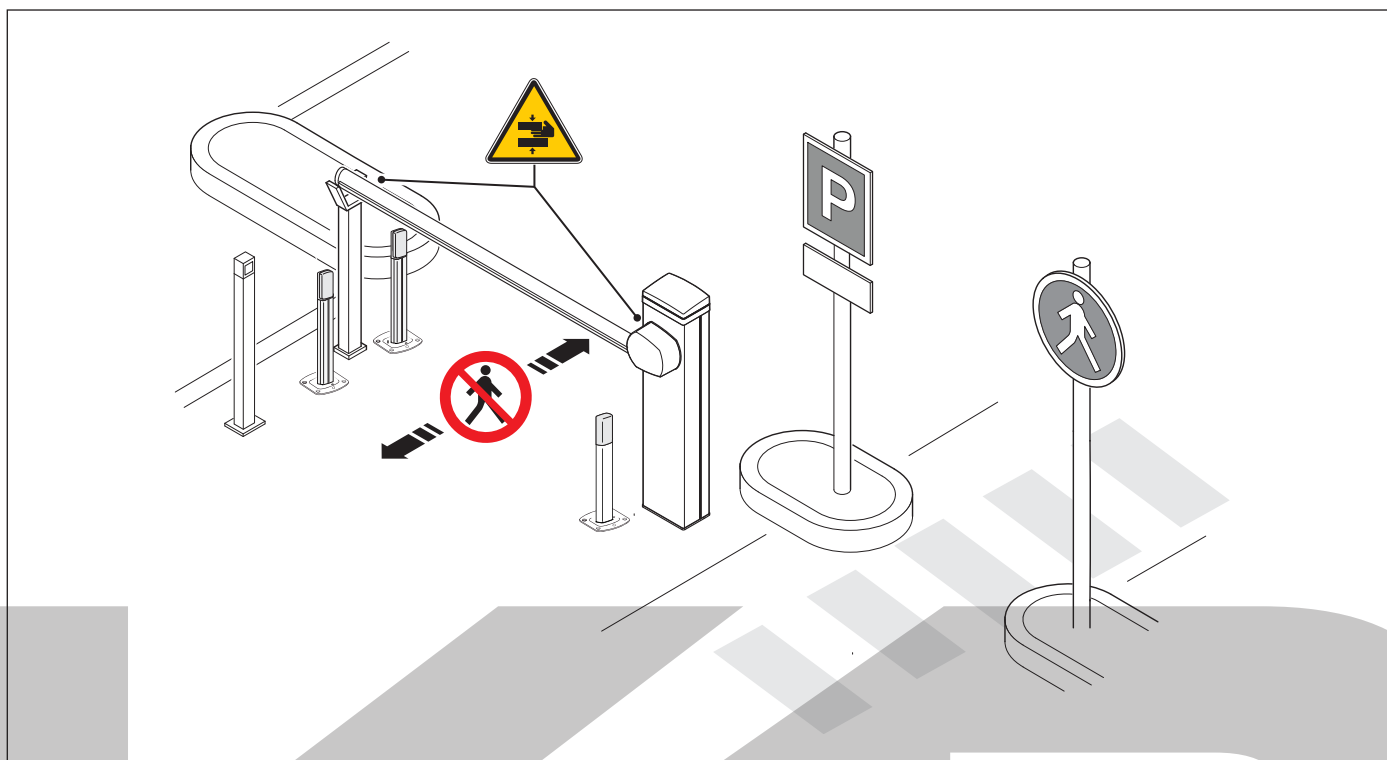
RUČNÍ ODJIŠTĚNÍ ZAŘÍZENÍ

- ⚠ Odjištění zařízení může být pro uživatele nebezpečné, pokud následkem nehody nebo nesprávné instalace došlo k poškození závory nebo jejího upevnění. V takových případech již předepnuté pružiny nezaručují vyvážení závory. Po odjištění se závora může náhle otočit.
- ⚠ Ruční odjištění může způsobit nekontrolovaný pohyb pohonu z důvodu mechanické závady nebo nevyváženosti.
- 📖 Pokud je motor pohonu odjištěný, pohon nebude funkční.




⚠ Důležité bezpečnostní pokyny.**⚠ Dodržujte veškeré uvedené pokyny. Nesprávná montáž může způsobit závažné zranění.****⚠ Před pokračováním si přečtěte také pokyny pro uživatele.**


Tento výrobek smí být použit pouze k účelu, pro který je určen. Jakékoli jiné použití je nebezpečné. • Výrobce neodpovídá za žádné škody způsobené nevhodným, nesprávným, nebo nepřiměřeným použitím. • Výrobek popsany v tomto návodu je směrnice o strojních zařízeních (2006/42/ES) definován jako „neúplné zařízení“. • Neúplné strojní zařízení znamená sestavu, která je téměř strojním zařízením, ale která sama o sobě nemůže vykonávat konkrétní funkci. • Neúplné strojní zařízení je určeno pouze k zabudování do jiného strojního zařízení nebo jiného neúplného strojního zařízení či zařízení, čímž vytvoří strojní zařízení, na něž se vztahuje směrnice (2006/42/ES). • Finální instalace musí odpovídat evropské směrnici (2006/42/ES) a platným evropským normám. • Výrobce nenese jakoukoli odpovědnost za používání neoriginálních produktů, které může vést ke ztrátě záruky. • Veškeré postupy uvedené v tomto návodu musí provádět výhradně zkušený a kvalifikovaný odborník v souladu s aktuálně platnými předpisy. • Zařízení musí být nainstalováno, zapojeno, připojeno a otestováno v souladu se správnou odbornou praxí a v souladu s platnými normami a zákony. • Ve všech fázích instalace musí být odpojen hlavní napájecí zdroj. • Zkontrolujte, zda jsou uvedené teplotní rozsahy vhodné pro místo instalace. • Ujistěte se, že otevření automatické závory nepředstavuje žádné riziko. • Neinstalujte na nakloněné povrchy, tj. na takové, které nejsou dokonale rovné. • Neinstalujte pohon na povrchy, které by mohly deformovat nebo ohýbat. V případě potřeby doplňte na upevňovací body vhodné výztuhy. • Ujistěte se, že výrobek nemohou zvlhčit přímé proudy vody v místě instalace (požární sprinklery, čističky atd.). • Zajistěte instalaci vhodného dvoupólového odpojovacího zařízení v napájecím vedení, které splňuje směrnice pro instalaci. Toto zařízení musí zcela odpojit napájení podle podmínek přetížení kategorie III. • Vyznačte celé místo instalace za účelem zamezení vstupu nepovolaným osobám, zejména mladistvým a dětem. • V případě ruční manipulace je třeba jedna osoba na každých zvedaných 20 kg; pro jinou než ruční manipulaci používejte vhodná a bezpečná zvedací zařízení. • Během upevňování může být pohon nestabilní nebo se může převrátit. Buďte opatrní a neopírejte se o něj, dokud nebude kompletně upevněn. • Použijte vhodná opatření na ochranu před úrazem pro případy, kdy se osoby zdržují v prostoru pohybu pohonu. • Elektrické kabely musí být vedeny speciálním potrubím hadicemi a kabelovými průchodkami, aby byla zajištěna adekvátní ochrana proti mechanickému poškození. • Ujistěte se, že pohyblivé mechanické části jsou dostatečně daleko od kabeláže. • Elektrické kabely se nesmí dotýkat žádných dílů, které se mohou při provozu přehřívat (např. motoru a transformátoru). • Všechny pevné ovládací prvky musí být po instalaci jasně viditelné a v takové poloze, kdy je vedená část přímo viditelná, avšak dostatečně daleko od pohyblivých částí. V případě požadavku na ovládání přidržením musí být ovládací prvky nainstalovány ve výšce minimálně 1,5 m od země a nesmí být veřejně přístupné. • Pokud je průjezd širší než 3 m, musíte použít pevnou podpěru závory. • Pokud již není nainstalován, připevněte blízko u mechanismu ručního odjištění štítek s popisem ovládání. • Zkontrolujte, zda byl pohon správně seřízen, zkontrolujte bezpečnostní a ochranná zařízení, a také zkontrolujte funkci ručního odjištění. • Před předáním koncovému uživateli zkontrolujte, zda systém odpovídá sjednoceným směrnici a základním požadavkům směrnice (2006/42/ES). • Jakákoli neodstranitelná rizika musí být zřetelně označena vhodnými štítky připevněnými na viditelných místech. • Po dokončení instalace umístěte na viditelné místo identifikační štítek stroje. • Pokud dojde k poškození napájecího kabelu, je nutné jej nechat bezodkladně vyměnit výrobcem nebo autorizovaným servisním střediskem, v každém případě však kvalifikovaným technikem, aby nevzniklo nebezpečí nehody. • Tento návod uložte do jedné společné složky se všemi návody k ostatním zařízením použitým ve vašem automatickém systému. • Předajte koncovému uživateli návody k obsluze všech výrobků ze kterých se skládá konečné zařízení.



 Riziko zachycení rukou.

 Zákaz průchodu.

DEMONTÁŽ A LIKVIDACE

 Společnost CAME S.p.A. ve svých provozních prostorech používá systém environmentálního managementu. Tento systém je certifikován ve shodě s ustanoveními normy UNI EN ISO 14001 a zajišťuje ohleduplný přístup k životnímu prostředí včetně jeho ochrany. Prosím pokračujte i Vy v ochraně životního prostředí. My u firmy CAME toto pokládáme za jeden ze stěžejních principů naší provozní a obchodní strategie. Jednoduše dodržujte tyto stručné zásady při likvidaci:

LIKVIDACE OBALOVÉHO MATERIÁLU

Obalové materiály (karton, plasty atd.) lze snadno likvidovat jako tuhý městský odpad, vytríděný k recyklaci.

Před demontáží a likvidací vždy zkontrolujte příslušné zákony platné ve vaší zemi.

VÝROBEK LIKVIDUJTE ZODPOVĚDNĚ.

LIKVIDACE VÝROBKU

Naše výrobky jsou vyrobeny z různých materiálů. Většina těchto materiálů je klasifikována jako tuhý komunální odpad (hliník, plasty, železo, elektrické kabely).

Mohou být roztrženy k recyklaci a zlikvidovány v autorizovaných zařízeních na zpracování odpadu.





Ostatní součásti (desky elektroniky, baterie vysílačů atd.) mohou obsahovat škodliviny.

Tyto musí být odstraněny a zlikvidovány autorizovanou firmou na likvidaci a recyklaci odpadu.

Doporučujeme vždy ověřit příslušné zákony platné ve vaší zemi.

VÝROBEK LIKVIDUJTE ZODPOVĚDNĚ.

Legenda

-  Tento symbol upozorňuje na části, které musí být pečlivě prostudovány.
-  Tento symbol upozorňuje na části, které popisují bezpečnostní opatření.
-  Tento symbol upozorňuje na části, které poskytují uživateli informace.
-  Rozměry, pokud není uvedeno jinak, jsou v milimetrech.

Popis
803BB-0180

GGT80AGS – Automatická závora s motorem pohonu 24 V DC s kóděrem, lakovanou pozinkovanou skříňí a nabídkou příslušenství. Vyvažovací pružina je součástí dodávky.

803BB-0220

GGT80RGS – Automatická závora s motorem pohonu 24 V DC s kóděrem, lakovanou pozinkovanou skříňí a nabídkou příslušenství. Vyvažovací pružina je součástí dodávky.

803BB-0250

GGT80AX4 – Automatická závora s motorem pohonu 24 V DC s kóděrem, skříňí se saténovou povrchovou úpravou AISI 304 a nabídkou příslušenství. Vyvažovací pružina je součástí dodávky.

803BB-0270

GGT80AX6 – Automatická závora s motorem pohonu 24 V DC s kóděrem, skříňí se saténovou povrchovou úpravou AISI 316 a nabídkou příslušenství. Vyvažovací pružina je součástí dodávky.

803BB-0290

GGT80ACS – Automatická závora s motorem pohonu 24 V DC s kóděrem, pozinkovanou skříňí se zakázkovým lakováním RAL a nabídkou příslušenství. Vyvažovací pružina je součástí dodávky.

Účel použití

Ideální řešení pro bytové domy a průmyslové aplikace

 Jakákoliv montáž nebo použití, která nejsou v souladu s tímto návodem, jsou zakázána.

Omezení využití

MODEL	GGT80AGS	GGT80RGS	GGT80AX4	GGT80AX6	GGT80ACS
Max. průjezdná šířka (m)	7,8	7,8	7,8	7,8	7,8

Technické údaje

MODEL	GGT80AGS	GGT80RGS	GGT80AX4	GGT80AX6	GGT80ACS
Napájení (V – 50/60 Hz)	230 AC	120 AC	230 AC	230 AC	230 AC
Max. odběr proudu (mA)	1,1	2,2	1,1	1,1	1,1
Napájení motoru (V)	24 DC	24 DC	24 DC	24 DC	24 DC
Pohotovostní spotřeba (W)	7	7	7	7	7
Výkon (W)	300	300	300	300	300
Barva	7024	7024	-	-	RAL X
Provozní teplota (°C)	-20 ÷ +55 (-40 s položkou 001PSRT01)	-20 až +55 (-40 s položkou 001PSRT01)	-20 ÷ +55 (-40 s položkou 001PSRT01)	-20 ÷ +55 (-40 s položkou 001PSRT01)	-20 ÷ +55 (-40 s položkou 001PSRT01)
Krouticí moment (Nm)	600	600	600	600	600
Doba otevírání na 90° (s)	4 ÷ 8	4 ÷ 8	4 ÷ 8	4 ÷ 8	4 ÷ 8
Počet cyklů/h	160	160	160	160	160
Počet cyklů za den	2500	2500	2500	2500	2500
Stupeň krytí (IP)	54	54	54	54	54
Izolační třída	I	I	I	I	I
Hmotnost (kg)	90	90	90	90	90

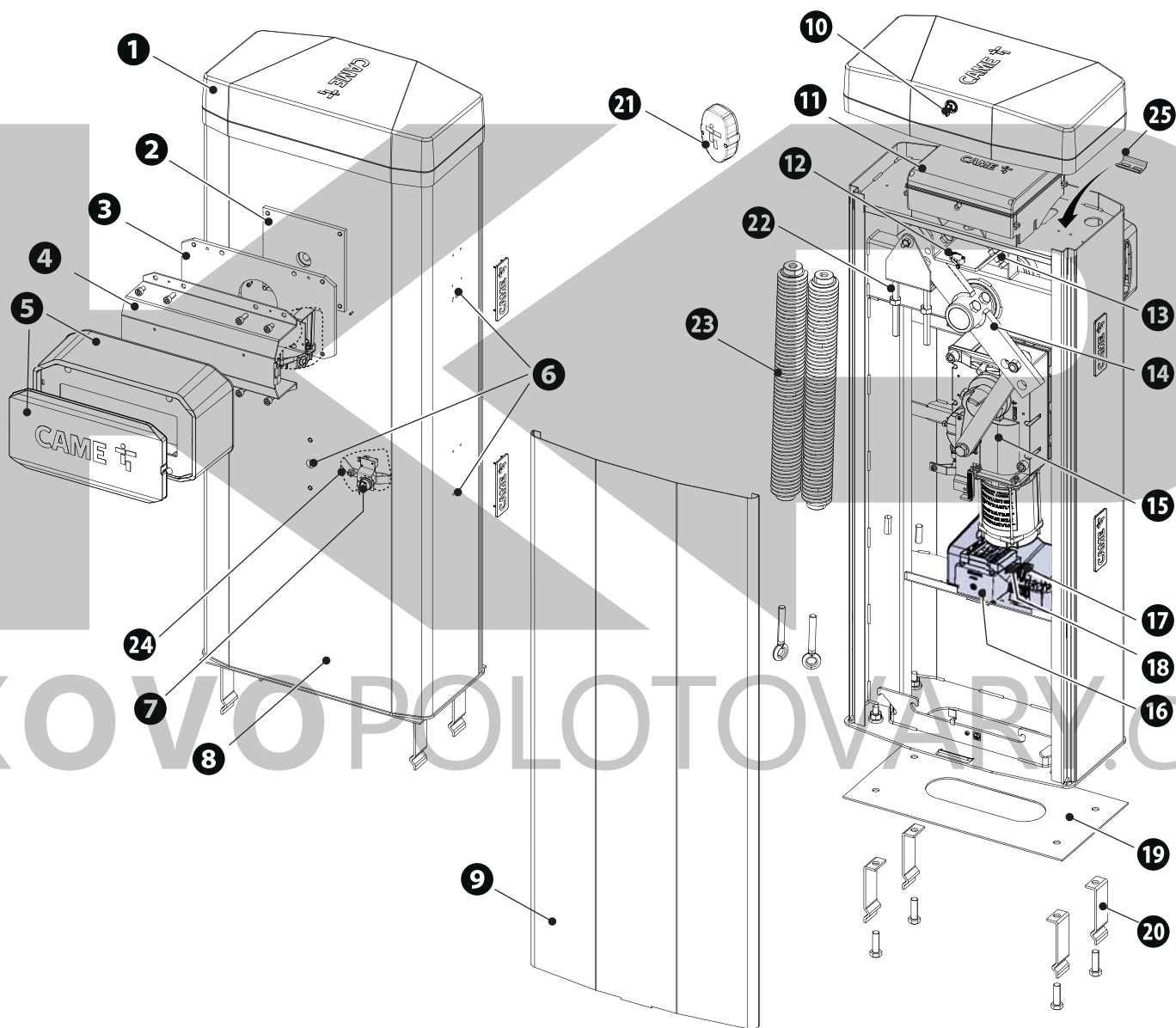
Tabulka pojistek

MODEL	GGT80AGS	GGT80RGS	GGT80AX4	GGT80AX6	GGT80ACS
Pojistka vedení	1,6 A-F	3,15 A-F	1,6 A-F	1,6 A-F	1,6 A-F
Pojistka příslušenství	2 A-F	2 A-F	2 A-F	2 A-F	2 A-F
Pojistka desky řízení	4 A-F	4 A-F	4 A-F	4 A-F	4 A-F
Pojistka motoru	10 A-F	10 A-F	10 A-F	10 A-F	10 A-F

Popis součástí

Závora

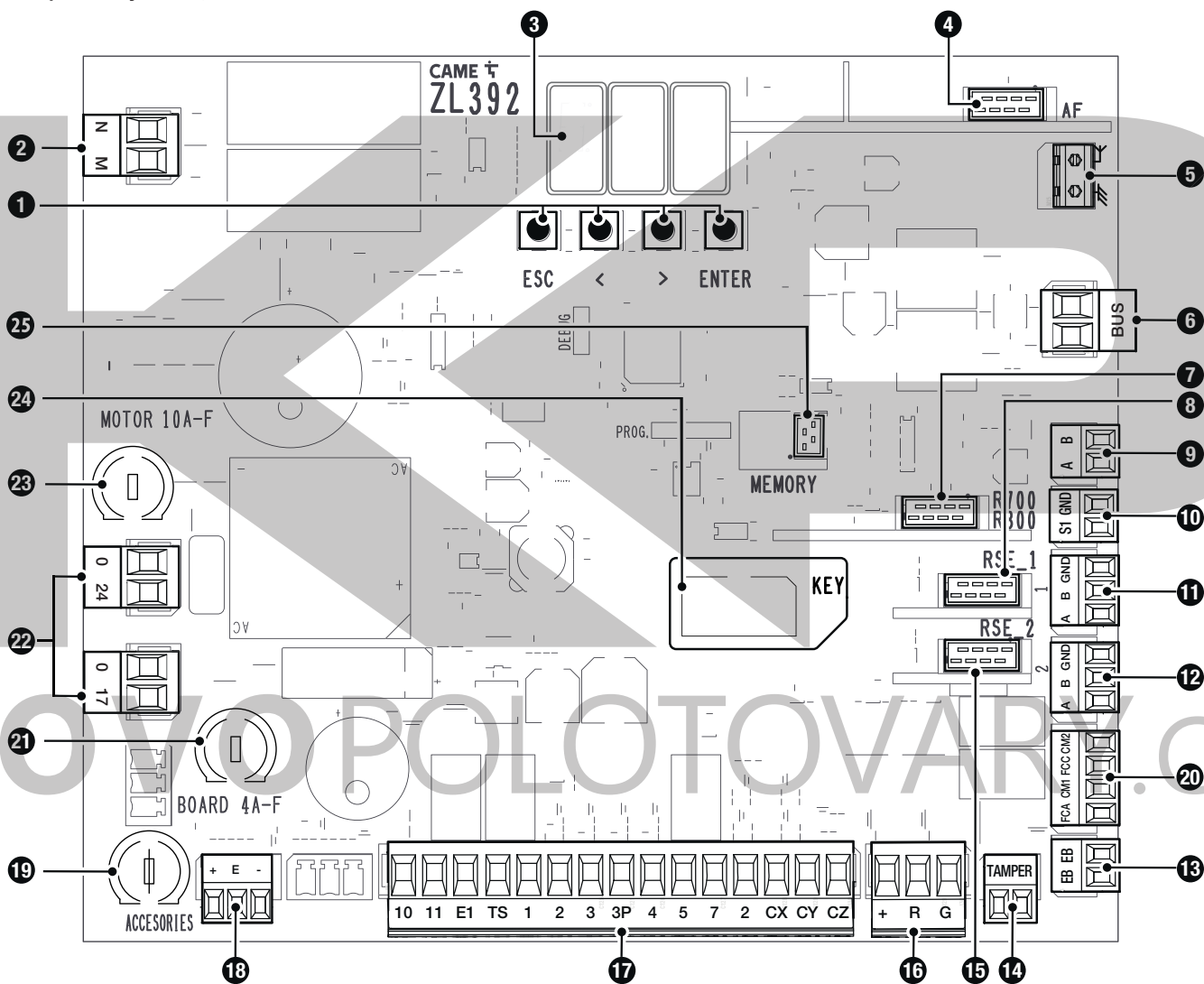
- 1 Kryt
- 2 Kotevní deska závory
- 3 Vložená deska
- 4 Montážní příruba
- 5 Protistříhový kryt
- 6 Otvory pro fotobuňky
- 7 Zámek pro odjištění
- 8 Skříň
- 9 Inspekční kryt
- 10 Zámek inspekčního krytu
- 11 Ovládací panel
- 12 Bezpečnostní mikropsínač s otevřeným krytem
- 13 Mechanická záračka pro seřízení závory
- 14 Rameno páky
- 15 Motor pohonu s kodérem
- 16 Pomocný
- 17 Pojistka vedení
- 18 Svorkovnice napájení
- 19 Kotevní deska
- 20 Kotevní držák
- 21 Koncová krytka profilu závory
- 22 Kotevní čep pružiny
- 23 001G06080 – Vyvažovací pružina Ø 55 mm.
- 24 Bezpečnostní mikropsínač odjištěného motoru pohonu
- 25 Lišta DIN

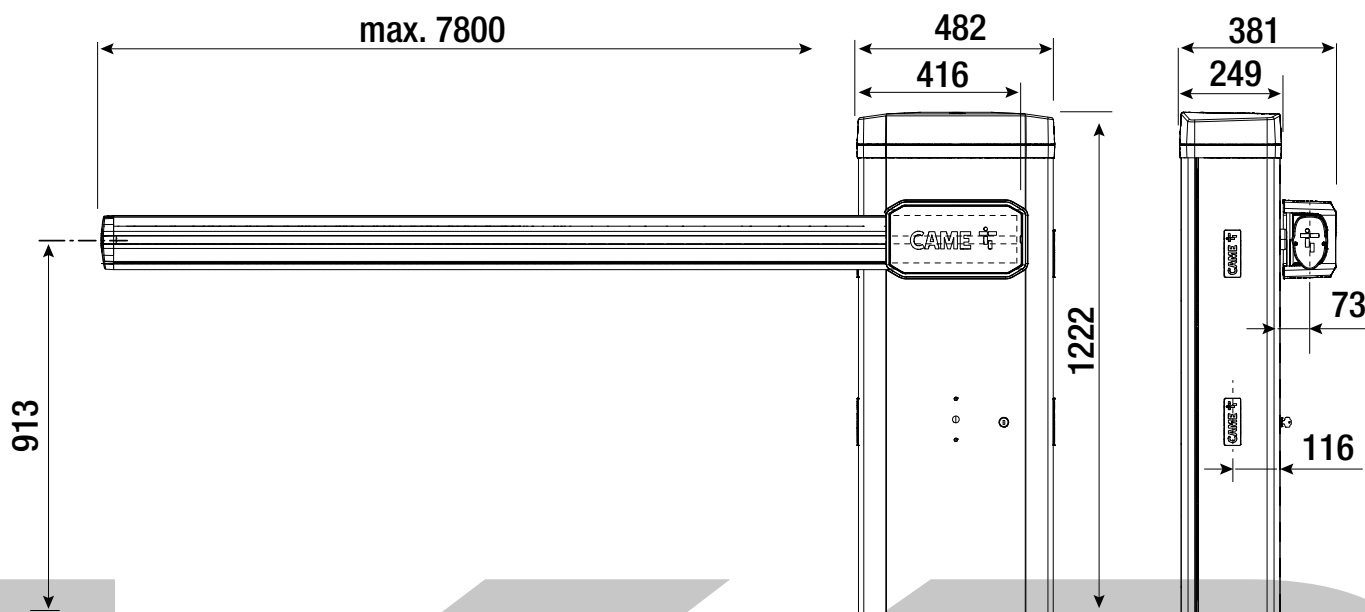


Řídicí deska

- | | |
|---|--|
| <ul style="list-style-type: none"> ❶ Programovací tlačítka ❷ Svorkovnice napájení motoru ❸ Displej ❹ Konektor pro zásuvnou rádiovou kartu (AF) ❺ Svorkovnice pro připojení antény ❻ Svorkovnice pro příslušenství sběrnice ❼ Konektor pro dekódovací kartu R700 nebo R800 ❽ Konektor RSE_1 pro kartu RSE ❾ Svorkovnice pro připojení selektoru klávesnice ❿ Svorkovnice pro připojení selektoru transpondéru ⓫ Svorkovnice konektoru RSE_1 pro párové, střídavé nebo CRP připojení ⓫ Svorkovnice konektoru RSE_2 pro připojení CRP, IO kartu 485 nebo rozhraní Modbus RTU ⓫ Svorkovnice pro připojení elektrického zámku | <ul style="list-style-type: none"> ⓫ Svorkovnice pro připojení bezpečnostního mikrospínače při otevřeném krytu a odjištění motoru pohonu (rozpínací kontakt) ⓫ Konektor RSE_2 pro kartu RSE ⓫ Svorkovnice pro připojení pásku výstražných LED ⓫ Svorkovnice pro připojení ovládacích a bezpečnostních zařízení ⓫ Svorkovnice pro připojení kodéru ⓫ Pojistka příslušenství ⓫ Svorkovnice pro stav závory* ⓫ Pojistka desky řízení ⓫ Svorkovnice pro napájení řídicí desky ⓫ Pojistka motoru ⓫ Konektor pro klíč CAME KEY ⓫ Konektor paměťové karty |
|---|--|

* Pouze pro desky ZL392, verze B





Typy kabelů a minimální průřezy

Délka kabelu (m)	až 20	20 až 30
Napájení 230 V AC	3G × 1,5 mm ²	3G × 2,5 mm ²
Napájení 120 V AC	3G × 1,5 mm ²	3G × 2,5 mm ²
Maják 24 V AC/ DC	2 × 1 mm ²	2 × 1 mm ²
Vysílače fotobuňky	2 × 0,5 mm ²	2 × 0,5 mm ²
Přijímače fotobuňky	4 × 0,5 mm ²	4 × 0,5 mm ²
Elektrický zámek 24 V DC	2 × 1 mm ²	2 × 1 mm ²
Příkazová a ovládací zařízení	*č. × 0,5 mm ²	*č. × 0,5 mm ²

*č. = viz montážní pokyny pro výrobek – Výstraha: průřez kabelu je pouze informativní a závisí na příkonu motoru a délce kabelu.

- Pro připojení antény použijte kabel RG58 (do 5 m).
- Pro instalaci ve venkovním prostředí použijte kabely s vlastnostmi minimálně ekvivalentními typu H05RN-F (s označením 60245 IEC 57).
- Pro instalaci v interiéru použijte kabely s vlastnostmi minimálně ekvivalentními typu H05VV-F (s označením 60227 IEC 53).
- Jestliže se délka kabelu liší od délky specifikované v tabulce, určete průřez kabelu podle skutečného odběru proudu připojených zařízení a podle ustanovení normy CEI EN 60204-1.
- V případě několikanásobného dalšího zatížení ve stejném vedení přepočítejte rozměry podle skutečného příkonu a skutečných vzdáleností. Informace o připojení produktů, které nejsou zahrnuty v této příručce, naleznete v dokumentaci přiložené k samotným produktům.
- Pro párové a CRP připojení použijte kabel UTP CAT5. Maximální délka 1000 metrů.

Délka jedné větve (m)	max. 50 m
Kabel sběrnice	2 × 0,5 mm ²

- Celková délka všech větví může být maximálně 150 m.
- Kabel nemůže být stíněný.

Odolnost proti větru

- Tabulka uvádí odolnost závory proti zatížení větrem.
- Hodnota se vztahuje pouze na závoru a nezohledňuje jakékoli příslušenství.
- Třída odolnosti s odkazem na normu EN 13241.

Typ	Závora 4,4 m	Závora 6,4 m	Závora 8 m
Třída odolnosti	4	3	2
Tlak větru [Pa]	1100	600	400
Maximální rychlost větru [km/h]	160	120	100

INSTALACE

 Následující obrázky jsou pouze příklady. Při instalaci pohonu a příslušenství vezměte v úvahu, že velikost potřebného prostoru se bude lišit podle místa instalace. Je úkolem instalujícího pracovníka najít nejvhodnější řešení.

V případě ruční manipulace je třeba jedna osoba na každých zvedaných 20 kg; pro jinou než ruční manipulaci používejte vhodná a bezpečná zvedací zařízení.


Během upevňování může být pohon nestabilní nebo se může převrátit. Buďte opatrní a neopírejte se o něj, dokud nebude kompletně upevněn.

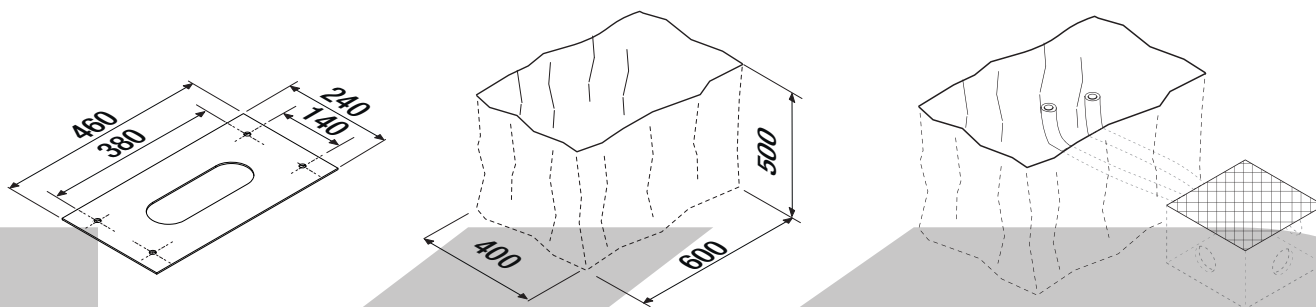
Příprava

 Pokud podlaha neumožňuje pevné a stabilní upevnění zařízení, položte nejprve betonovou základovou desku.

Vykopejte díru pro základový rám.

Připravte elektroinstalační chráničky pro kabely z připojovací šachty.

 Počet chrániček závisí na typu systému a uvažovaném příslušenství.

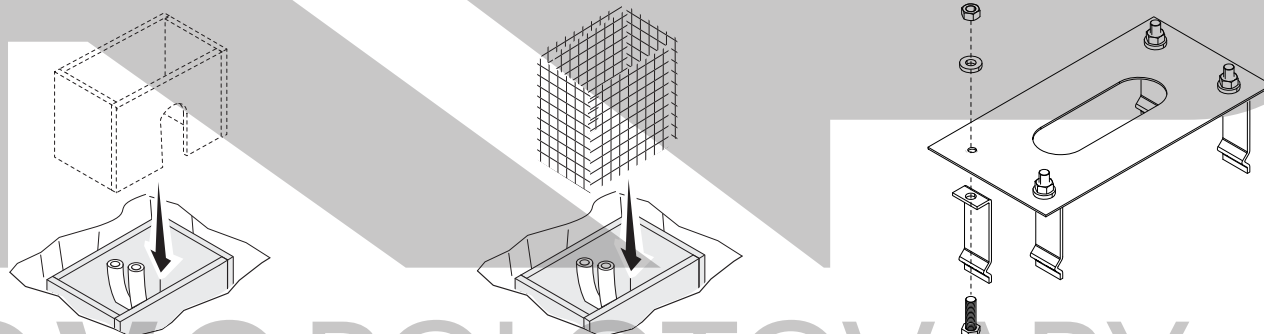


Položení kotevní desky

Připravte základový rám, který je větší než kotevní deska.

Vložte železnou síť do základového rámu pro vyztužení betonu.

Na kotevní desku připevněte čtyři kotevní držáky.



Kotevní desku umístěte do železné klece.

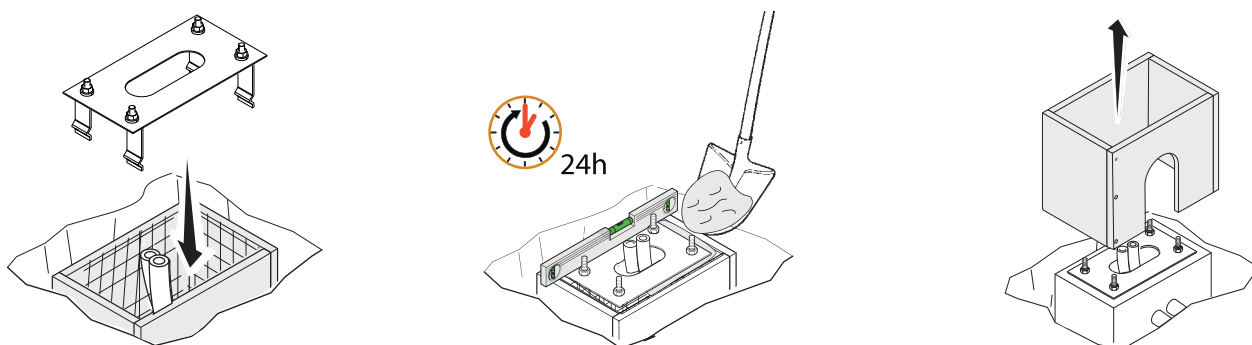
 Chráničky musí procházet příslušnými otvory.

Do základového rámu nalijte beton.

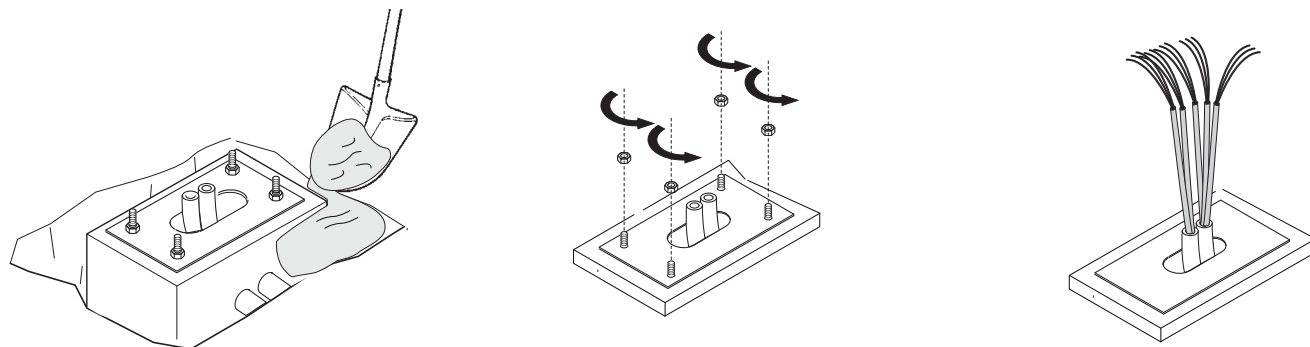
 Deska musí být perfektně vodorovná a závity šroubů zcela nad povrchem.

Počkejte nejméně 24 hodin, až beton vytvrdne.

Vyjměte základový rám.

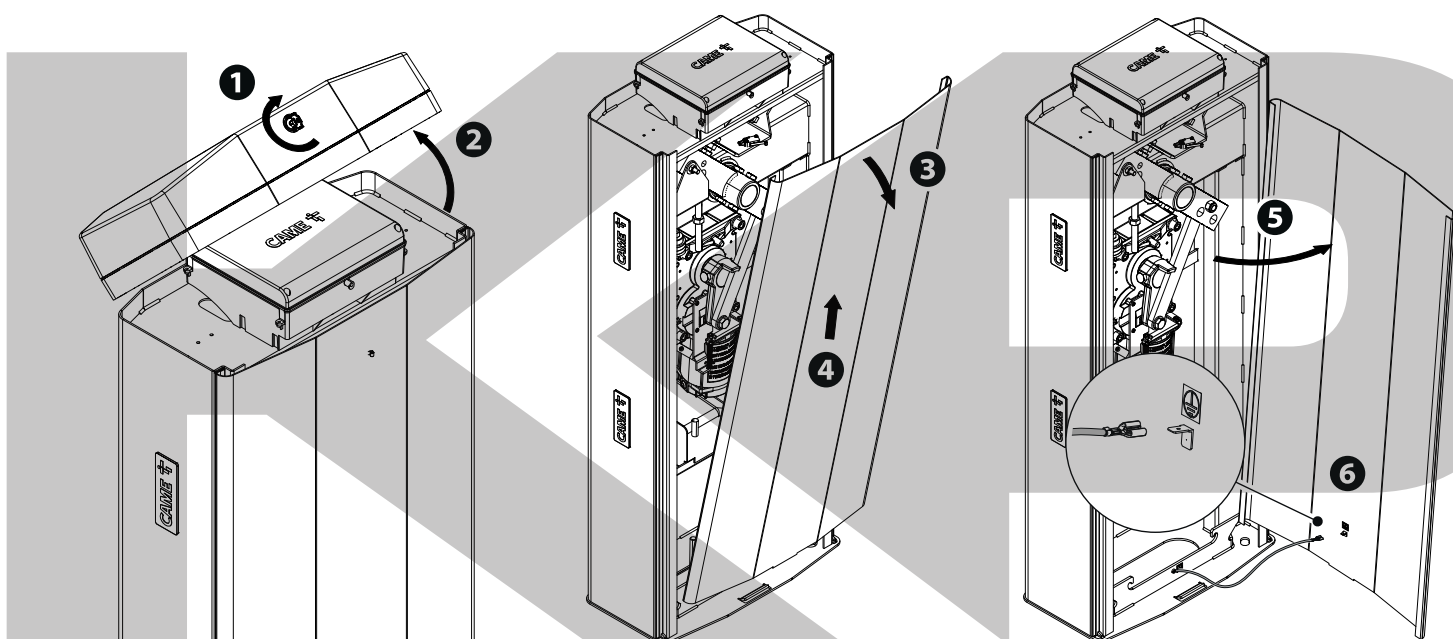


Vyplňte otvor kolem betonového bloku zeminou.
 Odstraňte matice ze šroubů.
 Zaveďte elektrické kabely do chrániček tak, aby vyčnívaly přibližně 1500 mm.

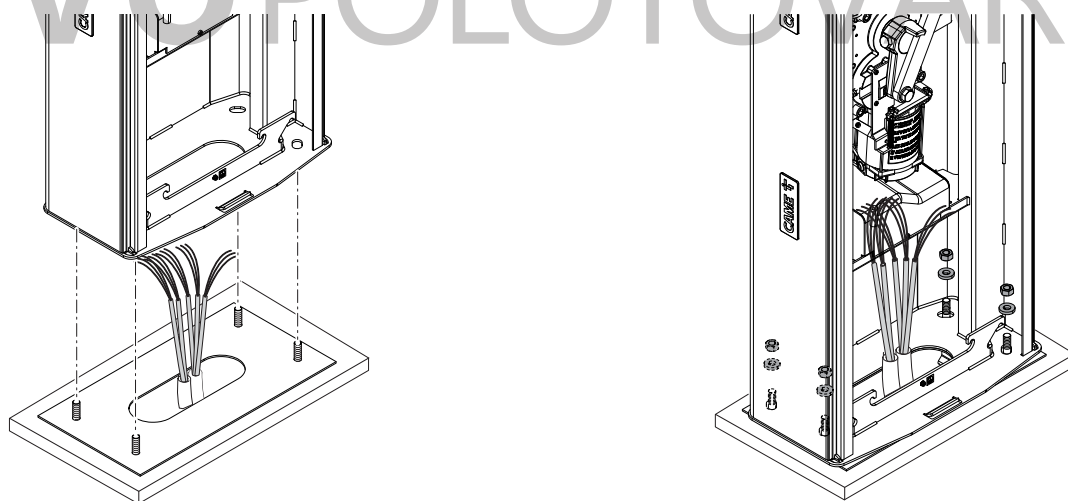


Příprava závory

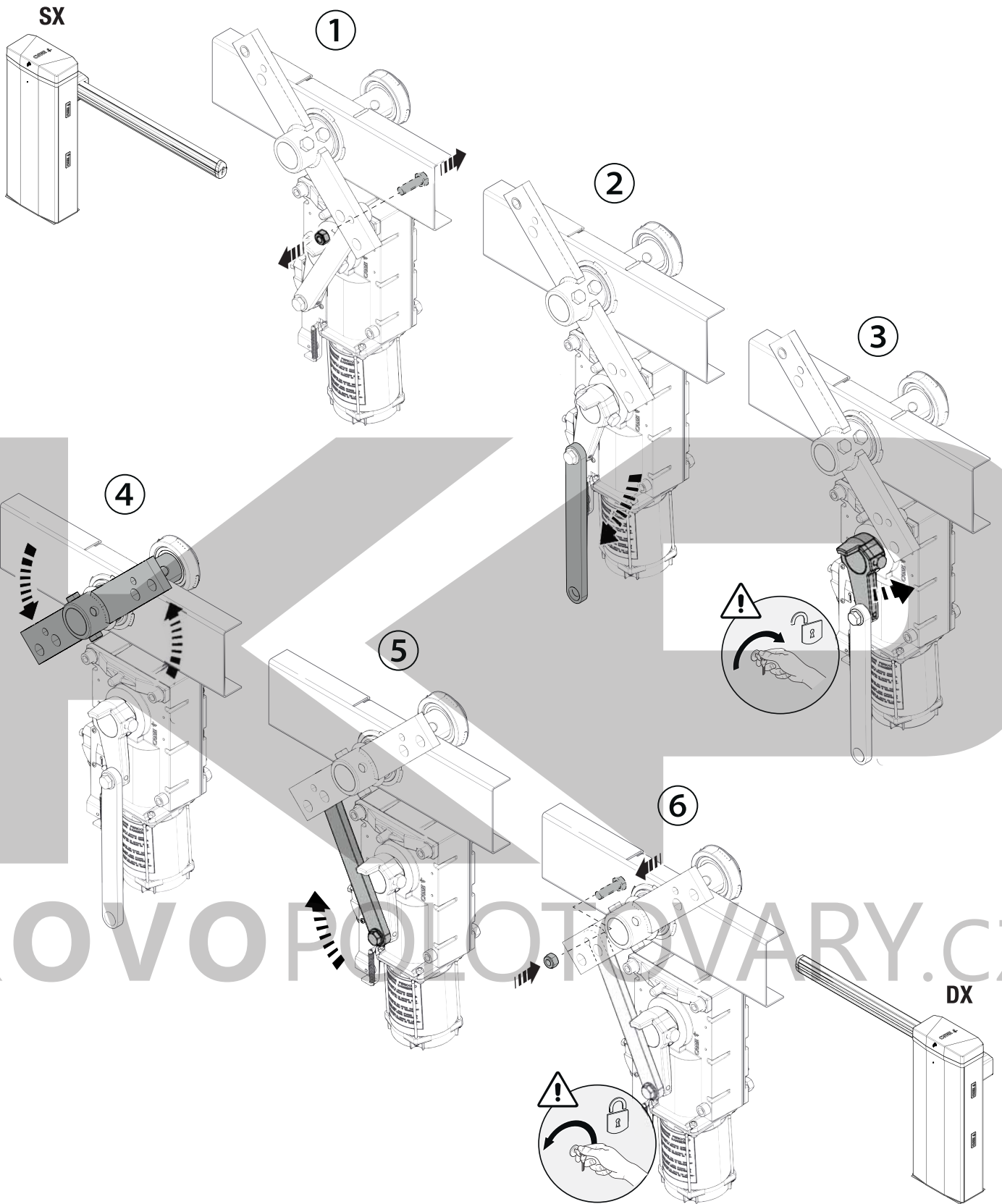
Pokud je inspekční kryt otevřený, pohon nebude funkční.



Upevnění závory



Změna směru otevírání závory

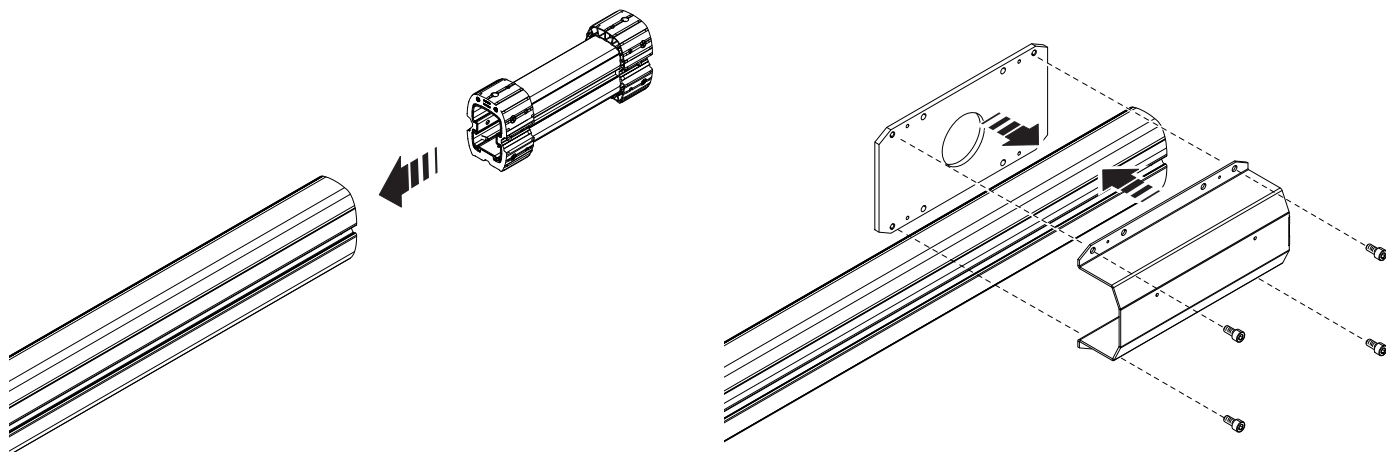


KOVOPLOTOVARY.CZ

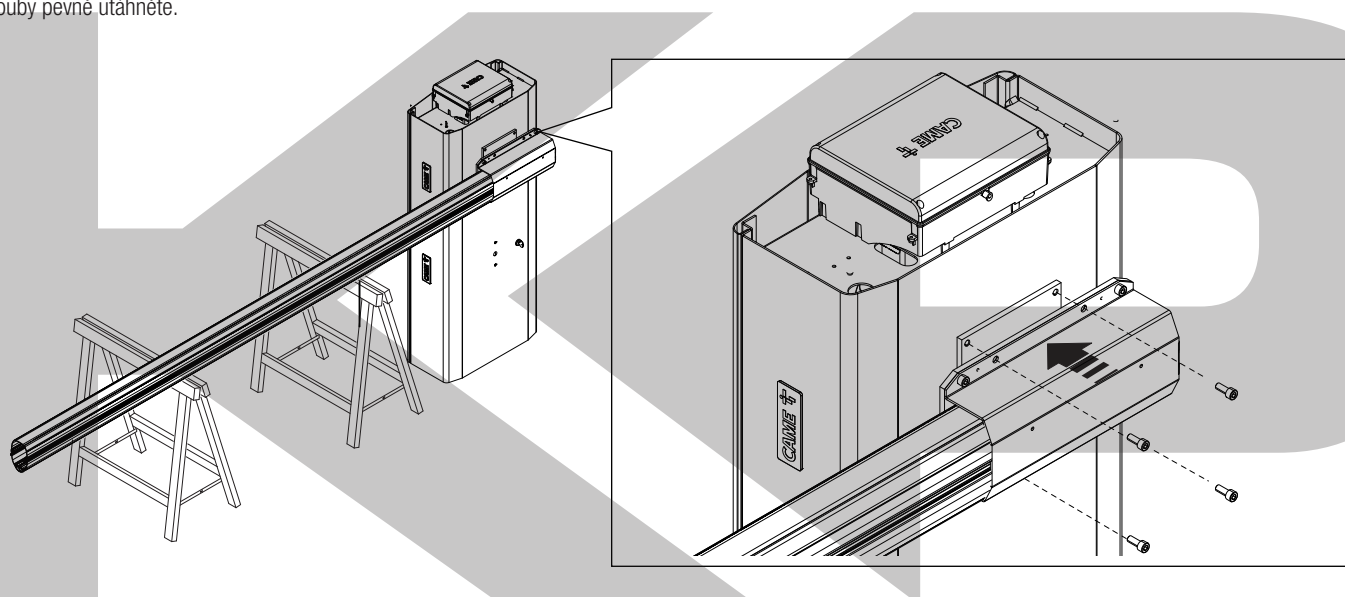
Instalace závozy

Vložte do závozy výztuhu.

 Nejprve nainstalujte pásek LED diod (pokud bude použit) a TEPRVE POTÉ upevněte přírubu a vloženou desku.

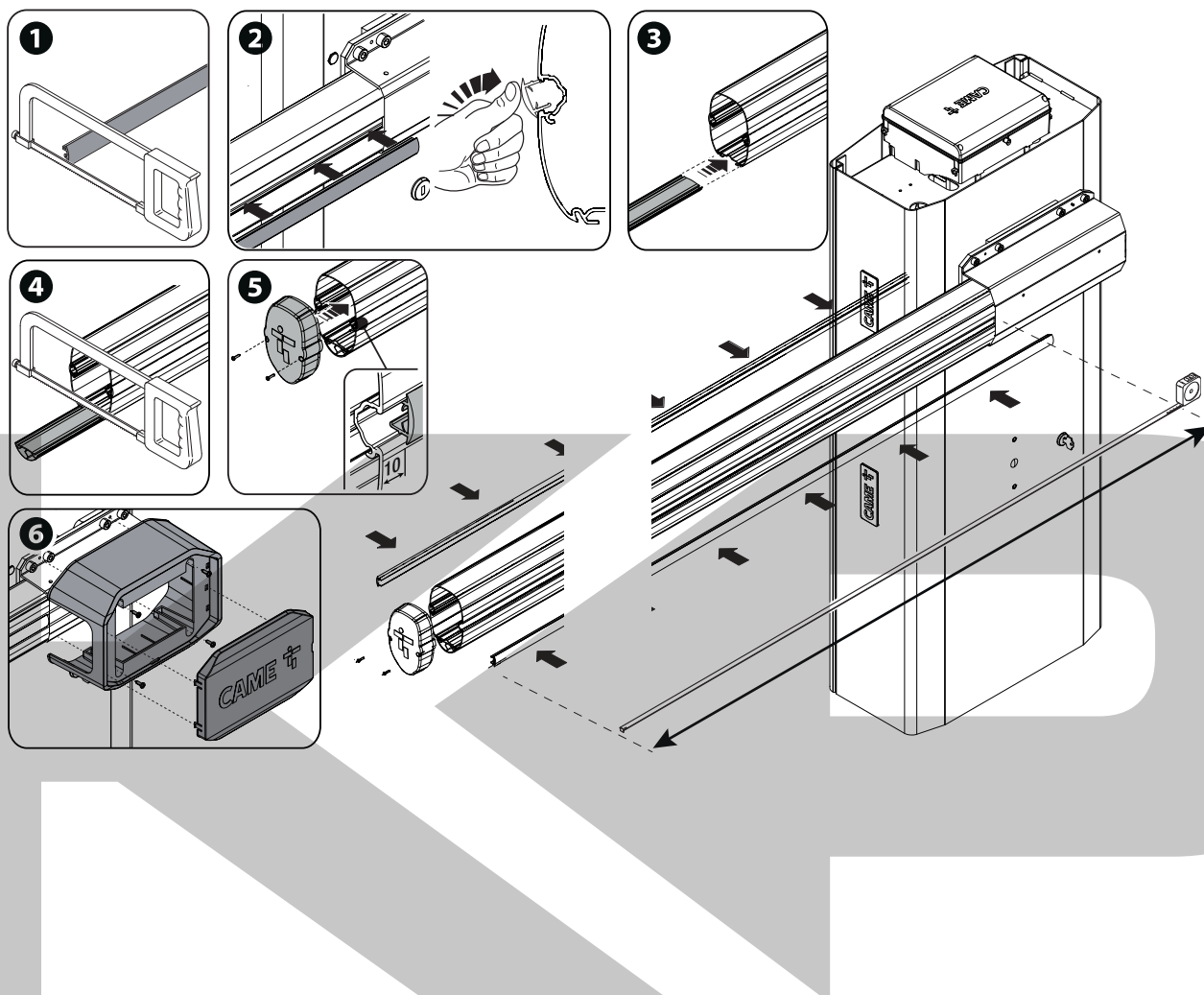


Šrouby pevně utáhněte.




KOVOPOLOTOVARY.CZ


- 1 Odřízněte profily krytu drážky na stejnou velikost jako drážka závory minus 10 milimetrů.
- 2 Zasuňte profily krytu drážky do drážek na obou stranách závory.
- 3 Do drážky vložte protinázarový gumový profil.
- 4 Přebytečnou část profilu odřízněte.
- 5 Pomocí šroubů upevněte koncovou krytku závory.
- 6 Na kryt upevnění závory namontujte protistříhový ochranný kryt a upevněte jej dodanými šrouby.



Výběr otvoru pro zavěšení vyvažovací pružiny

Průjezdná šířka (m)	4,00 < 4,50	4,50 < 5,00	5,00 < 5,50	5,50 < 6,00	6,00 < 6,50	6,50 < 7,00	7,00 < 7,80
Závora s páskem výstražných LED	A	A	B	A A	A A	A A	B B
Závora s páskem výstražných LED a jednoduchou zábranou*	B	A A	A A	B B	B B	B B	-
Závora s páskem výstražných LED a úplnou zábranou	A A	A A	B B	B B	-	-	-
Závora s páskem výstražných LED a výkyvnou podpěrou	A	B	A A	A A	A A	A A	-
Závora s páskem výstražných LED, jednoduchou zábranou a výkyvnou podpěrou	A A	A A	A A	-	-	-	-
Závora s páskem výstražných LED, úplnou zábranou a výkyvnou podpěrou	A A	B B	B B	-	-	-	-

 Jednoduchá závora je kompletní závora s krytem drážky, krytkou a gumovým profilem.

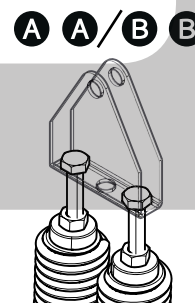
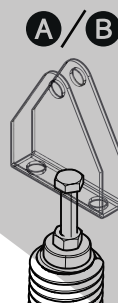
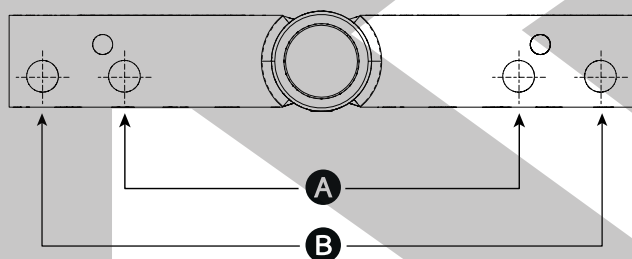
 Pokud je průjezd širší než 4 m, musíte použít podpěru závory (pevnou nebo mobilní).

Jednoduchá zábrana (803XA-0340):

- max. 2 moduly na 4 metrovou závoru
- max. 3 moduly na 6 metrovou závoru
- max. 4 moduly na závoru do 7 m

Úplná zábrana (803XA-0350):

- max. 2 moduly na 4 metrovou závoru.
- max. 3 moduly na 6 metrovou závoru.

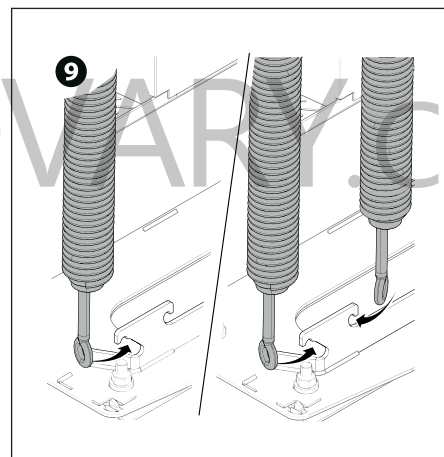
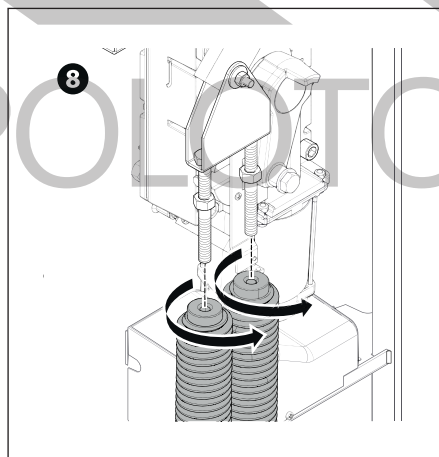
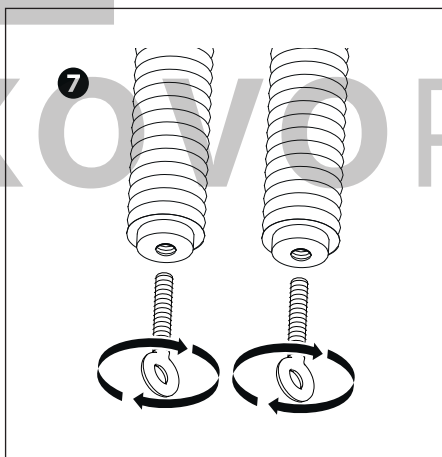
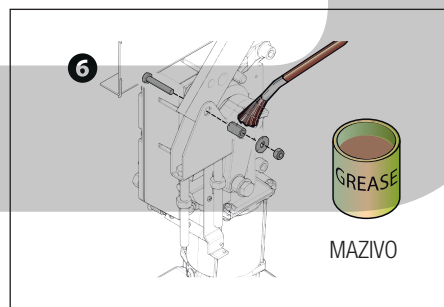
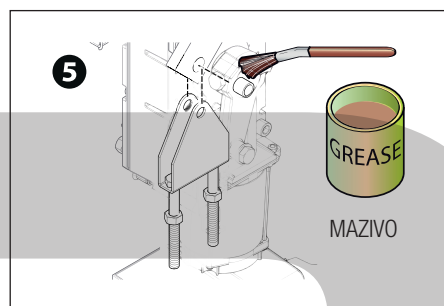
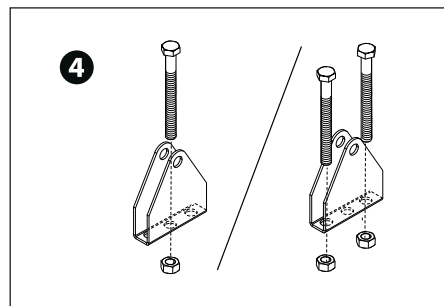
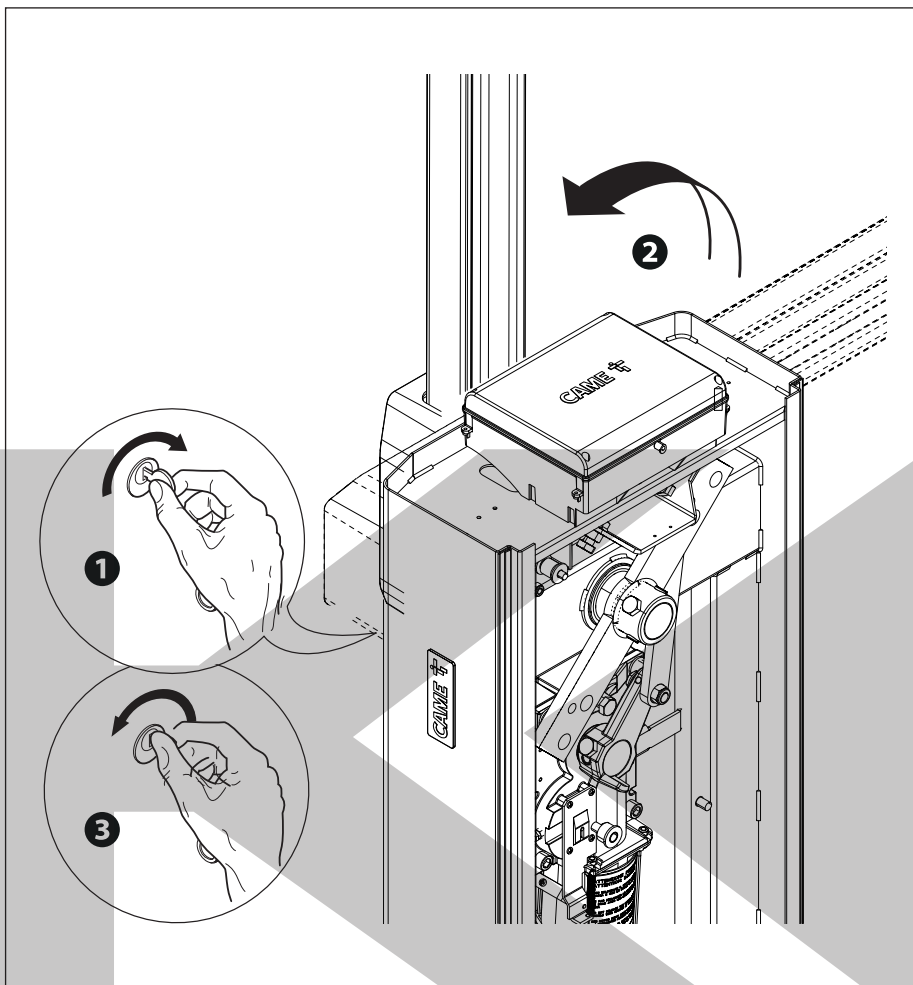


KOVOPOLOTOVARY.CZ

Montáž vyvažovací pružiny

- 1 Odjistěte motor pohonu.
- 2 Nastavte závoru do svislé polohy.
- 3 Zajistěte motor pohonu
- 4 5 6 Sestavte kotevní čep a upevněte jej na rameno páky.

- 7 Zašroubujte táhlo oka do spodní části pružiny.
- 8 Přišroubujte pružinu ke kotevnímu bodu.
- 9 Zahákněte oko táhla na kotevní držák.



Vyvážení závory

1 Odjistěte motor pohonu.

2 Otáčením pružiny rukou zvětšete nebo snižte tah pružiny. Závora by měla být stabilizovaná v úhlu 45°.

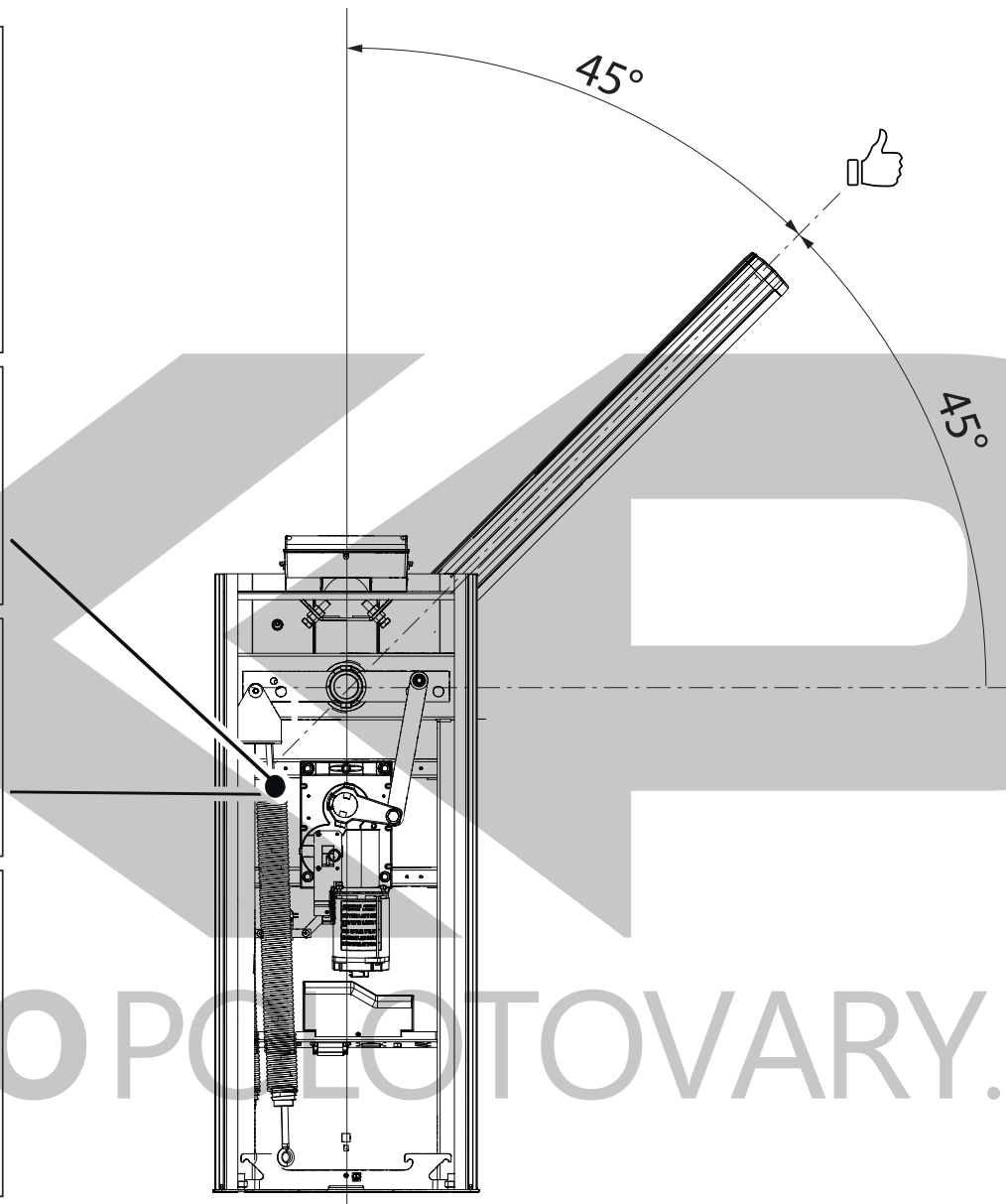
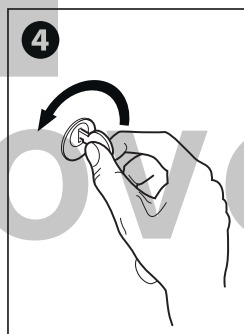
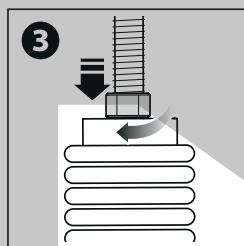
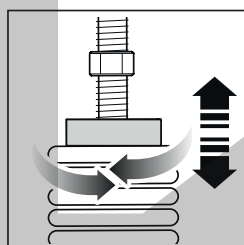
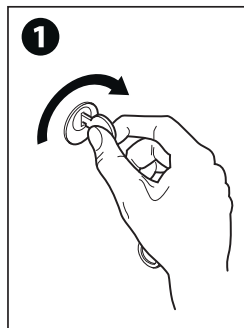
📖 Pokud jsou použity dvě pružiny, proveďte postup na obou pružinách současně.

3 Utáhněte pojistnou matici.

Nastavte závora do svislé polohy.

4 Zajistěte motor pohonu.

📖 Zkontrolujte správnost chodu pružiny. Se závorou ve svislé poloze není pružina napnutá. Se závorou ve vodorovné poloze je pružina napnutá.



Nastavení koncových bodů dráhy pomocí mechanických koncových spínačů///

Zkontrolujte, zda je závora v zavřené poloze rovnoběžně s povrchem vozovky a přibližně v úhlu 89° v otevřené poloze.

Úprava vodorovné polohy závory

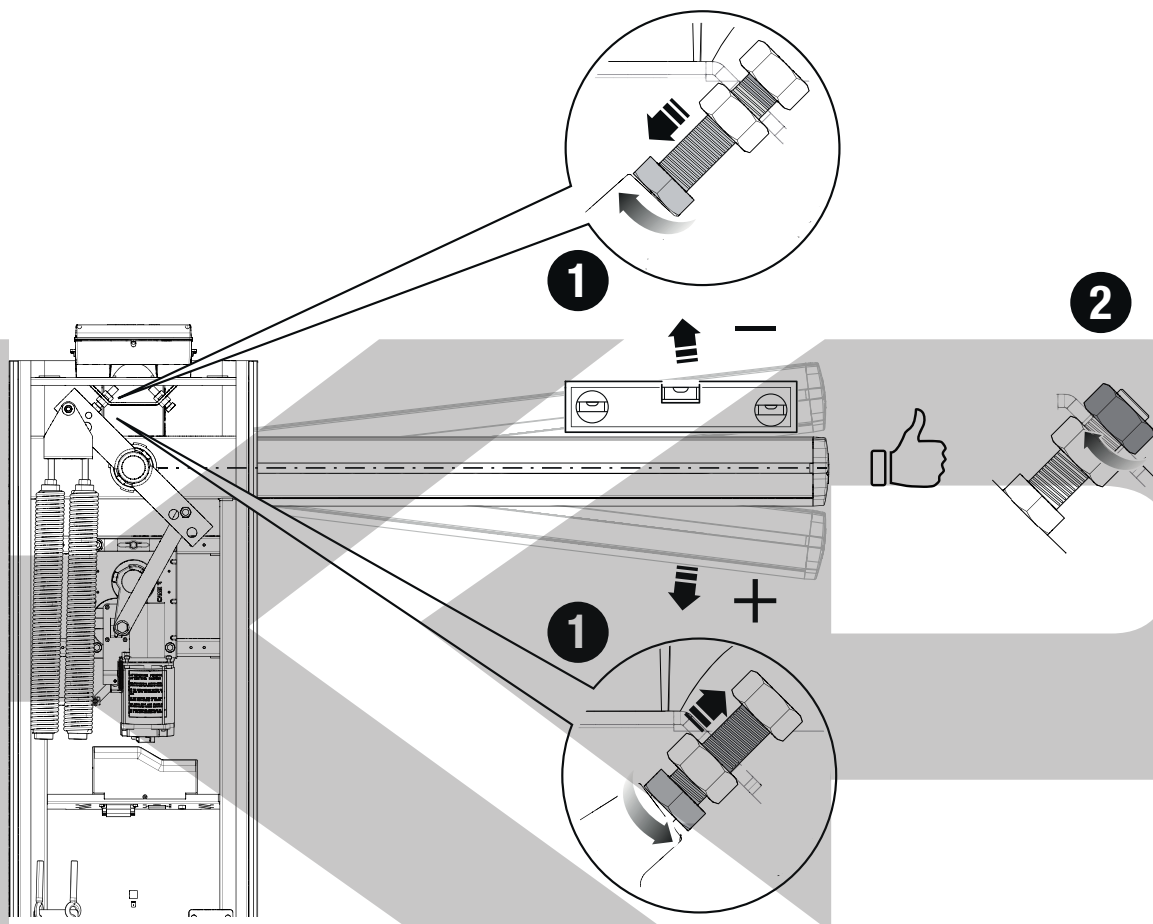
Odjistěte motor pohonu.

Otevřete inspekční kryt.

1 Otáčejte mechanickou zarážkou, dokud závora nedosáhne požadované polohy.

2 Zajistěte mechanickou zarážku pojistnou maticí.

Zamkněte pohon



Úprava svislé polohy závory

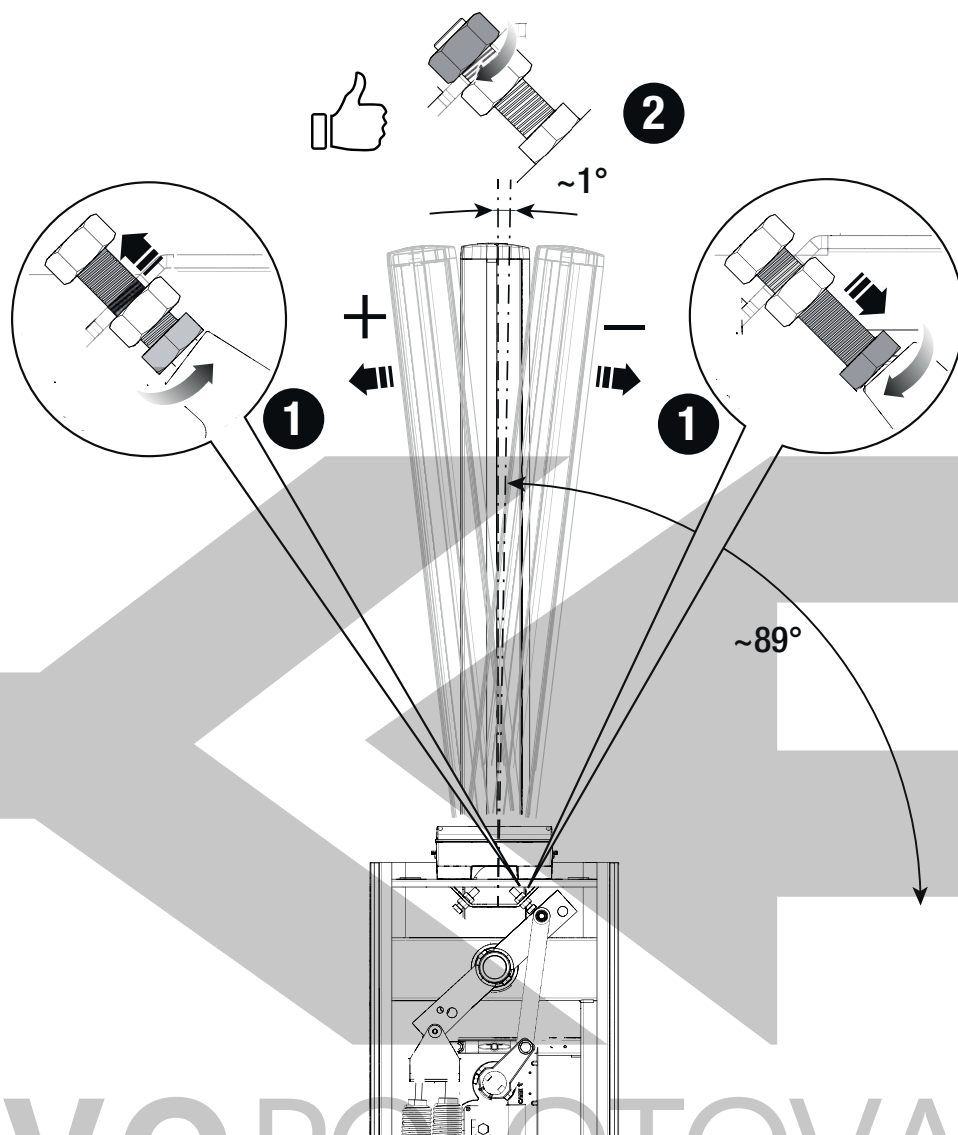
Odjistěte motor pohonu.

Otevřete inspekční kryt.

1 Otáčejte mechanickou zarážkou, dokud závora nedosáhne požadované polohy.

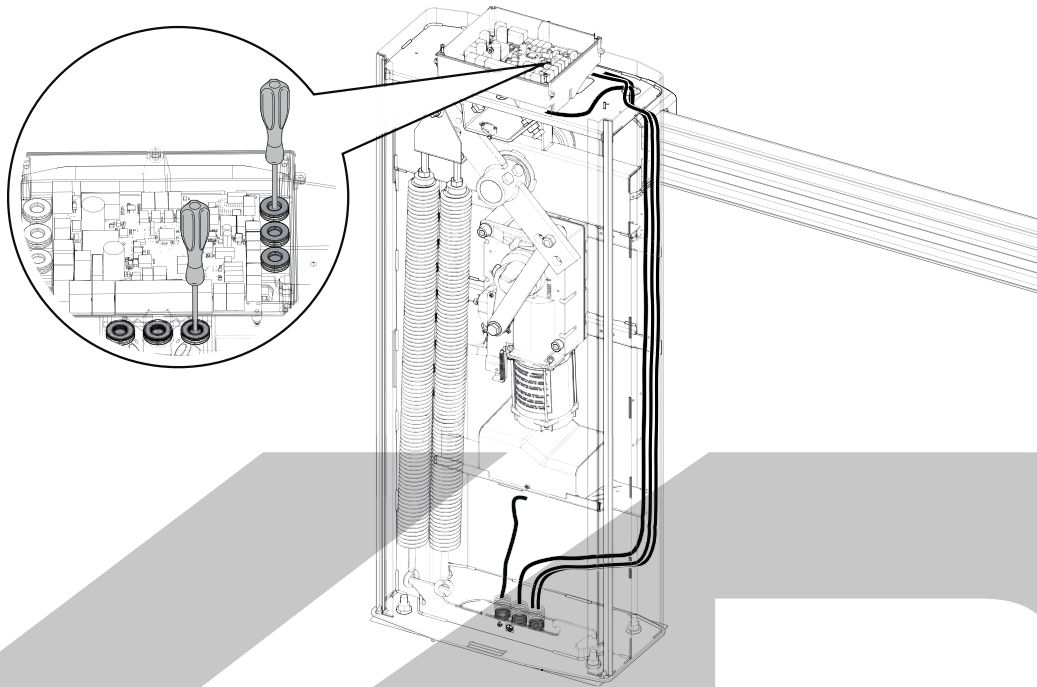
2 Zajistěte mechanickou zarážku pojistnou maticí.

Zamkněte pohon



Vedení elektrických kabelů

Elektrické kabely se nesmí dotýkat žádných dílů, které se mohou při provozu přehřívat (např. motoru a transformátoru). Ujistěte se, že pohyblivé mechanické části jsou dostatečně daleko od kabeláže.



Napájení

Ve všech fázích instalace musí být hlavní napájecí zdroj odpojen.

Před prováděním prací na ovládacím panelu odpojte síťové napájení a vyjměte všechny baterie.

Připojení k elektrické síti

- F** Pojistka vedení
- L** Fáze
- N** Nulový vodič
- Uzemnění
- E** Ferit

Na napájecí kabel nasadte dodávané feritové pouzdro.

Typ feritu p.n. ECQK922091.

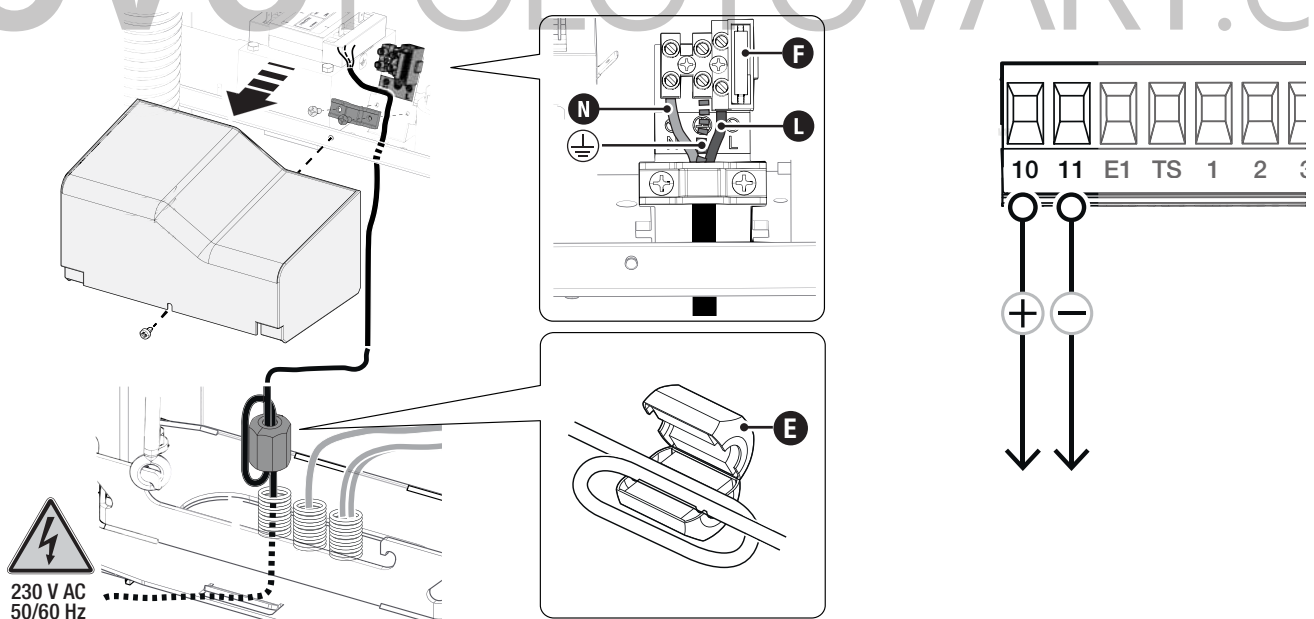
Kabel musí feritovým pouzdrům procházet dvakrát (2 smyčky).

Výstup napájení pro příslušenství

Napětí výstupu je normálně 24 V AC.

Pokud jsou nainstalovány baterie a začnou pracovat, je výstupní napětí 24 V DC.

Součet příkonu připojeného příslušenství nesmí překročit 40 W.



Maximální kapacita kontaktů

Zařízení	Výstup	Napájení (V)	Výkon (W)
Příslušenství	10 - 11	24 AC	40
Přídavné světlo	10 - E1	24 AC	25
Maják	10 - E1	24 AC	25
Indikátor stavu pohonu	10 - 5	24 AC	3
LED pásek RGB	+RG	24 DC	12
Elektrický zámek	Eb- - Eb+	24 DC	5

Zařízení se systémem sběrnice CXN

Systém CAME CXN je dvou vodičová nepolarizovaná komunikační sběrnice, která umožňuje připojit veškerá kompatibilní zařízení CAME.

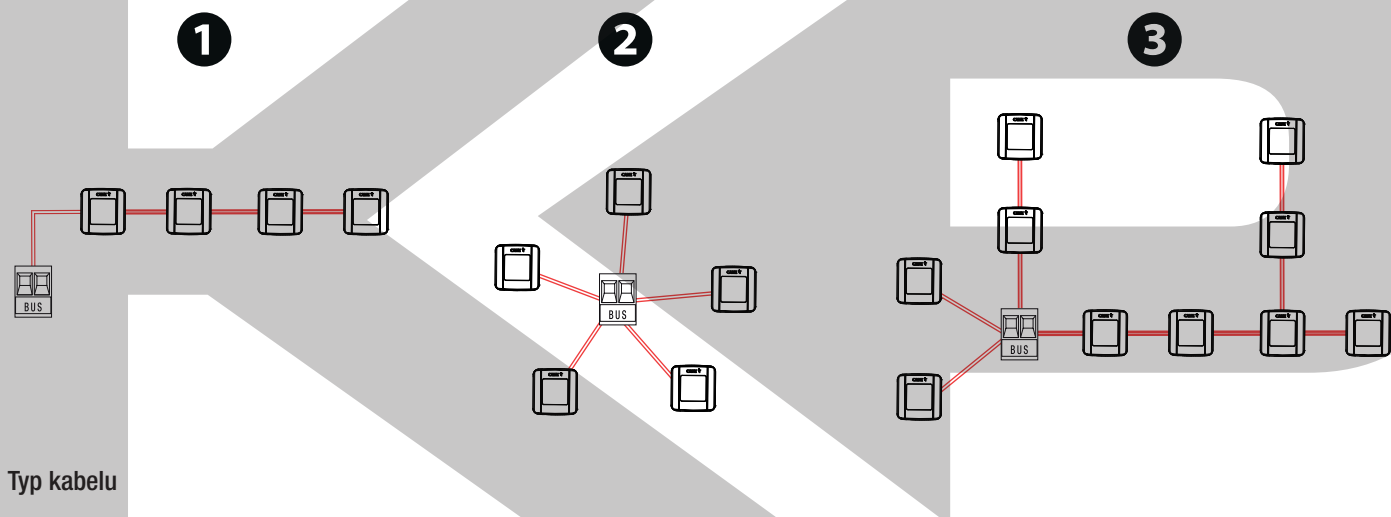
Připojení ke sběrnici může být řetězové, do hvězdy nebo kombinované.

Jakmile je systém zapojen a každé zařízení má nastavenou adresu, lze funkci každého příslušenství konfigurovat na ovládacím panelu. Tato metoda vám umožňuje okamžitě konfigurovat nastavení, aniž byste to museli dělat později, a zasahovat přímo do příslušenství a systémového zapojení.

Sběrnice CXN může současně podporovat ovládací zařízení, fotobuňky, bezpečnostní zařízení, majáky a brány.

Kabeláž

- 1 Řetězové zapojení
- 2 Zapojení do hvězdy
- 3 Kombinované zapojení



Typ kabelu

⚠ Doporučujeme použít kabel FROR 2 × 0,5 mm v maximální délce 50 m od řídicí desky.

Délka jedné větve (m)	max. 50 m
Kabel sběrnice	2 × 0,5 mm ²

📖 Celková délka všech větví může být maximálně 150 m.

📖 Kabel nemůže být stíněný.

Maximální počet současně připojitelných zařízení


Typ zařízení	Maximální počet zařízení
Selektory klávesnice a transpondéry	7
Páry fotobuněk	8
Majáky	2

📖 Nepřipojujte žádná jiná zařízení kromě příslušenství CAME určeného pro zapojení do sběrnice.

Příkazová a ovládací zařízení

1 Tlačítko STOP (rozpínací kontakt)

Pro zastavení závory a vyřazení automatického zavírání. Pro obnovení pohybu použijte ovládací zařízení.

 Pokud se kontakt nepoužívá, musí být při programování deaktivován.


2 Ovládací zařízení (spínací kontakt)

Funkce JEN OTEVŘÍT

 Pokud je funkce [OVLÁDÁNÍ PŘIDRŽENÍM] aktivní, musí být ovládací zařízení připojeno během OTEVÍRÁNÍ.


3 Ovládací zařízení (spínací kontakt)

Funkce ČÁSTEČNÉ OTEVŘENÍ

 Kontakt musí být použit pouze pro ovladače pracující v párovém režimu.

4 Ovládací zařízení (spínací kontakt)

Funkce JEN ZAVŘÍT

 Pokud je funkce [OVLÁDÁNÍ PŘIDRŽENÍM] aktivní, musí být ovládací zařízení připojeno během ZAVÍRÁNÍ.

5 Ovládací zařízení (spínací kontakt)

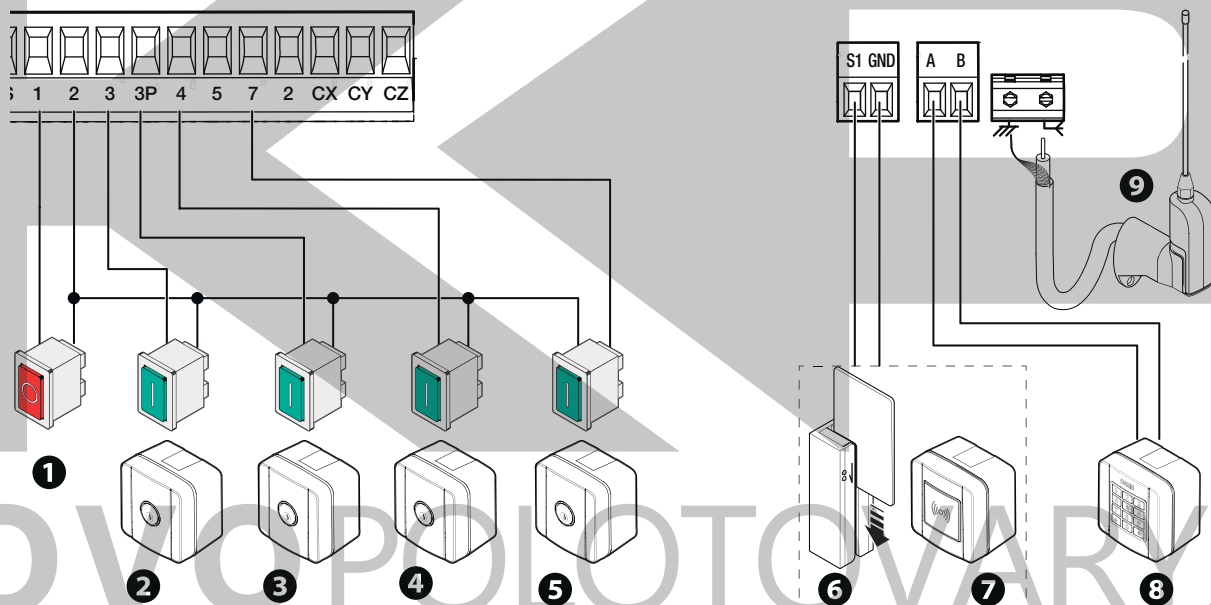
Funkce OTEVŘÍT-ZAVŘÍT

6 Čtečka karty

7 Spínač selektoru transpondéru

8 Selektor klávesnice

9 Anténa s kabelem RG58



Signalizační zařízení

1 Přídavné světlo

Zlepšuje osvětlení prostoru manévrování.

2 Přídavný maják

Bliká v době, kdy pohon otevírá a zavírá.

3 Indikátor stavu pohonu

Indikuje uživateli stav pohonu.

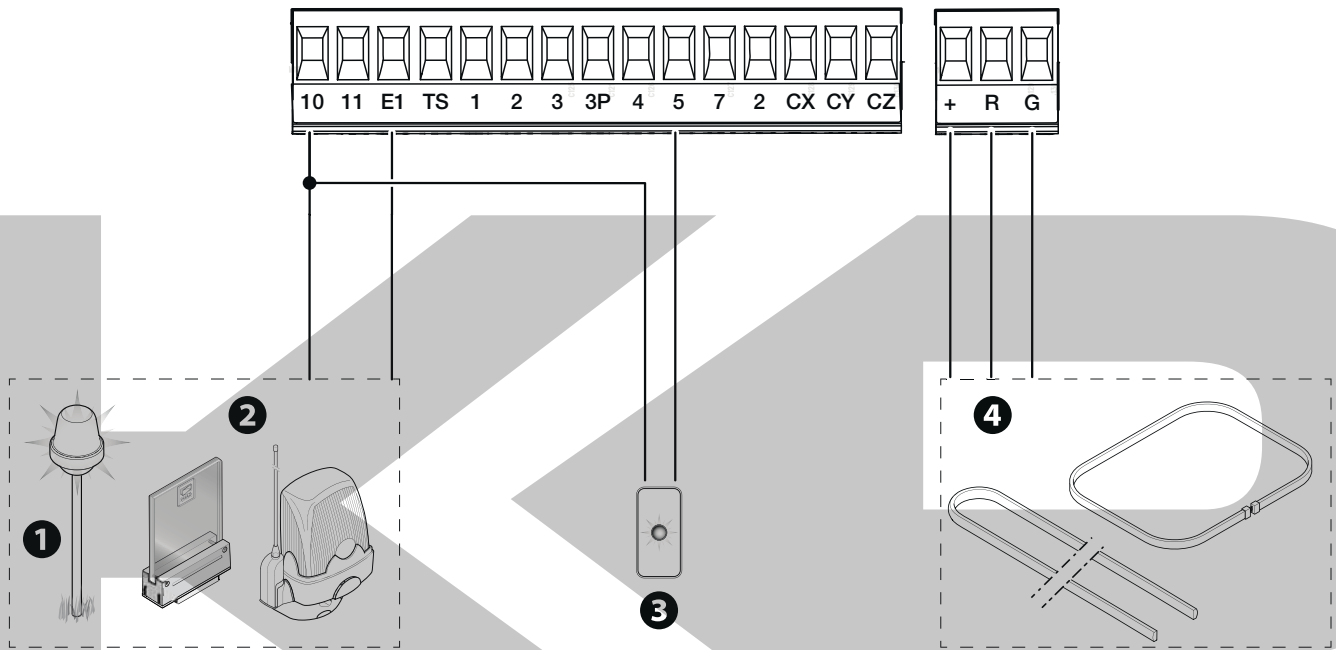
4 LED pásek RGB anebo koruna RGB

Pokud blikají červené LED, pohon se pohybuje.

Pokud svítí zelené LED, je pohon otevřený.

Pokud svítí červené LED, pohon je zavřený.

Pokud červené LED rychle blikají, je otevřený inspekční kryt, motor pohonu je odjištěný nebo závora spadla.



Bezpečnostní zařízení

Bezpečnostní zařízení připojte ke vstupům CX, CY a/nebo CZ (rozpínací kontakt).

Při programování nakonfigurujte typ akce, kterou musí zařízení připojené ke vstupu provést.

Pokud kontakty CX, CY a CZ nejsou použity, musí být během programování deaktivovány.

Fotobuňky DELTA

Standardní připojení

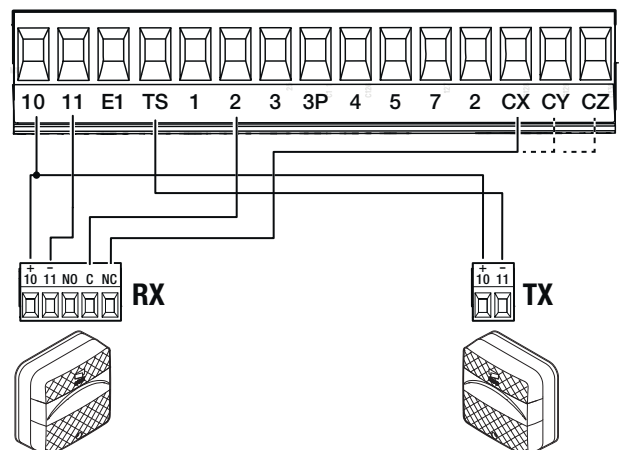
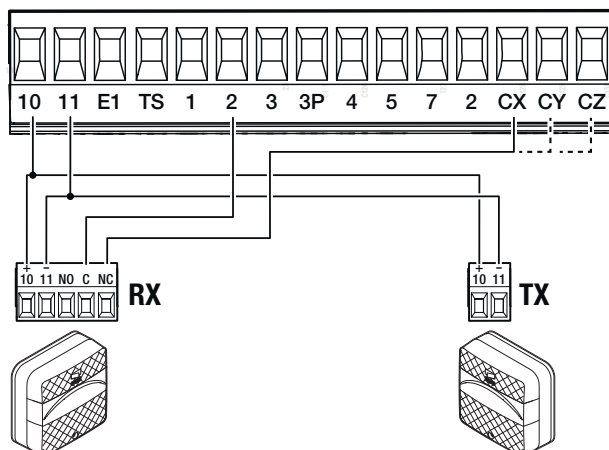
Lze připojit více párů fotobuněk.

Fotobuňky DELTA

Připojení s bezpečnostním testem

Lze připojit více párů fotobuněk.

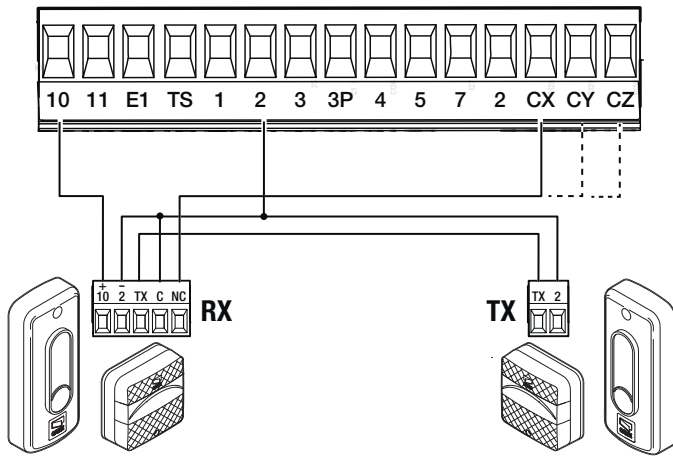
Viz funkce [F5] Test bezpečnostních zařízení.



Fotobuňky DIR / DELTA-S

Standardní připojení

Lze připojit více párů fotobuněk.

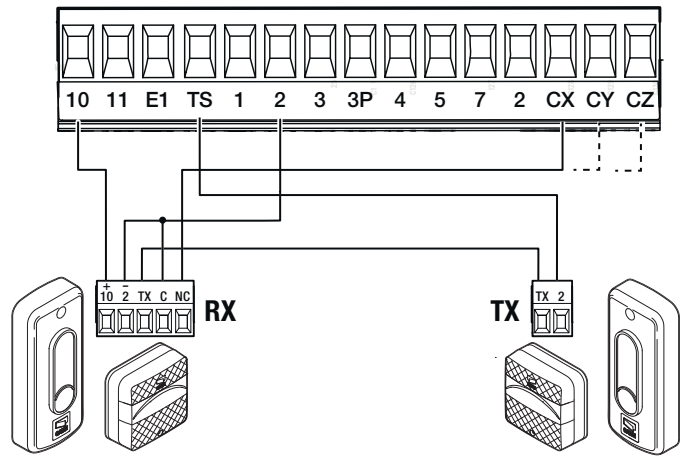


Fotobuňky DIR / DELTA-S

Připojení s bezpečnostním testem

Lze připojit více párů fotobuněk.

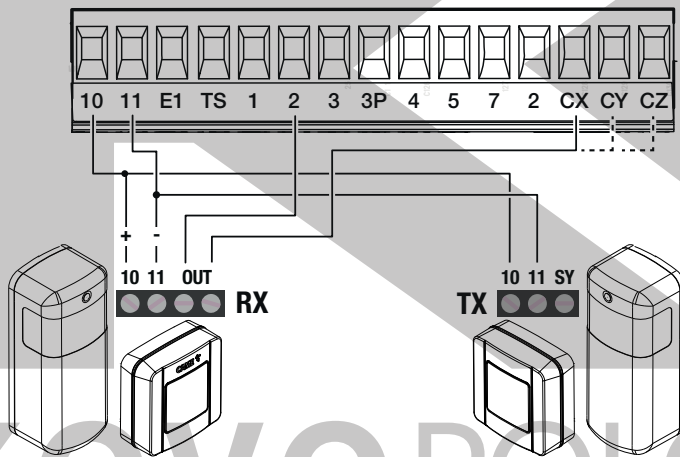
Viz funkce [F5] Test bezpečnostních zařízení.



Fotobuňky DXR- DLX

Standardní připojení

Lze připojit více párů fotobuněk.

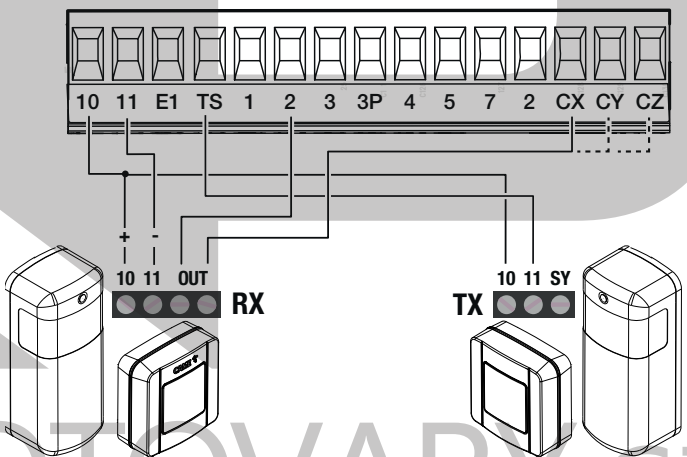


Fotobuňky DXR- DLX

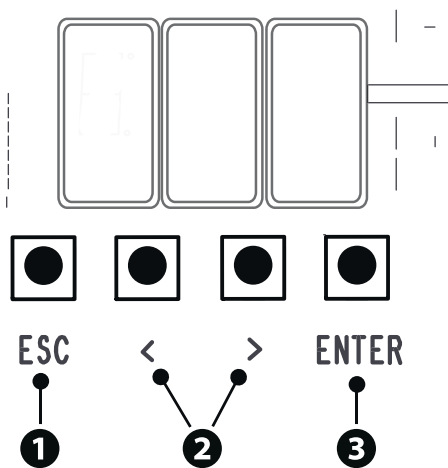
Připojení s bezpečnostním testem

Lze připojit více párů fotobuněk.

Viz funkce [F5] Test bezpečnostních zařízení.



Funkce programovacího tlačítka



1 Tlačítko ESC

Tlačítko ESC se používá k provádění operací popsaných níže.
 Ukončení nabídky
 Smazání změn
 Návrat na předchozí obrazovku

2 Tlačítka < >

Tlačítka < > se používají k provádění operací popsaných níže.
 Pohyb v nabídce
 Zvýšení nebo snížení hodnot

3 Tlačítko ENTER

Tlačítko ENTER se používá k provádění operací popsaných níže.
 Vstup do nabídky
 Potvrzení volby

Během pohybu tlačítko ESC zastaví závoru a tlačítka < > bránu otevírají a zavírají.

Uvedení do provozu

Zařízení uvedte do provozu po dokončení elektrického zapojení. Uvedení do provozu smí provádět pouze zkušený a kvalifikovaný technik. Zkontrolujte, zda výstražná a bezpečnostní zařízení fungují správně. Ujistěte se, že v cestě nejsou žádné překážky. Zapněte napájení a pokračujte dále uvedenými postupy.

- F1 Funkce Total Stop
- F54 Směr otevírání
- A1 Délka závory
- A2 Test motoru
- A3 Kalibrace dráhy pohybu

Po zapnutí napájení systému je prvním manévrem vždy otevírání. Vyčkejte na dokončení manévru.

V případě jakýchkoli závad, poruch, podivných zvuků, vibrací nebo neočekávaného chování systému okamžitě stiskněte tlačítko ESC nebo tlačítko STOP.

Pokud se na displeji posouvá „A3“, znamená to, že elektronická deska ještě nebyla zkalibrována.

Na konci postupu uvedení do provozu zkontrolujte správnou funkci zařízení pomocí tlačítek vedle displeje. Zkontrolujte také správnou funkci příslušenství.

Menu funkcí

Total stop

Pro zastavení závory a vyřazení automatického zavírání. Pro obnovení pohybu použijte ovládací zařízení.

F1

Total sto p

VYPNUTO (výchozí)
 ZAPNUTO

Vstup CX

Přiřadí funkci ke vstupu CX.

F2	Vstup CX	VYPNUTO (výchozí) C1 = Opětovné otevření během zavírání (fotobuňky) C4 = Pohotovostní režim při detekci překážky (fotobuňky) C5 = Okamžité zavření na konci dráhy při otevírání C7 = Opětovné otevření během zavírání (senzitivní okraje) C9 = Okamžité zavření na konci dráhy při otevírání s pohotovostním režimem při detekci překážky během zavírání C10 = Okamžité zavření během otevírání s pohotovostním režimem při detekci překážky během zavírání (spínací kontakt) C11 = Okamžité zavření během otevírání s pohotovostním režimem při detekci překážky během zavírání (rozpínací kontakt) C13 = Opětovné otevření během zavírání s okamžitým zastavením po odstranění překážky, i když se závora nepohybuje r7 = Opětovné otevření během zavírání (senzitivní okraje s rezistorem 8K2)
-----------	-----------------	--

Vstup CY

Přiřadí funkci ke vstupu CY.

F3	Vstup CY	VYPNUTO (výchozí) C1 = Opětovné otevření během zavírání (fotobuňky) C4 = Pohotovostní režim při detekci překážky (fotobuňky) C5 = Okamžité zavření na konci dráhy při otevírání C7 = Opětovné otevření během zavírání (senzitivní okraje) C9 = Okamžité zavření na konci dráhy při otevírání s pohotovostním režimem při detekci překážky během zavírání C10 = Okamžité zavření během otevírání s pohotovostním režimem při detekci překážky během zavírání (spínací kontakt) C11 = Okamžité zavření během otevírání s pohotovostním režimem při detekci překážky během zavírání (rozpínací kontakt) C13 = Opětovné otevření během zavírání s okamžitým zastavením po odstranění překážky, i když se závora nepohybuje r7 = Opětovné otevření během zavírání (senzitivní okraje s rezistorem 8K2)
-----------	-----------------	--

Vstup CZ

Přiřadí funkci ke vstupu CZ.

F4	Vstup CZ	VYPNUTO (výchozí) C1 = Opětovné otevření během zavírání (fotobuňky) C4 = Pohotovostní režim při detekci překážky (fotobuňky) C5 = Okamžité zavření na konci dráhy při otevírání C7 = Opětovné otevření během zavírání (senzitivní okraje) C9 = Okamžité zavření na konci dráhy při otevírání s pohotovostním režimem při detekci překážky během zavírání C10 = Okamžité zavření během otevírání s pohotovostním režimem při detekci překážky během zavírání (spínací kontakt) C11 = Okamžité zavření během otevírání s pohotovostním režimem při detekci překážky během zavírání (rozpínací kontakt) C13 = Opětovné otevření během zavírání s okamžitým zastavením po odstranění překážky, i když se závora nepohybuje r7 = Opětovné otevření během zavírání (senzitivní okraje s rezistorem 8K2)
-----------	-----------------	--

Test bezpečnostních zařízení

Po každém příkazu k otevření a zavření zkontrolujte, zda fotobuňky připojené ke vstupům pracují správně.

F5 Test	bezpečnostních zařízení	VYPNUTO (výchozí) 1 = CX 2 = CY 3 = CX+CY 4 = CZ 5 = CX+CZ 6 = CY+CZ 7 = CX+CY+CZ
---------	-------------------------	--

Ovládání přidržením

Pokud je tato funkce aktivní, pohyb pohonu (otevírání nebo zavírání) se při uvolnění ovladače přeruší.

 Když je tato funkce aktivní, deaktivuje všechna ostatní ovládací zařízení.

F6	Ovládání přidržením	VYPNUTO (výchozí) ZAPNUTO
----	---------------------	------------------------------

Detekce překážky se zastavením motoru

Pokud je tato funkce aktivní a bezpečnostní zařízení detekují překážku, závora zůstane zastavená. Funkci aktivuje: zavření závory, otevření závory, nebo úplné zastavení.

F9	Detekce překážky se zastavením motoru	VYPNUTO (výchozí) ZAPNUTO
----	---------------------------------------	------------------------------

Výstražné světlo pro otevření

Indikace stavu závory. Zařízení připojené k výstupu 10-5.

F10	Výstražné světlo pro otevření	0 = Výstražné světlo svítí (výchozí) – Světlo svítí, když se závora pohybuje nebo je otevřená. 1 = Výstražné světlo bliká – Výstražné světlo bliká každých 0,5 sekundy když se závora otevírá a zůstane svítit, když je otevřená. Světlo bliká každou sekundu když se závora zavírá a zhasne, když se závora zavře.
-----	-------------------------------	--

Typ snímače

Nastavuje typ ovládacího zařízení.

F14	Typ snímače	0 = Transpondér 1 = Klávesnice (výchozí)
-----	-------------	---


Elektrický zámek

Výběr režimu aktivace elektrického zámku během manévru závory.

F17	Elektrický zámek	VYPNUTO (výchozí) 1 = Elektrický zámek je během otevření závory deaktivován a zůstává deaktivovaný, dokud se závora opět nezavře.
-----	------------------	--


Světlo E1

Výběr typu zařízení připojeného k výstupu.

F18	Světlo E1	0 = Maják (výchozí) 1 = Světlo pro pracovní cyklus  Tento parametr se nezobrazí, pokud je deaktivována funkce [Automatické zavření]. 2 = Osvětlení. Osvětlení zůstane svítit po dobu nastavenou pro funkci [Automatické světlo].
-----	-----------	---

Automatické zavření

Nastavuje dobu, která musí uběhnout před aktivací automatického zavírání po dosažení koncového bodu otevření.

 Funkce se neaktivuje, pokud se spustí jakékoli bezpečnostní zařízení při zjištění překážky, po úplném zastavení, během výpadku napájení nebo v případě jakékoli chyby.

F19	Automatické zavření	VYPNUTO (výchozí) Od 1 do 180 sekund
-----	---------------------	---

Předběžné blikání

Nastavení doby, po kterou je aktivován maják před každým manévrem.

F21	Předběžné blikání	VYPNUTO (výchozí) Od 1 do 10 sekund
-----	-------------------	--

Automatické světlo

Nastavení doby provozu světelného zařízení.

F25	Automatické světlo	60 až 180 sekund (výchozí nastavení 180 s)
-----	--------------------	--

Rychlost otevírání

Nastavení rychlosti otevírání (v procentech maximální rychlosti).

F28	Rychlost otevírání	50 % až 100 % (výchozí 50 %)
-----	--------------------	------------------------------

Rychlost zavírání

Nastavení rychlosti zavírání (v procentech maximální rychlosti).

F29	Rychlost zavírání	30 % až 100 % (výchozí 30 %)
-----	-------------------	------------------------------


Citlivost dráhy

Nastavení citlivosti snímání překážky během pohybu závory.

F34	Citlivost dráhy	od 10 % do 100 % (výchozí 100 %) – 10 % = maximální citlivost – 100 % = minimální citlivost
-----	-----------------	---

RSE

Konfigurace funkce, kterou má provádět karta zasunutá do konektorů RSE_1 a RSE_2.

 Pokud je karta RSE – nakonfigurovaná pro párová připojení – zapojena do konektoru RSE_1, použijte pro vzdálené připojení konektor RSE_2. V tomto případě není možné připojit klíč CAME KEY.

F49	rE1 rE2	rE1 1 = Párové 3 = CRP/KLÍČ CAME (výchozí) 4 = Střídavé	rE2 3 = CRP/KLÍČ CAME (výchozí) 5 = I/O - RS485 6 = ModBus
------------	--------------------------	---	--

Uložení dat

Uložení dat uživatele, časování a konfigurací do paměťového zařízení (paměťová karta nebo USB).

 Funkce se zobrazuje pouze když je do USB portu zasunuto paměťové zařízení USB, nebo když je do řídicí desky zapojena paměťová karta.

F50	Uložení dat	VYPNUTO (výchozí) ZAPNUTO
------------	--------------------	------------------------------

Načítání dat


Načte data uživatele, časování a konfigurace z paměťového zařízení (paměťová karta nebo USB).

 Funkce se zobrazuje pouze když je do USB portu zasunuto paměťové zařízení USB, nebo když je do řídicí desky zapojena paměťová karta.

F51	Načítání dat	VYPNUTO (výchozí) ZAPNUTO
------------	---------------------	------------------------------

Přenos parametrů z ŘÍDÍČÍHO na ŘÍZENÉ zařízení

Umožňuje sdílet parametry naprogramované v Řídicí závoře s Řízenou závorou.

 Objeví se pouze pokud je funkce F49 nastavena na Párový nebo Střídavý.

F52	Přenos parametrů z ŘÍDÍČÍHO na ŘÍZENÉ zařízení	VYPNUTO (výchozí) ZAPNUTO
------------	---	------------------------------

Směr otevírání

Nastavení směru otevírání závory.

F54	Směr otevírání	0 = Doleva (výchozí) 1 = Doprava
------------	-----------------------	-------------------------------------

Adresa CRP

Přiřazuje řídicí desce jedinečný identifikační kód (adresu CRP). Používá se tam, kde je přes CRP připojeno více pohonů.

F56	Adresa CRP	1 až 254
------------	-------------------	----------

Nastavení údržby

Nastavení počtu manévřů pohonu před vygenerováním signálu upozornění na údržbu. Tímto signálem je rytmické blikání (3x + 3x) kontrolky [Otevřít], které proběhne každou hodinu. Zařízení připojené k výstupu 10-5.

F58	Nastavení údržby	VYPNUTO (výchozí) 1 až 999 (1 = 1000 manévřů)
------------	-------------------------	--

Předběžné blikání

Volba typu manévru, který s předstihem aktivuje maják.

 Pomocí funkce [Čas předbliknutí] nastavte dobu předstihu blikání majáku.

F61	Předběžné blikání	0 = při otevírání a zavírání (výchozí) 1 = jen při zavírání 2 = jen při otevírání
------------	--------------------------	---

Rychlost RSE

Nastavení rychlosti komunikace v systému vzdáleného připojení na portu RSE_1 a RSE_2.

F63	rE1 rE2	2 = 4800 bps 3 = 9600 bps 4 = 14400 bps 5 = 19200 bps 6 = 38400 bps (výchozí) 7 = 57600 bps 8 = 115200 bps
------------	--------------------------	--

Výstrahy FCA FCC

Konfigurace metody, pomocí které výstupy FCA a FCC oznamují stav závory.

F70	Výstrahy FCA FCC	VYPNUTO (výchozí) 1 = Impuls Když závora dosáhne koncového bodu dráhy (při otevírání nebo zavírání), kontakt FCA-CM1 nebo FCC-CM2 na jednu sekundu sepne. 2 = Trvalé Když závora dosáhne koncového bodu dráhy (při otevírání nebo zavírání), kontakt FCA-CM1 nebo FCC-CM2 sepne a zůstane sepnutý. 3 = Vlastní Kontakt FCA-CM1 sepne, když je závora v otevřené koncové poloze a během manévru otevírání. Kontakt FCC-CM2 sepne, když je závora v zavřené koncové poloze a během manévru zavírání.
------------	-------------------------	--

Počítadlo otevření

Pokud je tato funkce aktivní, můžete odeslat sérii příkazů k otevření odpovídající počtu vozidel, která mají oprávnění projet bránou. Funkci lze ovládat pouze ovládacími zařízeními připojenými ke kontaktu 2-3. Magnetický kontakt, ke kterému je připojena smyčka, která počítá projíždějící vozidla, je připojen ke vstupu. Tento vstup musí být naprogramován tak, aby fungoval v režimu C5/C9/C10. Po ukončení odpočtu se průjezd uzavře.

F75	Počítadlo otevření	VYPNUTO (výchozí) ZAPNUTO
------------	---------------------------	------------------------------

Nouzový provoz na baterie

Nouzová funkce pro případ výpadku napájení. Jsou vyžadovány baterie.

F93	Nouzový provoz na baterie	VYPNUTO (výchozí) Standardní provoz 1 = Okamžité otevření V případě výpadku napájení provede pohon příkaz otevření do 1 minuty a všechny ostatní příkazy budou zablokovány až do obnovení napájení.
------------	----------------------------------	--

Nový uživatel

Používá se pro zaregistrování až 250 uživatelů a přiřazování funkcí uživatelům.

 Akci lze provést pomocí vysílače nebo jiného ovládacího zařízení. Desky, které řídí ovládací zařízení (AF – R700 – R800) musí být zapojeny do konektorů.

U1	Nový uživatel	1 = Postupně 2 = Sekvenční 3 = Otevřít 4 = Částečné otevření Když je závora v režimu [Párový], příkaz [Částečné otevření] otevře Řídící závora. Vyberte, jakou funkci chcete přiřadit uživateli. Potvrďte stisknutím ENTER. Budete požádáni o zadání uživatelského kódu. Zašlete kód z ovládacího zařízení. Opakujte postup při přidávání dalších uživatelů.
----	---------------	---

Odstranění uživatele

Odstraní jednoho ze zaregistrovaných uživatelů.

U2	Odstranění uživatele	VYPNUTO (výchozí) ZAPNUTO Pomocí šipek vyberte číslo přiřazené uživateli, kterého chcete odstranit. Č. 1 > 250 Nebo můžete aktivovat ovládací zařízení přiřazené uživateli, kterého chcete odstranit. Potvrďte stisknutím ENTER.
----	----------------------	---

Odstranit všechny

Odstraní všechny registrované uživatele.

U3	Odstranit všechny	VYPNUTO (výchozí) ZAPNUTO
----	-------------------	------------------------------

Rádiové dekódování

Výběr typu rádiového kódování vysílačů vybraných pro ovládání pohonu.

 Pokud vyberete typ rádiového kódování pro vysílače [Plovoucí kód] nebo [Klíčový blok TW], budou vymazány všechny dříve uložené vysílače s jiným typem rádiového kódování.

U4	Rádiové dekódování	1 = Vše (výchozí) 2 = Plovoucí kód 3 = Klíčový blok TW
----	--------------------	--

Plovoucí s funkcí vlastního učení

Nový vysílač uložte pomocí aktivace akvizice z dálkového ovladače, který již byl uložen (viz návod k dálkovému ovladači).

U8	Plovoucí s funkcí vlastního učení	VYPNUTO (výchozí) ZAPNUTO
----	-----------------------------------	------------------------------


Délka závory

Nastavení délky závory.

A1	Délka závory	3 = závora 3 m 4 = závora 4 m 6 = závora 6 m 8 = závora 8 m
----	--------------	--

Test motoru

Zkontrolujte, zda se závora otevírá ve správném směru.

 Pokud tlačítka neprovádějí příkazy správně, změňte směr otevírání závory.

A2	Test motoru	Tlačítko > otáčí motorem ve směru pohybu hodinových ručiček. Tlačítko < otáčí motorem proti směru pohybu hodinových ručiček.
----	-------------	---

Kalibrace dráhy pohybu

Spustí proces načítání dráhy.

A3	Kalibrace dráhy pohybu	ON = Spuštění kalibrace
----	------------------------	-------------------------

Reset parametrů

Obnovení továrního nastavení kromě následujících funkcí: [Rádiové dekódování], [Délka závory] a nastavení souvisejících s kalibrací dráhy pohybu.

A4	Reset parametrů	VYPNUTO (výchozí) ZAPNUTO
----	-----------------	------------------------------

Počítadlo manévrů

Zobrazení počtu manévrů provedených pohonem (1 = 1000 manévrů).

A5	Počítadlo manévrů	tot = celkový počet manévrů PAR = částečné manévry
----	-------------------	---

Verze FW

Zobrazení čísla verze firmwaru.

H1	Verze FW	
----	----------	--

Zapnout heslo

Nastavení 3místného hesla. Heslo bude vyžadováno pro vstup do hlavní nabídky od všech uživatelů.

Odstranění hesla pro vstup do hlavní nabídky.

H3	ZAPNUTO	ZAPNUTO	VYPNUTO
	VYPNUTO	Požadovaný kód zadejte pomocí šipek a tlačítka Enter.	Pro potvrzení odstranění stiskněte tlačítko ENTER.

Zapomenuté heslo

Pokud jste heslo zapoměli, pokračujte níže uvedeným postupem.

Odpojte řídicí desku od zdroje napájení.

Stiskněte a přidržte tlačítka < a >, a znovu připojte řídicí desku ke zdroji napájení.

Držte tlačítka < > stále stisknutá, dokud se nezobrazí [ON/OFF].

Vyberte [ON].

Potvrďte stisknutím ENTER.

 Provedením resetu řídicí desky vymažete všechny uložené uživatele, nastavené časy a kalibrační operace.

Sběrnice fotobuňky <n>

Přiřadí funkci vstupu sběrnice fotobuňky <n>.

 <n> má hodnotu mezi 1 a 8 a odpovídá adrese nastavené na DIP přepínači fotobuňky

B1–B8	Sběrnice fotobuňky <n>	VYPNUTO (výchozí)
		C1 = Opětovné otevření během zavírání (fotobuňky)
		C4 = Pohotovostní režim při detekci překážky (fotobuňky)
		C5 = Okamžité zavření na konci dráhy při otevírání
		C9 = Okamžité zavření na konci dráhy při otevírání s pohotovostním režimem při detekci překážky během zavírání
		C10 = Okamžité zavření během otevírání s pohotovostním režimem při detekci překážky během zavírání (spínací kontakt)
		C13 = Opětovné otevření během zavírání s okamžitým zastavením po odstranění překážky, i když se brána nepohybuje
		C23 = Příkaz otevřít
		C24 = Příkaz zavřít

Import/export dat

❶ Zasuňte paměťovou kartu do odpovídajícího konektoru na řídicí desce.

❷ Stisknutím tlačítka Enter spusťte programování.

❸ Šipkami vyberte požadovanou funkci.

 Funkce se zobrazují pouze když je vložena paměťová karta.


- Uložení dat

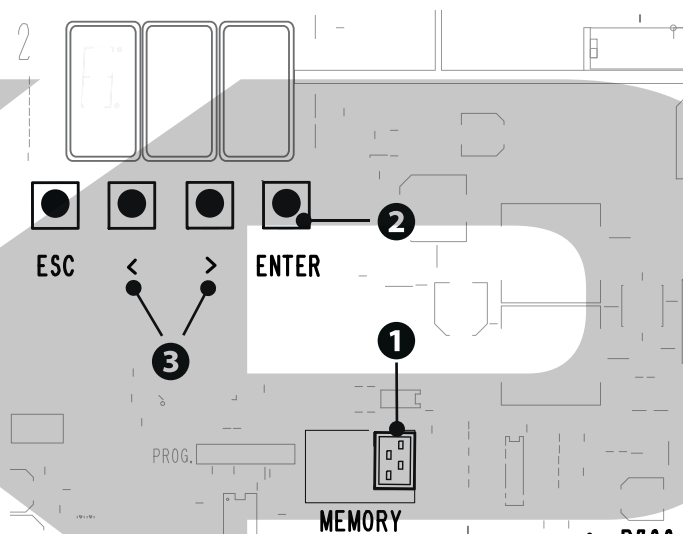
Uložení dat uživatele, časování a konfigurací do paměťového zařízení (paměťová karta nebo USB).

- Načítání dat

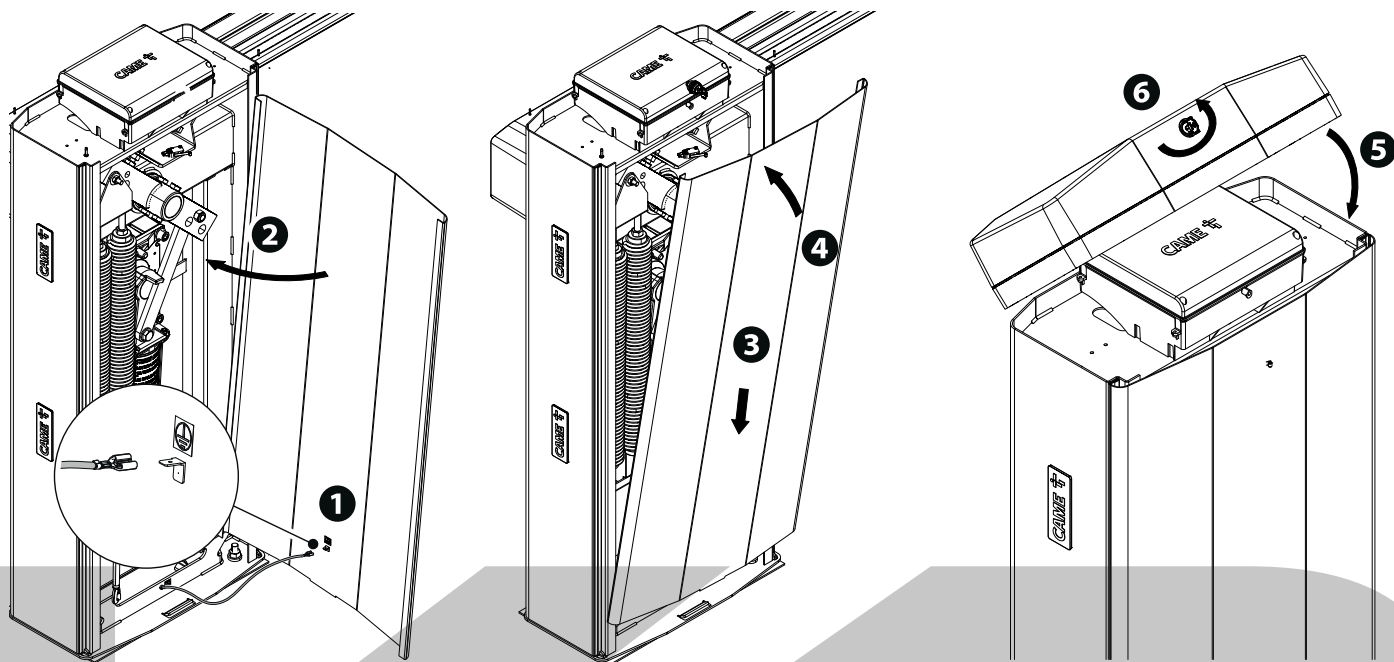
Načte data uživatele, časování a konfigurace z paměťového zařízení (paměťová karta nebo USB).

 Před vložením a vyjmutím paměťové karty ODPOJTE SÍŤOVÉ NAPÁJENÍ.

 Paměťovou kartu vyjměte až po dokončení nahrávání dat.



KOVOPOLOTOVARY.CZ



PÁROVÝ PROVOZ

Dva propojené pohony ovládá jeden příkaz.

Elektrická zapojení

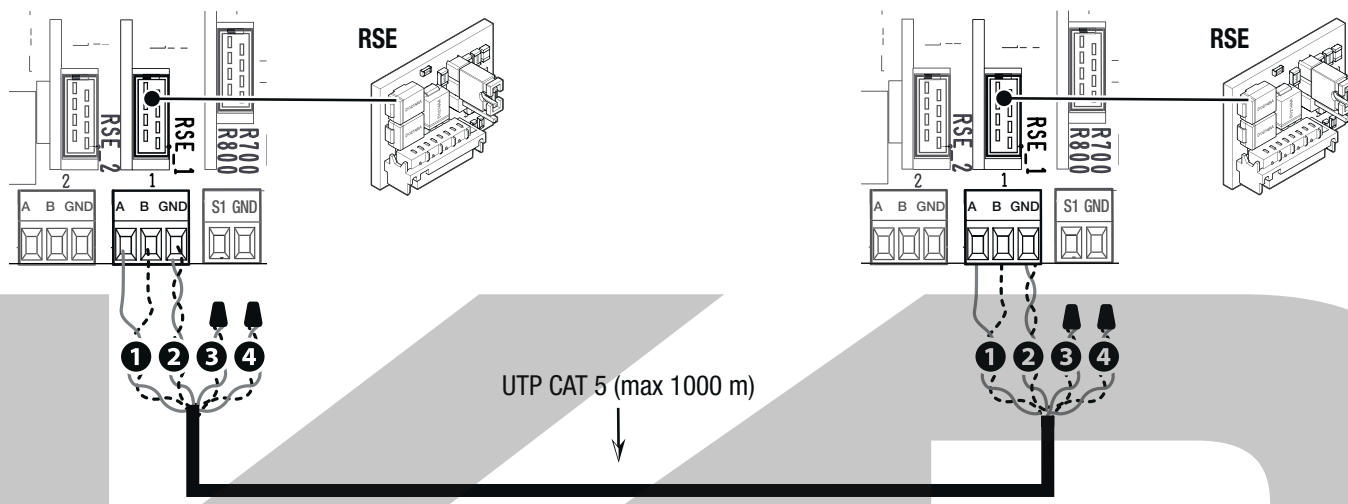
Připojte obě elektronické desky kabelem UTP CAT 5.

Pomocí konektoru RSE_1 osadte kartu RSE na obě řídicí desky.

Proveďte elektrická zapojení pro zařízení a příslušenství.

 Informace o elektrickém zapojení zařízení a příslušenství naleznete v části „ELEKTRICKÁ ZAPOJENÍ“.

 Zařízení a příslušenství musí být připojena k té řídicí desce, která bude nastavena jako ŘÍDICÍ.



Programování

 Všechny dále popisované operace programování musí být prováděny pouze na řídicí desce nastavené jako ŘÍDICÍ.

Konfigurace portu RSE_1 v režimu [Párový].

Umožňuje sdílet parametry naprogramované v Řídicí závoře s Řízenou závorou.

 Po naprogramování ŘÍDICÍHO pohonu v režimu [Párový] se z druhého pohonu automaticky stává ŘÍZENÝ.

Ukládání uživatelů

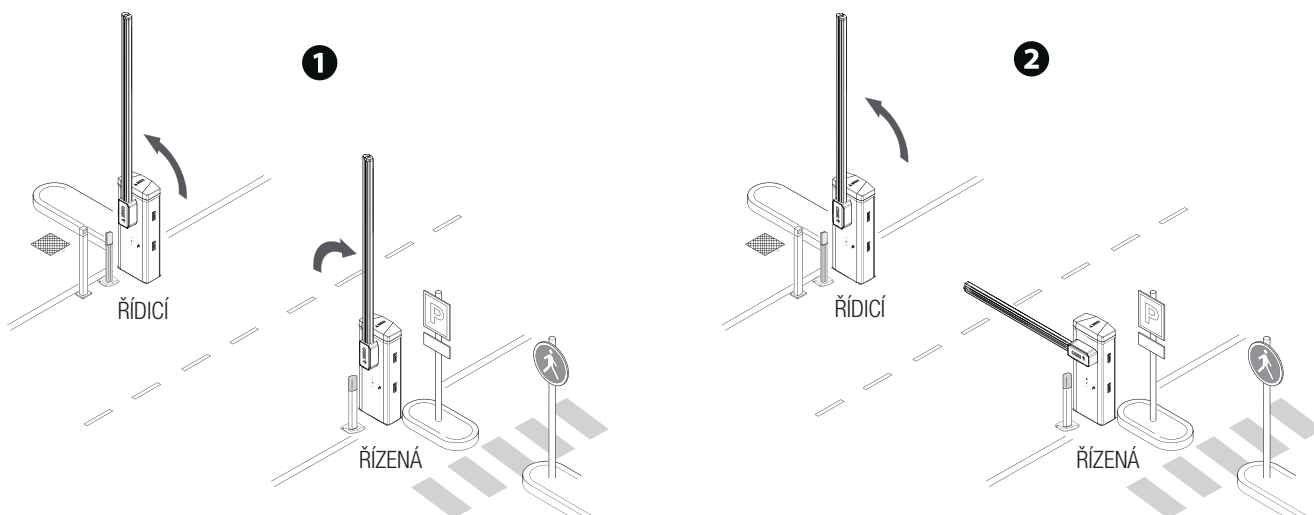
 Všechny operace ukládání uživatelů musí být prováděny pouze na řídicí desce nastavené jako ŘÍDICÍ.

 Ukládání uživatelů viz funkce [Nový uživatel].

Provozní režimy

1 Příkaz OTEVŘÍT-ZAVŘÍT (2-7), JEN OTEVŘÍT (2-3) nebo JEN ZAVŘÍT (2-4)

2 Příkaz ČÁSTEČNÉ OTEVŘENÍ (2-3P)



STŘÍDAVÝ PROVOZ

První závoř se otevře, vozidlo projede, první závoř se zavře, druhá závoř se otevře, vozidlo projede a druhá závoř se zavře.

Elektrická zapojení

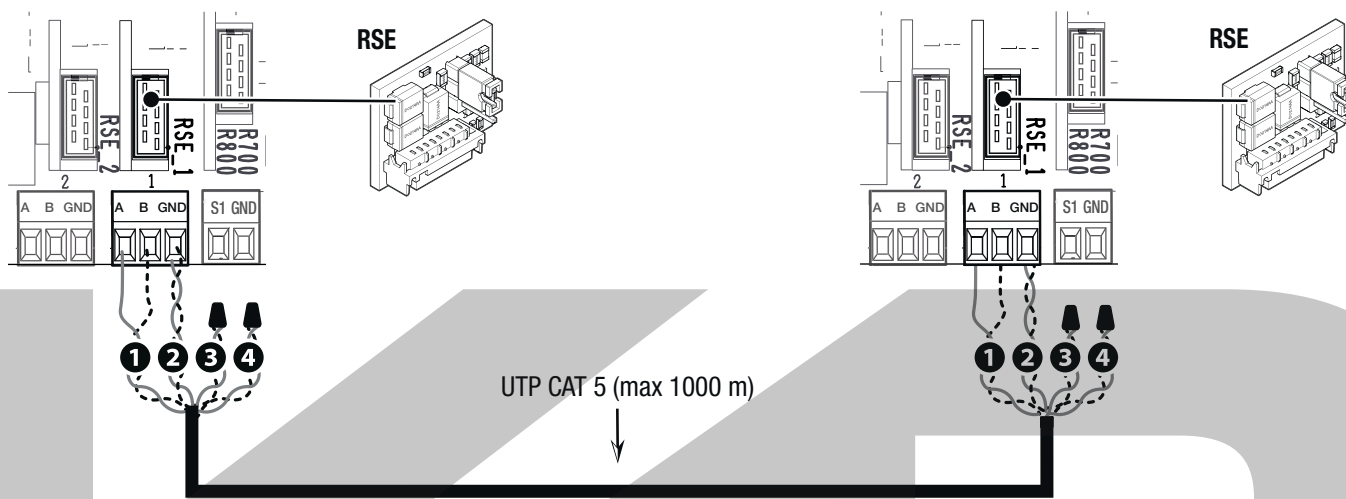
Připojte obě elektronické desky kabelem UTP CAT 5.

Pomocí konektoru RSE_1 osadte kartu RSE na obě řídicí desky.

Provedte elektrická zapojení pro zařízení a příslušenství.

 Informace o elektrickém zapojení zařízení a příslušenství naleznete v části „ELEKTRICKÁ ZAPOJENÍ“.

 Ovládací a bezpečnostní zařízení musí být zapojena na obou deskách elektroniky.




Programování

Na jedné z těchto dvou závořů nakonfigurujte funkci [RSE_1] v režimu [Střídavý].

Tím aktivujete funkci [Automatické zavření] na obou řídicích deskách.

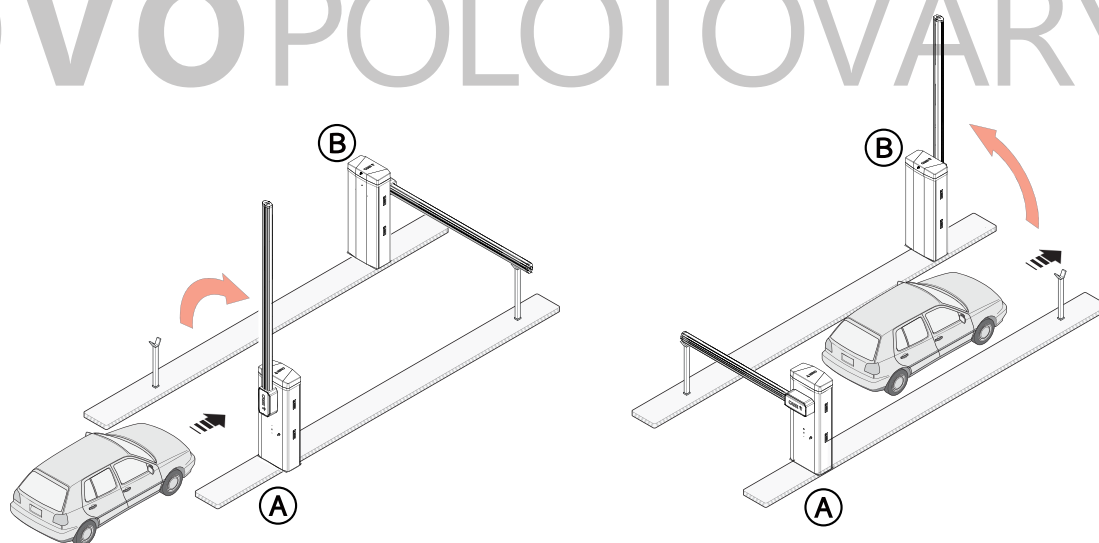
Ukládání uživatelů

 Ukládání uživatelů viz funkce [Nový uživatel].

 Při programování uživatelů nepoužívejte příkaz 2-3P JEN OTEVŘÍT.

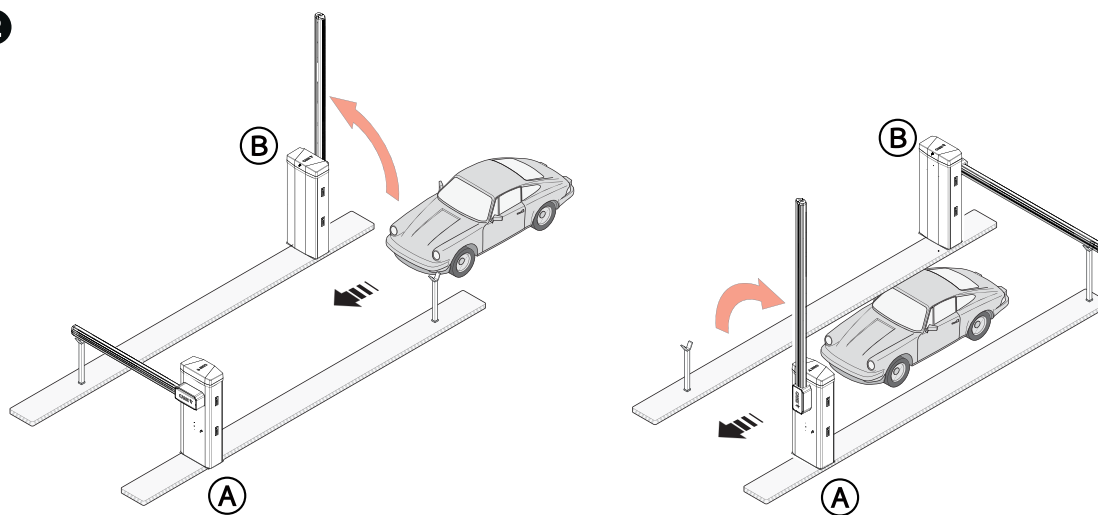
Provozní režimy

1 Příkaz JEN OTEVŘÍT (2-3) na závoři A



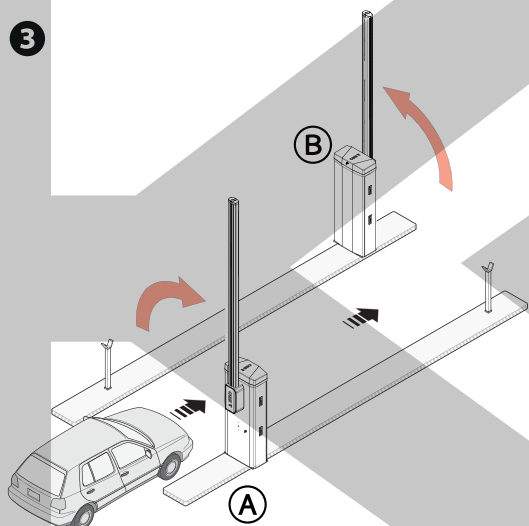
2 Příkaz JEN OTEVŘÍT (2-3) na závoře B

2



3 Příkaz JEN ZAVŘÍT (2-7) na závoře A nebo B pro nouzové otevření










3



KOVOPOLOTOVARY.CZ

MCBF

Modely	GT
Standardní závora L = 6,35 m	3000000
Zábrana	-20 %
Mobilní podpěra	-20 %
Modulární závora	-20 %
Úplná zábrana	-30 %

-  Hodnota MCBF se vztahuje pouze na závora a nezohledňuje jakékoli příslušenství.
-  Závora GARD GT je navržena na životnost až 3 miliony cyklů. Díky motoru 24V DC je extrémně spolehlivá a vyžaduje velmi malou údržbu.
-  Procenta udávají, o kolik by se měl počet cyklů snížit v závislosti na typu a počtu nainstalovaného příslušenství.
-  Než se pustíte do čištění, údržby nebo výměny jakýchkoli částí, odpojte zařízení od zdroje napájení.
-  Tento dokument informuje technika o kontrolách, které musí být provedeny během údržby.
-  Pokud se závora delší dobu nepoužívá, např. u instalací na místech se sezónními uzavírkami, uvolněte pružinu a sejměte závora.
-  Informace o správné instalaci a nastavení naleznete v instalační příručce produktu.
-  Informace o výběru produktů a příslušenství naleznete v našem katalogu produktů.
-  V případě použití zábrany s kloubovým spojem zkontrolujte, zda jsou pohyblivé části spoje v dobrém stavu. V případě potřeby je vyměňte.

Každých 250 000 cyklů a v každém případě po každých 6 měsících provozu musíte provést níže uvedené údržbové práce.

Proveďte celkovou a úplnou kontrolu dotažení matic a šroubů.

V plně roztaženém stavu pružinu namažte.

Zkontrolujte vyvážení závory pod úhlem 45° a v případě potřeby napněte vyvažovací pružinu a upravte její tah přemístěním zavěšení.

Namažte všechny pohyblivé mechanické části.

Zkontrolujte, zda výstražná a bezpečnostní zařízení fungují správně.


Zkontrolujte, zda mikrospínač připojený ke krytu skříňe funguje správně.

Zkontrolujte, zda mikrospínač připojený k ručnímu uvolňovači funguje správně, a také mikrospínač připojený k příslušenství pro odjištění (volitelné).

Zkontrolujte případné opotřebení pohyblivých mechanických částí a zkontrolujte, zda správně fungují.

Zkontrolujte, zda jsou kabely neporušené a správně připojené.

 V případě závory L = 6,35 m vybavené úplnou zábranou vyměňte vyvažovací pružiny po každých 250 000 cyklech nebo po každých 24 měsících provozu.

 V případě závory L = 7 m vybavené jednoduchou zábranou vyměňte vyvažovací pružiny po každých 250 000 cyklech nebo po každých 24 měsících provozu.

Každých 500 000 cyklů a v každém případě po každých 24 měsících provozu musíte provést níže uvedené údržbové práce.

Výměna vyvažovací pružiny.

CHYBOVÉ ZPRÁVY

E1	Chyba kalibrace
E3	Chyba kodéru
E4	Chyba servisního testu
E7	Chyba trvání operace
E8	Chyba otevření-uvolnění krytu
E9	Detekována překážka během zavírání
E10	Detekována překážka během otevírání
E11	Byl překročen maximální počet postupně detekovaných překážek
E14	Chyba sériové komunikace
E15	Chyba nekompatibilního vysílače
E16	Chyba otevření krytu ŘÍZENÉHO motoru

KOVOPOLOTOVARY.CZ

KEP
KOVOPOLOTOVARY.CZ

Výrobce
Came S.p.a.
adresa:
Via Martiri della Libertà, 15 – 31030 Dosson di Casier – Treviso – Itálie



PROHLAŠUJE, ŽE AUTOMATICKÉ ZÁVORY

GGT40WZX

PÍSMENO W:
A = 230 V
R = 120 V

PÍSMENO Z:
B = MODRÁ
W = BÍLÁ
N = HNĚDÁ
K = ČERNÁ
Y = ŽLUTÁ
G = ŠEDÁ
R = ČERVENÁ
E = ZELENÁ
O = ORANŽOVÁ
C = VLASTNÍ
X = NEREZ

PÍSMENO X:
S = STANDARDNÍ
6 = AISI316
4 = AISI304
430 = AISI430
B = BRAZIL
P = PARKARE

SPLŇUJÍ USTANOVENÍ NÁSLEDUJÍCÍCH SMĚRNIC:

- ELEKTROMAGNETICKÁ KOMPATIBILITA: 2014/30/EU.

Viz evropské směrnice a další harmonizované technické směrnice

EN 61000-6-2:2005

EN 61000-6-3:2007+A1:2011

EN 62233:2008

EN 60335-1:2012+A11:2014

SPLŇUJE PŘÍSLUŠNÉ ZÁKLADNÍ POŽADAVKY:

1.1.3; 1.1.5; 1.2.1; 1.2.2; 1.3.2; 1.3.7; 1.3.8.1; 1.4.1; 1.4.2; 1.5.1; 1.5.6; 1.5.8; 1.5.9; 1.5.9;
1.5.13; 1.6.1; 1.6.3; 1.6.4; 1.7.1; 1.7.2; 1.7.4

OSOBA POVĚŘENÁ SESTAVENÍM PŘÍSLUŠNÉ TECHNICKÉ DOKUMENTACE

CAME S.p.a.

Příslušná technická dokumentace byla vypracována v souladu s příloženým dokumentem VIII.

Společnost Came S.p.A. na základě řádně odůvodněné žádosti národních orgánů poskytuje informace týkající se dílčích zařízení a

ZAKAZUJE

uvádět do provozu výše uvedená dílčí zařízení, dokud nebudou zastavěna do konečného zařízení, které musí v příslušných případech odpovídat směrnici 2006/42/CE

Dosson di Casier (TV)
středa čtvrtek 1. února 2021

Vedoucí výzkumu a vývoje
(Special Proxy Holder)

Antonio Milici

Doprovodná technická dokumentace: 803BB-0180

Came S.p.a.

Via Martiri della Libertà, 15 – 31030 Dosson di Casier – Treviso – Itálie – Tel. (+39) 0422 4940 – Fax (+39) 0422 4941
info@came.it – www.came.com

Cap. Soc. 1.610.000,00 € – C.F. e P.I. 03481280265 – VAT IT 03481280265 – REA TV 275359 – Reg Imp. TV 03481280265

PROHLÁŠENÍ O ZAČLENĚNÍ přílohy IIB – 2006/42/CE



CAME.COM

CAME S.P.A.
Via Martiri della Libertà, 15
31030 Dosson di Casier
Treviso – Itálie
Tel. (+39) 0422 4940
Fax (+39) 0422 4941