

# *Hydraulická brzda*

## *EXE BRAKE- M4/16Z*

*Hydraulická regulovatelná brzda pro posuvné brány*



Autorizovaný prodejce

## 1. Úvodní informace

Toto zařízení se používá pro posuvné brány ,dveře a vrata, které se nepohybují v ideální vodorovné poloze, ale jsou instalovány ve svahu.

Brzda slouží jako přídatný prvek, který zamezuje samovolnému rozjetí brány ze svahu a způsobení škody na zdraví nebo majetku.

Hydraulická brzda chrání převodovku pohonu před poškozením a proti nadměrnému opotřebení.

Jednoduchá změna na pravou nebo levou aplikaci – pouhým otočením pastorku

Jemná regulace brzdné síly a velmi kvalitní zpracování výrobku.

### Technická specifikace:

Pracovní teploty: -15°C až +60°C

Hmotnost: 1,5 kg

### Balení obsahuje:

1x hydraulickou brzdu vč. nerezového pastorku Z 16/ pro modul hřebenu M4

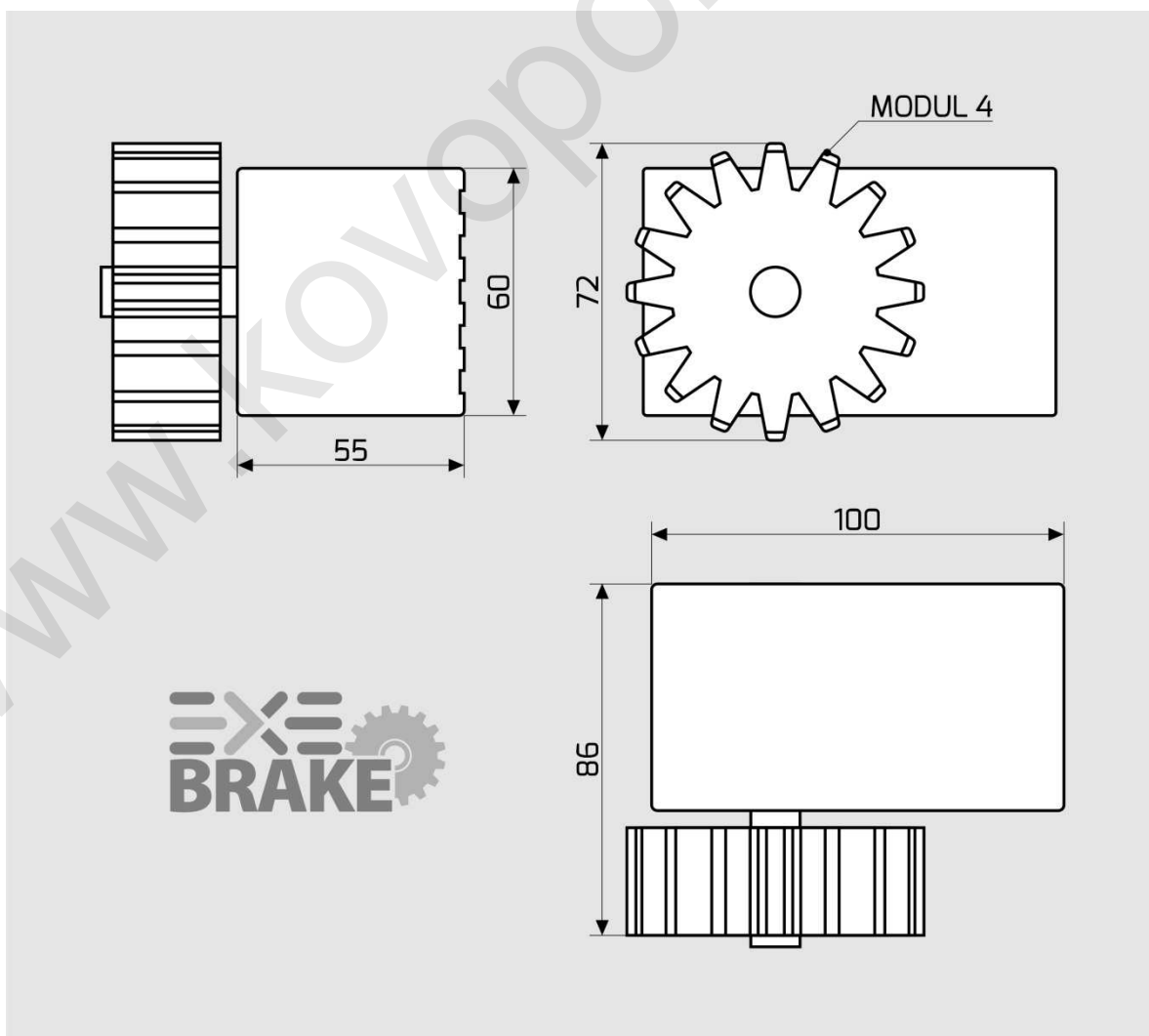
1x návod na instalaci v českém jazyce

### Volitelné příslušenství:

Univerzální držák HOLD BRAKE s možností nastavení výšky brzdy, pro různý typ bran.



## 2. Rozměry



### 3. Instalace

Hydraulickou brzdu namontujte tak, aby pastorek zabíral v ozubeném hřebenu po celé dráze vrat. (nejlépe vedle pohonu)

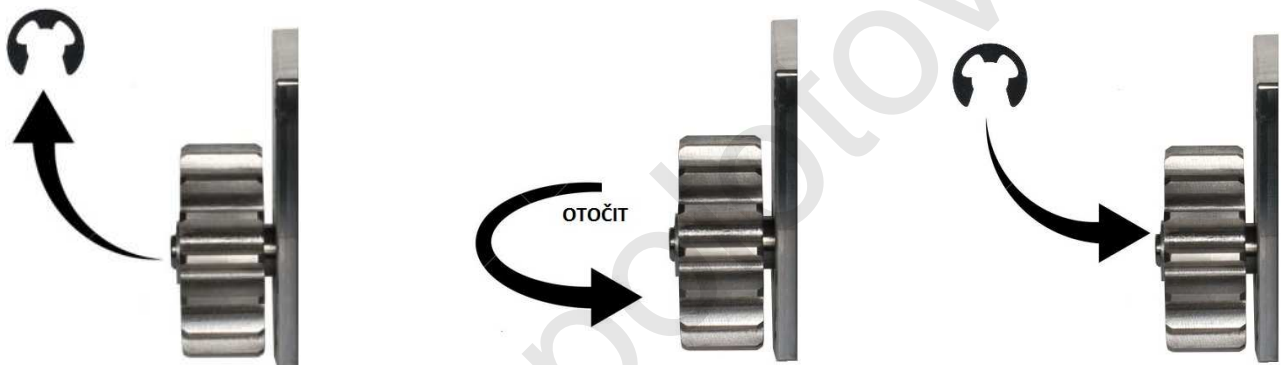
Instalaci můžete provést pomocí univerzálního držáku HOLD BRAKE (volitelné příslušenství) nebo si držák můžete vyrobit sami.

V obou případech dbejte na správnou instalaci, aby nedošlo žádném případě k vytržení držáku, nebo ohnutí.

#### **Hydraulická brzda je vyrobena pro brzdění v obou směrech. (pravá nebo levá aplikace)**

Změnu směru provedete jednoduchým způsobem:

- 1/ sejměte seger pojistku z hřídele ozubeného pastorku.
- 2/stáhněte ozubený pastorek z hřídele.
- 3/otočte pastorek o 180° a nasuňte jej zpět.
- 4/ důkladně zajistěte pastorek seger pojistkou.



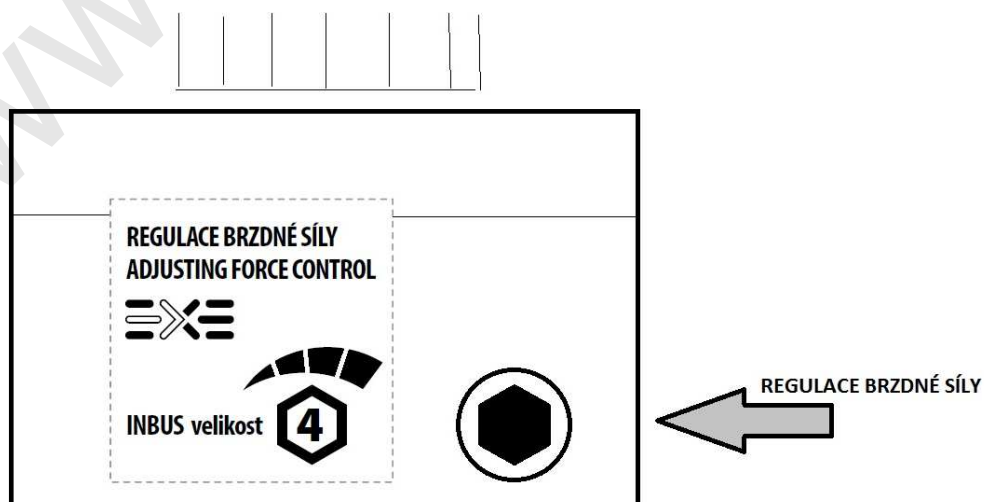
#### **Seřízení brzdícího účinku.**

**Provedte regulaci brzdné síly pomocí klíče INBUS velikost 4 !**

Otáčením ve směru hodinových ručiček zvyšujete brzdný účinek a proti směru jej ubíráte .

Brána se při správném seřízení nesmí při odjištění pohonu samovolně rozjet.

V případě většího stoupání, nebo vyšší hmotnosti brány doporučujeme použití 2ks brzd.



## 4. Omezení

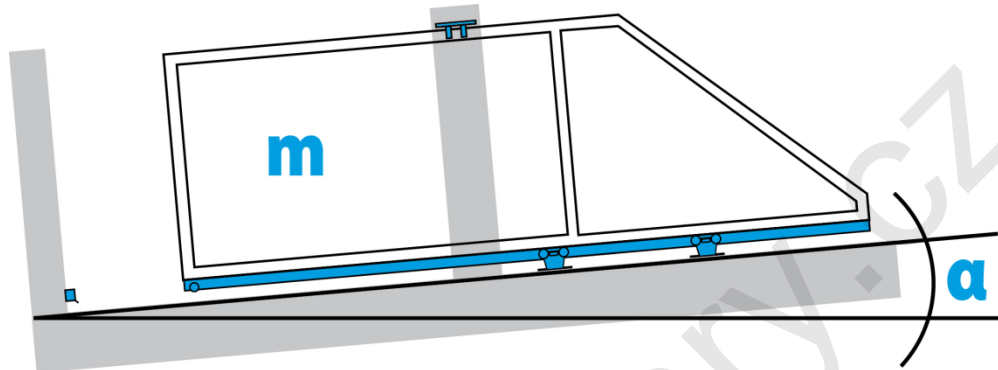
Zatížení hydraulické brzdy nesmí překročit hodnotu  $M \leq 22 \text{ kg}$ .

Hodnotu zatížení spočítáte pomocí vzorce:  $M = m \times \sin \alpha$

$M$  = zadržovací hmotnost

$m$  = hmotnost brány v kg

$\alpha$  = úhel ve stupních



pro zjednodušení můžete použít tabulky:

### Použití 1ks brzdy

		úhel stoupání ve stupních								
		3	5	7	9	11	13	15	17	19
hmotnost brány v kilogramech	22									
	50	ANO	ANO	ANO	ANO	ANO	ANO	ANO	ANO	ANO
	100	ANO	ANO	ANO	ANO	ANO	NE	NE	NE	NE
	150	ANO	ANO	ANO	NE	NE	NE	NE	NE	NE
	200	ANO	ANO	NE	NE	NE	NE	NE	NE	NE
	250	ANO	ANO	NE	NE	NE	NE	NE	NE	NE
	300	ANO	NE	NE	NE	NE	NE	NE	NE	NE
	350	ANO	NE	NE	NE	NE	NE	NE	NE	NE
	400	ANO	NE	NE	NE	NE	NE	NE	NE	NE

### Použití 2ks brzd

		úhel stoupání ve stupních								
		3	5	7	9	11	13	15	17	19
hmotnost brány v kilogramech	44									
	50	ANO	ANO	ANO	ANO	ANO	ANO	ANO	ANO	ANO
	100	ANO	ANO	ANO	ANO	ANO	ANO	ANO	ANO	ANO
	150	ANO	ANO	ANO	ANO	ANO	ANO	ANO	ANO	NE
	200	ANO	ANO	ANO	ANO	ANO	NE	NE	NE	NE
	250	ANO	ANO	ANO	ANO	NE	NE	NE	NE	NE
	300	ANO	ANO	ANO	NE	NE	NE	NE	NE	NE
	350	ANO	ANO	ANO	NE	NE	NE	NE	NE	NE
	400	ANO	ANO	NE	NE	NE	NE	NE	NE	NE

## 5. Důležité upozornění

Funkci hydraulické brzdy je nutné pravidelně kontrolovat – doporučujeme min. 1x za 3 měsíce.

Přestože máte nainstalovanou brzdou, před odjištěním pohonu ( při kontrole nebo při výpadku proudu)

na manuální funkci se **ujistěte, že v prostoru dráhy brány nestojí osoby, vozidla ani jiné překážky!**

**Odjištění provádějte vždy s maximální opatrností !**

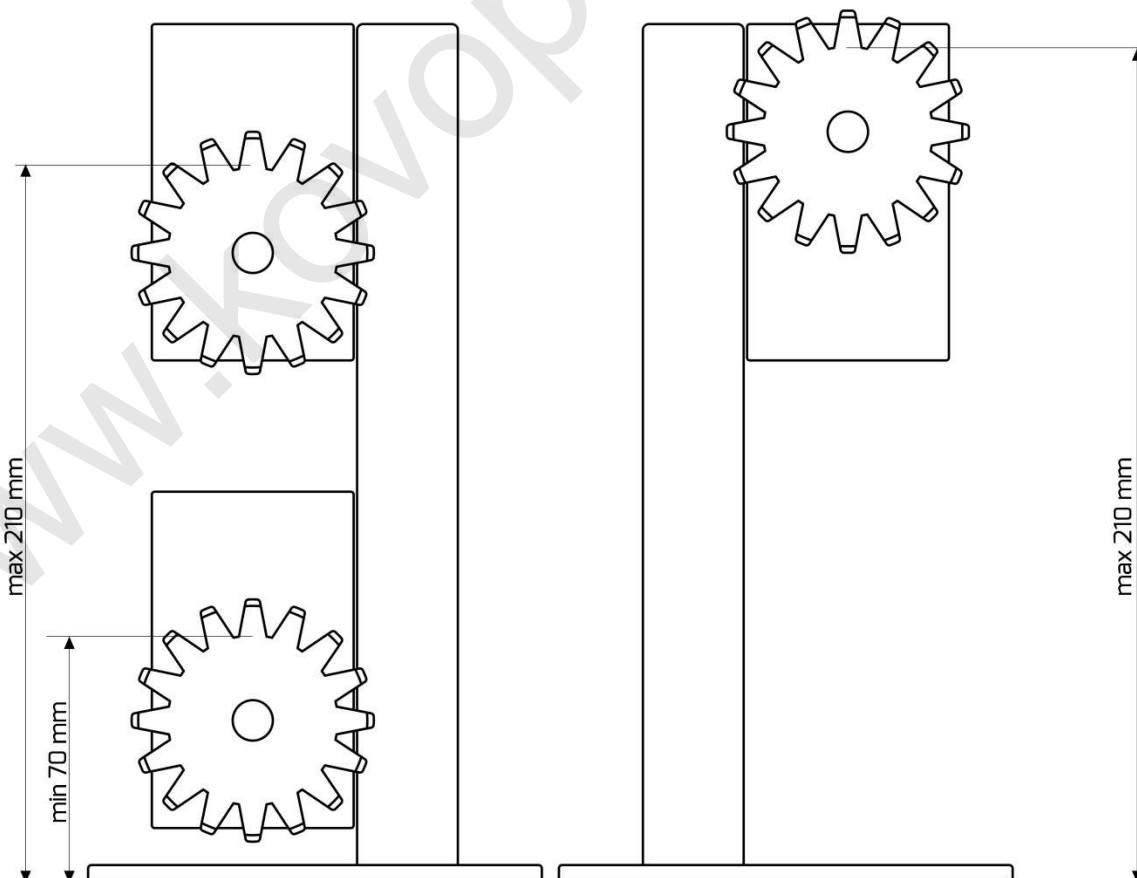
Nikdy neotvírejte brzdou - v případě porušení ochranné samolepky „Original“

umístěné na těle brzdou se již na výrobek nevztahuje záruční doba.



**Výrobce neručí za špatnou montáž, nebo nedostatečné seřízení brzdové síly!**

**Rozsah použití standardního rozměru držáku HOLD BRAKE (volitelné příslušenství)**





www.kovopolotovary.cz