



Závodu Míru 306/184, 360 17 Karlovy Vary  
Tel.: +420 608 080 108, e-mail: [info@kovopolotovy.cz](mailto:info@kovopolotovy.cz), [www.kovopolotovy.cz](http://www.kovopolotovy.cz)

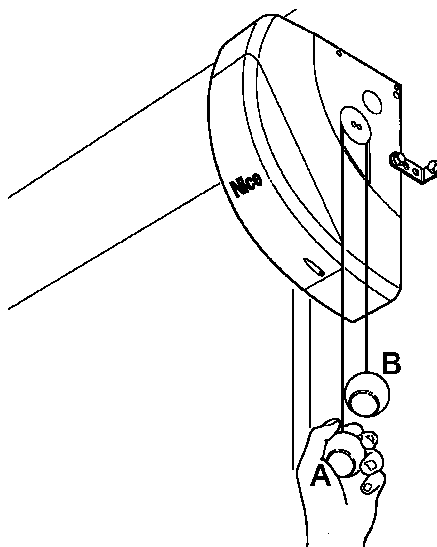
## NÁVOD NA POUŽÍVÁNÍ AUTOMATICKÉHO VRATOVÉHO POHONU SOON

### PROVOZ:

Automatický vratový pohon SOON se ovládá dálkovým ovládáním pracujícím na principu radiových vln nebo pomocí klíčového spínače resp. tlačítka, pokud je součástí dodávky.

V případě výpadku elektrického proudu se pohon odblokuje pomocí lanka (viz. obr.).

Pro odemknutí zatáhněte za kuličku A  
Pro zamknutí zatáhněte za kuličku B



Po odblokování (odemknutí) pohonu lze pohybovat vraty ručně.

### BEZPEČNOST :

- vrata otevírejte jen z místa, z kterého na ně vidíte a jedině tehdy, není-li v dráze pohybu vrat žádná překážka
- sledujte vrata až do okamžiku, kdy jsou úplně zavřena (otevřená)
- nezdržujte se v dráze pohybu vrat
- vysílače dálkového ovládání ukládejte mimo dosah dětí
- dohlédněte, aby se děti nezdržovaly v blízkosti pohybujících se vrat
- veškeré zásahy do pohonu a řídicí elektroniky smí provádět pouze odborně vyškolený servisní pracovník

### ÚDRŽBA:

- pohon nevyžaduje zvláštní údržbu
- jedenkrát za 6 měsíců odblokuje pohon a přezkoušejte správné vyvážení vrat