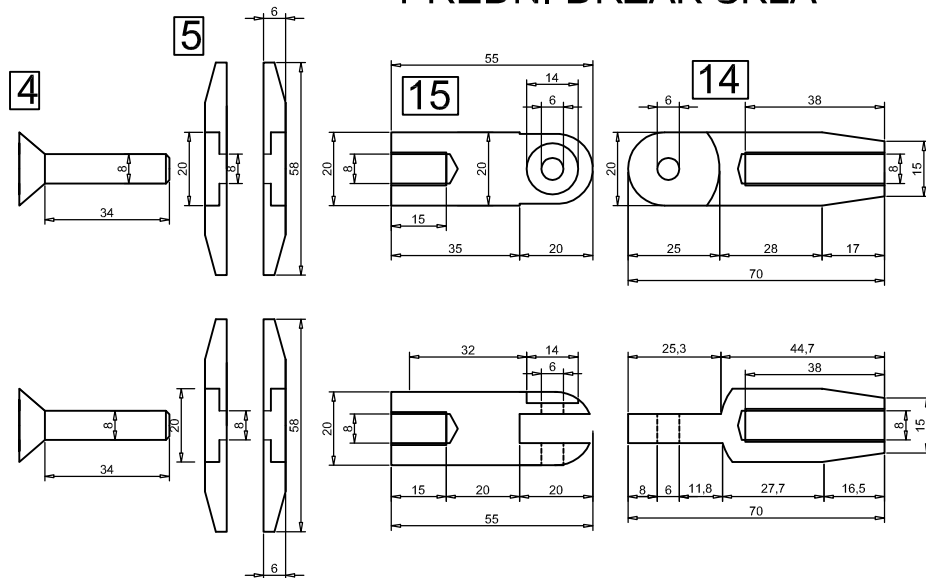
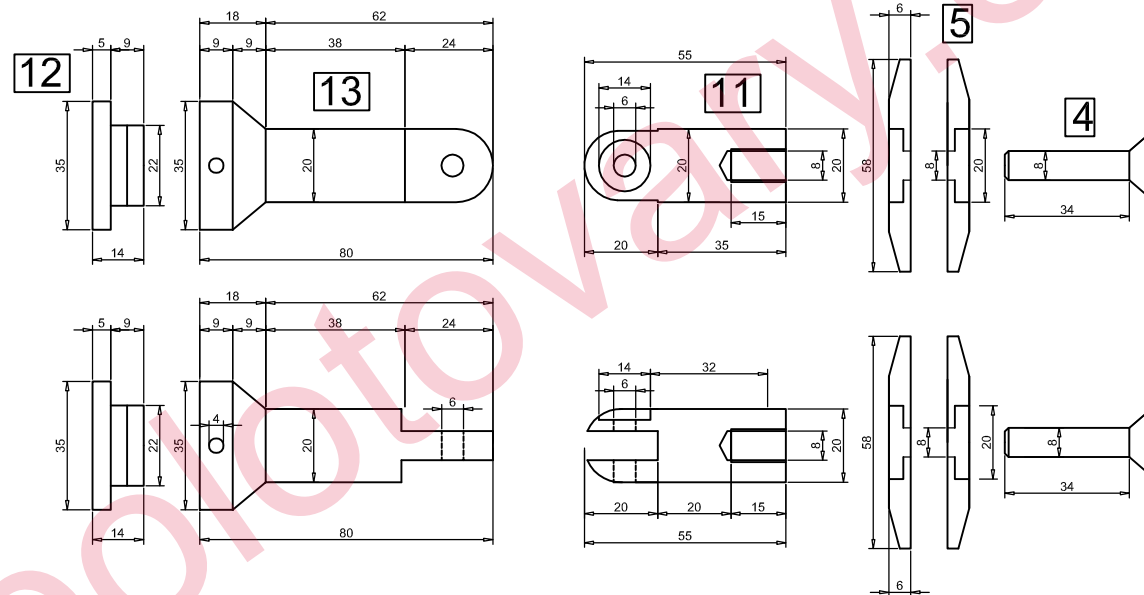


OBSAH BALENÍ SETU IS PŘÍSTŘEŠKU

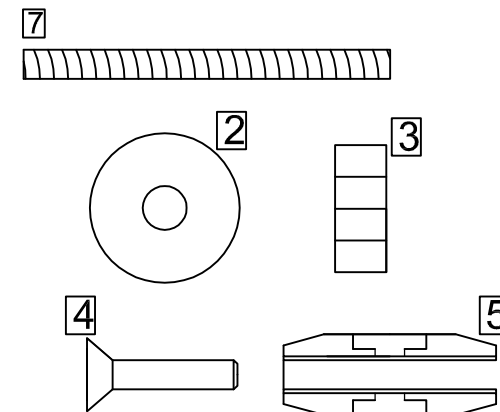
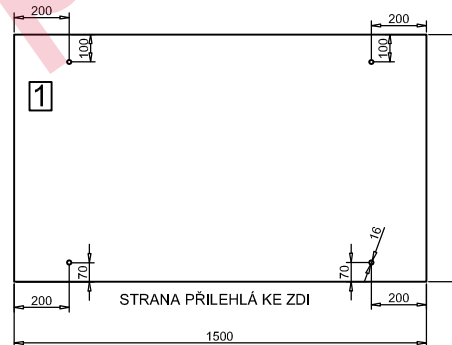
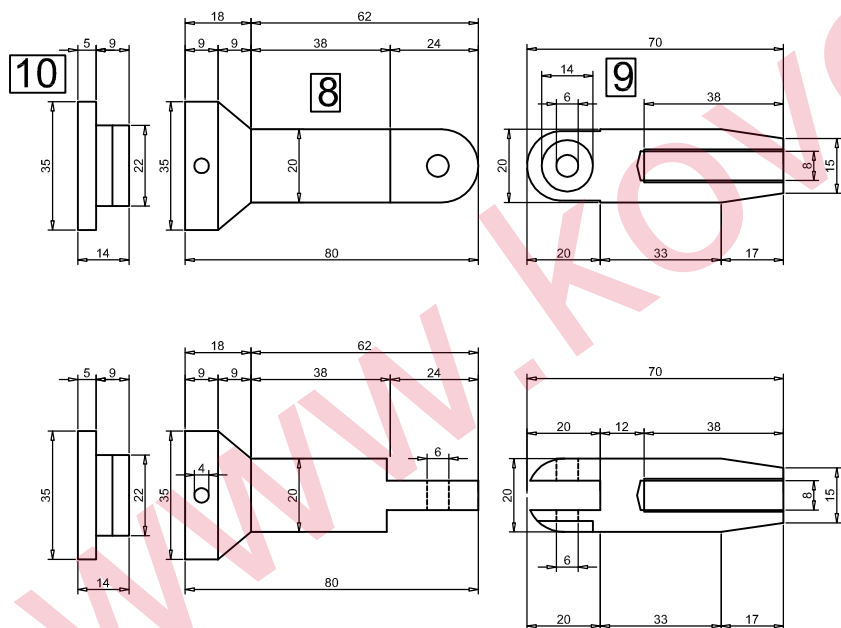
PŘEDNÍ DRŽÁK SKLA



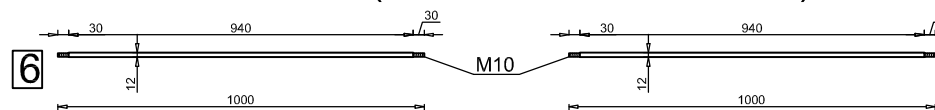
KOTEVNÍ DRŽÁK SKLA DO ZDI



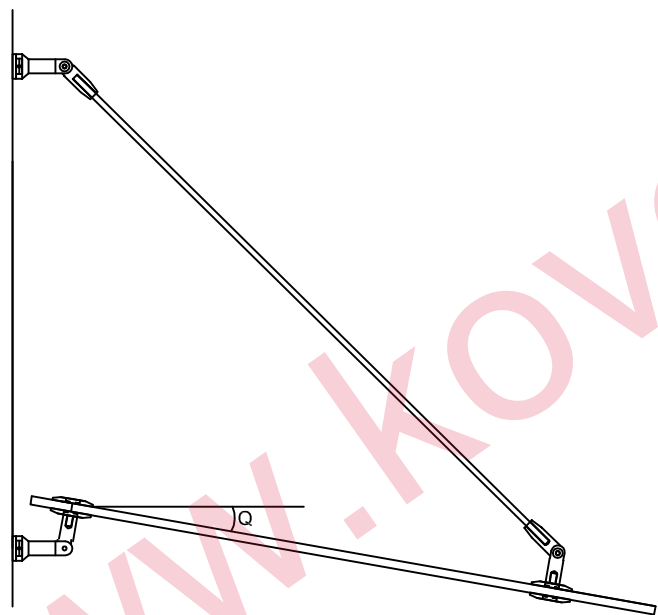
KOTEVNÍ DRŽÁK DO ZDI



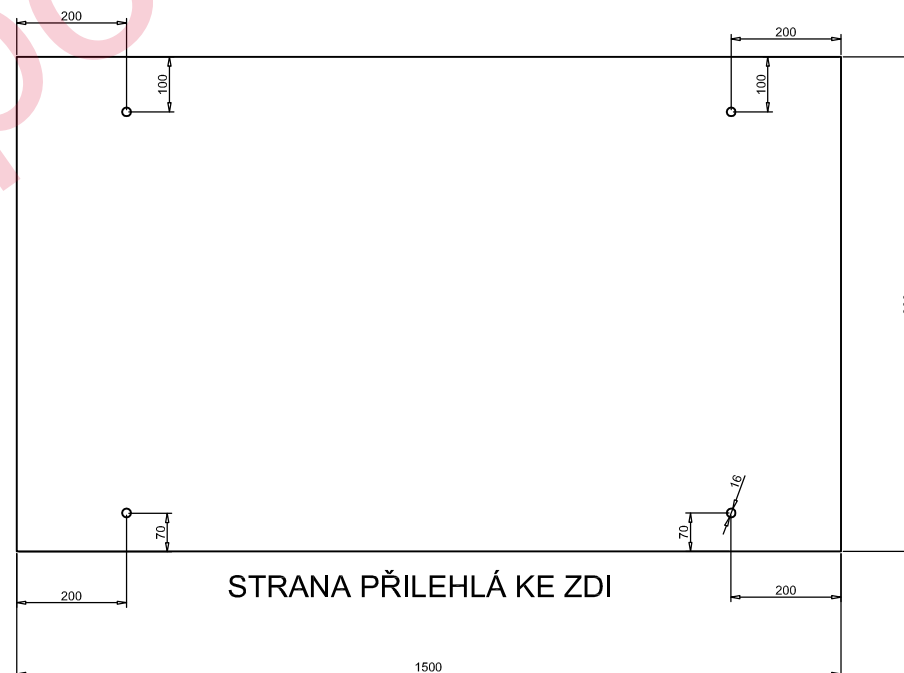
OCELOVÁ TÁHLA 2 KS (PRAVÝ A LEVÝ ZÁVIT)



- | | | | | | |
|---|---|-----|----|------------------------|-----|
| 1 | SAMOŘEZNÝ ŠROUB M12 | 4KS | 8 | HORNÍ TRN K ČEPU | 2KS |
| 2 | PODLOŽKA M12 | 4KS | 9 | HORNÍ ČEP PRO TÁHLO | 2KS |
| 3 | PLASTOVÉ DISTANČNÍ POUZDRO | 4KS | 10 | HORNÍ DRŽÁK NA ZEĎ | 2KS |
| 4 | ZÁPUSTNÉ ŠROUBY M8 | 4KS | 11 | SPODNÍ ČEP PRO PŘÍRUBU | 2KS |
| 5 | PŘÍRUBA PRO SKLO VČ. PLASTOVÝCH PODLOŽEK | 4KS | 12 | SPODNÍ DRŽÁK NA ZEĎ | 2KS |
| 6 | OCELOVÉ TAHLO | 2KS | 13 | SPODNÍ TRN K ČEPU | 2KS |
| 7 | ZÁVITOVÁ TYČ M8 (není součást balení) vč. MATEK | 4KS | 14 | SPODNÍ ČEP PRO TÁHLO | 2KS |
| | | | 15 | SPODNÍ TRN K ČEPU | 2KS |

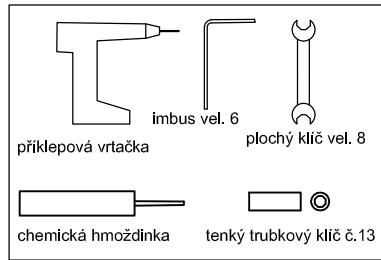


ROZVRŽENÍ SKLA

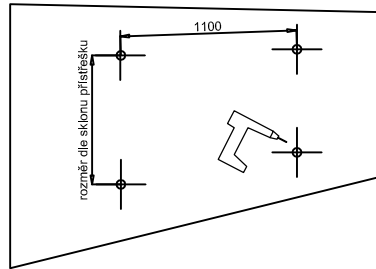


Návod k montáži přístřešku IS PŘÍSTŘEŠEK SET (S23383)

POTŘEBNÉ NÁŘADÍ

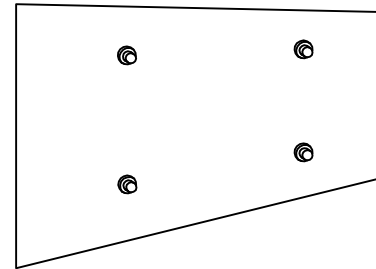


1.



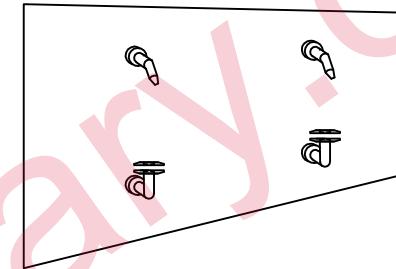
Vyvrtejte čtyři otvory do zdi (Ø14mm, hloubka 100 mm).

2.



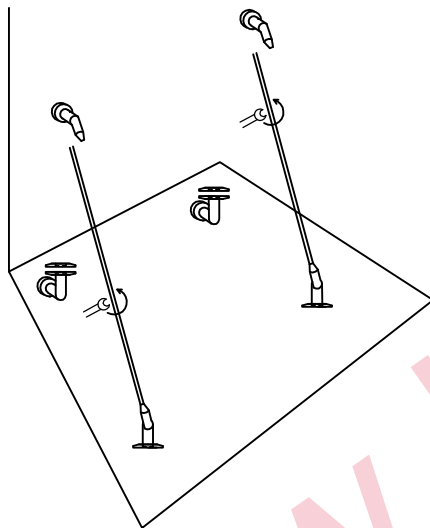
Na chemickou kotvu osadte horní a spodní kotevní držáky skla a táhla. Doporučený kotevní materiál je závitová tyč pevnostní M8 s maticí na chemickou hmoždinku, případně do dutého materiálu použijte košíčkovou hmoždinku nebo spojovací materiál doporučený výrobcem zdiva.

3.



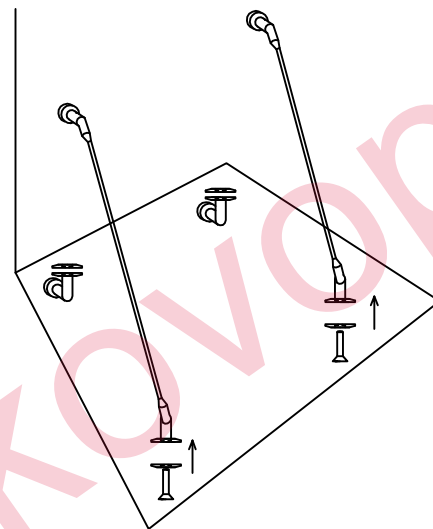
Na horní a spodní držák nasadíme horní trn čepu pro táhlo a na spodní držák nasadíme spodní trn k čepu pro držák skla. Je bezpodmínečně nutné utáhnout tři imbusové stavěcí šrouby (červíky) na trnech. Držáky a trny dotáhneme na těsno aby mezi nimi nebyla žádná mezera.

4.



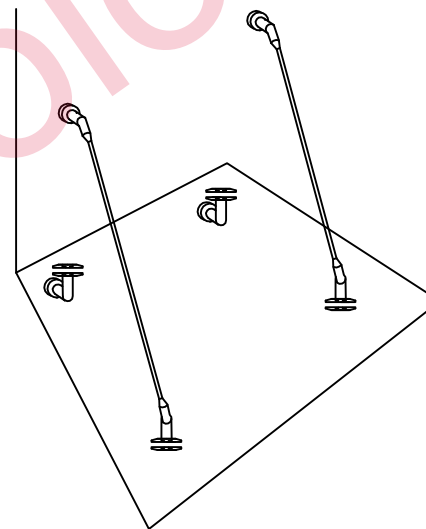
Do horních kotevních držáků natočte táhla se spodním čepem pro táhlo. Následně nasadte sklo na spodní kotevní držák a zajistěte imbusovými šrouby M8, ale nedotahujte.

5.



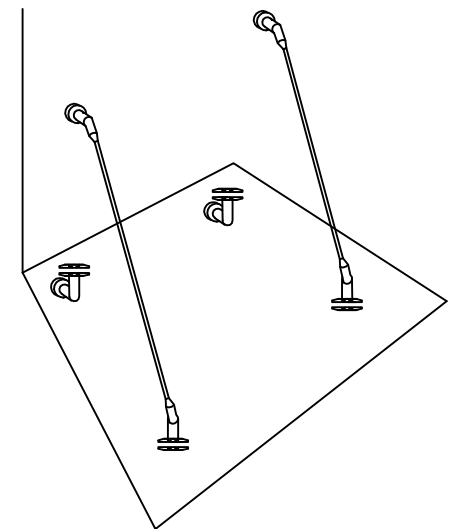
Na sklo osadte přední držák skla a zajistěte ho imbusovými šrouby M8, ale nedotahujte.

6.



Dotáhněte všechny šrouby.

7.



Tímto je montáž přístřešku dokončena.

Pozorně si přečtěte tento návod k montáži.

Po vybalení zkontrolujte výrobek z hlediska množství a kvality (veškeré nejasnosti oznamte prodejci před montáží). Pokud nezjistíte žádné nesrovnalosti, můžete přistoupit k montáži. Důležité upozornění! Uživatelům nedoporučujeme provádět montáž samostatně, svěřte práci osobě, která má odbornou způsobilost. Nesprávné provedení může způsobit škody na majetku i zdraví, v nejlepším případě nepříjemnosti při užívání. Za škody způsobené neodbornou instalací a nerespektováním tohoto doporučení neneseme odpovědnost.