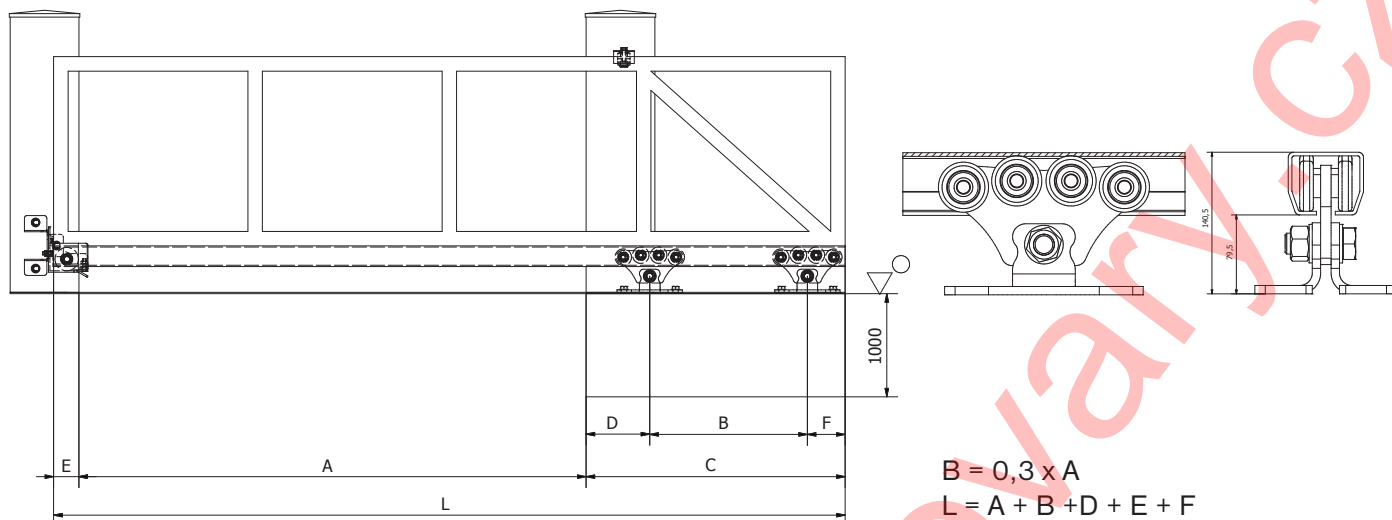


Stavební připravenost pro samonostné posuvné brány do 4 m průjezdné šířky



	mm; kg	mm; kg	mm; kg	mm; kg	mm; kg	mm; kg
A	3000	3200	3400	3600	3800	4000
max. váha brány	325kg	325kg	325kg	325kg	325kg	325kg
B	900	960	1020	1080	1140	1200
C	1230	1290	1350	1410	1470	1530
D	220	220	220	220	220	220
F	110	110	110	110	110	110

Pro všechny zde uvedené velikosti bran platí tyto hodnoty pro betonovou základnu

	mm
G Šířka betonové základny	500
H Hloubka betonové základny	1000

