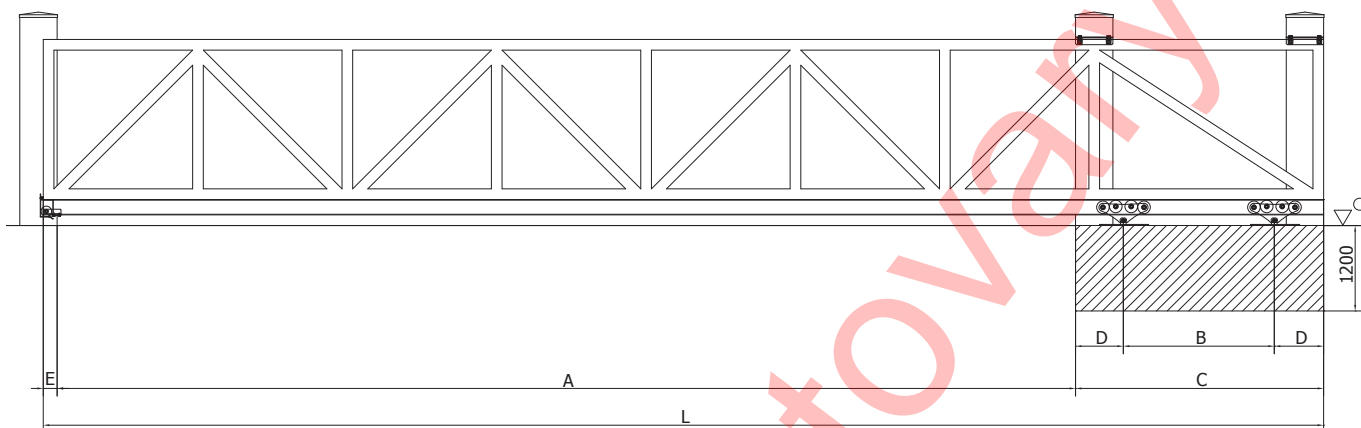
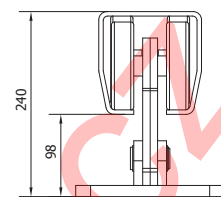
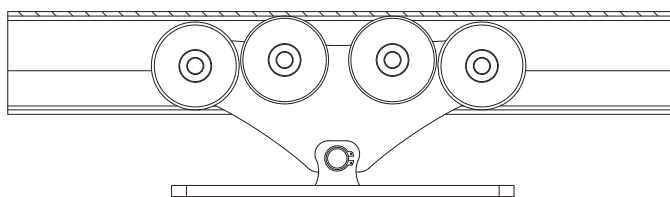


# Stavební připravenost pro samonostné posuvné brány do 13,5 m průjezdné šířky



$$B = 0,3 \times A$$

$$L = A + B + (2 \times D) + E$$

	mm; kg	mm; kg	mm; kg	mm; kg	mm; kg	mm; kg	mm; kg	mm; kg	mm; kg	mm; kg	mm; kg	mm; kg
A	8000	8500	9000	9500	10000	10500	11000	11500	12000	12500	13000	13500
max. váha brány	925kg	950kg	975kg	1000kg	1025kg	1050kg	1075kg	1100kg	1125kg	1150kg	1175kg	1200kg
B	2400	2550	2700	2850	3000	3150	3300	3450	3600	3750	3900	4050
C	3200	3350	3500	3650	3800	3950	4100	4250	4400	4550	4700	4850
D	400	400	400	400	400	400	400	400	400	400	400	400

Pro všechny zde uvedené velikosti bran platí tyto hodnoty pro betonovou základnu

	mm
<b>G</b> Šířka betonové základny	500
<b>H</b> Hloubka betonové základny	1200

