



Pro průmyslové
posuvné brány

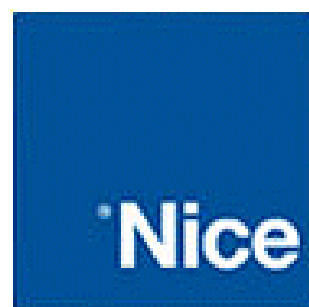


Tub3500

Pokyny a upozornění pro montážní techniky



www.kovopolotovary.cz



Tub 3500

OBSAH	strana				
1	Upozornění	2	5	Testování a přejímka	7
2	Popis zařízení a jeho použití	3	5.1	Testování	7
2.1	Provozní možnosti	3	5.2	Přejímka	7
2.2	Typické uspořádání systému	3	6	Údržba a likvidace	8
2.3	Seznam kabelů	4	6.1	Údržba	8
3	Instalace	4	6.2	Likvidace	8
3.1	Úvodní kontrola	4	7	Technické vlastnosti	8
3.2	Instalace pohonné jednotky	5	8	Pokyny a upozornění pro uživatele pohonů TUB3500	9
3.3	Instalace dalších zařízení k řídicí jednotce	6			
3.4	Elektrické připojení	6			
4	Provozní kontrola	6			
4.1	Sítové připojení	6			
4.2	Kontrola směru	6			
4.3	Kontrola pohybu brány	6			

1) Upozornění

Tento návod obsahuje důležité bezpečnostní informace. Před tím, než začnete s instalací jednotlivých komponentů, je důležité, aby jste si přečetli všechny informace uvedené v návodu. Pečlivě si tento návod uschovejte pro jeho další používání.

Z důvodu zajištění maximální bezpečnosti a zabránění vzniku nebezpečí, které se může vyskytnout během instalace nebo při používání pohonné jednotky TUB3500, je potřebné realizovat instalaci v úplném souladu s platnými zákony, ustanoveními a pravidly. V této kapitole jsou uvedena všeobecná upozornění. Další specifická upozornění jsou uvedena v kapitole 3.1 "Úvodní kontrola" a v kapitole 5 "Testování a přejímka".

▲ Podle platných evropských právních norem je automatizace vrat a bran upravená ustanoveními, která jsou uvedena ve Směrnici č. 98/37/CE (Směrnice o bezpečnosti strojů) a v ustanoveních: EN 12445; EN 12453 a EN 12635, které umožňují vydat prohlášení o shodě se směrnicí o bezpečnosti strojů.

Další informace a instrukce pro analýzu rizik a vytváření technické dokumentace najdete na stránce www.niceforyou.com.

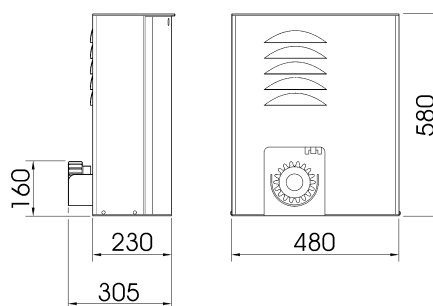
- Tento návod je určen speciálně pro kvalifikované montážní techniky. Žádná z informací uvedená v tomto návodě nesmí být poskytnuta konečnému uživateli, kromě přiložených "Instrukcí a bezpečnostních upozornění pro uživatele pohonu TUB3500", které montážní technik oddělí a poskytne konečnému uživateli!
- Použití systému TUB3500 jiným způsobem, než předpokládá tento návod, není povoleno. Nesprávné použití může vést k poškození zařízení a zranění obsluhy.
- Před instalací se musí provést analýza rizik podle přílohy I předpisu o strojích, která uvádí možná řešení jednotlivých rizikových situací. Analýza rizik je jedním z dokumentů obsažených v "Technické dokumentaci" tohoto zařízení.
- Ověřte si podle konkrétních požadavků a možných nebezpečí, zda k provedení instalace zařízení TUB3500 nejsou potřeba další zařízení. Mezi možná nebezpečí patří zejména: náraz, rozmáčknutí, řez, tažení, atd. a další všeobecná nebezpečí.

- Neupravujte žádné součásti tohoto zařízení, pokud to tento návod výslovně nepožaduje. Zásahy podobného typu mohou vést k poškození zařízení. Společnost NICE nepřebírá odpovědnost za škody vzniklé v souvislosti s neoprávněnými úpravami zařízení.
- V průběhu instalace a použití zajistěte, aby do řídicí jednotky a dalších otevřených součástí nepronikly pevné předměty nebo tekutiny. V případě potřeby se obraťte na oddělení zákaznického servisu společnosti NICE. Použití systému TUB3500 za takových okolností může být nebezpečné.
- Automatický systém se nesmí používat, dokud neproběhla jeho přejímka podle popisu v kap. 5 "Testování a uvedení do provozu".
- Obalový materiál systému TUB3500 se musí zlikvidovat v souladu s místními předpisy.

- Pokud se objeví závada, kterou nedokážete vyřešit pomocí informací, uvedených v tomto návodu, obraťte se na oddělení zákaznického servisu společnosti NICE.
- V případě vypnutí jističů nebo výpadků pojistek je třeba před změnou zapnutí jističů či výměnou pojistek zjistit příčinu závady a odstranit ji.
- Před manipulací se zařízením TUB3500, odpojte veškeré napájecí obvody, například pomocí jističe na řídicí jednotce.

2) Popis zařízení a jeho použití

Jednotka TUB3500 je větší pohonná jednotka, která se používá na automatické ovládání posuvných bran určených pro průmysl. Pohonná jednotka je vybavená řídicí jednotkou a je do ní možné zabudovat přijímače od společnosti Nice. Pohonná jednotka je elektrické zařízení, které je možné odblokovat pomocí klíče, díky tomu je možné bránu otevřít manuálně.



1

2.1) Provozní možnosti

Údaje týkající se výkonnosti jednotky TUB3500 jsou uvedené v kapitole 7 "Technické vlastnosti". Uvedené hodnoty jsou jediné, při kterých je možné správně využít provozní schopnosti pohonné jednotky.

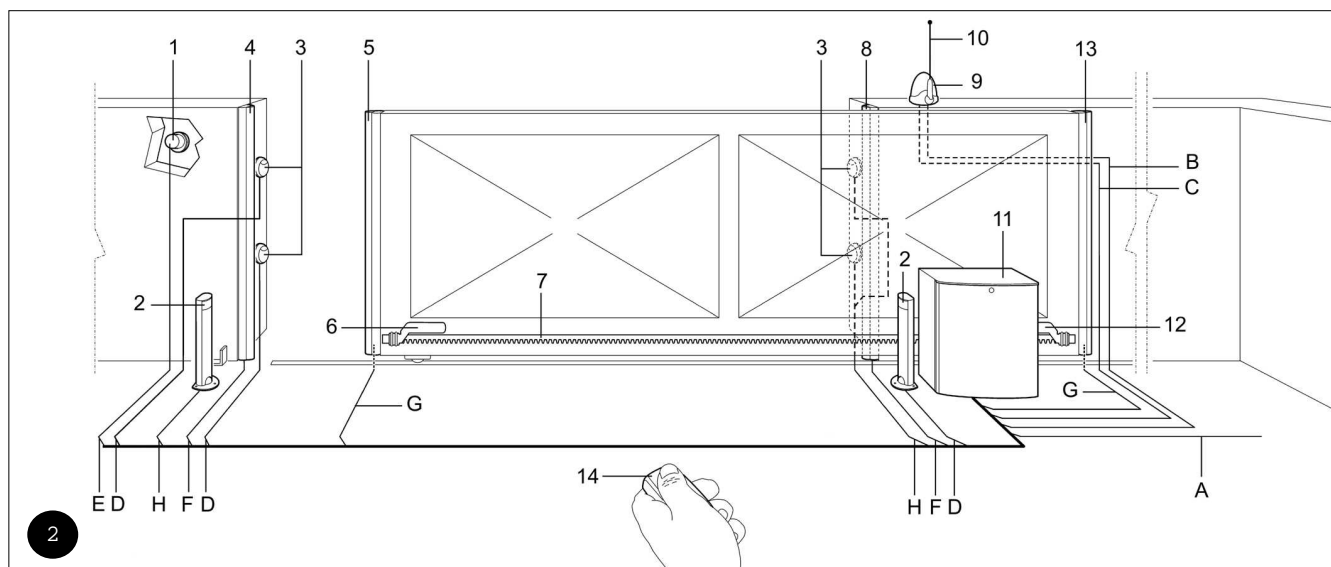
Jednotka TUB3500 je vhodná pro automatické ovládání bran s hmotností maximálně 3500 kg a délkou křídla maximálně 30 m, jak je to uvedené v tabulce 1.

Tabulka 1: Hodnoty pro délku křídla

Délka křídla (m)	Max. počet cyklů/hod.
max. 5	30
5+10	15
10+15	10
15+20	7
20+25	6
25+30	5

2.2) Typické uspořádání systému

Níže uvedený obrázek znázorňuje typický způsob automatického ovládání posuvné brány pomocí jednotky TUB3500.



2

- | | | |
|-----------------------------------|---------------------------------------|--|
| 1. Klíčový spínač | 6. Zarážka otevírání | 11. Pohon |
| 2. Fotobuňky na sloupku | 7. Hřeben | 12. Zarážka zavírání |
| 3. Fotobuňky | 8. Sekundární pevná hrana (volitelná) | 13. Vedlejší pohyblivá hrana (volitelná) |
| 4. Hlavní pevná hrana (volitelná) | 9. Maják | 14. Vysílač |
| 5. Hlavní pohyblivá hrana | 10. Anténa | |

2.3) Seznam kabelů

Obrázek 2 zobrazuje kabely potřebné pro připojení různých zařízení při typické instalaci. V tabulce 2 jsou uvedené vlastnosti kabelů.

⚠ Použité kabely musí být vhodné pro daný typ instalace. Například kabel typu H05VV-F se doporučuje při vnitřní instalaci, zatímco kabel typu H07RN-F je vhodný pro venkovní instalaci.

Tabulka 2: Seznam kabelů

Připojení	Typ kabelu	Maximální povolená délka
A. Napájení	1 ks 4x1,5 mm ²	30 m (poznámka 1)
B. Maják	1 ks 2x1,5 mm ²	20 m
C. Anténa	1 ks stíněný kabel typu RG58	(doporučuje se méně než 5 m)
D. Fotobuňka vysílací	1 ks 2x0,25 mm ²	30 m (poznámka 3)
E. Klíčový spínač	2 ks 2x0,25 mm ²	50 m (poznámka 2)
F. Pevné hrany	1 ks 2x0,5 mm ²	30 m (poznámka 4 a 6)
G. Pohyblivé hrany	1 ks 2x0,5 mm ²	30 m (poznámka 4, 5, 6)
H. Fotobuňka přijímací	2 ks 2x0,25 mm ²	30 m (poznámka 2 a 3)

Poznámka 1: Mohou se používat i napájecí kabely, které jsou delší než 30 m za předpokladu, že mají větší průřez, tj. 4x2.5 mm² a poblíž zařízení je nainstalováno bezpečnostní uzemnění.

Poznámka 2: Namísto 2 kabelů typu 2x0,25 mm² můžete použít jeden kabel typu 4x0,25 mm².

Poznámka 3: Jakmile délka kabelu přesahuje 30m, použijte stíněné kabely, přičemž konektor pro uzemnění připojte jen na straně řídicí jednotky.

Poznámka 4: Ve speciálních případech je potřeba použít více bezpečnostních hran. Jakmile chcete použít více jak jednu hranu, přečtěte si pokyny o doporučených typech připojení.

Poznámka 5: Na připojení pohyblivých hran k posuvným branám je potřebné použít speciální zařízení, které umožňuje připojení i při pohybu brány.

Poznámka 6: Množství kabelů potřebných na připojení pohyblivých a pevných hran závisí od použitého stupně požadované bezpečnostní kategorie. Příklad uvedený v tabulce se vztahuje na připojení hrany typu TCB65 k rozhraní TCE.

3) Instalace

⚠ Instalaci pohonné jednotky TUB3500 smí provádět pouze kvalifikovaný personál v souladu s platnými právními normami, předpisy a instrukcemi uvedenými v tomto návodu.

3.1) Úvodní kontrola

Před samotnou instalací zařízení TUB3500 je nutné provést následující kontroly:

- Zkontrolujte, zda jsou všechny materiály v perfektním stavu, vhodné k použití a zda vyhovují aktuálně platným normám.
- Ověřte si, zda je konstrukce brány vhodná pro automatické ovládání.
- Zkontrolujte, zda hmotnost a rozměry brány spadají do rozsahu s max. hodnotami 3500 kg a 30m.
- Zkontrolujte, zda při pohybu brány nedochází ke zvýšenému tření.
- Zkontrolujte, zda nehrozí vykolejení brány a nebezpečí, že brána opustí vodící kolejnici.
- Zkontrolujte, zda mechanické zarážky jsou vyrobené z dostatečně pevného materiálu, aby nedošlo k deformaci v případě, že brána silně narazí do mechanické zarážky
- Zabezpečte vyvážení brány: v žádné poloze se nesmí svévolně pohybovat.
- Zkontrolujte, zda místo kde je namontována pohonná jednotka, není vystaveno kontaktu s vodou. V případě potřeby umístěte pohon nad zem.
- Zkontrolujte, zda je pohonná jednotka nainstalována na dostupném a bezpečném místě z důvodu potřeby manuálního odblokování jednotky.
- Zajistěte, aby poloha různých zařízení zajišťovala jejich ochranu před nárazy a aby místa jejich instalace byla dostatečně pevná.
- Nikdy nepoňujte součásti systému do vody nebo jiných kapalin.
- Zabraňte kontaktu jednotky TUB3500 se zdroji tepla a otevřeného ohně, kontaktu s kyselinami, solemi nebo potenciálně výbušným prostředím. Uvedené zdroje by mohli

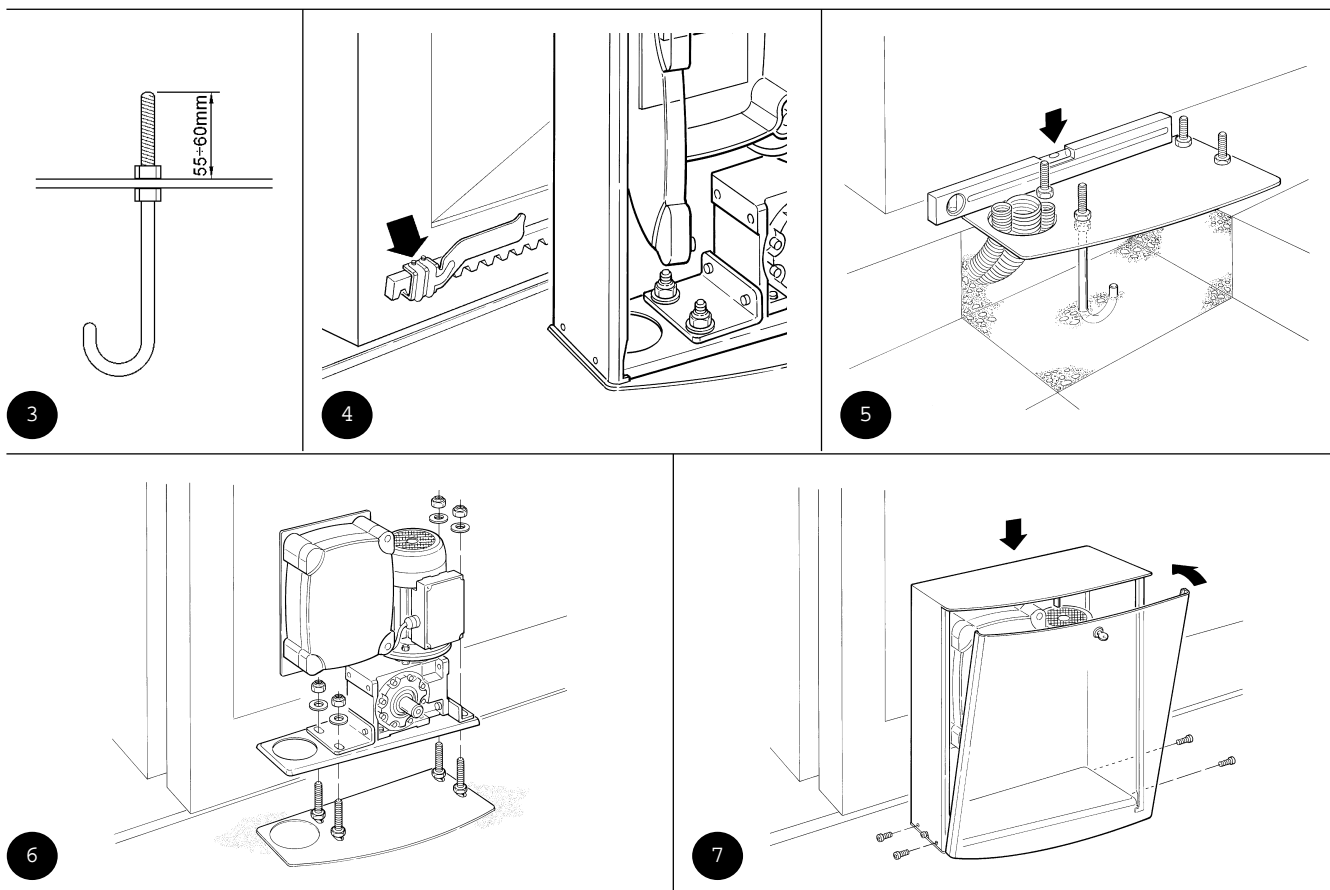
způsobit poškození jednotky TUB3500, poruchy nebo nebezpečné situace.

- Pokud se v bráně nebo v její dráze pohybu nacházejí přístupové dveře, ujistěte se, či dveře neblokují dráhu brány. V případě potřeby nainstalujte vhodný blokovací systém.
- Zapojení řídicí jednotky je možné jen tehdy pokud je vedení uzemněné.
- Vedení musí být zabezpečené jističi a proudovými chrániči.

3.2) Instalace pohonné jednotky

Pohonnou jednotku je potřeba vhodným způsobem připravit na existující montážní plochu, například pomocí rozpínacích šroubů. V opačném případě musí montážní technik při upevňování pohonné jednotky postupovat následovně:

1. Vykopejte základovou jámu s dostatečnými rozměry.
2. Připravte jednu nebo více trubek pro elektrické kabely podle obrázku 5.
3. Na základovou desku namontujte čtyři šrouby tak, aby jedna matka byla umístěná zesponu a jedna shora základové desky, jak je to znázorněné na obrázku 3. Spodní matku desky je potřeba zašroubovat tak, aby závitová část co nejvíce vyčnívala z desky.
4. Nalijte beton a dříve, než začne tuhnout, umístěte základovou desku podle obrázku 5 a zkontrolujte, zda je základová deska rovnoběžná s křídlem brány a správně zarovnaná. Počkejte, až beton úplně neztvrdne.
5. Vyndejte tělo motoru z pohonné jednotky tak, jak je to znázorněné na obrázku 7, ale v opačném pořadí.
6. Pohonnou jednotku nasadte na šrouby základové desky. Zkontrolujte, zda je jednotka rovnoběžná s křídlem brány a potom důkladně přitáhněte čtyři matky s podložkami, jak je to znázorněné na obrázku 6.
7. Uvolněte pastorek podle pokynů uvedených v odstavci "Odblokování a manuální pohyb" kapitoly "Pokyny a upozornění pro uživatele pohonné jednotky TUB3500".
8. Úplně otevřete bránu a umístěte první část hřebenu na pastorek. Zkontrolujte, zda se začátek hřebenu nachází na počátku brány. Ujistěte se, že mezi hřebenem a pastorkem je mezera 2-3 mm, a potom vhodným způsobem připevněte hřeben k bráně.
9. Posuňte bránu a použijte pastorek jako referenční bod na upevnění ostatních částí hřebenu.
10. Odřízněte přesahující části hřebenu.
11. Několikrát otevřete a zavřete bránu a ujistěte se, že hřeben a pastorek jsou zarovnané (max. tolerance 10-15 mm). Zkontrolujte také, zda je mezera 2-3 mm mezi hřebenem a pastorkem zachovaná po celé délce.
12. Připevněte dorazy otevření a zavření pomocí příslušných šroubů k venkovním stranám hřebenu, jak je to znázorněné na obrázku 4. Počítejte se skutečností, že brána se posune ještě asi o 2-3 cm po tom, co zapadne koncový spínač. Konzole by měli být umístěné ve vhodné vzdálenosti od mechanických zarážek.
13. Zajistěte pastorek v opačném postupu než je uvedeno v bodě 7.
14. Připevněte tělo motoru do pohonné jednotky TUB3500 tak, jak je to znázorněné na obrázku 7. Zabezpečte volný pohyb páčky koncového spínače umístěného nad pastorkem.
15. Zavřete dvířka pohonné jednotky. Ujistěte se, že je aktivovaný mikrospínač umístěný napravo od elektrického motoru.



3.3) Instalace dalších zařízení k řídicí jednotce

Jestliže potřebujete připojit další zařízení, nainstalujte je podle pokynů uvedených v příslušných návodech. V návodě "Mindy A500" zkontrolujte, které zařízení je možné připojit k jednotce TUB3500.

3. 4) Elektrické připojení

⚠ Elektrické připojení smí provádět pouze kvalifikovaný personál v souladu s platnými právními normami, předpisy a instrukcemi. Připojení je možné provést jen po vypnutí napájení systému.

1. Pokud chcete otevřít řídicí jednotku TUB3500 a získat tak přístup k elektronické řídicí desce, odšroubujte dva žluté plastové šrouby.

2. Zkratke konce kabelů tak, aby nevyčnívaly z řídicí jednotky.
3. Kabely zajistíme dvěma kabelovými svorkami.
4. Při elektrických připojeních postupujte podle pokynů uvedených v návodě k řídicí jednotce "Mindy A500".

4) Provozní kontrola

Před provedením kontroly a spuštěním automatického ovládání umístěte bránu přibližně do poloviny dráhy pohybu, čímž zabezpečíte její volný pohyb při otevírání a zavírání.

4.1) Síťové připojení

⚠ Připojení pohonné jednotky TUB3500 smí provádět pouze kvalifikovaný a zkušený personál vybavený potřebným nářadím a v souladu s platnými právními normami, předpisy a instrukcemi uvedenými v tomto návodě.

• Ihned po připojení jednotky TUB3500 do sítě pomocí jističe na řídicí jednotce je potřeba zkontrolovat, zda začne blikat kontrolka nacházející se ve středu řídicí jednotky. Také zkontrolujte, zda svítí kontrolka vstupu "PHOTO".

- Potom stlačte páčku mikrospínače, která se nachází napravo od elektrického motoru. Postupně zkontrolujte, zda svítí kontrolky koncových spínačů FCA a FCC a kontrolka ALT.
- Pokud některá z těchto podmínek není, okamžitě odpojte řídicí jednotku ze sítě a důkladně zkontrolujte elektrické připojení.
- Další informace o řešení problémů najdete v návodu k řídicí jednotce "Mindy A500".

4.2) Kontrola směru

Směr pohybu motoru při motorech s 3-fázovým napájením závisí na pořadí zapojení fází. Před spuštěním motoru není možné zjistit, zda se motor pohybuje v požadovaném směru a zda se koncové spínače aktivují v požadovaném směru.

Před nastavením pohybu motoru je potřeba udělat kontroly tak, jak je to uvedené níže.

A. Kontrola směru otáčení motoru

Bránu otevřete do poloviny. Zadejte impulsní příkaz vstupu OPEN na řídicí jednotce A500 (svorka 20). Zkontrolujte, zda se brána začíná otevírat. Pokud je směr pohybu správný, přejděte na další krok. V opačném případě okamžitě vypněte řídicí jednotku a vyměňte mezi sebou kabely na svorkách 3 a 4, které se

nacházejí na svorkovnici jednotky A500.

B. Kontrola aktivace koncových spínačů

Během manévru otevírání a před úplným otevřením brány manuálně nasimulujte zapnutí koncového spínače otevření a zkontrolujte, zda se manévr otevírání zastaví. Pokud se manévr otevírání nepřerušuje, odpojte řídicí jednotku a vyměňte mezi sebou kabely na svorkách 10 a 12 jednotky A500. Potom zopakujte kontrolu aktivace koncových spínačů.

4.3) Kontrola pohybu brány

Po instalaci koncových spínačů na hřeben (obrázek 4) proveďte několik manévrů, abyste se ujistili, že se brána správně pohybuje.

1. Zkontrolujte manévr otevírání:

- a. ujistěte se, že se brána otevírá neměnnou rychlostí.
 - b. ujistěte se, že mechanický doraz koncového spínače (obrázek 4) aktivuje mikrospínač, který zastaví bránu s maximálním posunutím 2-3 cm (při zvýšení venkovní teploty zvyšte opatrnost, protože čas potřebný pro zastavení brány může být delší).
 - c. po zastavení brány zkontrolujte, zda brána zastavila ve vzdálenosti 4-5 cm od koncové záračky.
2. Zkontrolujte manévr zavírání podle pokynů v bodě 1.
 3. V případě, že vzdálenost od mechanické záračky při zastavení

brány je větší než 2-3 cm, nastavte mechanickou záračku podle pokynů v odstavci 5.1 "Testování".

4. Pokud chcete zjistit chyby způsobené například nesprávnou instalací, nastavením nebo zvýšeným třením, proveďte několik manévrů otevření a zavření.
5. Postupně zkontrolujte, zda jsou motor pohonné jednotky TUB3500, hřeben a konzoly koncových spínačů pevně přitáhnuté, stabilní a odolné vůči výraznému zrychlení a zpomalení brány.

5) Testování a přejímka

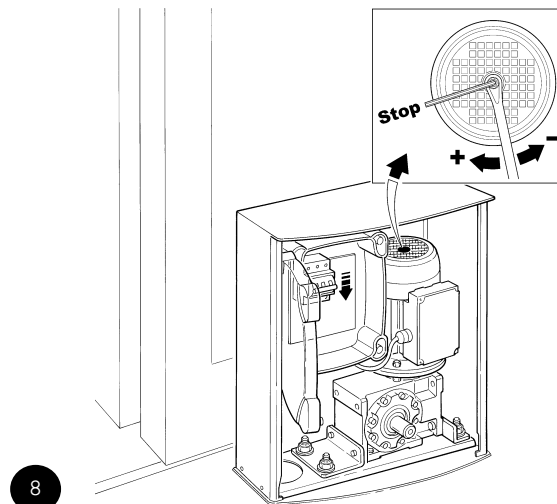
Při instalaci systému automatického ovládání je potřeba věnovat těmto fázím zvýšenou pozornost z důvodů zabezpečení maximální bezpečnosti. Testování je možné provést formou pravidelných kontrol za účelem ověření správné funkčnosti jednotlivých zařízení.

⚠ Testování celého systému smí provádět pouze kvalifikovaný a zkušený personál, který musí stanovit, které testy je potřeba provést vzhledem k příslušným rizikům a ověřit shodu s příslušnými předpisy, právními normami a předpisy, především však s ustanoveními normy EN 12445, která stanovují způsoby testování automatických systémů bran.

5.1) Testování

Každý komponent systému, jako jsou například bezpečnostní hrany, fotobuňky, nouzové vypnutí a pod., vyžaduje specifickou zkušební dobu. Z tohoto důvodu se doporučuje dodržet pokyny uvedené v návodech k jednotlivým komponentům. Pokud chcete vyzkoušet pohonnou jednotku TUB3500, postupujte následovně:

1. Ujistěte se, že jste dodrželi pokyny uvedené v tomto návodu, obzvláště pokyny v kapitole 1 "Upozornění".
2. Vyzkoušejte otevření, zavření a zastavení brány pomocí řídicích zařízení a zařízení, které blokují probíhající činnost (klíčový spínač, řídicí tlačítka nebo dálkový ovládač). Ujistěte se, že se brána pohybuje v požadovaném směru.
3. Postupně zkontrolujte správnou funkci všech bezpečnostních zařízení (fotobuňky, snímače hran, nouzové vypnutí a podobné).
4. Pokud se chcete vyhnout nebezpečným situacím vyvolaným pohybem brány prostřednictvím omezení síly nárazu, je potřeba tuto sílu měřit v souladu s normou EN 12445.
5. Zkontrolujte, zda brána zastaví ve vzdálenosti 2-3 cm od mechanických zářezek. V opačném případě je potřeba nastavit mechanické zářezky tak, jak je to znázorněné na obrázku 8.
 - a. Na hřídel motoru nasuňte matku a pootočte jí o polovinu otáčky ve směru pohybu hodinových ručiček.
 - b. Pokud polovina otáčky nepostačuje, matici zašroubujte více.
 - c. Dejte pozor, abyste matku nepřetáhli příliš silně. Mohli byste úplně zablokovat elektrický motor.



⚠ Před nastavením mechanické brzdy je potřeba vypnout napájecí systém zařízení pomocí jističe na řídicí jednotce. Spínač je potřeba nastavit do pozice "OFF"(Vypnuto).

5.2) Přejímka

Zařízení je možné odevzdat až po úspěšném ukončení testování jednotky TUB3500 a ostatních zařízení. Za žádných okolností není povoleno provést částečné odevzdání nebo odevzdat systém v provizorním stavu.

1. Připravte technickou dokumentaci pro automatické ovládání, kterou je nutné uchovat po dobu 10 let. Je potřeba, aby technická dokumentace obsahovala minimálně následující materiály: montážní náčrt automatického ovládání, schéma zapojení, analýzu rizik a příslušných řešení, prohlášení výrobce o shodě všech instalovaných zařízení (pro jednotku TUB3500 použijte příložené prohlášení o shodě s označením CE), kopii návodu na obsluhu a plán údržby automatického ovládání.
2. Na bránu umístěte etiketu, která obsahuje minimálně tyto údaje: typ automatického ovládání, název a adresu výrobce (osobu odpovědnou za odevzdání zařízení), výrobní číslo, rok výroby a označení CE.
3. V blízkosti brány umístěte etiketu nebo tabulku s podrobnými údaji pro odblokování a manuální pohyb.
4. Připravte prohlášení o shodě pro systém automatického ovládání a předejte ho majiteli.
5. Připravte "Pokyny a upozornění pro uživatele systému automatického ovládání" a předejte ho majiteli.
6. Připravte plán údržby automatického ovládání a předejte ho majiteli. Je potřeba, aby plán obsahoval všechny pokyny týkající se údržby jednotlivých automatických zařízení.
7. Před odevzdáním systému automatického ovládání předejte majiteli informace o všech existujících nebezpečích a rizik v písemné formě (například v podobě pokynů "Pokyny a upozornění pro uživatele systému automatického ovládání").

6) Údržba a likvidace

Tato kapitola poskytuje informace potřebné k vypracování plánu údržby a informace o tom, jak nakládat s konstrukčním materiálem zařízení TUB3500.

6.1) Údržba

Aby nedošlo ke ztrátě záruky, v systému automatického ovládání je potřeba provádět pravidelnou údržbu.

▲ Údržbu je nevyhnutelné provádět ve shodě s bezpečnostními nařízeními uvedenými v tomto návodě a v souladu s příslušnými právními normami a předpisy.

V případě přítomnosti jiných zařízení, postupujte podle nařízení uvedených v příslušných plánech údržby.

1. Zařízení TUB3500 vyžaduje plánovanou údržbu každých 6 měsíců nebo po 10 000 manévřů od předcházející údržby.
2. Odpojte zařízení ze sítě.

3. Zkontrolujte opotřebování jednotlivých komponentů zabezpečujících automatické ovládání. Zvýšenou pozornost věnujte opotřebování a korozi konstrukčních částí. Vyměňte všechny části, které nesplňují požadovaný standard.
4. Zkontrolujte opotřebování a trhliny na všech pohyblivých částí: pastorek, hřeben a komponenty brány. V případě potřeby je vyměňte.
5. Znovu zapojte zařízení do sítě a proveďte testování a kontrolu podle pokynů v odstavci 5.1 "Testování".

6.2) Likvidace

Zařízení TUB3500 je zhotovené z různých druhů materiálů. Některé z nich je možné recyklovat (ocel, hliník, plasty, elektrické kabely), jiné je potřeba zlikvidovat.

▲ Některé elektronické součástky a baterie mohou obsahovat znečišťující látky; neznečišťujte životní prostředí. Zjistěte si informace o dostupných systémech recyklace a likvidace, které vyhovují platným místním předpisům

1. Odpojte systém automatického ovládání ze sítě.
2. Odpojte všechny zařízení a příslušenství podle postupu uvedeného v kapitole 3 "Instalace", ale v opačném pořadí.

3. Pokud je to možné, roztřídte jednotlivé části, které je potřeba recyklovat nebo zlikvidovat odlišným způsobem (například kovové části je potřeba zlikvidovat odděleně od plastových částí, taktéž jako elektronické karty a podobně).
4. Jednotlivé materiály roztřídte a odevzdejte je místní sběrně odpadků, která je oprávněná k recyklaci a likvidaci.

7) Technické vlastnosti

Společnost Nice S. p. A. si za účelem zkvalitnění svých výrobků vyhrazuje právo kdykoliv upravovat technické vlastnosti výrobků bez předcházejícího upozornění. Výrobce však v každém případě zaručuje funkčnost výrobků a vhodnost pro daný účel. Všechny technické vlastnosti se vztahují k okolní teplotě 20 °C (± 5 %)

Technické vlastnosti: Jednotka TUB3500

Typ	Elektromechanická pohonná jednotka s automatickou brzdou pro řízení automatického pohybu průmyslových posuvných bran vybavená elektronickou řídicí jednotkou.
Pastorek	Z: 18, Modul: 6; Rozestup: 18,8 mm; Průměr rozestupu: 108 mm
Max. kroučící moment	418 Nm, to odpovídá vyvinutí síly schopné pohybovat křídlem s max. statickým třením 7740 N.
Nominální moment	190 Nm, to odpovídá vyvinutí síly schopné udržet pohyb křídla s max. dynamickým třením 3520 N.
Rychlost volnoběhu	0.167m/s (10m/min)
Maximální frekvence op. cyklů	200 cyklů/den
Max. doba nepřetržitého provozu	30 minut (řídicí jednotka je nastavená na 120 sekund nepřet. provozu. Tuto hodnotu je možné změnit na 210 sekund).
Možnosti provozu	TUB3500 je vhodná pro aut. ovládání bran s hmotností max. 3500 kg a šířkou brány max. 30 m
Napájení	3-fázové, 400 V +/- 10%, střídavý proud, 50 Hz.
Maximální příkon	550 W
Izolační třída	1 (vyžaduje se uzemnění)
Provozní teplota	-20°C ÷ 50°C
Použití v kyselém, slaném a výbušném prostředí	NE
Stupeň krytí	IP 44
Rozměry a hmotnost	580X480X240; 60Kg
Další technické vlastnosti jsou uvedené v návodu k obsluze řídicí jednotky A500.	

Pokyny a upozornění pro uživatele pohonné jednotky TUB3500

Děkujeme Vám, že jste si pro svůj systém automatizace pohybu brány zvolili výrobek firmy Nice S.p.A.. Společnost Nice S.p.A. vyrábí díly pro automatizaci bran, vrat, shrnovacích vrat, shrnovací rolety a markýzy: motory, řídicí jednotky, dálková ovládní, majáky, fotobuňky a různá příslušenství..

Společnost Nice používá jen nejvyšší kvalitu materiálů a zaručuje kvalitu zpracování. Zaměřuje se na vývoj inovovaných řešení, která mají za cíl zjednodušení použití systémů, přičemž věnuje úzkostlivou péči technickým, estetickým a ergonomickým vlastnostem výrobků: Ze široké nabídky produktů Nice Váš montážní technik jistě vybral takový, který nejlépe vyhovuje Vaším specifickým požadavkům. Nicméně společnost Nice není výrobcem Vašeho automatizačního systému, který je spíše výsledkem kombinace činností Vašeho montážního technika, tj. analýzy, hodnocení, výběru materiálů a instalace systému.

Každé automatizační řešení je jedinečné. Váš montážní technik je jediný člověk, který má zkušenosti a profesionalitu, potřebné k zavedení systému, jenž bude vyhovovat Vaším požadavkům a bude spolehlivý, trvanlivý a bude odpovídat platným předpisům.

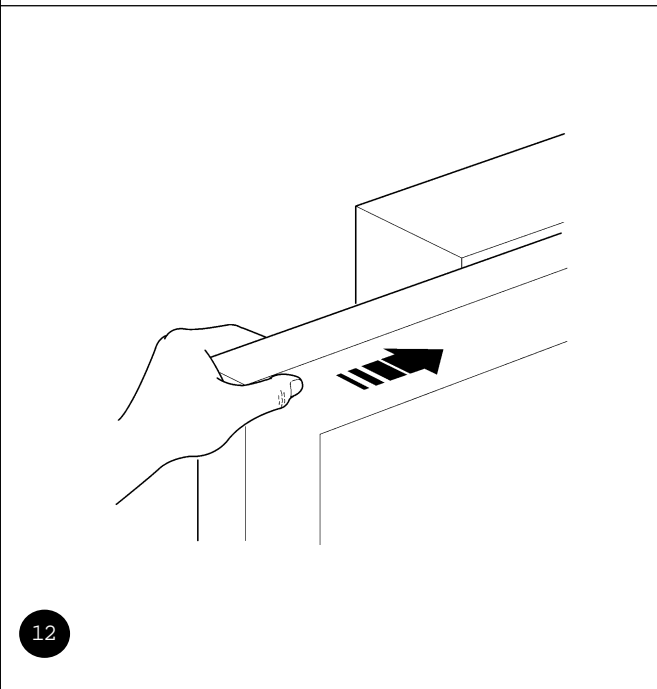
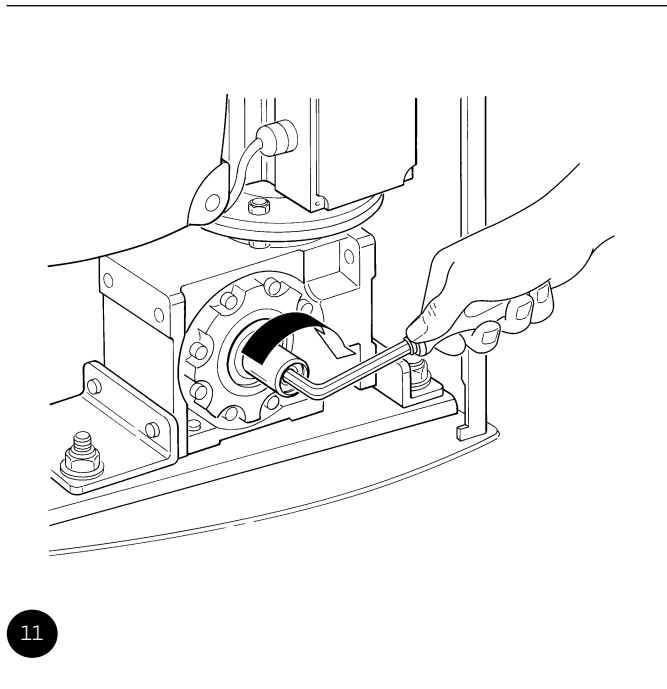
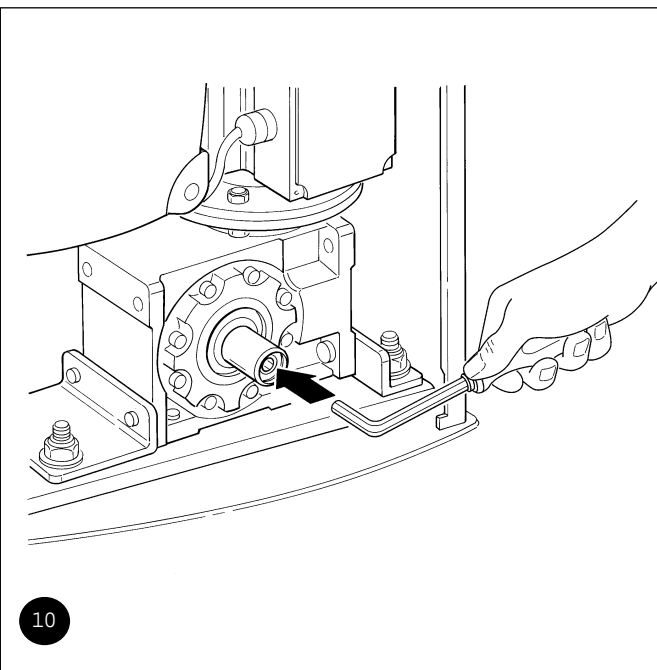
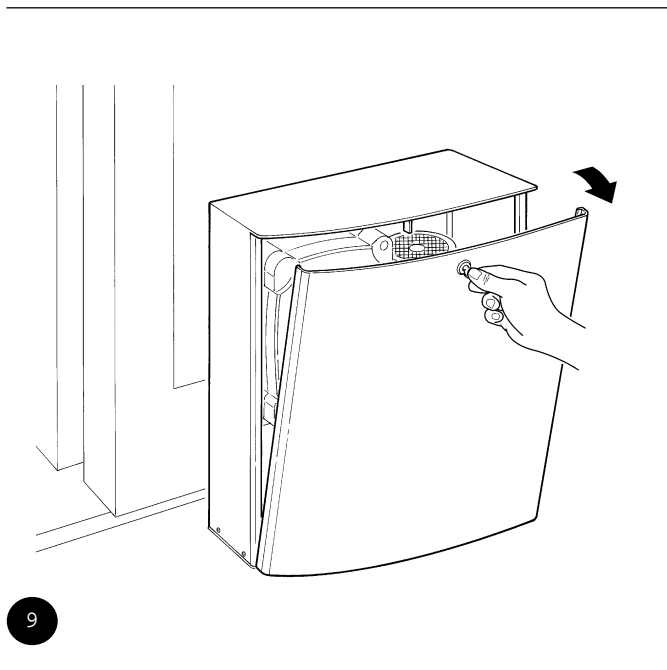
Automatický systém je nejen pohodlný, ale také zvyšuje úroveň bezpečnosti Vašeho bydlení. Navíc má velmi dlouhou životnost s malými nároky na údržbu. Ačkoliv Váš systém vyhovuje bezpečnostním požadavkům platných předpisů, neznamená to, že by s jeho použitím nebylo spojeno "zbytkové riziko", tj. možnost vzniku nebezpečných situací, obzvláště v důsledku nesprávného nebo nevhodného použití. Připravili jsme pro Vás následující seznam pravidel, abyste věděli co máte a nemáte dělat, aby nedošlo k žádným nehodám:

- Před prvním použitím automatického systému požádejte montážního technika, aby Vás informoval o možných rizicích. Věnujte svůj čas přečtení návodu pro uživatele, který Vám poskytne montážní technik. Návod uschovejte pro budoucí použití a předejte jej případnému dalšímu uživateli, který bude používat systém po Vás
- Váš automatický systém je stroj, který bude přesně plnit Vaše příkazy: Nesprávné nebo nevhodné použití může být zdrojem nebezpečných situací: neuvádějte systém do pohybu, pokud jsou v jeho operačním prostoru lidé, zvířata nebo předměty.
- Děti: Automatické systémy jsou zkonstruovány tak, aby zaručovaly vysokou úroveň bezpečnosti. Jsou vybaveny detekčními přístroji, která brání systému v pohybu, když mu stojí v cestě lidé nebo předměty a zaručují tak bezpečnou a spolehlivou aktivaci. Nicméně děti by si neměly hrát v blízkosti automatických systémů a aby nedošlo k jejich náhodné aktivaci, chraňte před dětmi veškeré dálkové ovladače: nejsou to hračky!
- Závady: Když zjistíte, že Váš automatický systém nefunguje správně, odpojte přívod elektrické energie a použijte zařízení na manuální uvolnění. Nepokoušejte se systém opravovat, zavolejte instalačního technika a mezitím po uvolnění motoru podle níže uvedeného popisu používejte systém jako neautomatický.
- Údržba: Jako každý stroj potřebuje Váš systém pravidelnou údržbu, aby byla zajištěna jeho dlouhá životnost a celková bezpečnost. Dohodněte s instalačním technikem plán pravidelné údržby. Společnost Nice doporučuje provádění pravidelné údržby jednou za 6 měsíců při běžném používání, ale tento interval se může měnit podle intenzity používání. Kontroly, údržbu a opravy smí provádět jen kvalifikovaný personál.
- Do systému ani do jeho naprogramovaných parametrů nijak nezasahujte, i když si myslíte, že to zvládnete: za systém odpovídá Váš instalační technik.
- Pravidelnou údržbu a případné opravy musí zdokumentovat pracovník, který je provedl; tyto dokumenty musí zůstat v úschově u vlastníka systému.
- Likvidace: Na konci životnosti systému jej musí demontovat kvalifikovaný personál a materiály se musí recyklovat nebo zlikvidovat v souladu s aktuálně platnou legislativou.
- V případě závad nebo výpadků energie: Během čekání na opraváře (nebo na obnovení dodávky energie, pokud není systém vybaven bateriemi) můžete celý systém používat jako neautomatická vrata. Abyste mohli systém takto používat, uvolněte převodový motor manuálně (toto je jediná akce, kterou je uživatel oprávněn dělat): společnost Nice zajistila, aby tento postup byl velice jednoduchý bez potřeby nástrojů nebo fyzické námahy.



Manuální pohyb a uvolnění: Před prováděním této činnosti je třeba vzít v úvahu, že manuální uvolnění se může provádět jen když křídlo stojí.

1. Pomocí přiloženého klíče otevřete dvířka pohonné jednotky TUB3500 tak, jak je to znázorněné na obrázku 9.
2. Vezměte šestihřanný klíč a nasuňte ho na hřídel tak, jak je to znázorněné na obrázku 10.
3. Úplně odšroubujte šroub uvnitř hřídele, jak je to znázorněné na obrázku 11.
4. Vyndejte šestihřanný klíč a zavřete dvířka pohonné jednotky TUB3500.
5. Manuálně posuňte bránu, jak je to znázorněné na obrázku 12.



Zamknutí: postupujte stejným způsobem, ale v opačném pořadí.

Pokud se při ovládání vyskytne chyba, systém automatického ovládání je potřeba okamžitě opravit.

Jste spokojeni? Pokud chcete u Vás doma nainstalovat další automatický systém, obraťte se na svého montážního technika a používejte výrobky Nice. Dostane se Vám služeb od odborníka a získáte nejmodernější výrobky na trhu, skvělý výkon a maximálně kompatibilní systém.

Děkujeme Vám, že jste si přečetli tento návod. Jsme si jisti, že budete s novým systémem spokojeni. Se současnými nebo budoucími požadavky se obraťte na svého spolehlivého montážního technika