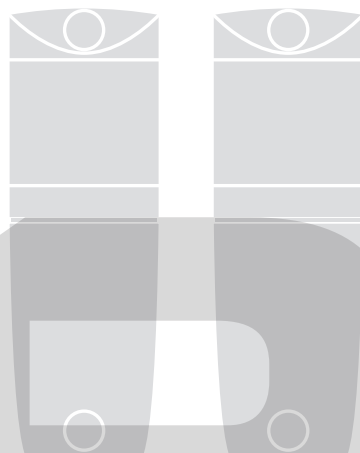


FT210B

CE

Optické zariadenie



Návod na montáž

KOVOPOLOTOVARY.CZ

1) Výstrahy

Tento návod obsahuje dôležité informácie týkajúce sa bezpečnosti montáže, preto je potrebné prečítať si všetky inštrukcie ešte pred začatím montáže. Starostlivo si tento návod odložte pre prípadné použitie v budúcnosti. Berúc do úvahy riziká, ktoré sa môžu vyskytnúť počas montáže a používania FT210B, pre maximálnu bezpečnosť je potrebné počas montáže plne dodržiavať zákony, normy a smernice.

Podľa najnovšej európskej legislatívy podlieha automatizácia dverí alebo brány Smernici 98/37/ES (Smernica o strojových zariadeniach), a najmä normám: EN 13241-1 (harmonizovaná norma); EN 12445; EN 12453 a EN 12635, ktoré umožňujú vyhlásenie zhody so smernicou o strojových zariadeniach.

Bližšie informácie, sprievodcu k analýze rizík a zostaveniu Technickej dokumentácie nájdete na stránke: "www.niceforyou.com". Tento návod je určený len kvalifikovaným technickým pracovníkom, žiadna z informácií v tejto brožúre nie je určená konečnému používateľovi!

- Použitie FT210B, odlišné od popísaného v tomto návode, je zakázané; nevhodné použitie môže byť príčinou nebezpečia alebo škôd na majetku a osobách.
- Nevykonávajte úpravy na žiadnej časti výrobku, ak to nevyplýva z tohto návodu; takéto zákroky môžu spôsobiť len poruchy; NICE sa zrieka všetkej zodpovednosti za škody spôsobené upravenými výrobkami.
- FT210B musí fungovať výhradne na priamu interpoláciu TX-RX; je zakázané použitie s odrazom lúča.
- Na elektrické zapojenia použite vhodné vodiče, ako je uvedené v kapitole "montáž".

- Uistite sa, že elektrické napájanie a ostatné užívateľské parametre zodpovedajú hodnotám uvedeným v tabuľke "technické parametre".
- Realizácia bezpečnostných zariadení pre automatické dvere a brány podlieha nasledovným normám:
 - EN 12453 - Brány a vráta. Bezpečnosť pri používaní brán a vrát s mechanickým pohonom - Požiadavky
 - EN 12978 - Brány a vráta. Bezpečnostné zariadenia pre mechanicky ovládané brány a vráta - Požiadavky a skúšobné metódy

Montáž a zapojenie FT210B s cieľom realizácie bezpečnostného zariadenia, ktoré nespĺňa náležitosti týchto noriem, sa rovná neobalosti a úmyselnému zneužitiu!

Zvláštné výstrahy týkajúce sa vhodnosti použitia tohto výrobku vo vzťahu k Smernici "Elektromagnetická kompatibilita" 89/336/EHS a nasl. úpravy 92/31/EHS a 93/68/EHS:

Tento výrobok bol vystavený skúškam elektromagnetickej kompatibility v najkritičnejších situáciách použitia, v konfiguráciách uvedených v tomto návode a v kombinácii s komponentami uvedenými v katalógu výrobkov Nice S.p.a. Elektrická kompatibilita nemusí byť zaručená, ak je výrobok použitý v inej konfigurácii alebo s inými, neodporúčanými výrobkami; je zakázané použitie výrobku v takýchto situáciách, pokiaľ osoba, ktorá vykonáva montáž, nepreverila zhodu s požiadavkami smernice.

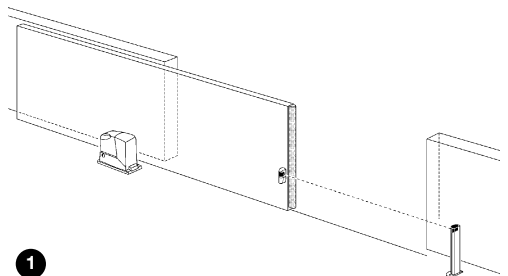
2) Popis výrobku a účel použitia

FT210B je zariadenie s technológiou "BlueBUS", ktoré umožňuje riešenie problému elektrických zapojení citlivých hrán umiestnených na krídle v pohybe. Je zložené z vysielača s infračervenými lúčmi (TX), napájaného z batérie s dlhou životnosťou, ktorý sa umiestni na mobilné krídlo, a na ktorý sa zapojí citlivá hrana. K nemu sa pridáva prijímač (RX) umiestnený na pevnej časti a zapojený prostredníctvom 2 vodičov na všetky riadiace jednotky a zariadenia vybavené technológiou "BlueBUS". FT210B poskytuje 2 možnosti použitia:

- ako súčasť bezpečnostného zariadenia citlivého na tlak (PSPE) cez previerku stavu citlivej hrany
- ako detektor prítomnosti typu D (fotobunka) cez previerku prerušenia infračerveného lúča

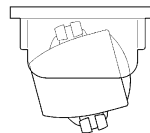
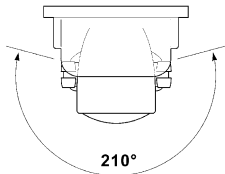
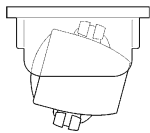
V prvom prípade je citlivá hrana, typ s konštantným odporom 8,2 kOhm, nepretržite kontrolovaná vysielačom a stav aktivácie/neaktivácie sa vysiela do prijímača. Prijímač RX si vysvetlí prijatú informáciu a komunikuje ju riadiacej jednotke prostredníctvom siete "BlueBUS". Vysielanie medzi TX-RX a komunikácia "BlueBUS" medzi RX a riadiacou jednotkou sú kódované s technológiou vysokej bezpečnosti, takže celý systém TX/RX/riadiaca jednotka spĺňa kategóriu 3 bezpečnosti voči poruchám podľa normy EN 954-1, a je teda použiteľný v systémoch PSPE spĺňajúcich normu EN 12978.

V druhom prípade, ak sú TX a RX umiestnené tak, že optická komunikácia prebieha cez prejazd (viď obrázok 1), zariadenie môže byť použité aj ako detektor prítomnosti (typ D podľa normy EN 12453); predmet, ktorý preruší lúč, vyvolá prechod do stavu alarmu detektora prítomnosti, ktorý je vysielaný cez BlueBUS odlišným spôsobom, oddelene od stavu aktivácie hrany.



1

Vďaka možnosti orientácie do 210° na horizontálnej osi a 30° na vertikálnej osi je FT210B použiteľné aj tam, kde montážny povrch nedovoľuje správne smerovanie medzi TX a RX (viď obrázok 2).



2

Fotozariadenie FT210B, poskladané podľa návodu a skompletované s príslušnou citlivou hranou TCB65 a riadiacou jednotkou s technológiou "BlueBUS", bolo výrobcom certifikované a je vhodné v plnom rozsahu alebo čiastočne pre aplikovateľné časti s náležitostami nasledovných noriem:

- EN 954-1 Bezpečnosť strojov - Bezpečnostné časti riadiacich systémov - Všeobecné zásady navrhovania.

- EN 1760-2 Bezpečnosť strojov - Ochranné zariadenie reagujúce na tlak - Všeobecné zásady navrhovania a skúšania hrán a tyčí reagujúcich na tlak
- EN 12978 Brány a vráta - Bezpečnostné zariadenia pre mechanicky ovládané brány a vráta - Požiadavky a skúšobné metódy

⚠ Samostatné FT210B nie je kompletne bezpečnostné zariadenie, ale iba jeho časť!

3) Montáž

⚠ Všetky kroky montáže sa vykonávajú s vypnutým elektrickým napájaním zariadenia; ak je prítomná nádržová batéria, treba ju odpojiť.

3.1) Počiatočné overky

- Pozorne skontrolujte, či sú parametre používania v súlade s údajmi uvedenými v kapitole "technické parametre". V prípade pochybností nepoužívajte výrobok a požiadajte o objasnenie asistenčnú službu Nice.

Vzhľadom na zvláštnosť a jedinečnosť výrobku je vhodné pred začiatkom montáže zhodnotiť niektoré aspekty týkajúce sa princípov fungovania s cieľom dosiahnuť maximálnu bezpečnosť a funkčnosť.

- Vysielač nepretržite kontroluje stav citlivej hrany a informácie posiela prijímaču. Na zníženie odberu prúdu batériou a súčasne udržanie požadovanej bezpečnosti sa táto činnosť vykonáva s 2 rôznymi "rychlostami": POMALY, keď je brána nehybná; RÝCHLO, keď je brána v pohybe. Vysielač rozozná stav brány prostredníctvom špeciálneho senzora, ktorý rozlišuje vibrácie brány v pohybe. Akonáhle sa brána pohne, vysielač prejde do RÝCHLEHO režimu a zostane v ňom, až kým brána nebude nehybná 10 alebo 90 sekúnd (viď mostíky JP2 a JP3 v tabuľke 1). Na zaručenie požadovaného stupňa bezpečnosti musí prijímač poznať stav brány, najmä pre kontrolu, či POMALÝ alebo RÝCHLY režim vysielača je správny. Tento kontrolný mechanizmus prebieha prostredníctvom "BlueBUS"; počas celého manévru riadiaca jednotka posiela signály o pohybujúcej sa bráne a prijímač kontroluje správny režim vysielača.

- FT210B bolo navrhnuté tak, aby nevytváralo rušenie s ďalšími fotobunkami a aby nebolo nimi rušené; to znamená, že FT210B môže byť kombinované s ďalšími fotobunkami.

Treba však dávať pozor na nasledovné:

1. Ak sa používajú fotobunky s technológiou BlueBUS, nie je žiaden problém ohľadom počtu fotobuniek, ktoré sa skom-

binujú so zariadením FT210B, pokiaľ budú inštalované tak, ako je znázornené na obrázkoch 4, 5 a 6.

2. Ak sa používajú tradičné fotobunky od NICE, je zaručené fungovanie s aspoň jedným ďalším párom fotobuniek.

3. Ak sa používajú tradičné fotobunky, ktoré nie sú výrobkom firmy NICE, fungovanie nemusí byť zaručené.

V každom prípade, na kontrolu, že neprichádza k rušeniu s ďalšími zariadeniami, vykonajte poctivo procedúru kolaudácie, ktorá je popísaná v kapitole 4 a skontrolujte špeciálne signály v tabuľke 4.

- Nemôžu sa umiestniť dve zariadenia FT210B na kontrolu toho istého priestoru; ak by prijímač dostával signál z dvoch vysielačov, dostal by sa do stavu "bezpečnosti" a bránil by pohybu brány. Viď špeciálne signály v tabuľke 4.

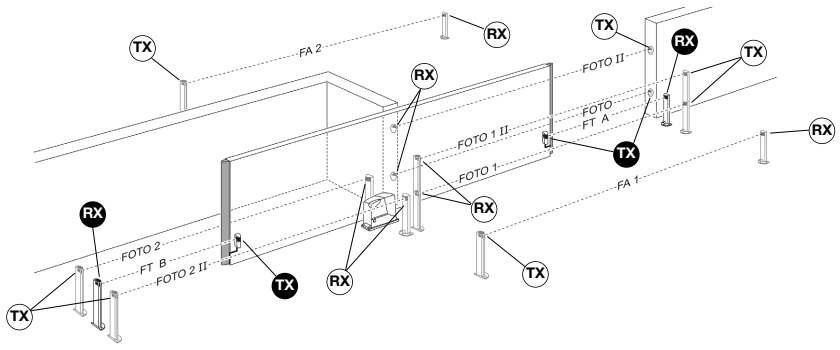
- Môžu sa inštalovať dve zariadenia FT210B na kontrolu prednej časti (FT A) a zadnej časti (FT B) tej istej brány, ako znázorňuje obrázok 3.

- Na krídlo s jedným FT210B sa môžu namontovať 2 citlivé hrany, predná a zadná (FT C), ktoré sa medzi sebou zapoja kaskádovite, ako je popísané v kapitole 3.1.1. V tomto prípade je možné použiť FT210B buď ako detektor prítomnosti tak, že sa vysielač a prijímač umiestnia podľa obrázka 4; alebo ako jednoduchý detektor stavu citlivej hrany, kedy sa vysielač a prijímač umiestnia tak, ako je znázornené na obrázku 5.

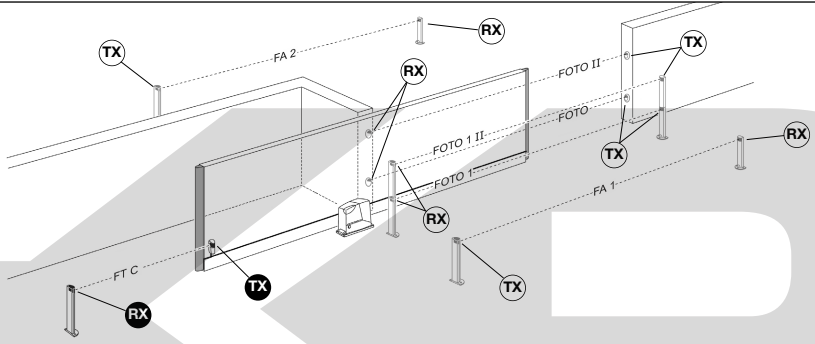
- V prípade protihľých krídel, synchronizovaných v režime master-slave (s Robusom alebo Runon), je možné dať 2 zariadenia FT210B (FT B a FT C) tak, ako vidno na obrázku 6. Na každé krídlo môže byť namontovaná 1 citlivá hrana alebo 2 citlivé hrany (predná a zadná), ktoré sa medzi sebou zapoja kaskádovite, ako je popísané v kapitole 3.1.1.

Vo všetkých prípadoch, znázornených na obrázkoch 3, 4, 5 a 6, treba nastaviť mostík JPX na prijímači (viď tabuľku 3) presne na dosiahnutie funkcie (FT A; FT B alebo FT C), ako vidno na príslušných obrázkoch.

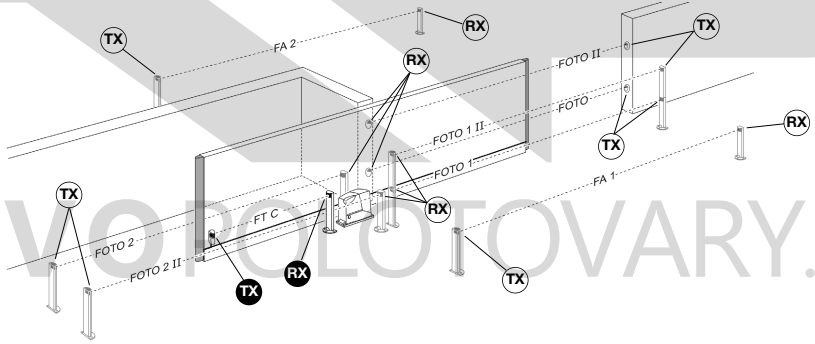
3



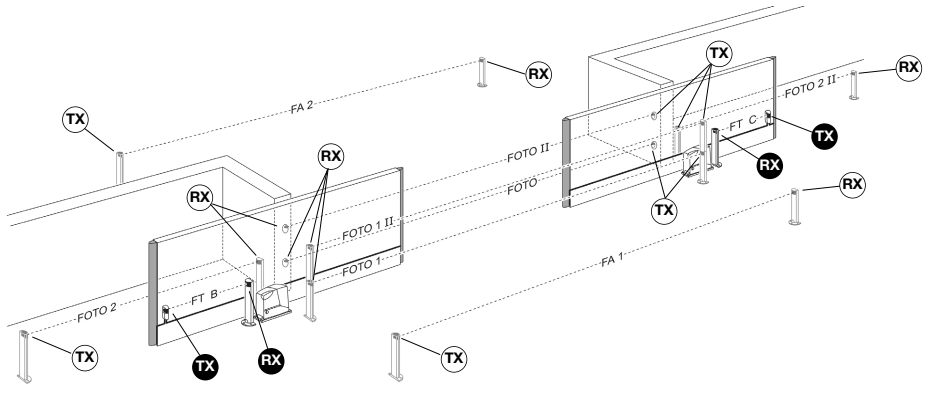
4



5

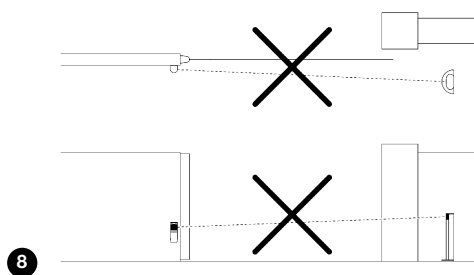
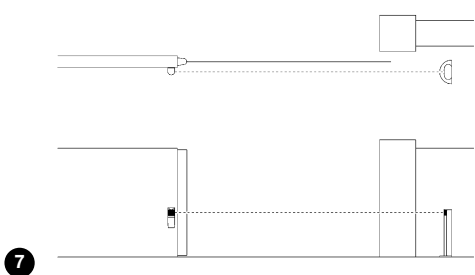


6

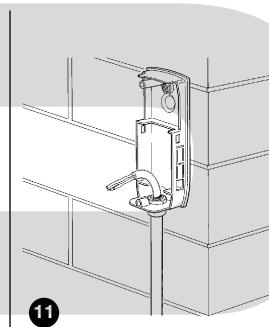
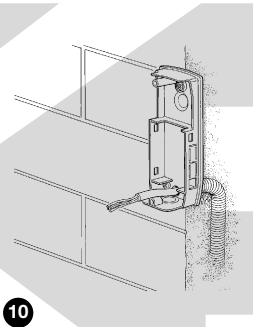
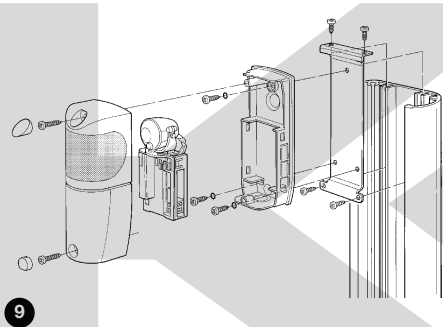


- Vysielač TX FT210B vydáva lúč s uhlom približne $\pm 4^\circ$, preto je potrebné dokonalé nasmerovanie TX a RX, ktoré musí zostať konštantné počas celej dráhy brány.

Na obrázku 7 je znázornená správna montáž; na obrázku 8 sú uvedené dva príklady chybné montáže.



- Podľa potreby môže byť prijímač inštalovaný na príslušný stĺpik MOCF s použitím špeciálneho príslušenstva FA2 (viď obrázok 9) alebo upevnený na múr. Ak je prijímač upevnený na múr, kábel doňho môže vstupovať buď cez dno krytu (viď obrázok 10) alebo zospodu, kedy je nutné použiť svorku typu "PG9" (viď obrázok 11).



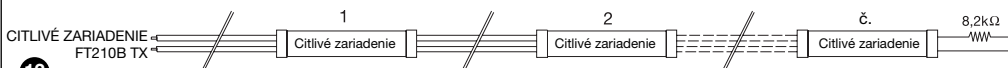
Tabuľka 1: zoznam káblov

Zapojenie	Typ kábla	Maximálna dĺžka	Popis
TX: vstup citlivej hrany	2x 0,5 mm ²	20 m	Vstup pre čítanie stavu citlivej hrany
RX: "BlueBUS"	2x 0,5 mm ²	30 m	Zapojenie prijímača na sieť "BlueBUS" riadiacich jednotiek

3.1.1) Zapojenie 2 alebo viacerých citlivých hrán

Vysielač FT210B má jediný vstup pre citlivé hrany, ale môžu sa naň zapojiť dve alebo viac citlivých hrán, ktoré plnia tú istú funkciu, a to kaskádovite jedna po druhej ako na obrázku 12, s jediným konečným odporom 8,2 kOhm.

Pozor: zariadenia s konštantným odporom musia byť zapojené kaskádovite, a nikdy do série alebo paralelne medzi sebou!

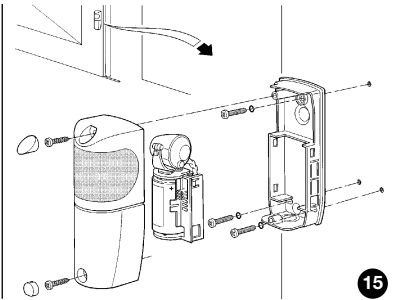
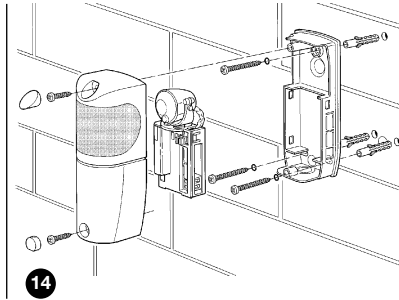
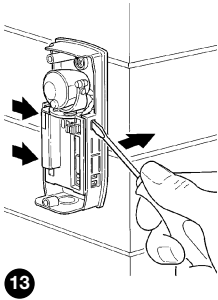


12

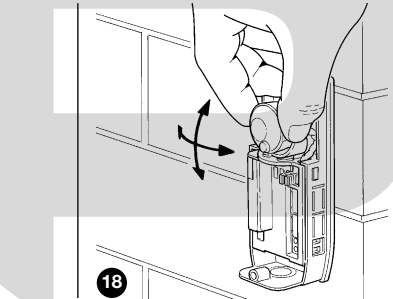
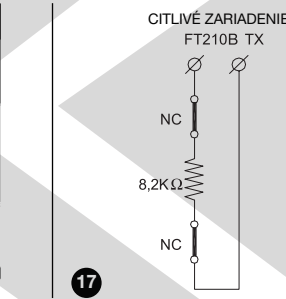
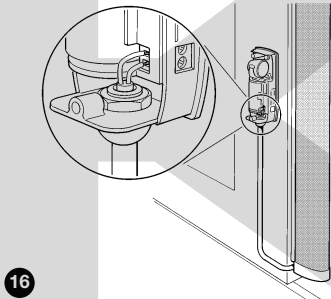
3.2) Upevnenie zariadení

Montáž a upevnenie zariadení vykonajte podľa nasledovnej sekvencie:

1. Na uľahčenie krokov pri upevňovaní je možné oddeliť elektronickú kartu od dna vypáčením pomocou skrutkovača v troch bodoch, ako vidno na obrázku 13.
2. Upevnite prijímač, ako znázorňuje obrázok 14.
3. Namontujte vysielac na mobilné krídlo, ako znázorňuje obrázok 15.



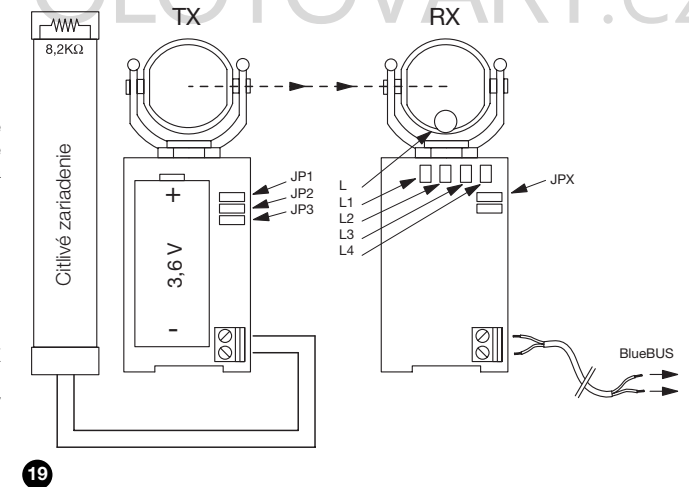
4. Na vysielaci vykonajte elektrické zapojenie citlivej hrany, typ s konštantným odporom 8,2 kOhm, ako znázorňuje obrázok 16. Odpor prítomný na svorkách TX sa odstráni a použije ako ukončenie citlivej hrany alebo nemusí byť použitý v prípade, že hrana disponuje vlastným konečným odporom.



V prípade, že citlivá hrana má výstup s 2 separátnymi kontaktmi NC, je možné zapojiť ju tak, ako znázorňuje obrázok 17, čiže zapojením odporu 8,2 kOhm do série medzi dva kontakty. Uistite sa, že výrobca citlivej hrany deklaruje aspoň kategóriu 3 bezpečnosti voči poruchám podľa normy EN 954-1.

Pozor: nepoužívajte citlivé hrany, ktoré majú ako výstup jediný kontakt typu NC, nespĺňali by požadovanú kategóriu bezpečnosti voči poruchám.

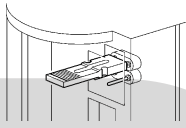
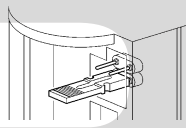
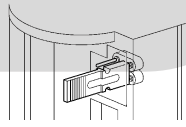
5. Na prijímači vykonajte elektrické zapojenia na "BlueBUS" v zmysle inštrukcií uvedených v návode na zapojenie riadiacej jednotky.
6. Nasmerujte šošovky tak, ako je znázornené na obrázku 18, aby ste dosiahli najlepšie možné smerovanie medzi TX a RX. Správne smerovanie bude potom skontrolované v kapitole 4 "Kolaudácia".
7. Naprogramujte mostíky na TX aj RX (viď obrázok 19) v závislosti od želaného fungovania, ako je uvedené v tabulkách 2 a 3.



Tabuľka 2: mostíky na vysielaci TX

Mostík	Poloha	Popis
JP1	Vložený	Výkon vysielacza vhodný pre brány do 15 metrov
	Nevložený	Výkon vysielacza vhodný pre brány do 7 metrov
JP2	Vložený	Prepína sa do POMALÉHO vysielania po 10 sekundách od ukončenia manévru (viď tiež JP3) (odporúča sa za účelom predĺženia životnosti batérie)
	Nevložený	Prepína sa do POMALÉHO vysielania po 90 sekundách od ukončenia manévru (viď tiež JP3) (odporúča sa, keď sa používajú funkcie typu "Zmena času pauzy", "Zatvor hneď po foto" atď.)
JP3	Vložený	Na konci manévru sa prepína do POMALÉHO vysielania (odporúča sa za účelom predĺženia životnosti batérie)
	Nevložený	Neprepína sa nikdy do POMALÉHO vysielania, ale zostáva stále v RÝCHLOM režime (odporúča sa na bránach bez vibrácií)

Tabuľka 3: mostíky na prijímači RX

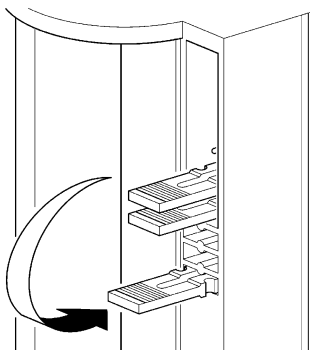
Fotozariadenie	Vykonalé funkcie	Mostíky
FT A Hlavný prejazd	<ul style="list-style-type: none"> Zásah citlivej hrany, tak počas otváracieho manévru ako aj počas zatváracieho, vyvolá krátku inverziu a zastavenie pohybu. Prerušenie infračerveného lúča počas zatváracieho manévru vyvolá inverziu pohybu; počas otváracieho manévru nemá žiaden efekt. 	
FT B Vedľajší prejazd	<ul style="list-style-type: none"> Zásah citlivej hrany, tak počas otváracieho manévru ako aj počas zatváracieho, vyvolá krátku inverziu a zastavenie pohybu. Prerušenie infračerveného lúča počas otváracieho manévru vyvolá inverziu pohybu; počas zatváracieho manévru nemá žiaden efekt. <p>Pozor: VIĎ POZNÁMKU 1</p>	
FT C Vedľajší prejazd	<ul style="list-style-type: none"> Zásah citlivej hrany, tak počas otváracieho manévru ako aj počas zatváracieho, vyvolá krátku inverziu a zastavenie pohybu. Prerušenie infračerveného lúča, tak počas otváracieho manévru ako aj počas zatváracieho, vyvolá krátku inverziu a zastavenie pohybu. <p>Pozor: VIĎ POZNÁMKU 2</p>	

POZNÁMKA 1: FTB môže byť použité aj na dvojkridlových posuvných bránach v režime master-slave (viď obrázok 6). V tomto prípade sa FT B správa rovnako ako FT C: zásah citlivej hrany alebo prerušenie infračerveného lúča, tak počas otváracieho manévru ako aj počas zatvárania, vyvolá krátku inverziu a zastavenie pohybu.

POZNÁMKA 2: FTC môže byť použité aj na jednokridlových bránach (viď obrázky 4 a 5), kde sa 2 citlivé hrany umiestnia dopredu a dozadu.

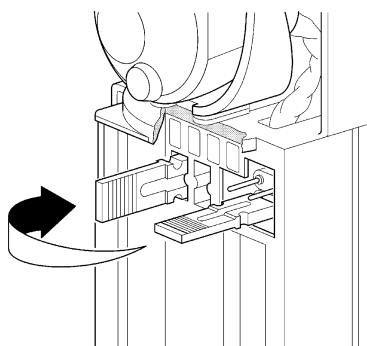
8. Pre prípadné použitie v budúcnosti odložte nepoužité mostíky do príslušného priečinka (viď obrázky 20 a 21).

TX



20

RX



21

4) Kolaudácia

=S:Vi VVV]a_ ba` Wf Sgfa_ Sf]Uj Úza ekefÚ_ g [e hkc SvGw#bVW]Uj i Xí g]a SgVÓU]Vz Bc] a SgVÓU] [€F\$#" 4, hk] a` S`VW]d]k bab]eS` Ú áS`Vz H bdbSVW `Wei_ bdf_a_ `Ú \$ I SdSVW]S 8F\$#" 4/h]a aTcd]k % S &fi h#W] k]d]k fdVtS IabS] ahSSbdV]S:Vú I SdSVW]Vz

Bal ad h` M]fadUZ]d]a]UZ eS hkc SvG` bdV]M]k e Tcd` ag h baZkTW` S]a]a Sgfa_ Sf]Uj i ekefÚ_ @?7 GE¿4Kz bcd_ Ws` W 47Lb7° @i] fdVtS VchSS_ Sj]_ Ó`k bal adbaUSe hk] a` ChS`]S fi uzfa bdV]M]k z

#Z E]a` fcb`gVW Ú] Ta`a bde` WVaVdS` Ú h]V]af] úa` WghWVW Ú h fa_ fa_ `ÓhVW S aTI hÓ]Sh]Sb]fa`ÓUz # E]efcdSZk, S % E` a` fÓ_ z

\$Z AVT`a]gVWS i b` WafhadW] dV`a Tcd` kl STk eS FJ` SUZÓVI S`h_ Sj]_ Ó` W]h]V]S W aef] aV DJ z

%Z E]a` fcb`gVW Ú] VV]efgVW]Sv` S bcdV`Ó] S_ VWI [FJ S DJ z

&Z 3] g` W] SbaW i i aVbaVWbd] SÚI E]gVAGE, S hKTW]V]tSfÚdg] hke]MSÚS z

* Z A VbaVWU]f]hÚ I SdSVW]M]a ehadV] FJ S ba_ aUag aZ_ Wfcd I_ VWsVWZaV` afg aVbady I SdSVW]S e]a` fcb`gVW Ú] VW _ W]I ()"" S`"" / a_ [Ó`S`\$"" fZ

(Z E]fSÚWU]f]hÚ Zcd` g] STk eS]f]hahS]S I` ahg I_ VWsVWZaV` afg aVbady_ e]a` fcb`gVW Ú] WZaV` a]S` [{ } S] a #"" S W]a hkt]S S]a #('"" z

)Z L` ahg I SbaVWU]f]hÚ I SdSVW]W` S ehad]k FJ z

* Z L SbaVWbd] SÚ` S` E]gVAGE, S` S` dSV]SUXVW` af] W]h]k] a` S`VW SÚ]S`]M] SdSVW]S SbaW i UZ` S E]gVAGE, z

+Z Skontrolujte, či svietia led L1 (Stupeň infračerv.), L2 (Fototest Ko) a L3 (Citlivé zariadenie Ko); skontrolujte, či je zhasnutá led L4 (Citlivé zariadenie Ok) (viď obrázok 23).

Z A Vef]ÓafW_ aef] <B%` S FJ fS] I STk hke]MS`efÓWh DÍ 5: >A` dV]_ VZ

Z3] h]]V]S W aeS_ VWI [FJ S DJ bcdV]d]ÚgVW_]_ t]e]a` fcb`gVW Ú] W]h`a`W i_ aef] <B%` S FJ]V]S Ú] W]bdcYcd_ ahS` i bcdV h]]V]S W aef] Va #` _ fZ

#\$ Z a FJ h`a` fW]tSfÚdg 8F3# S W]a` 8F3\$ h]a` aTcd]k \$+ S W]a` % fZ

Z Na prijímači RX skontrolujte, či led L1 (Stupeň infračerv.) bliká; či sú led L2 (Fototest Ko) a L4 (Citlivé zariadenie Ok) rozsvietené a led L3 (Citlivé zariadenie Ko) je zhasnutá.

Z Ak treba, zlepšite smerovanie natočením šošoviek TX a RX, ako je znázornené na obrázku 18. Sledujte signály led L1 (Stupeň infračerv.); čím sú záblesky pomalšie, tým je smerovanie lepšie; optimálne nastavenie dosiahnete, keď led L1 bliká pomaly, maximálne 3 záblesky za sekundu.

Z S`a` fW]d]Ú` aUZcd`]_ Ú] d]k f]S`]_ S FJ S]a S` S DJ S I abS]gVWe]i]_ t]g]@S] d]fW DJ W] aeSTahSÚ]X]V]d] fad e]_ gVW S`:]Ú]_ f] Sf]U]Ú baV_]W] k]] fad] T]k eS_ aZ] hke] k] i SbaUSe bag` f]S`]S z

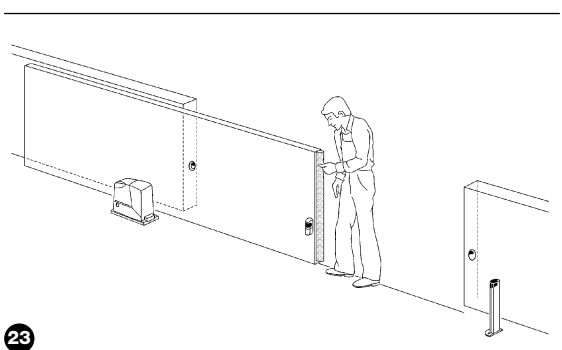
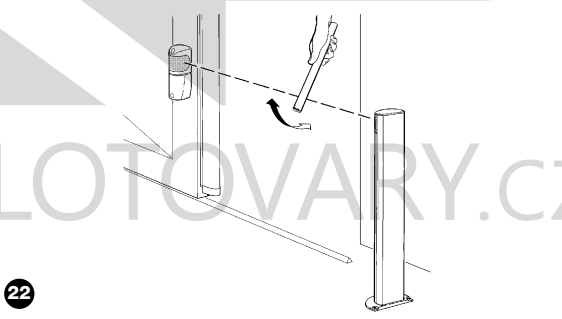
(Z Bae] hS`V]tÓ` ahÚ] dV`a ba UVM] VZa Vd]ZWS bde]f]W] B]f]a_ I ÓT W]e] ah VV` >#]a` fcb`gVW Ú] e_ W]h]S]M] aef]ChS efÓWabf]_ Ó` VZ

#) Z Pri previerke FT210B v časti týkajúcej sa optického detektora prítomnosti (typ D), konkrétne, či neexistuje rušenie s ďalšími zariadeniami, prejdite valčekom priemeru 50 mm cez optickú os, najprv blízko TX, potom blízko RX a nakoniec v strede medzi nimi (viď obrázok 22). Skontrolujte, či vo všetkých prípadoch zariadenie reaguje tak, že prejde z aktívneho stavu do stavu alarmu (led L1 svieti) a naopak.

Z Pri previerke FT210B v časti týkajúcej sa zariadenia citlivého na tlak PSPE, stlačte a uvoľnite citlivú hranu, ako je znázornené na obrázku 23, a skontrolujte, či led L4 zhasne a led L3 sa rozsvieti, a naopak.

Z Ak je toto preferované programovanie, vložte mostík JP3 na TX takým spôsobom, aby sa niekoľko sekúnd po dokončení pohybu vysielanie prešlo do POMALÉHO režimu.

\$ Z V prípade, že bol vykonaný krok popísaný v predchádzajúcom bode, skontrolujte, či sa po uplynutí nastaveného času (viď JP2 v tabuľke 2) vysielací prepne do POMALÉHO režimu. Vysielanie v POMALOM režime rozpoznáte podľa toho, že led L1 vydáva opakovane 4 krátke záblesky oddelené pauzou.



22

23

21. Zablokujte pohon a vykonajte manéver brány s pohonom. Počas pohybu kontrolujte, či na začiatku manévru led L2 zhasne, čím oznamuje, že test senzora, ktorý rozlišuje vibrácie brány v pohybe, mal pozitívny výsledok.

22. Vykonajte viaceré manévry brány s pohonom a skontrolujte, či otváranie a zatváranie krídla prebieha správne a bez inverzie pohybu.

23. Vykonajte ďalšie manévry a počas zatvárania (s funkciou "FT A") alebo počas otvárania (s funkciou "FT B") alebo počas oboch (s funkciou "FT C") zasaďte na optický detektor prítomnosti, ako je popísané v bode 17 a skontrolujte, či vyvolá očakávanú akciu, napríklad krátku inverziu a zastavenie pohybu.

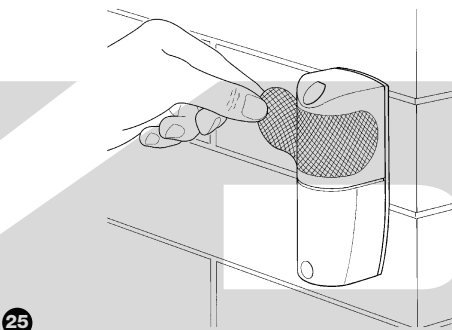
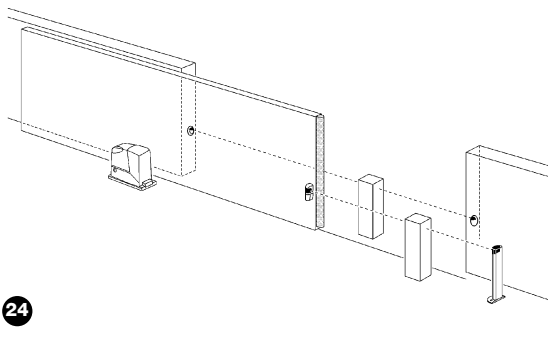
24. Vykonajte ďalšie manévry a nechajte zasiahnúť citlivú hranu, ako je popísané v bode 18, pričom skontrolujte, či vyvolá očakávanú akciu, napríklad čiastočnú inverziu pohybu.

25. Previerka FT210B podľa normy EN 12445, v časti týkajúcej sa optického detektora prítomnosti (typ D), sa robí pomocou skúšobného hranola 700x300x200 mm s 3 stranami matnými čiernymi a 3 stranami lesklými bielymi alebo zrkadlovými, ak vidno na obrázku 24 a v zmysle kapitoly 7 normy EN 12445:2000 (alebo prílohy A v prEN12445:2005).

26. Previerka FT210B podľa normy EN 12445, v časti týkajúcej sa zariadenia citlivého na tlak PSPE: ak boli nebezpečné situácie spôsobené pohybom brány zabezpečené obmedzením nárazovej sily (typ C), robí sa meraním sily pomocou špeciálneho nástroja v predpísaných bodoch v zmysle požiadaviek v kapitole 5 normy EN 12445.

27. Po previerke všetkých predchádzajúcich bodov odstráňte zoslabovací filter zo sklíčka prijímača RX, ako znázorňuje obrázok 25.

28. Na konci kolaudácie nezabudnite zatvoriť kryty jednotlivých zariadení.



5) Híbkovo

V tejto kapitole sa pojednáva o možnostiach personalizácie, diagnostiky a hľadania porúch FT210B.

5.1) Príklad použitia FT210B len ako detektora prítomnosti

Je možné použiť FT210B ako jednoduchý detektor prítomnosti typu D, teda bez zapojenia na citlivú hranu.

V tomto prípade je potrebné:

1. Vykonajte fázy montáže, ako je uvedené v odseku "Montáž", bez zapojenia citlivej hrany a ponechajte odpor 8200 Ω zapojený na vstup TX.
2. Odoberte mostík "JP3" vysielača, aby vysielanie prebiehalo stále v RÝCHLOM režime.
3. Vložte mostíky prijímača na základe priestoru brány, kde chcete umiestniť FT210B (obrázok 3) a podľa tabuľky 3.

Poznámka: RÝCHLY režim vysielania znižuje životnosť batérie vysielača. V tomto prípade sa životnosť batérie typu "C" (sada FTA1) odhaduje:

- približne 24 mesiacov na bráne do 7 m (odobratý mostík JP1 na TX)
- približne 18 mesiacov na bráne do 15 m (vložený mostík JP1 na TX)

5.2) Príklad použitia FT210B len ako detektora stavu citlivej hrany

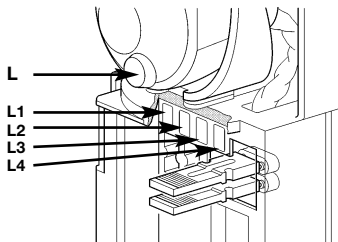
V prípade, že FT210B bude použité len ako detektor stavu citlivej hrany, teda bez funkcie detektora prítomnosti, odporúča sa inštalovať fotozariadenie tak, ako na obrázku 5 a 6.

V tomto prípade je potrebné:

1. Vykonať fázy montáže, ako je popísané v odseku "Montáž".
2. Nastaviť mostíky na TX podľa vlastných potrieb, viď tabuľku 2.
3. Nastaviť mostík JPX na RX (viď tabuľku 3) presne na dosiahnutie funkcie "FT B" alebo "FT C" ako na obrázkoch.

5.3) Signály

Prijímač FT210B má niekoľko signalizačných led (viď obrázok 26), ktoré vydávajú svetelné signály na základe stavu fungovania.



26

Tabuľka 4: signály

Led L (červená)	Príčina	Akcia
2 krátke záblesky pauza 2 krátke záblesky	Signalizácia vybitej batérie na TX	Vymeňte čím skôr batériu vo vysielači za novú rovnakého typu.
Led L1 (červená) Stupeň infračerv.	Príčina	Akcia
Pravidelné záblesky	Frekvencia zábleskov ukazuje dobrý príjem: čím sú záblesky pomalšie, tým je príjem lepší	Všetko v poriadku, ak sú záblesky pomalé: maximálne 3 za sekundu, inak treba skontrolovať smerovanie medzi TX a RX.
Rozsvietená	Prijímač nedostáva žiaden infračervený signál z TX	Odstráňte prekážku alebo zlepšite smerovanie medzi TX a RX.
2 krátke záblesky pauza 2 krátke záblesky	Chybná funkcia zariadenia	Fotozariadenie FT210B má nesprávnu funkciu. Nastavte mostík prijímača správnym spôsobom podľa tabuľky 3.
3 krátke záblesky pauza 3 krátke záblesky	Zariadenie nie je načítané riadiacou jednotkou	Zopakujte procedúru načítania na riadiacej jednotke. Skontrolujte, či majú všetky fotozariadenia FT210B odlišné funkcie.
4 krátke záblesky pauza 4 krátke záblesky	Vysielač je v POMALOM režime	Všetko v poriadku, ak je brána nehybná.
5 krátkych zábleskov pauza 5 krátkych zábleskov	Prijímač dostáva infračervený signál, ale rušený a nevie ho rozoznať	Cudzí vysielač vysiela signál smerom k prijímaču. Pokúste sa odstrániť rušenie. Skontrolujte smerovanie medzi všetkými prítomnými zariadeniami.
7 krátkych zábleskov pauza 7 krátkych zábleskov	Prijímač dostáva infračervený signál z druhého vysielača FT210B	Odstráňte druhý vysielač. Dva vysielače FT210B nemôžu byť umiestnené v tom istom priestore.
Led L2 (žltá) Fototest KO	Príčina	Akcia
Rozsvietená	Signalizuje chybu v teste na začiatku manévru a vysielač nie je prepnutý do RYCHLEHO režimu	Pravdepodobne zlé fungovanie pohybového senzora
Zhasnutá	Test na začiatku posledného manévru bol správny	Všetko v poriadku
Led L3 (červená) Citlivé zariadenie KO	Príčina	Akcia
Rozsvietená	Citlivá hrana zapojená na vysielač je aktivovaná	Skontrolujte príčiny aktivácie hrany.
Zhasnutá	Citlivá hrana zapojená na vysielač nie je aktivovaná	Všetko v poriadku
Led L4 (zelená) Citlivé zariadenie OK	Príčina	Akcia
Rozsvietená	Citlivá hrana zapojená na vysielač nie je aktivovaná	Všetko v poriadku
Zhasnutá	Citlivá hrana zapojená na vysielač je aktivovaná	Skontrolujte príčiny aktivácie hrany.

5.4) Riešenie problémov

V tabuľke 5 je možné nájsť užitočné informácie, ktoré vám môžu pomôcť v prípade nesprávneho fungovania, s ktorým sa môžete stretnúť počas montáže alebo pri výskyte poruchy.

Tabuľka 5: Hľadanie chýb

Príznamy	Odporúčané previerky
Nie je možné ovládať bránu; všetky led na prijímači FT210B sú zhasnuté	Skontrolujte, či je prijímač správne zapojený na "BlueBUS".
Brána začne pohyb, ale po 1 sekunde sa zastaví; led L2 (žltá) svieti	Test na začiatku manévru neprebehol správne a pravdepodobne je porucha na senzore pohybu brány, ktorý sa nachádza na TX.
Počas chodu sa brána zastaví alebo obráti manéver; led L1 (červená) je rozsvietená	Skontrolujte prípadné prekážky alebo smerovanie medzi TX a RX počas celej dráhy brány.
Počas chodu brána obráti manéver a zastaví sa; led L3 (červená) svieti a led L4 (zelená) je zhasnutá	Prišlo k zásahu citlivej hrany. Odstráňte prípadnú prekážku alebo skontrolujte správne fungovanie hrany.
Občas, počas chodu sa brána zastaví alebo obráti pohyb; keď je brána otvorená, led L1 (červená) rýchlo bliká	Skontrolujte smerovanie medzi TX a RX počas celej dráhy brány.
Občas, počas chodu sa brána zastaví alebo obráti pohyb; vtedy sa úplne zablukuje a nie je možné ovládať ju; led L (červená) nepretržite vydáva 2 krátke záblesky	Batéria v TX je vybitá a v najnepriaznivejších podmienkach neprebieha komunikácia medzi TX a RX. Záblesky led L (červená) znamenajú, že ju treba vymeniť.

6) Servis

Pri servise FT210B sa nevyžadujú špeciálne zásahy, ale je potrebná previerka aspoň každých 6 mesiacov, počas ktorej sa skontroluje stav fotozariadenia FT210B (prítomnosť vlhkosti, oxidácia atď.), vyčistí sa vonkajšia strana krytu a zopakuje sa kolaudácia, ako je popísané v kapitole 4 "Kolaudácia". FT210B by malo fungovať v normálnych podmienkach aspoň 10 rokov, po uplynutí tohto obdobia je vhodné zintenzívniť frekvenciu servisu.

Vymeňte batériu vysielača, ak hneď po dokončení kompletného manévru (keď vysielač prebieha ešte v RÝCHLOM režime) nameráte na batérii napätie nižšie ako 2,7 V.

7) Likvidácia

Rovnako ako pri montáži, aj na konci života tohto výrobku musia byť kroky likvidácie vykonané kvalifikovaným pracovníkom.

Tento výrobok je zložený z rôznych typov materiálov, niektoré môžu byť recyklované, iné musia byť zlikvidované; informujte sa o systéme recyklácie alebo likvidácie v súlade s nariadeniami platnými vo vašej krajine pre túto kategóriu výrobkov.

Pozor: niektoré časti výrobku môžu obsahovať jedovaté alebo nebezpečné látky, ktoré môžu mať škodlivé účinky na životné prostredie a na ľudské zdravie.

Ako znázorňuje symbol na obrázku 27, je zakázané vyhodiť tento výrobok do domového odpadu. Vykonajte "separovaný zber" pre likvidáciu v súlade s metódami podľa predpisov platných na miestnej úrovni; alebo odovzdajte výrobok predajcovi v momente nákupu nového rovnocenného výrobku.

Zákony platné na miestnej úrovni môžu predpisovať tvrdé sankcie pre prípad nelegálnej likvidácie tohto výrobku.

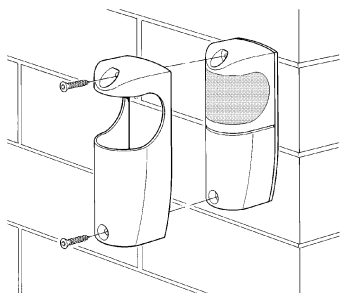
Pozor: výrobok funguje s batériami, ktoré môžu obsahovať jedovaté látky, a preto nesmú byť vyhodené do spoločného odpadu. Po ich vybratí z výrobku (viď odsek "Výmena batérie" v kapitole "Inštrukcie a výstrahy určené používateľovi FT210B") ich treba zlikvidovať v súlade s predpismi platnými pre batérie vo vašej krajine.



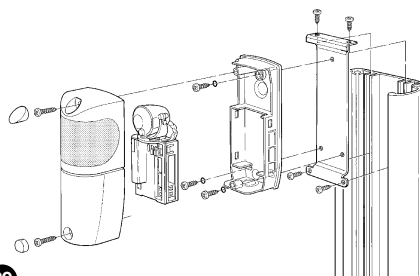
8) Príslušenstvo

Je dostupné nasledovné príslušenstvo:

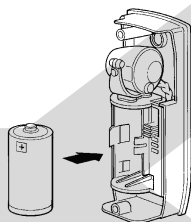
- FA1: kovový protivandalický kryt, ktorý sa namontuje podľa obrázku 28
- FA2: držiak pre upevnenie na stĺpiky "MOCF", ktorý sa namontuje podľa obrázku 29
- FTA1: batéria 3,6 V; 7 Ah veľkosť C, ktorá sa namontuje podľa obrázku 30
- FTA2: batéria 3,6 V; 2 Ah veľkosť AA, ktorá sa namontuje podľa obrázku 31



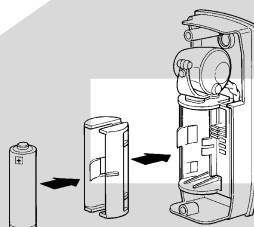
28



29



30



31

KOVO POLOTOVARY.cz

9) Technické parametre

Za účelom zlepšovania svojich výrobkov si NICE S.p.a. vyhradzuje právo upravovať technické parametre, kedykoľvek a bez predchádzajúceho upozornenia, pričom však zaručuje rovnakú funkčnosť a účel použitia. Poznámka: všetky technické parametre sa vzťahujú na teplotu 20°C.

Technické parametre FT210B	
Typológia	Zariadenie pre optické vysielanie stavu citlivej hrany s konštantným odporom, umiestnenej na pohyblivej časti brány; pozostáva z vysielача s infračerveným lúčom (TX) napájaného z batérie, umiestneného na mobilnom krídle, na ktorý sa zapojí citlivá hrana, a z prijímača (RX) umiestneného na pevnej časti brány
Technológia	Vysielanie s priamou optickou interpciou TX-RX s modulovaným a kódovaným infračerveným lúčom
Napájanie prijímača	Zariadenie môže byť zapojené len do siete "BlueBus", z ktorej si berie elektrické napájanie a posielá výstupové signály
Odber prúdu prijímača	0,5 jednotky Bluebus
Napájanie vysielача	3,6 V s lítiovou batériou typu C alebo AA
Životnosť batérie vysielача (s vloženým JP3)	Odhadom viac ako 15 rokov s batériou typu C, kapacita 7 Ah; ("rezidenčné použitie": vzdialenosť TX-RX do 7 m; pri 20 manévroch denne v trvaní 90 s) Odhadom približne 5,5 roka s batériou typu C, kapacita 7 Ah; ("priemyselné použitie": vzdialenosť TX-RX do 15 m; pri 200 manévroch denne v trvaní 90 s) Odhadom približne 6 rokov s batériou typu AA, kapacita 2 Ah; ("rezidenčné použitie": vzdialenosť TX-RX do 7 m; pri 20 manévroch denne v trvaní 90 s)
Škála vstupu citlivého zariadenia (Rs)	Typické 8,2 k Ω ; +22%/-65% pre aktívny stav (On) Obmedzenia pre aktívny stav (On): s Rs > 2.870 a Rs < 10.010 Obmedzenia pre neaktívny stav (Off): s Rs < 2.590 alebo Rs > 11.060
Rozlišovacia kapacita detektoru prítomnosti typu D	Matné predmety nachádzajúce sa na optickej osi medzi TX-RX rozmerov väčších ako 50 mm a rýchlosti menšej ako 1,6 m/s
Uhol vysielania TX	+/- 4° (hodnota stanovená pri 50% dosahu)
Uhol príjmu RX	+/- 3° (hodnota stanovená pri 50% dosahu)
Schopnosť orientovania	Približne 210° na horizontálnej osi a 30° na vertikálnej osi
Užitočný dosah	7 m alebo 15 m (s JP1 vloženým na TX) pri maximálnom vyosení TX-RX \pm 2° (dosah sa môže ešte znížiť v prípade obzvlášť intenzívnych atmosférických vplyvov: hmla, dážď, sneh, prach a pod.)
Maximálny dosah (v optimálnych podmienkach)	15 m alebo 30 m (s JP1 vloženým na TX) pri maximálnom vyosení TX-RX \pm 2°
Reakčný čas detektoru prítomnosti	< 96 ms (typické 65 ms) s 1 párom fotobuniek MOFB zapojeným spolu s FT210B
Reakčný čas zásahu citlivej hrany	< 64 ms (typické 50 ms)
Kategória odolnosti voči poruchám	3 (podľa normy EN 954-1)
Použitie v kyslom, slanom alebo potenciálne výbušnom prostredí	Nie
Montáž	RX: vertikálne na stenu alebo na stĺpik "MOCF" s upevňovacou konzolou "FA2" TX: priamo na bránu s dodanými skrutkami
Stupeň ochrany krytu	IP44
Teplota fungovania	-20 \pm 55°C
Rozmery	46 x 128 v. 45 mm
Váha	Prijímač 135 g; vysielач 165 g s FTA1 alebo 140 g s FTA2

Inštrukcie a výstrahy pre používateľa FT210B

Tieto inštrukcie by mali byť priložené k "Návodu na používanie pohonu", ktorý musí inštalujúci odovzdať majiteľovi automatického zariadenia.

- **Servis:** Ako každý stroj, aj vaše automatické zariadenie potrebuje pravidelný servis, aby mohlo fungovať čo najdlhšie a pri plnej bezpečnosti. Dohodnite si s vašim inštalujúcim technikom servisný plán s pravidelnými previerkami; Nice odporúča servis každých 6 mesiacov pri normálnom domácom používaní, ale tento interval sa môže meniť na základe intenzity používania. Akýkoľvek zásah týkajúci sa kontroly, servisu alebo opravy musí vykonať kvalifikovaný pracovník.
- Aj keď ste presvedčení, že to dokážete sami, nerobte žiadne úpravy na zariadení a jeho programovacích parametroch, ani na nastavení automatického systému: za toto nesie zodpovednosť váš inštalujúci technik.
- Kolaudácia, pravidelný servis a prípadné opravy musia byť zdokumentované pracovníkom, ktorý ich vykonal a príslušné doklady uložené u majiteľa zariadenia.
- Jediné zásahy, ktoré máte dovolené a zároveň odporúčané pravidelne vykonávať, sú čistenie sklíčok fotobuniek a pozametanie prípadných listov alebo kamienkov, ktoré by mohli prekážať automatickému zariadeniu. Aby ste zabránili náhodnej aktivácii brány, pred týmito prácami nezabudnite odblokovať pohon. Na čistenie používajte len mäkkú handričku, mierne navlhčenú vodou.
- Likvidácia: Na konci života automatického systému sa uistíte, že jeho likvidácia bude vykonaná kvalifikovaným pracovníkom a materiály budú recyklované alebo zlikvidované v súlade s metódami, ktoré určujú smernice platné vo vašej krajine.
- **Výmena batérie** vysielača FT210B: Vysielač, ktorý je umiestnený na pohyblivom krídle brány, má špeciálnu lítiovú batériu 3,6 V. Odhadovaná životnosť batérie je niekoľko rokov v závislosti od podmienok používania. Pár mesiacov predtým, ako sa batéria úplne vybije, začne sa signalizácia, ktorá vám umožňuje včasnú výmenu batérie.

Čas na výmenu batérie nastáva, ak na **prijímači**, ktorý sa nachádza na pevnej časti brány (na mure ako na obrázku A alebo na stĺpiku ako na obrázku B), spozorujete tieto signály: **2 krátke záblesky, za ktorými nasleduje pauza 1 sekundu.**

Batéria sa nachádza vo **vysielači** umiestnenom na krídle brány; pri jej výmene postupujte nasledovne:

- 1) Odstráňte záblesky, ktoré zakrývajú skrutky, ako vidno na obrázku C.
- 2) Odskrutkujte skrutky, ktoré upevňujú kryt a dajte ho dolu, ako vidno na obrázku C.
- 3) Vyberte vybitú batériu tak, že ju vypáčite pomocou skrutkovača.
- 4) Počkajte približne 10 sekúnd pred vložením novej batérie.
- 5) Dávajte pozor na polaritu: pozitív ide smerom hore.
- 6) Vložte novú batériu, ako vidno na obrázkoch D alebo E, na základe použitého modelu.
- 7) Upevnite kryt skrutkami a prikryte ich príslušnými zábleskami.

Pozor: výrobok funguje s batériami, ktoré by mohli obsahovať jedovaté látky, a preto nesmú byť vyhodnené do spoločného odpadu. Keď ich vyberiete z výrobku (viď odsek "Výmena batérie" v kapitole "Inštrukcie a výstrahy pre používateľa FT210B"), treba ich zlikvidovať v súlade s metódami, ktoré stanovujú smernice platné vo vašej krajine.

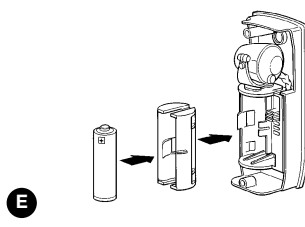
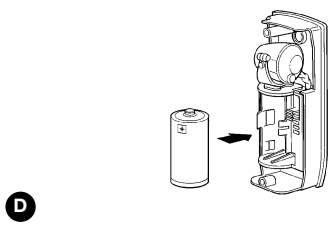
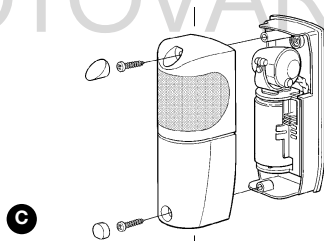
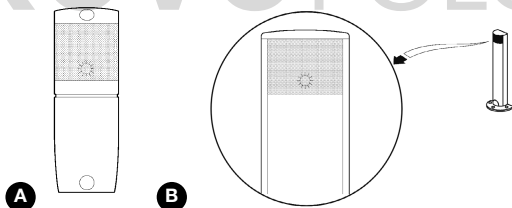


Dodávajú sa 2 typy batérie:

- FTA1: batéria 3,6 V; 7 Ah veľkosť C, montuje sa tak, ako na obrázku D
- FTA2: batéria 3,6 V; 2 Ah veľkosť AA, montuje sa tak, ako na obrázku E

Pozor: batérie použité v tomto výrobku nie sú normálne alkalické batérie.

Požiadajte Nice s.p.a. o sadu náhradných batérií "FTA1" alebo "FTA2".



Vyhľadanie o zhode ES / EC Declaration of conformity

(v súlade so Smernicou 89/336/EHS) / (According to Directive 89/336/EEC)

Číslo / Number: 221/FT210

Revízia / Revision: 1

Poznámka: Obsah tohto vyhlásenia o zhode zodpovedá poslednej verzii aktuálnej ku dňu vydania tohto dokladu. Text bol upravený z tlačových dôvodov. Úplná a aktuálna verzia tohto vyhlásenia je uložená v sídle Nice S.p.a.

Note: The content of the present declaration corresponds to the latest available revision, - before the printing of the present manual, - of the document registered at the head offices of Nice S.p.a. The original text of this manual has been readapted for publishing reasons.

Dolupodpísaný Lauro Buoro, generálny riaditeľ, vyhlasuje, že výrobok:

The undersigned Lauro Buoro, General Manager, declares that the product:

Meno výrobcu / Name of product:

NICE S.p.a.

Adresa / Address:

Via Pezza Alta 13, 31046 Z.I. Rustigne - ODERZO - Taliansko

Typ / Type:

Nastaviteľné fotozariadenie / Adjustable optical device

Model / Model:

FT210B

Príslušenstvo / Accessories:

Kovový protivandalický kryt FA1, batéria FTA1, batéria FTA2

Antivandal metallic box, battery kit FTA1, battery kit FTA2

Spĺňa náležitosti nasledovných komunitárnych smerníc, tak ako boli upravené Smernicou 93/68/EHS Rady z 22. júla 1993:

Complies with the following community directives, as modified from Directive 93/68/EEC of the Council of the 22 July 1993:

89/336/EHS: Smernica 89/336/EHS Rady z 3. mája 1989 o aproximácii právnych predpisov členských štátov, týkajúcich sa elektromagnetickej kompatibility.

89/336/CEE: (Council Directive of 3 May 1989 on the approximation of the laws of the Member States relating to Electromagnetic Compatibility).

V súlade s nasledovnými normami: EN 61000-6-2:2001; EN 61000-6-3:2001+A1:2004

Complies with the following standards: EN 61000-6-2:2001; EN 61000-6-3:2001+A1:2004

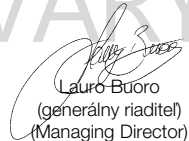
Ďalej spĺňa, úplne alebo čiastočne pre aplikovateľné časti, náležitosti nasledovných noriem:

EN 13241-1:2004, EN 12453:2002, EN 12445:2002, EN 12978:2005, EN 61496-1:2004, IEC EN 61496-2:1997

Also satisfies totally or partially for the applicable parts, the requirements of the following standards:

EN 13241-1:2004, EN 12453:2002, EN 12445:2002, EN 12978:2005, EN 61496-1:2004, IEC EN 61496-2:1997

Oderzo, 11. apríla 2006


Lauro Buoro
(generálny riaditeľ)
(Managing Director)



Nice

COMPANY
WITH QUALITY SYSTEM
CERTIFIED BY DNV
=ISO 9001/2000=

Headquarter

Nice SpA

Oderzo TV Italia
Tel. +39.0422.85.38.38
Fax +39.0422.85.35.85
info@niceforyou.com

Nice in Italy

Nice Padova

Sarmeola di Rubano PD Italia
Tel. +39.049.89.78.93.2
Fax +39.049.89.73.85.2
infopd@niceforyou.com

Nice Roma

Roma Italia
Tel. +39.06.72.67.17.61
Fax +39.06.72.67.55.20
inforoma@niceforyou.com

Nice worldwide

Nice France

Buchelay
Tel. +33.(0)1.30.33.95.95
Fax +33.(0)1.30.33.95.96
info@fr.niceforyou.com

Nice Rhône-Alpes

Decines Charpieu France
Tel. +33.(0)4.78.26.56.53
Fax +33.(0)4.78.26.57.53
infolyon@fr.niceforyou.com

Nice France Sud

Aubagne France
Tel. +33.(0)4.42.62.42.52
Fax +33.(0)4.42.62.42.50
infomarseille@fr.niceforyou.com

Nice Belgium

Leuven (Heverlee)
Tel. +32.(0)16.38.69.00
Fax +32.(0)16.38.69.01
info@be.niceforyou.com

Nice España Madrid

Tel. +34.9.16.16.33.00
Fax +34.9.16.16.30.10
info@es.niceforyou.com

Nice España Barcelona

Tel. +34.9.35.88.34.32
Fax +34.9.35.88.42.49
info@es.niceforyou.com

Nice Polska

Pruszków
Tel. +48.22.728.33.22
Fax +48.22.728.25.10
info@pl.niceforyou.com

Nice UK

Chesterfield
Tel. +44.87.07.55.30.10
Fax +44.87.07.55.30.11
info@uk.niceforyou.com

Nice Romania

Cluj Napoca
Tel/Fax +40.264.45.81.27
info@ro.niceforyou.com

Nice Deutschland

Gelnhausen-Hailer
Tel. +49.60.51.91.52-0
Fax +49.60.51.91.52-119
info@de.niceforyou.com

Nice China

Shanghai
Tel. +86.21.575.701.46
+86.21.575.701.45
Fax +86.21.575.701.44
info@cn.niceforyou.com

Nice USA Inc.

Jacksonville, Fl.
Tel. +001.904.786.7133
Fax +001.904.786.7640
info@us.niceforyou.com