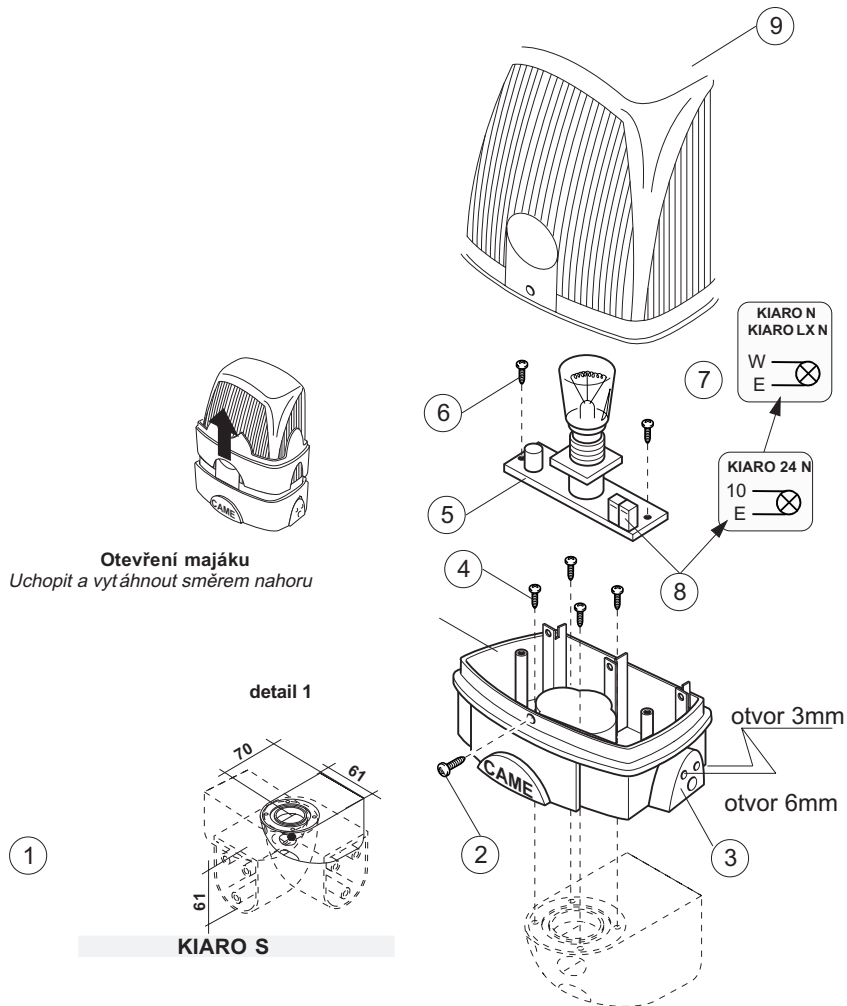


# BEZPEČNOSTNÍ MAJÁK



**KIARO N**  
**KIARO 24 N**  
**KIARO LX N**

pro venkovní prostředí s krytím IP54  
může být namontováno na  
držák majáku KIARO S viz. detail 1

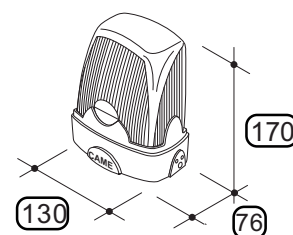
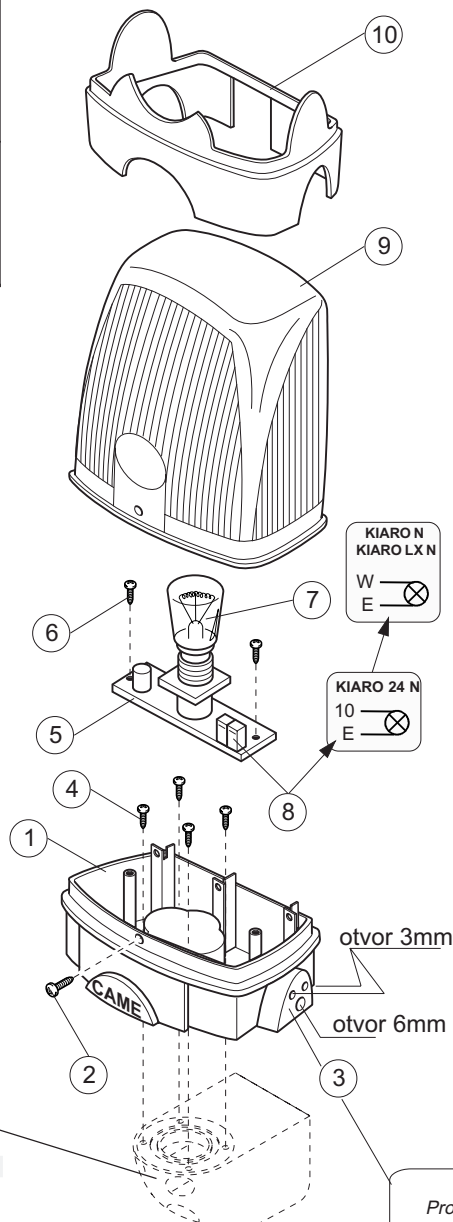
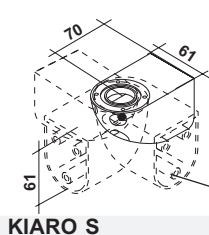
	KIARO N	KIARO LX N	KIARO 24 N
Zdroj napájení	230V a.c.		24V a.c./d.c.
Výkon	25W	6W	25W
Frekvence blikání	50%	30%	50%
Žárovka	E14	Xenon	E14

**MONTÁŽNÍ USPOŘADÁNÍ**

- 1 - ZÁKLADNA
- 2 - UPEVŇOVACÍ ŠROUB KRYTU
- 3 - BOČNÍ PRAVÉ A LEVÉ PROPOJENÍ
- 4 - ŠROUBY K UKOTVENÍ ZÁKLADNY (s KIARO S)
- 5 - ŘÍDÍCÍ JEDNOTKA MAJÁKU
- 6 - UPEVŇOVACÍ ŠROUBY OBVODOVÉ DESKY
- 7 - ŽÁROVKA
- 8 - SVORKY ZDROJE NAPÁJENÍ
- 9 - KRYT ŽÁROVKY
- 10 - OBVODOVÝ KRYT



detail 1



Pro případnou montáž udělat díru dle uvedeného

[www.kovopolotovy.cz](http://www.kovopolotovy.cz)

