

NÁVOD K MONTÁŽI



- **SEKČNÍ GARÁŽOVÁ VRATA HOME KOVÁNÍ LHT**

Obsah:

1	Základní informace	4
2	Charakteristika výrobku	4
3	Uskladnění vrat	4
4	Návod k montáži sekčních garážových vrat HOME LHT	4
4.1	Vysvětlivky k bezpečnostním symbolům	4
4.2	Důležitá upozornění	4
4.3	Bezpečnostní pokyny	5
5	Obrazová část montážního návodu	6
5.1	Přehled komponentů vrat	7
5.2	Doporučené nářadí	9
5.3	Postup montáže	10
6	Elektrický pohon	38
7	Servis a údržba	38
8	Demontáž a likvidace vrat	38

1 Základní informace

Děkujeme, že jste si zakoupili výrobek firmy LOMAX. Pro správnou funkci, bezproblémový a bezpečný chod výrobku je důležité si pečlivě přečíst informace v tomto návodu. V případě nedodržení zde uvedených pokynů výrobce neodpovídá za vzniklé škody. Je také nutné respektovat pokyny uvedené na výrobku a obalu. Všechny návody přiložené k výrobku pečlivě uschovejte!

2 Charakteristika výrobku

Privátní Sekční garážová vrata LOMAX jsou určena pro garáže a výplně stavebních otvorů v komerčních nebo privátních objektech s nízkou intenzitou provozu. Jsou ideálním řešením pro garáže, kde je kladen důraz na maximální využití prostoru. Svým konstrukčním řešením zajišťují úsporu místa jak v garáži, tak v prostoru před ní. Sekce tvoří plášť, který se při otevírání vysune pod strop. Sekční garážová vrata jsou určena pro provoz v běžných podmínkách mírného klimatického pásu v rozsahu teplot -20°C až 60°C do vlhkosti vzduchu 90% bez kondenzace. Maximální denní počet cyklů vrat je určen podle aktuálního typu motoru (1 cyklus = otevření a zavření vrat). Výrobce neručí za škody způsobené použitím výrobku v rozporu s uvedeným účelem.

3 Uskladnění vrat

Vrata musí být skladována v uzavřeném prostoru, kde nesmí být během uskladnění vystaveny přímému slunečnímu svitu a dešti. Při uskladnění nesmí dojít ke změnám teplot, které by mohly způsobit kondenzaci vody na ploše panelů, kování a ostatních komponentů.

Doba, po kterou je možné vrata skladovat, je max. 1 měsíc. Při překročení této lhůty by mohl nastat problém s odstraněním krycí fólie.

4 Návod k montáži sekčních garážových vrat HOME LHT

4.1 Vysvětlivky k bezpečnostním symbolům



Všeobecný symbol pro NEBEZPEČÍ

Symbol označuje pokyny důležité pro bezpečnost osob, zvířat a věcí nebo pro funkčnost vrat.



Všeobecný symbol pro ELEKTRICKÉ NEBEZPEČÍ

Symbol informuje o možném elektrickém nebezpečí. Zanedbání bezpečnostních pravidel může způsobit ohrožení života a zdraví v důsledku zasažení elektrickým proudem.



Symbol pro DŮLEŽITÉ INFORMACE

Symbol označuje důležité informace pro uživatele výrobku.

4.2 Důležitá upozornění



Montáž vrat může provádět pouze odborně způsobilá osoba (dále jen „montér“).



Montér je povinen prostudovat tento návod, stejně tak návody k ostatním dodaným komponentům a těmito návody se řídit. V případě nejasností kontaktujte dodavatele vrat.



Orientace komponentů a popis pracovních postupů je definován při pohledu z garáže ven.



Není-li uvedeno jinak, všechny rozměry jsou uvedeny v milimetrech.



Před montáží vrat zkontrolujte připravenost a rozměry stavebního otvoru (viz obr.: 1). Rozměry stavebního otvoru porovnejte s hodnotami v objednávce.











Během montáže odstraňte z panelů ochrannou fólii (viz obr.: 11).











Montér musí být schopen rozhodnout o způsobu kotvení kolejnic do montážního otvoru a o použití vhodných kotvicích prvků. Kotvicí materiál (hmoždinky, závitové tyče atd.) není součástí standardního balení.

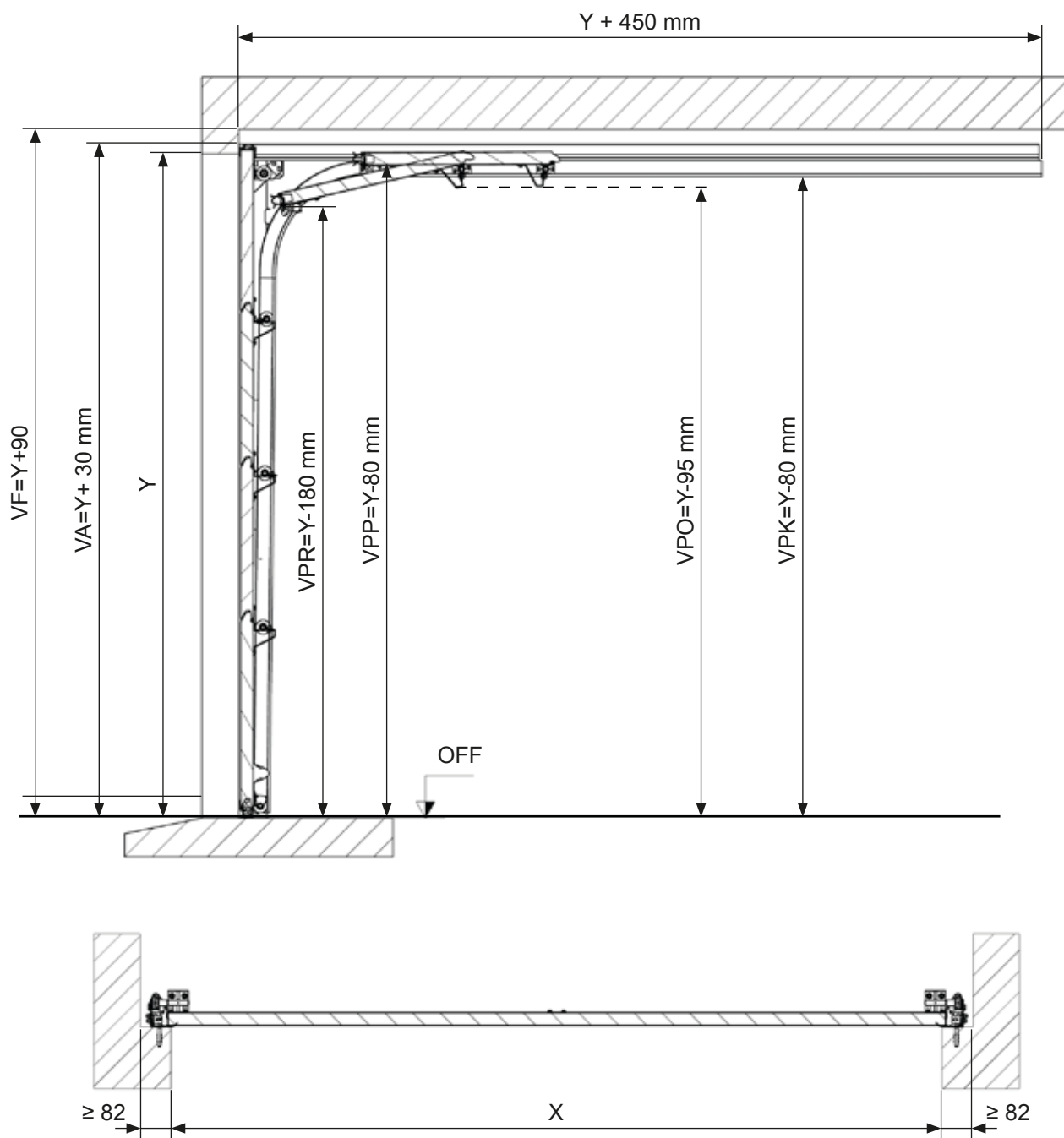
Doporučený kotvicí materiál:

- Hmoždinky 10, 12 mm Fischer SX (dle typu zdiva)
- Vrutky 8 x 70mm, 10 x 70mm se zápusťnou hlavou, křížové, celozávitové (dle typu hmoždinky)
- Závitová tyč 10 mm + matka a chemické hmoždinky
- Velkoplošné podložky
- Kotvy Fischer FUR 10 x 115 – 200 SS (nebo podobné)

-  Na nosné díly stavby upevňujte konstrukci vrat jen se svolením statika.
-  Vrata sestavte pouze z dílů dodaných výrobcem, neinstalujte žádné další komponenty, může to mít vliv na bezpečnost provozu, funkci vrat a záruční podmínky.
-  V případě vybavení vrat klikou se zámkem - provedení „T“ (0201000054) nebude instalován díl č.: 115038 (115011) vyznačený na obr.: 12.1a.
-  Pro kontrolu napnutí pružin vrata ručně otevřete do poloviny výšky stavebního otvoru, v této poloze se vratové křídlo musí samo udržet. Vrata nesmí výrazně klesat ani stoupat vzhůru. Pokud vratové křídlo klesá, je potřeba pružiny připružit. V případě, že vratové křídlo stoupá vzhůru, pružiny částečně odpružte. Obě pružiny musí být napruženy stejně.
-  Ihned po instalaci vrat musí být vylepeny bezpečnostní štítky, zpravidla ve výšce očí, případně na třetí sekci odspodu (viz obr.: 25). Tyto štítky jsou součástí balení, nebo jsou vylepeny již od výrobce.
-  Ihned po montáži je nutno promazat vazelínou všechny panty a osy koleček. (viz obr.: 26).
-  Před uvedením do provozu musí být vrata v bezvadném stavu, musí mít plynulý a tichý chod.
-  Vlivem působení slunečního svitu především v jarních a podzimních měsících, může dojít k průhybu sekcí. Při pohybu vrat poté může dojít k jejich poškození. Tento jev je způsoben přerušením tepelného mostu mezi vnějším a vnitřním plechem sekce a ovlivňuje ho barva vrat, šířka vrat a natočení na jih.

4.3 Bezpečnostní pokyny

-  Při montáži dodržujte bezpečnostní pokyny podle aktuálně platných norem, především EN 12604, EN 12453 a EN 12100.
-  Věnujte velkou pozornost bezpečnostním štítkům na vratech a ostatních komponentech.
-  Označte montážní prostor a zajistěte dostatečné osvětlení. Odstraňte překážky a nečistoty. Ujistěte se, že se v montážním prostoru nenachází kromě montérů jiné osoby.
-  Montáž pružin provádějte se zvýšenou opatrností, pružiny vyvíjí velké síly, hrozí nebezpečí zranění a poškození výrobku.
-  Při montáži používejte pouze nářadí, které je v dobrém technickém stavu a má požadované rozměry.
-  Nikdy nevyřazujte z provozu bezpečnostní prvky.
-  Některé komponenty mohou mít ostré hrany, používejte vhodné ochranné prostředky.
-  Manipulaci s el. zařízením smí provádět pouze kvalifikovaná osoba.



Nadpraží „h“

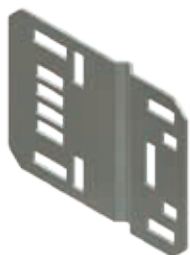
- pro ruční ovládání min. 90 mm,
- pro ovládání el. pohonem min. 90 mm.

- x = šířka otvoru
- y = výška otvoru
- VA = výška stojky
- VF = výška otvoru + nadpraží
- VPR = průjezdná výška středem dráhy při ručním ovládání
- VPP = průjezdná výška středem dráhy při ovládání pohonem
- VPO = průjezdná výška na okraji vrat
- VPK = průjezdná výška pod klejnicí

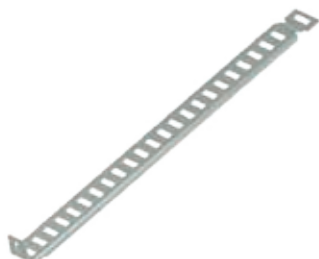
Upozornění:

V případě ovládání stropním el. pohonem zastíní spodní sekce při otevřených vratech cca 80 mm objednáací výšky vrat.
V případě ručního ovládání zastíní spodní sekce při otevřených vratech cca 180 mm objednáací výšku vrat.

5.1. Přehled komponentů vrat



2 x 115019



2 x 115027



1 x 240001 (pár)



1 x 25003 (pár)



10 x 25008



20 x 14020



1 x 115020 (pár)



2 x 115025



2 x 115028



2 x 115029



2 x 115034



2 x 115035



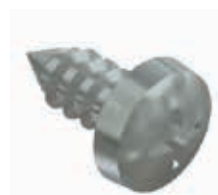
2 x 115038



4 x 150001



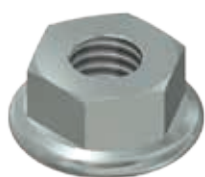
4 x 150003



10 x 150106



2 x 150108



28 x 14022

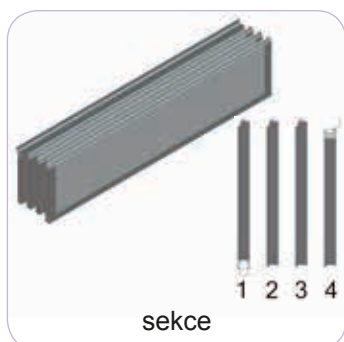
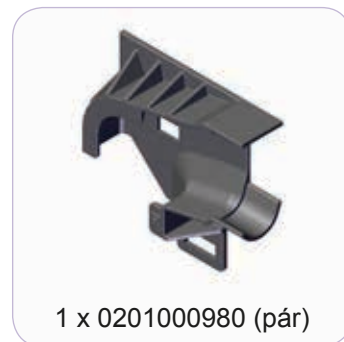
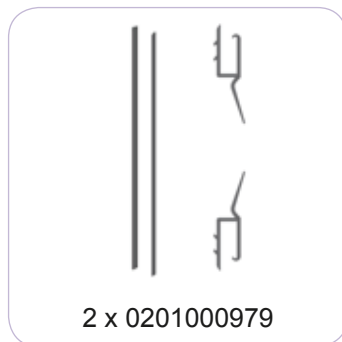
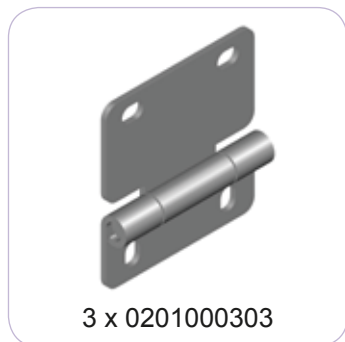


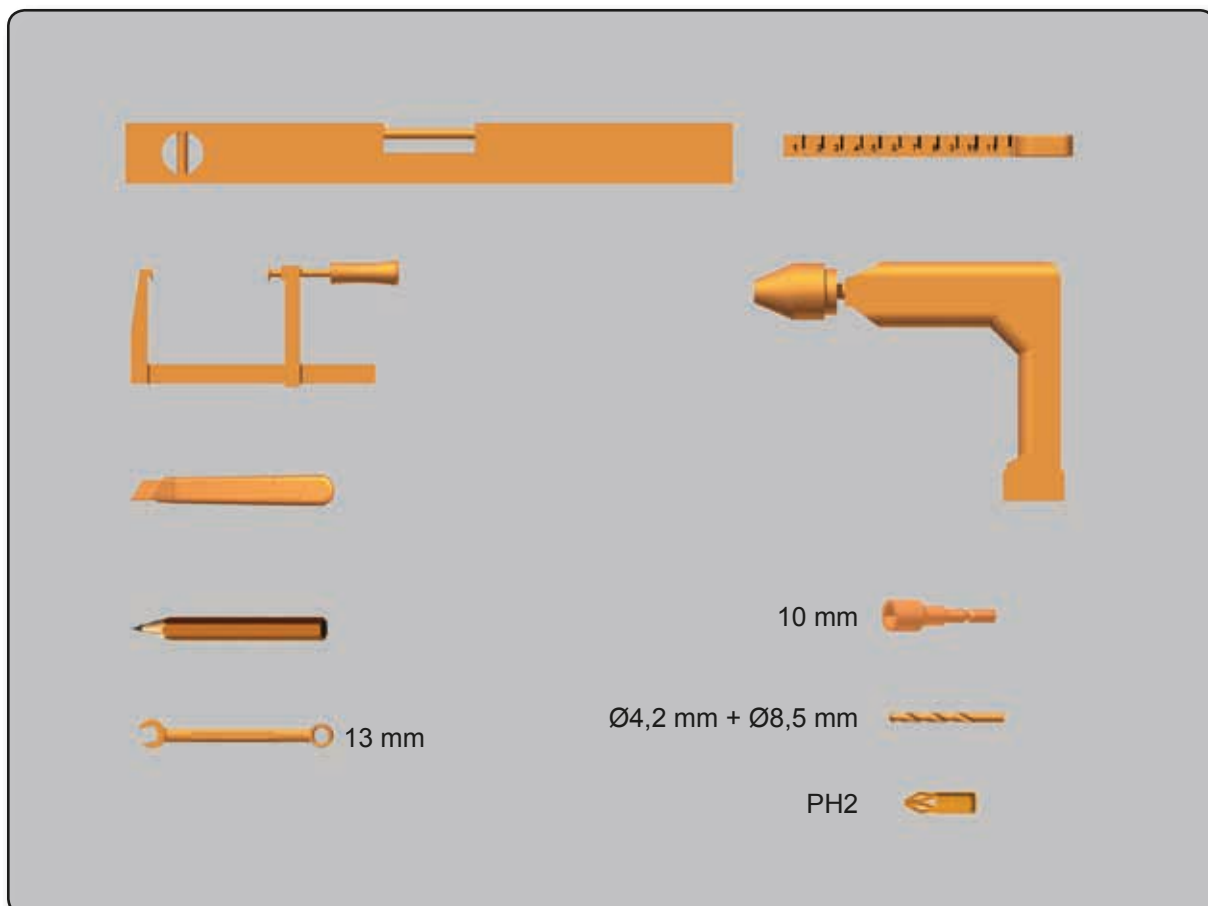
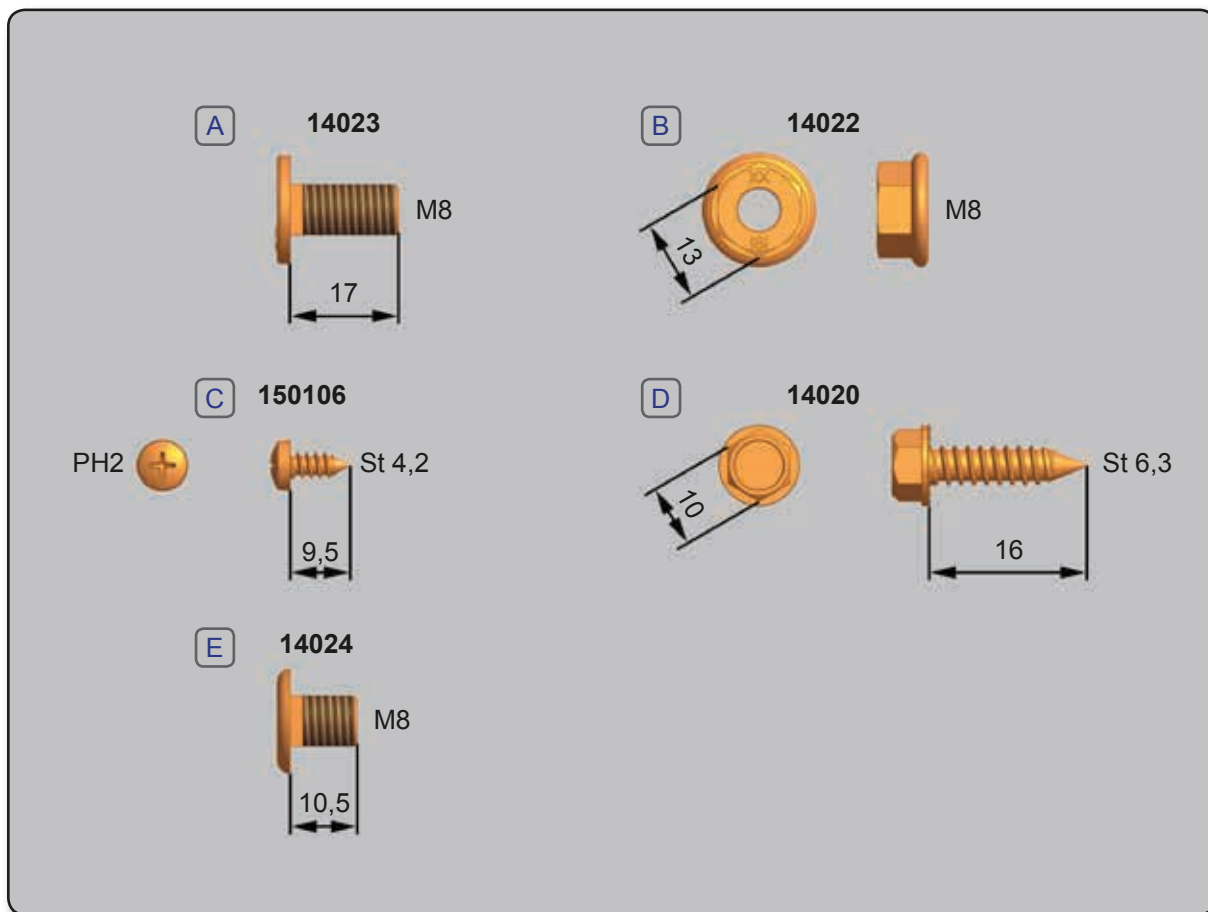
18 x 14023

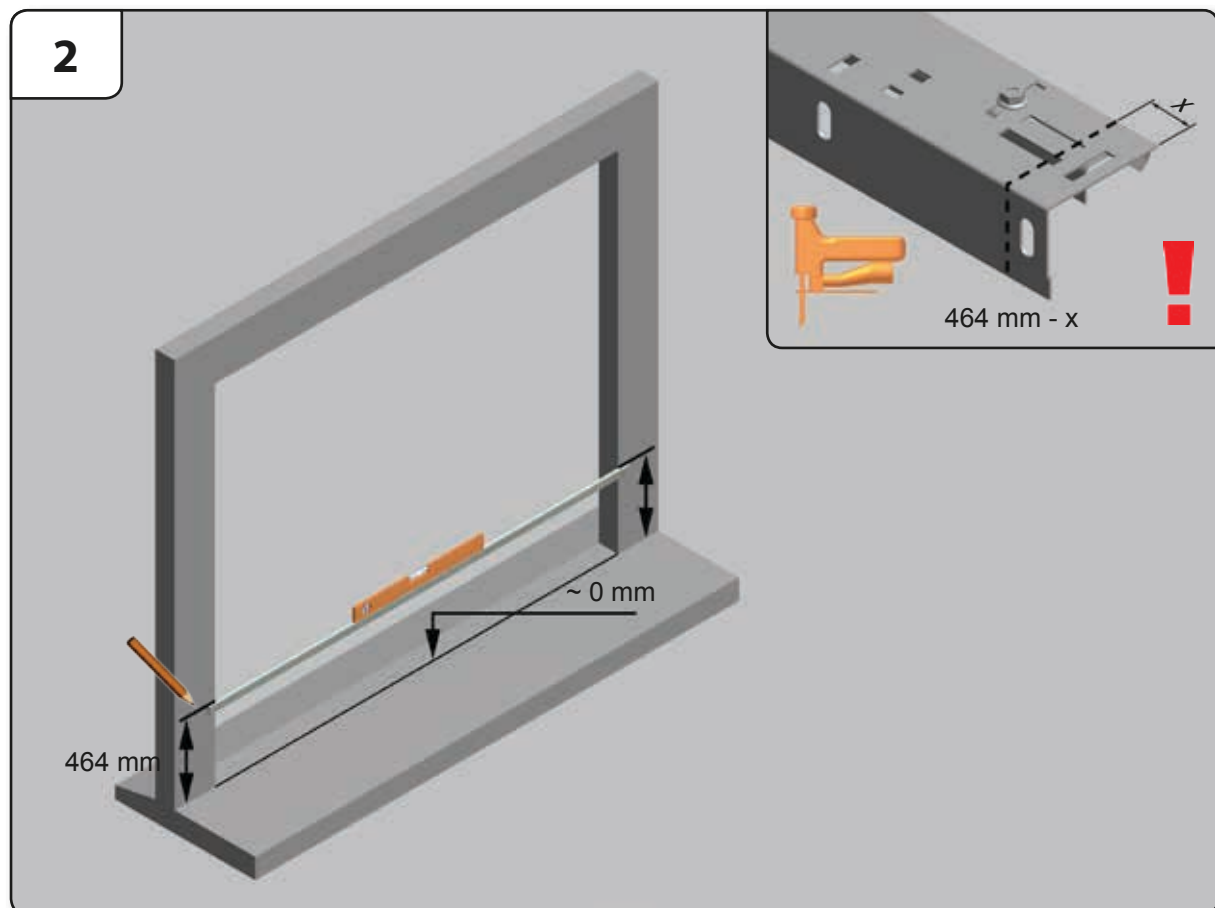
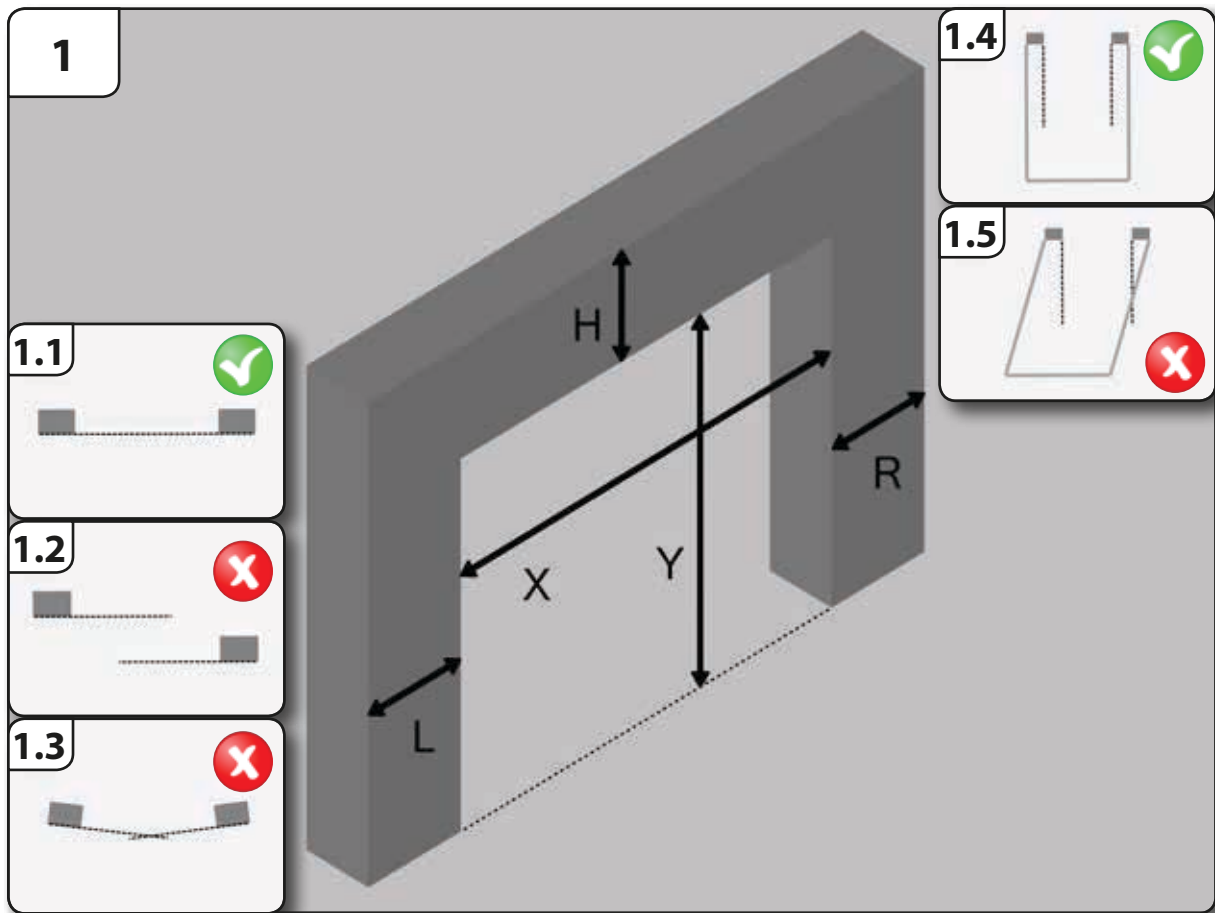


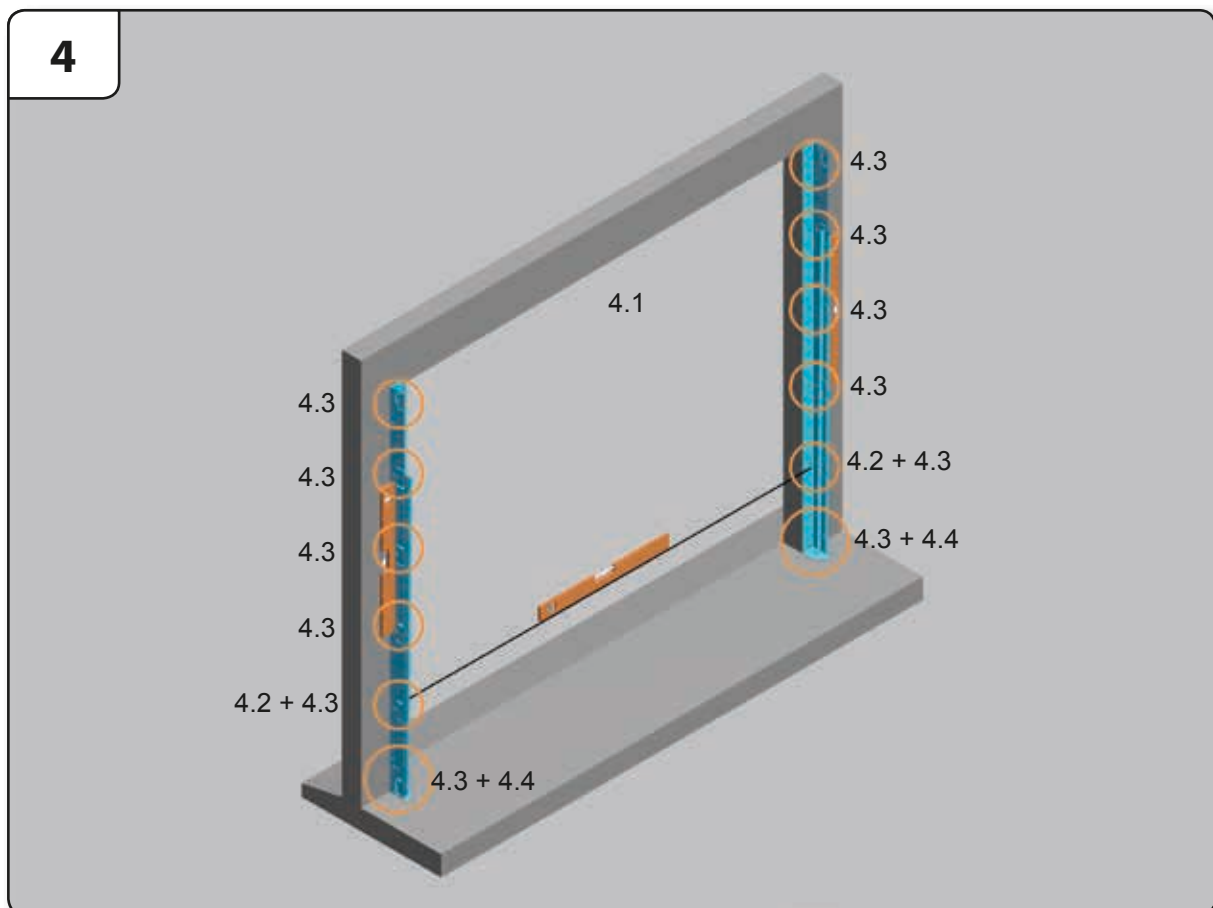
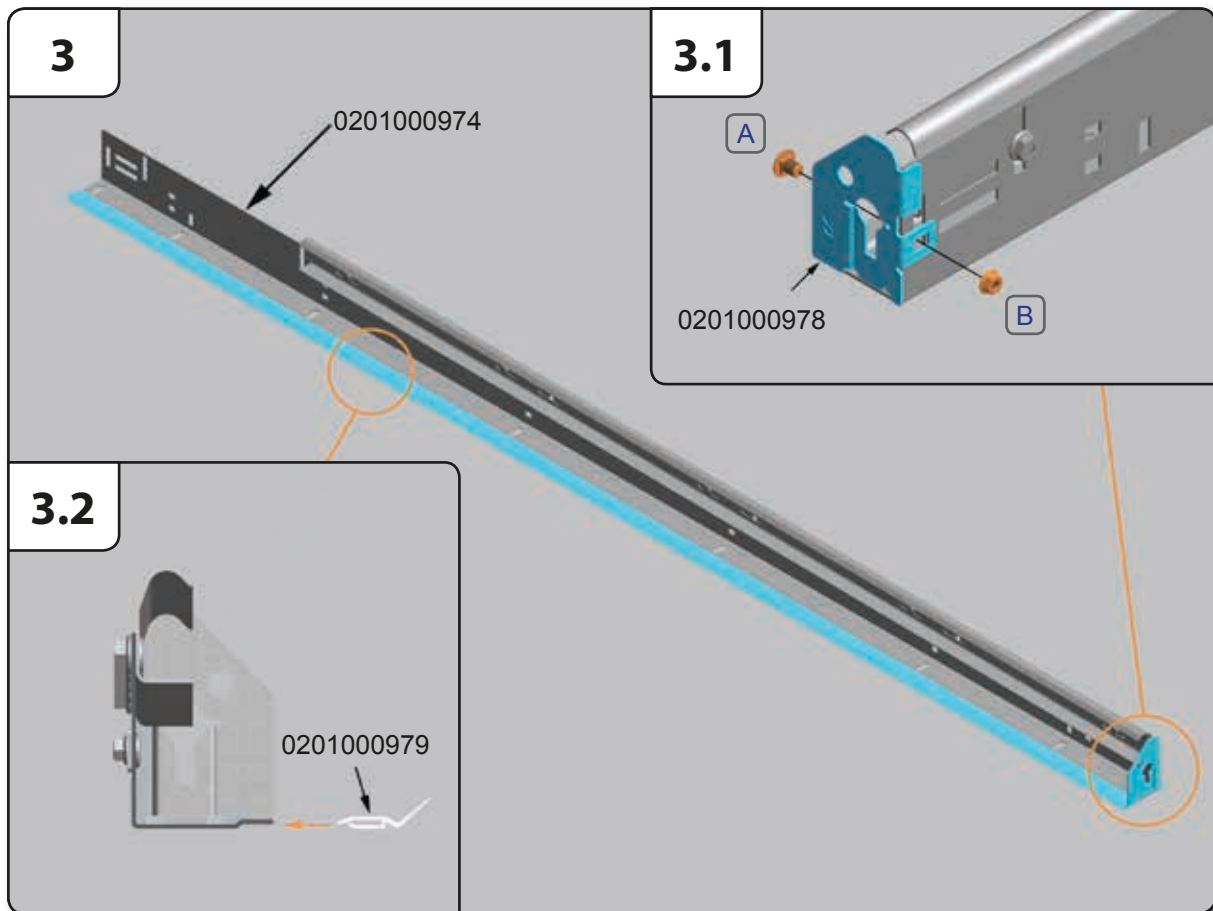
8 x 14024

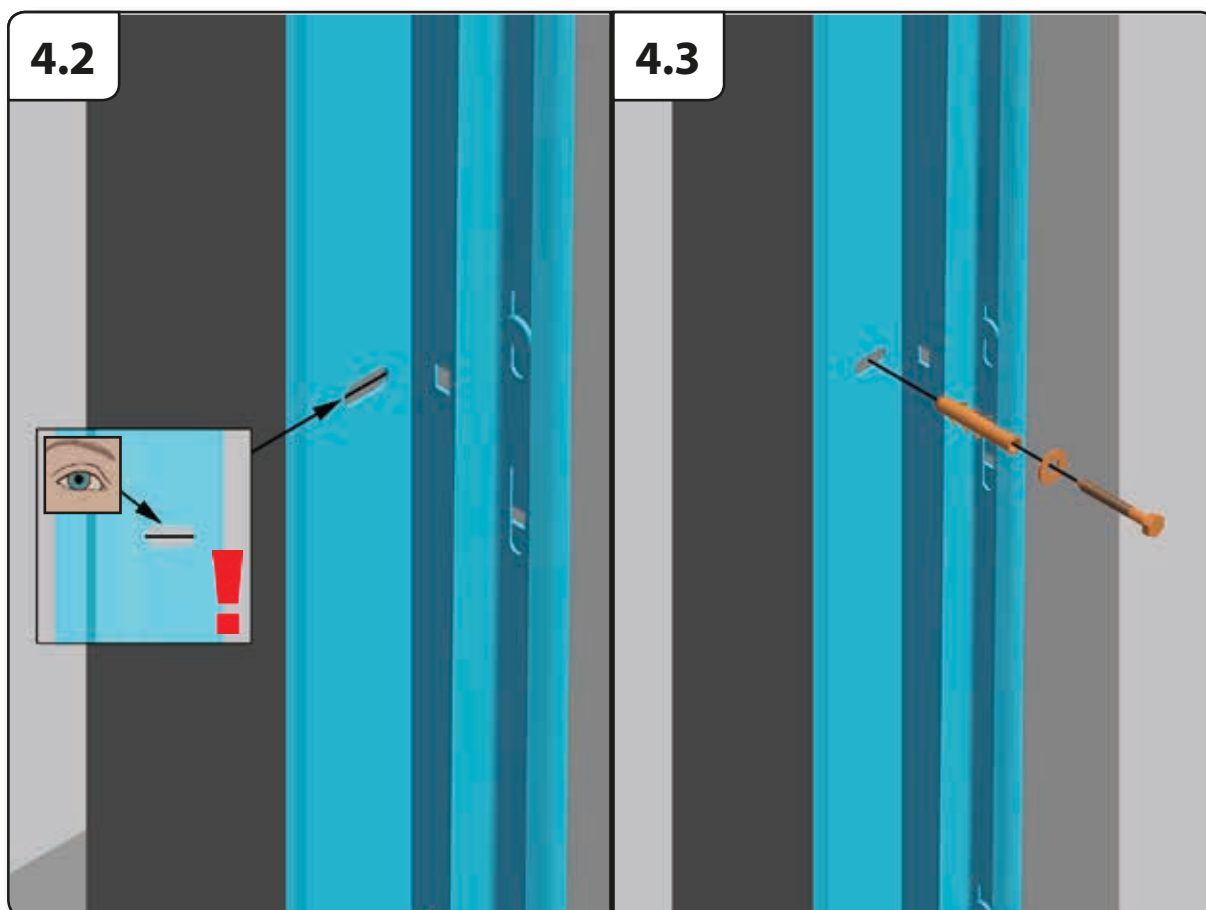
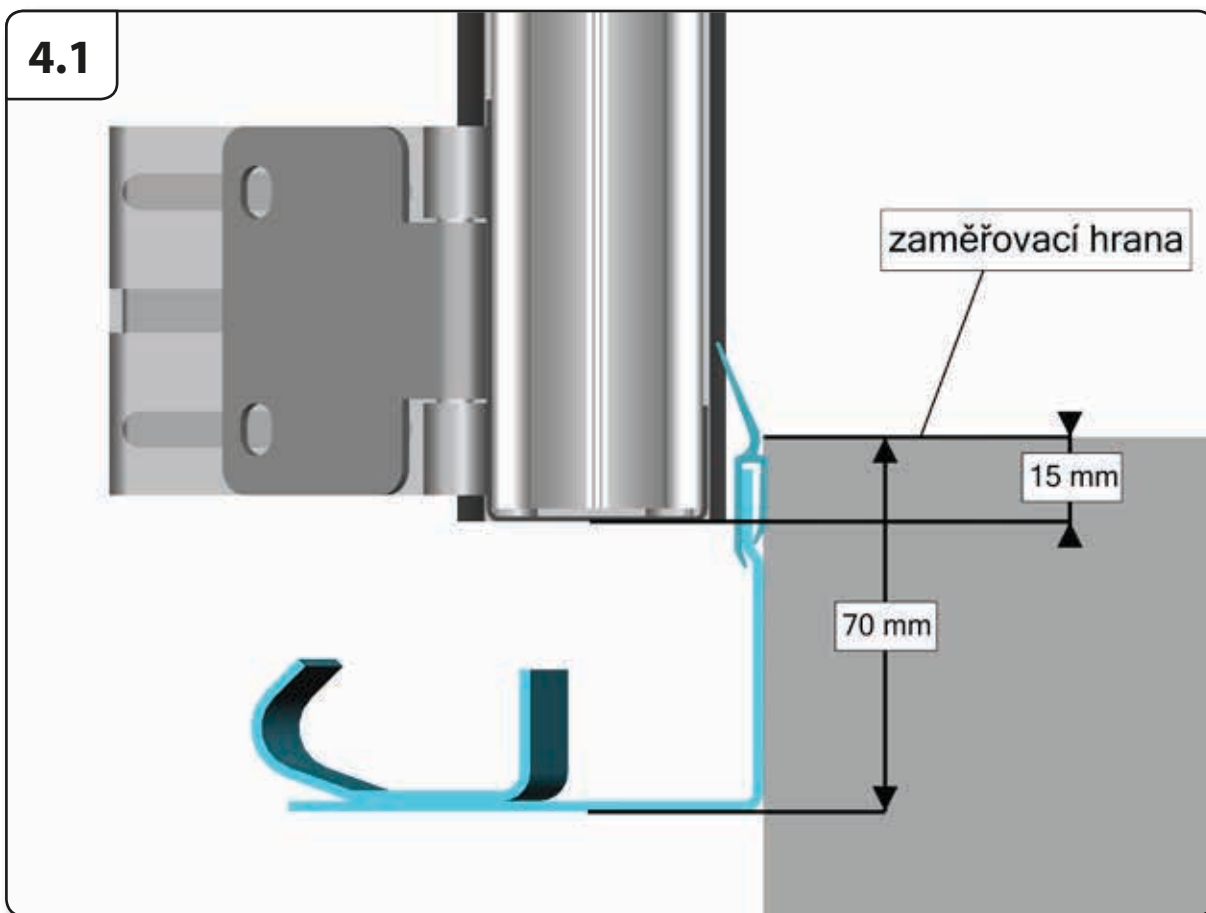
5.1. Přehled komponentů vrat

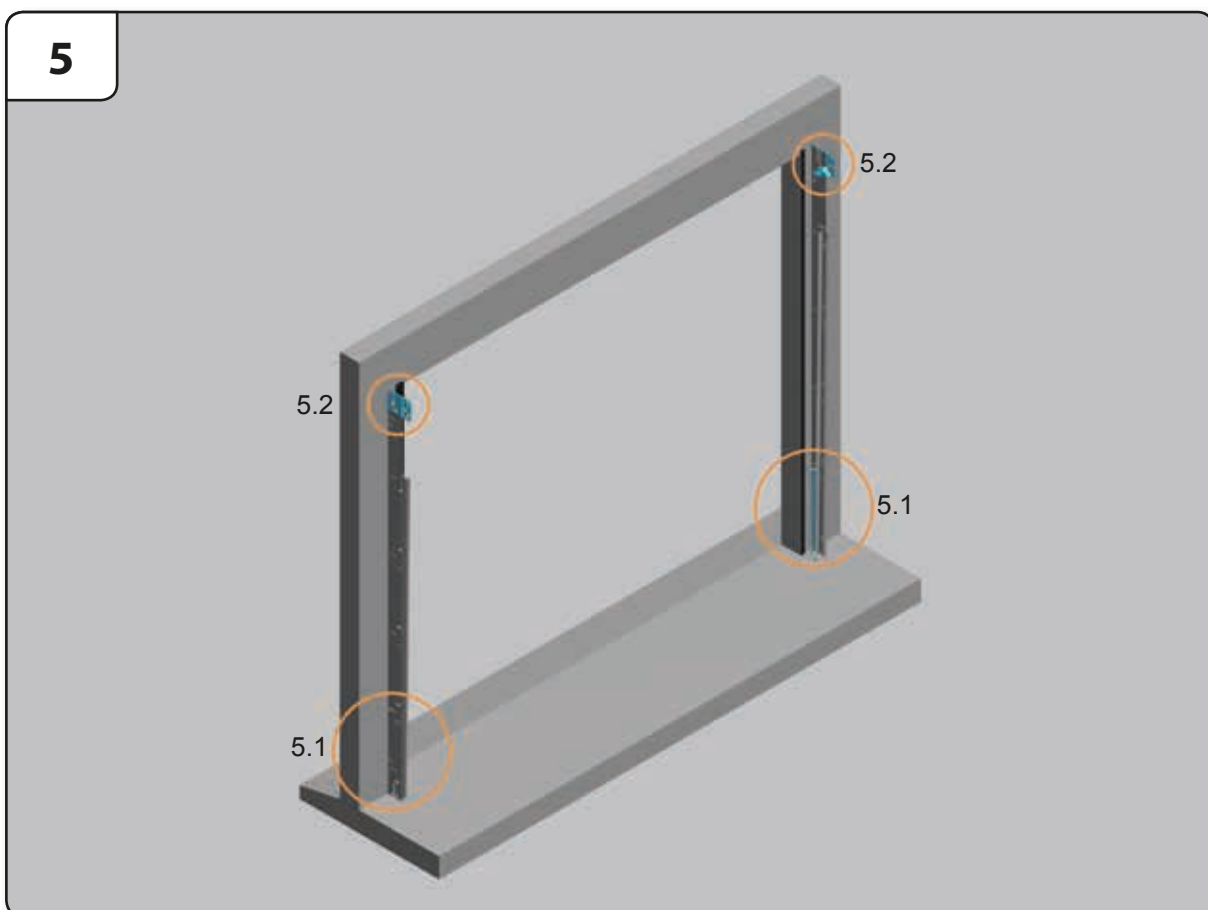
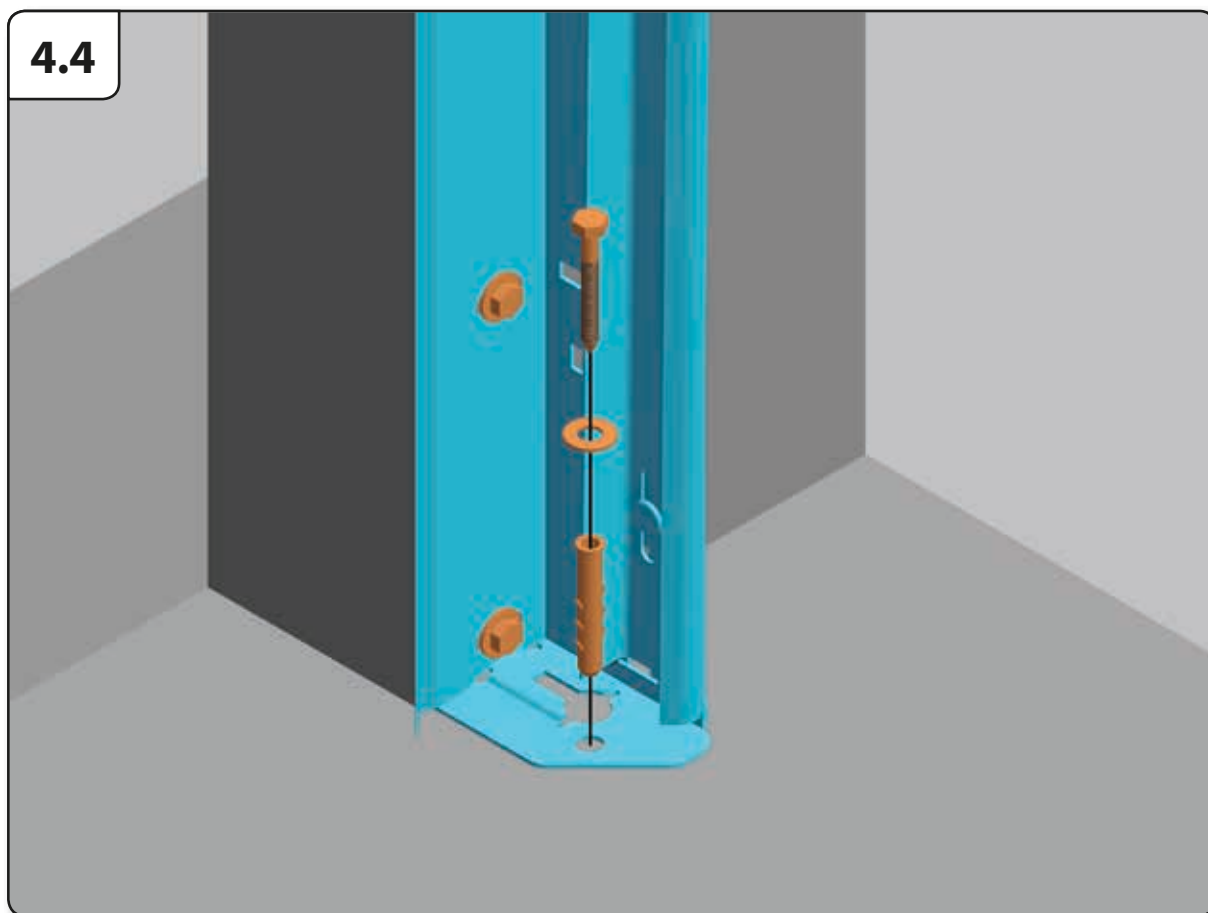


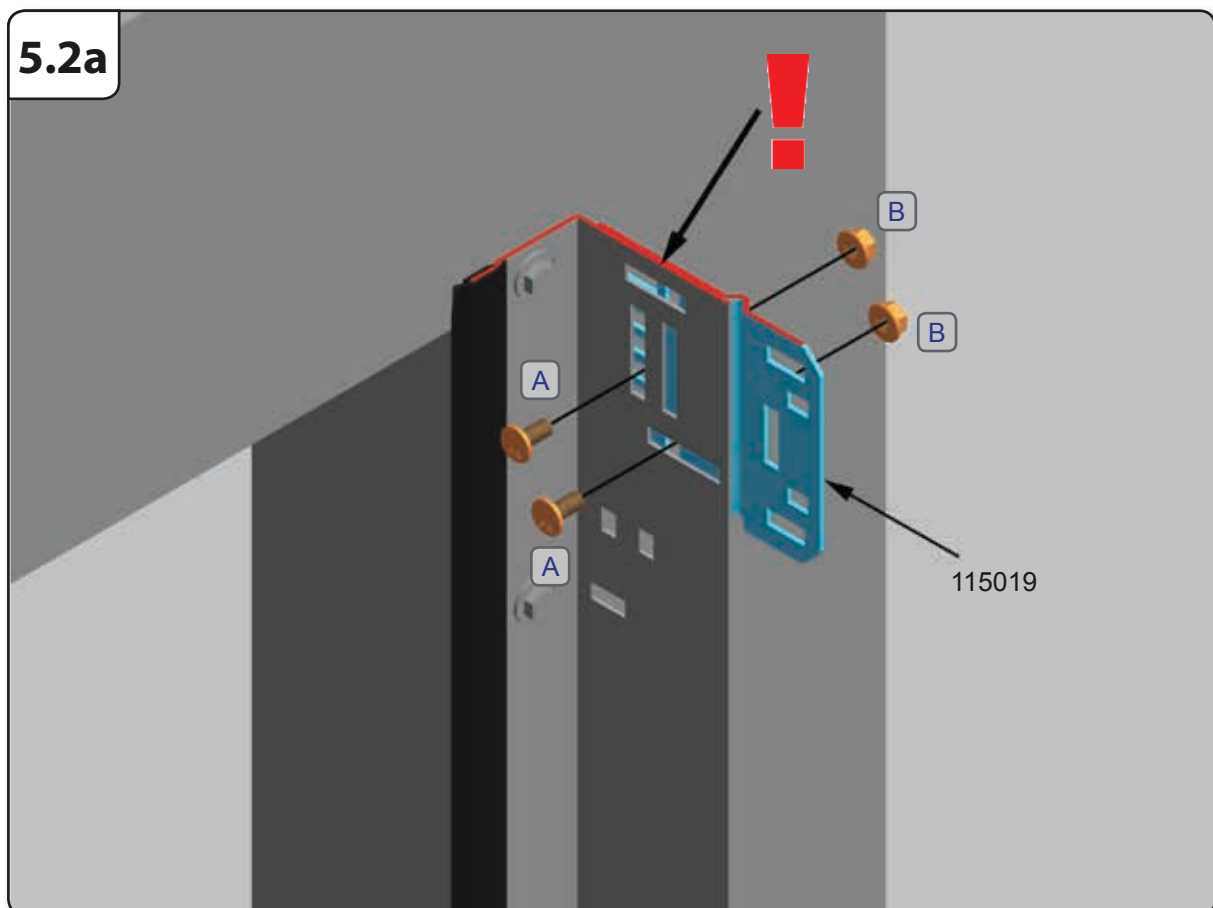
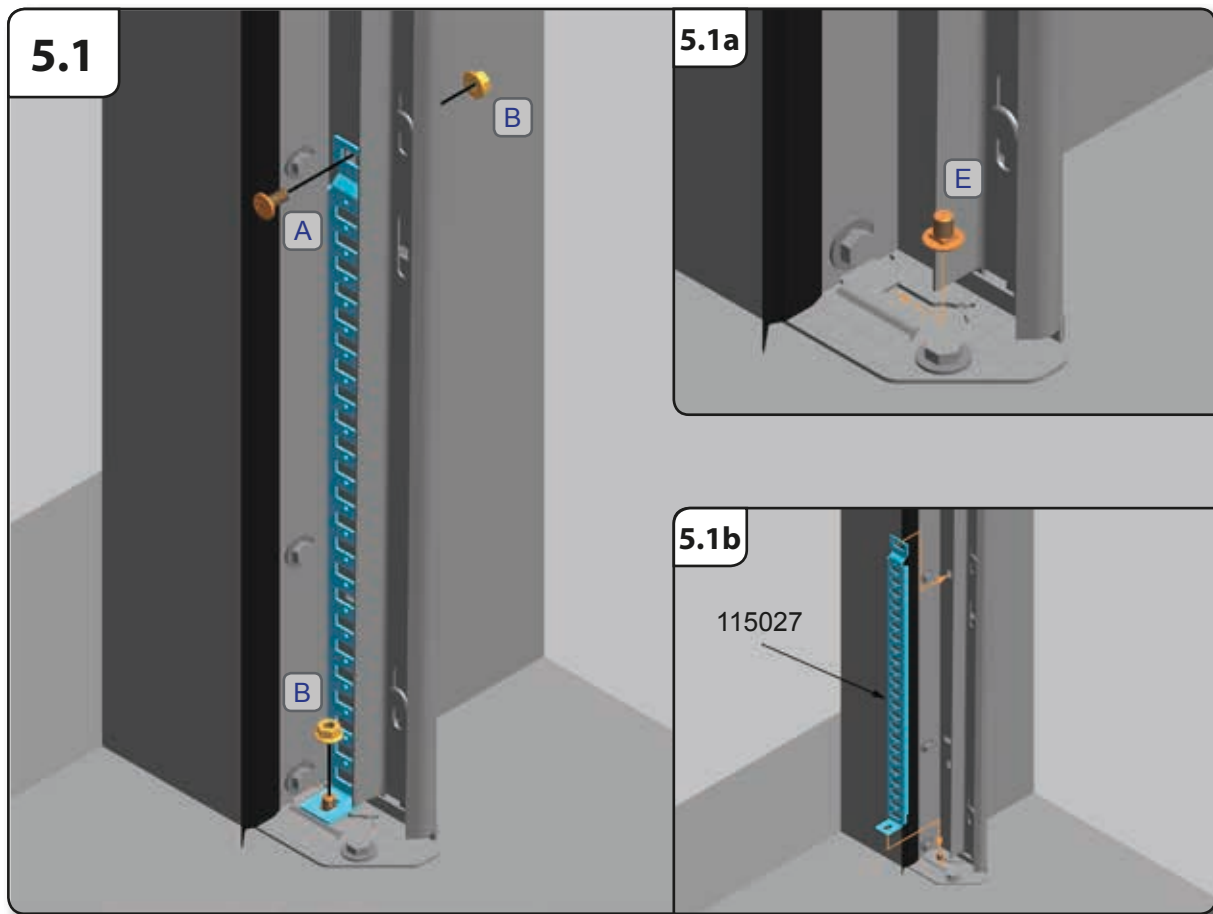




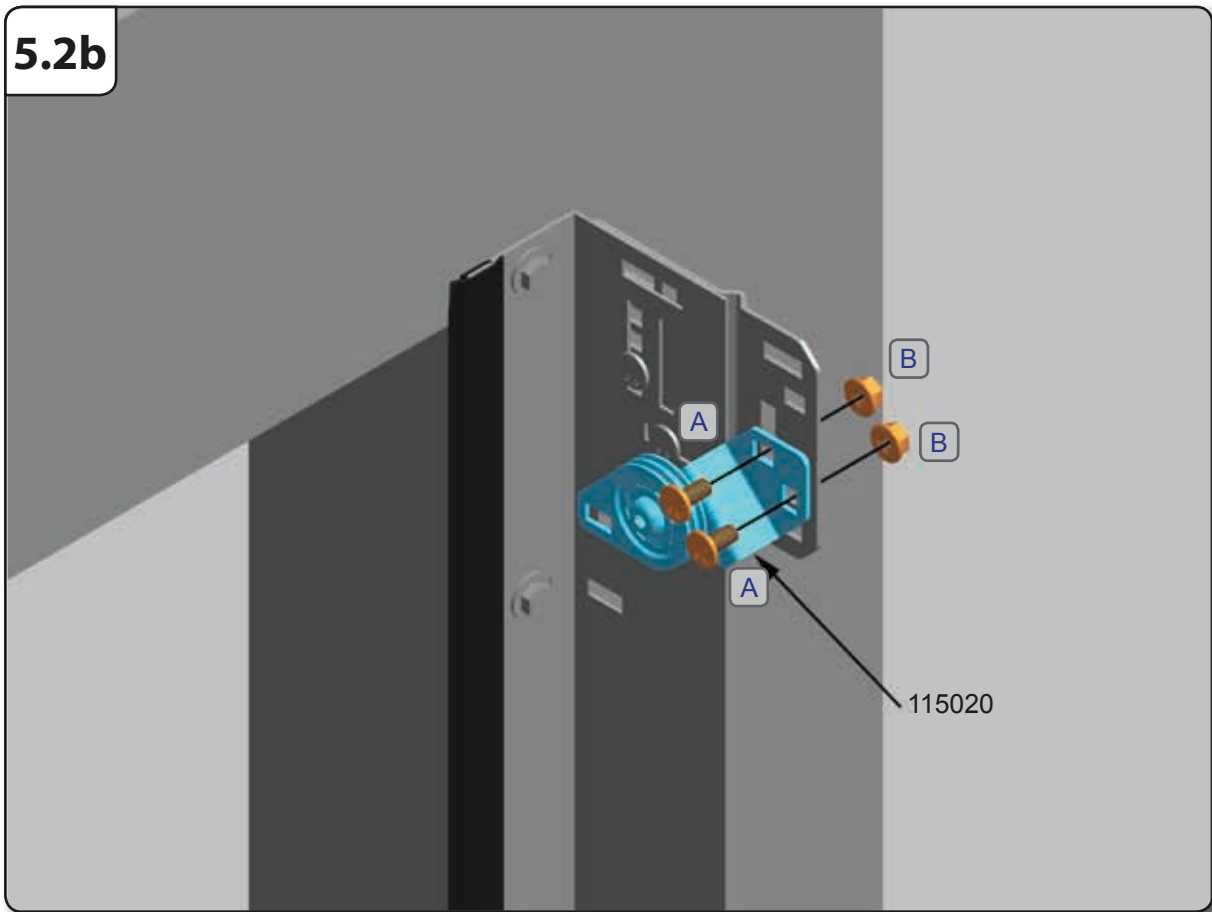




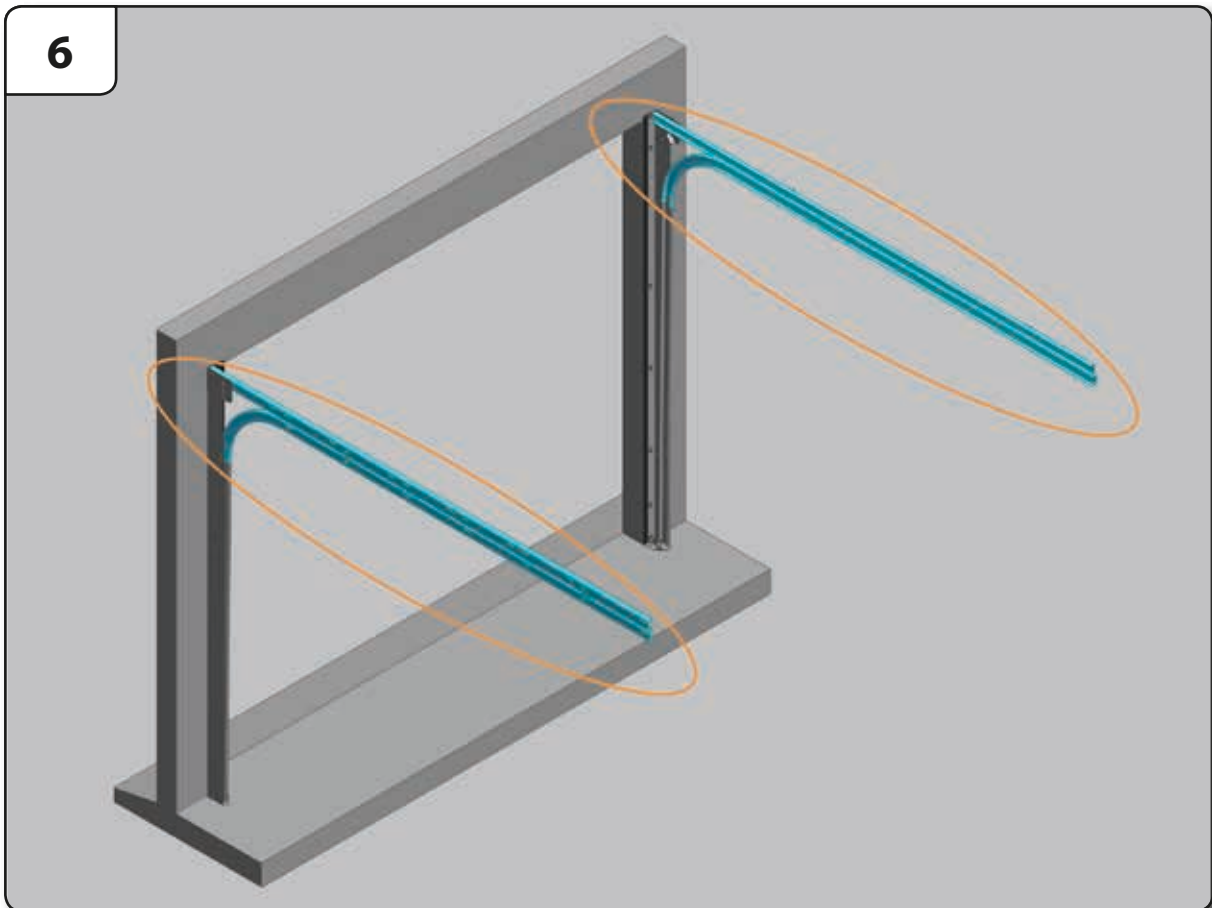


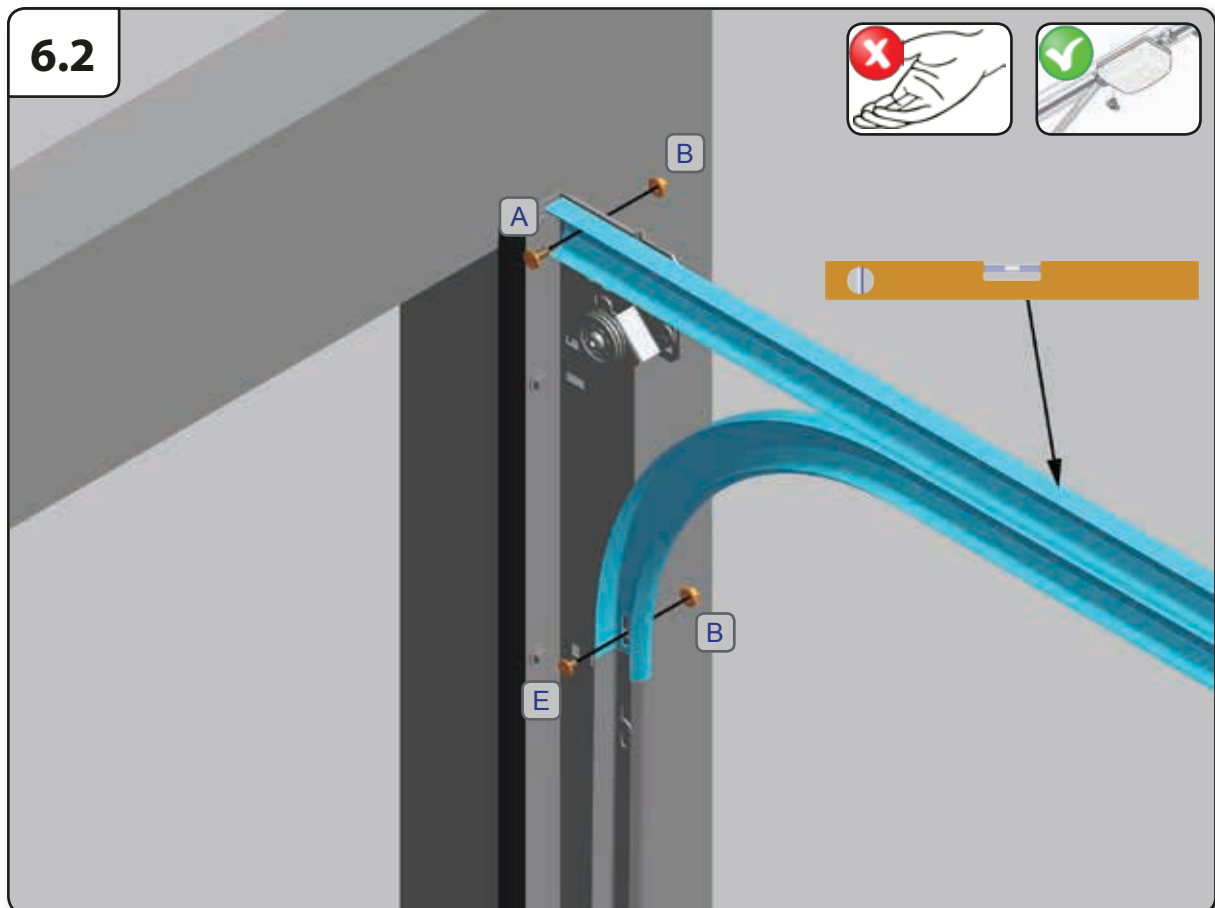
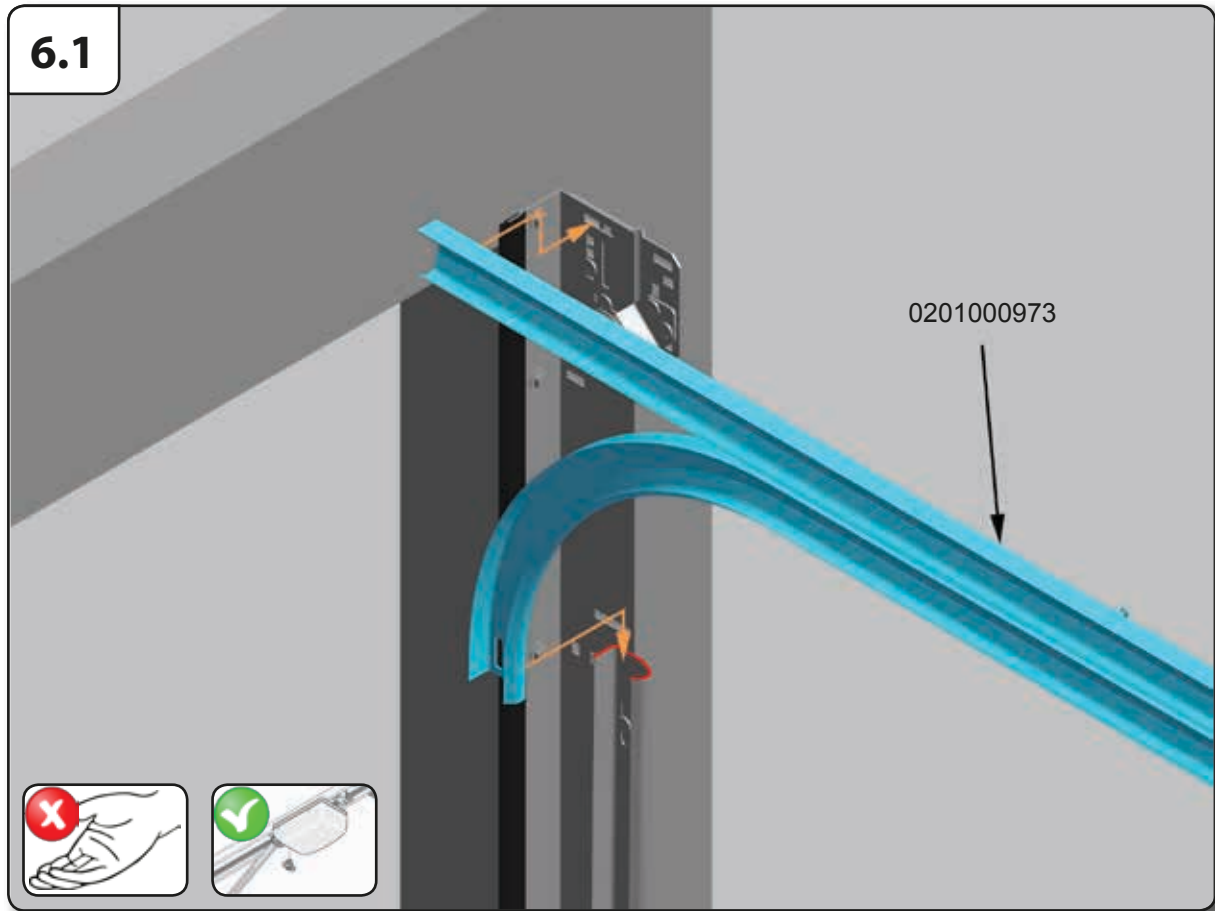


5.2b

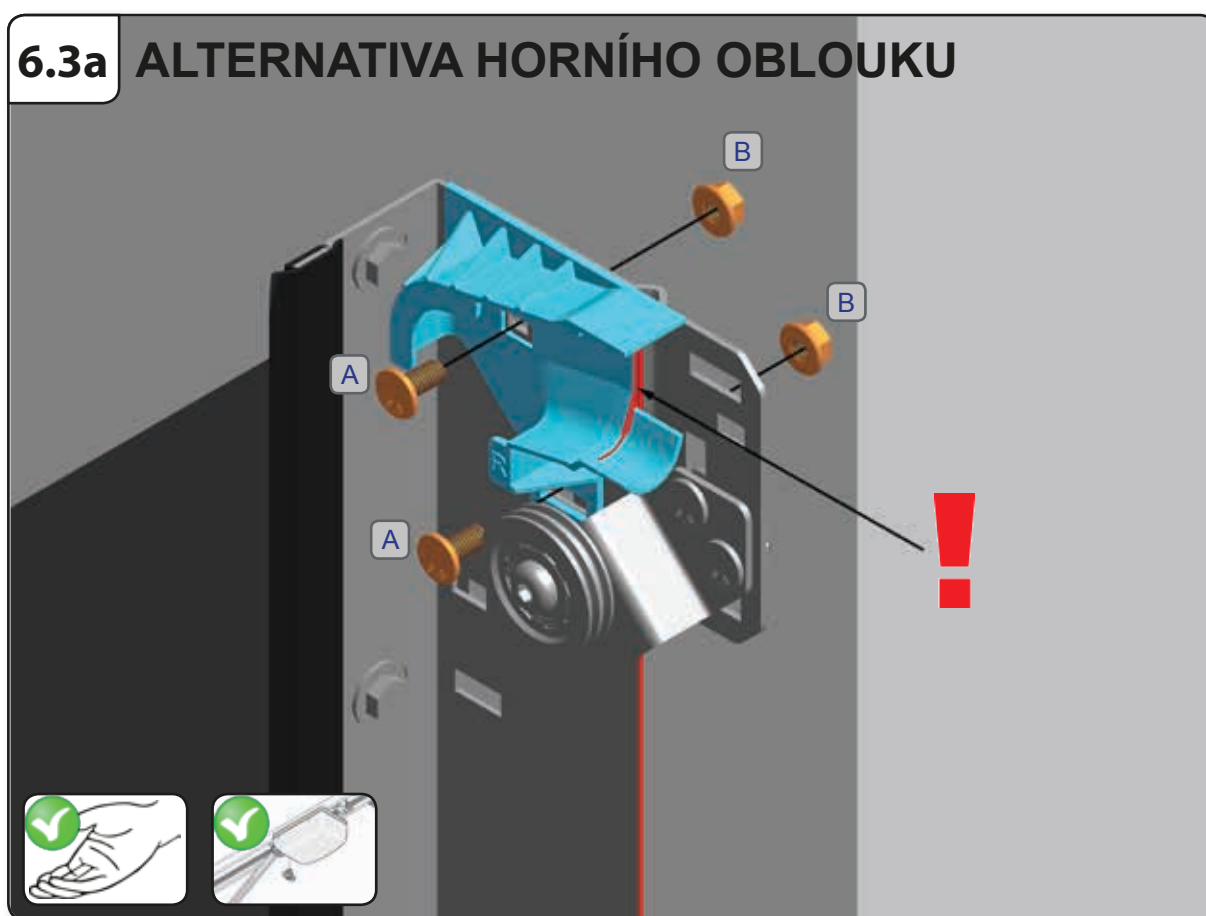


6





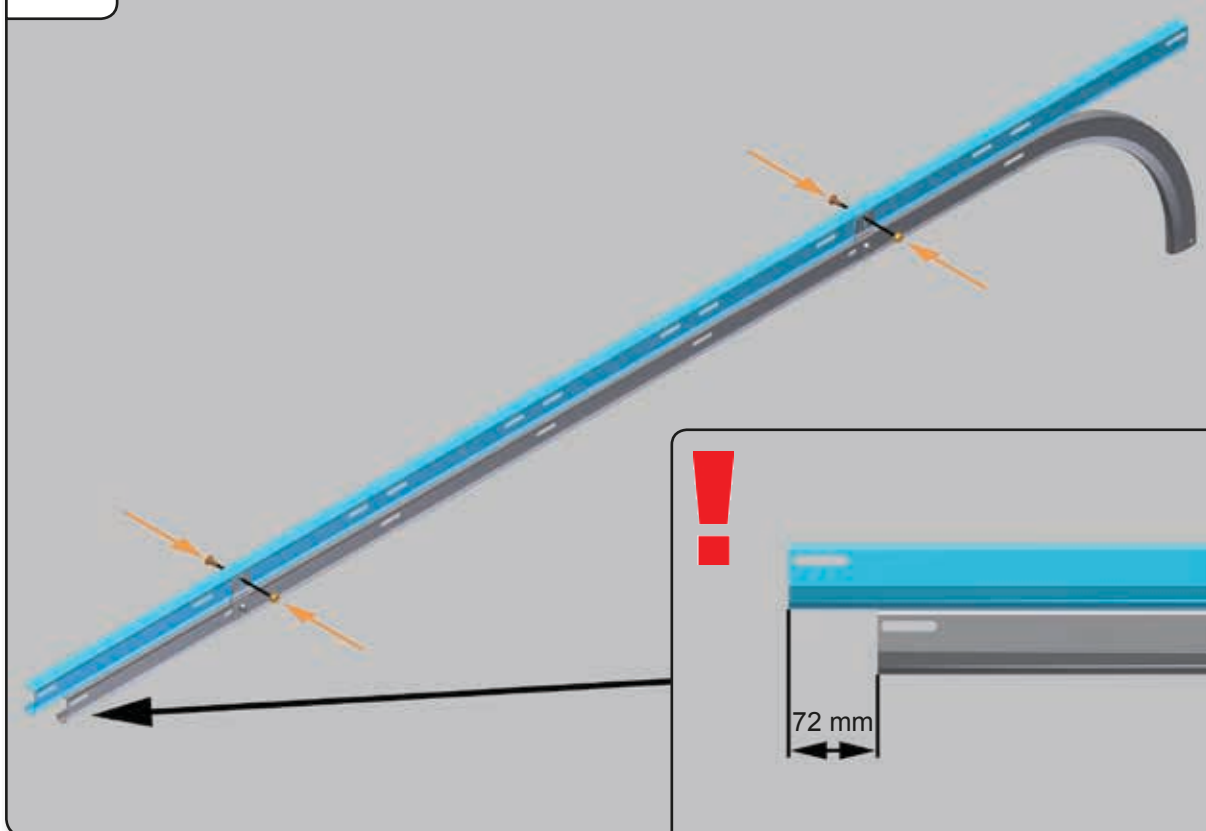
6.3a ALTERNATIVA HORNÍHO OBLOUKU



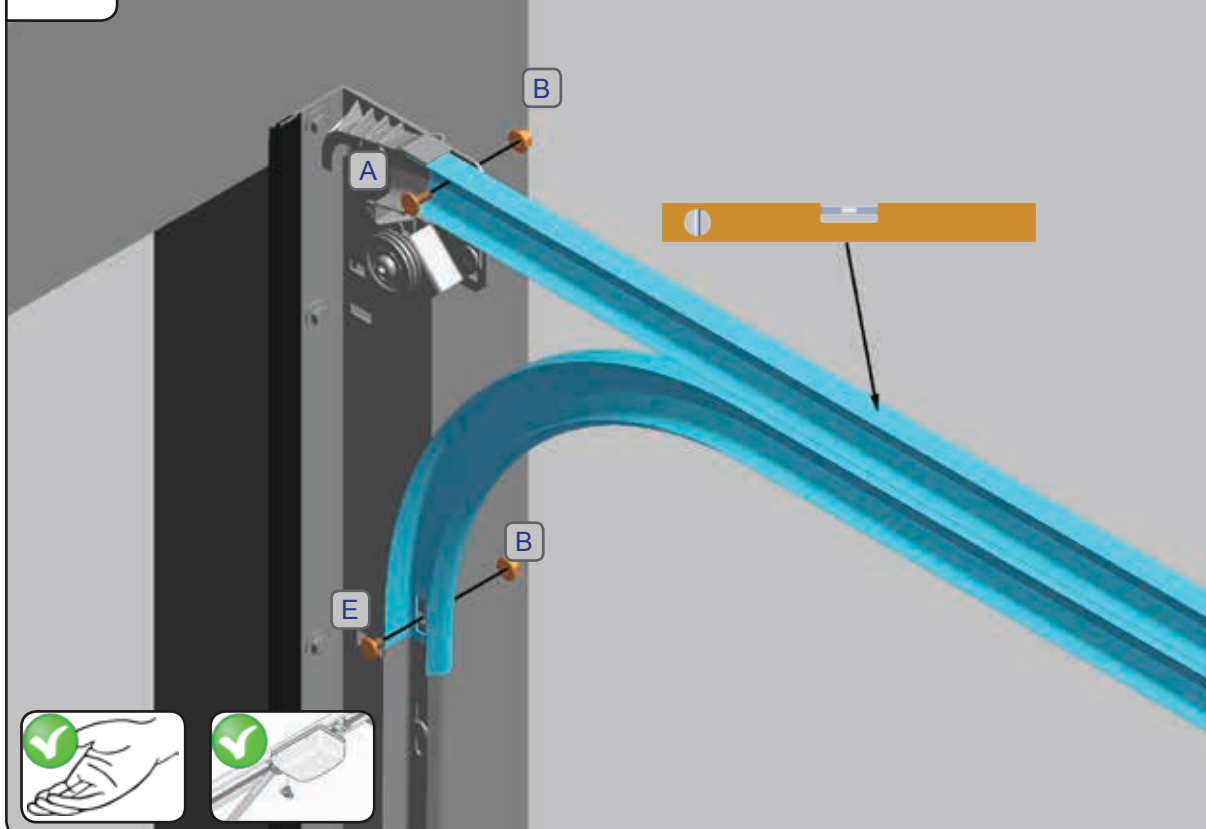
6.3b ALTERNATIVA HORNÍHO OBLOUKU



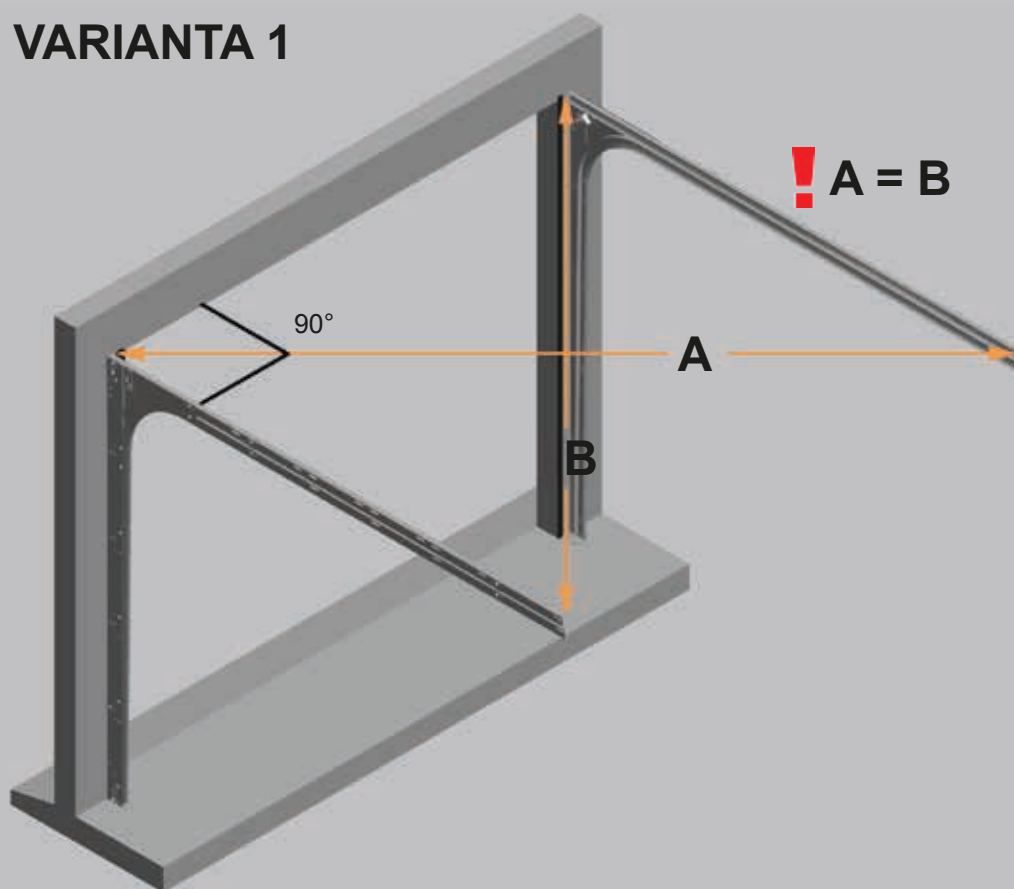
6.3c ALTERNATIVA HORNÍHO OBLOUKU



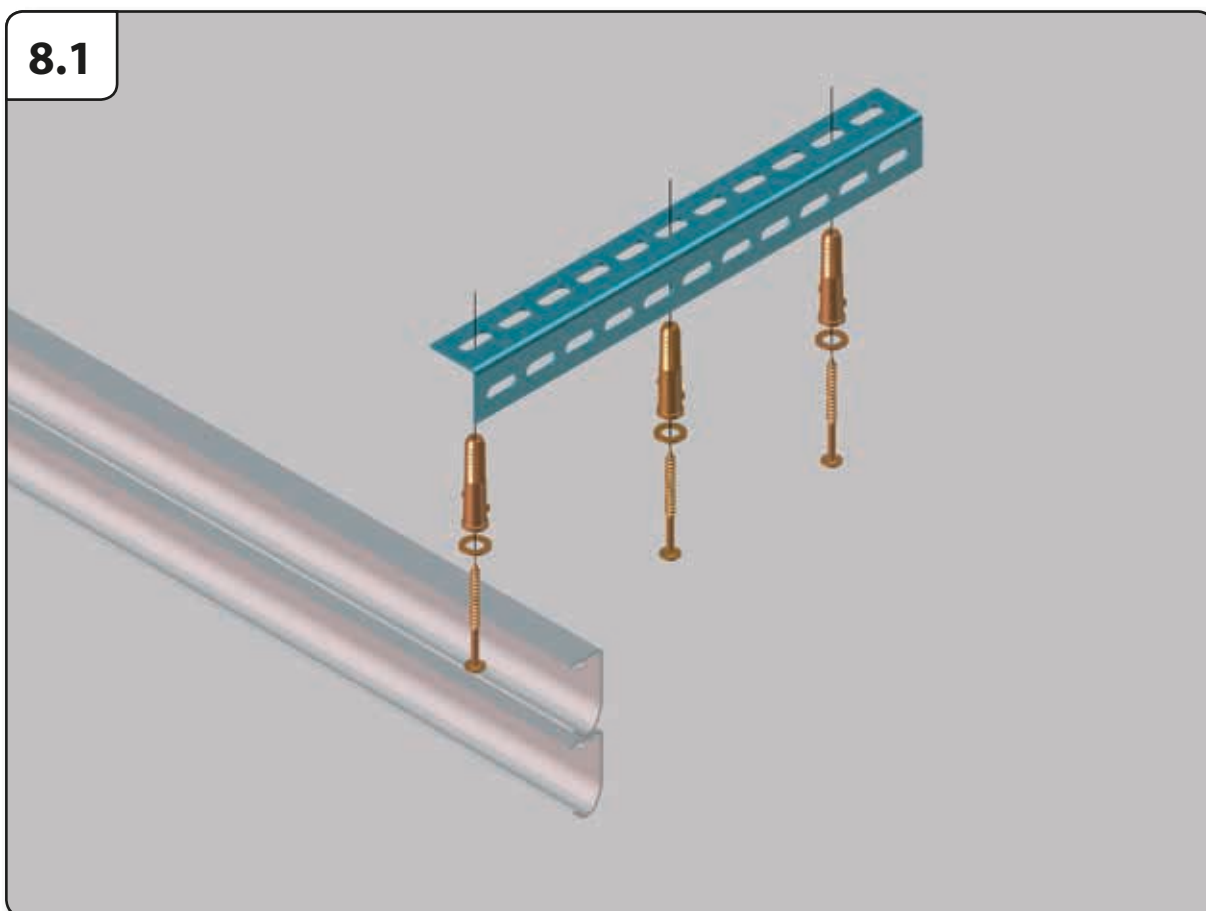
6.3d ALTERNATIVA HORNÍHO OBLOUKU

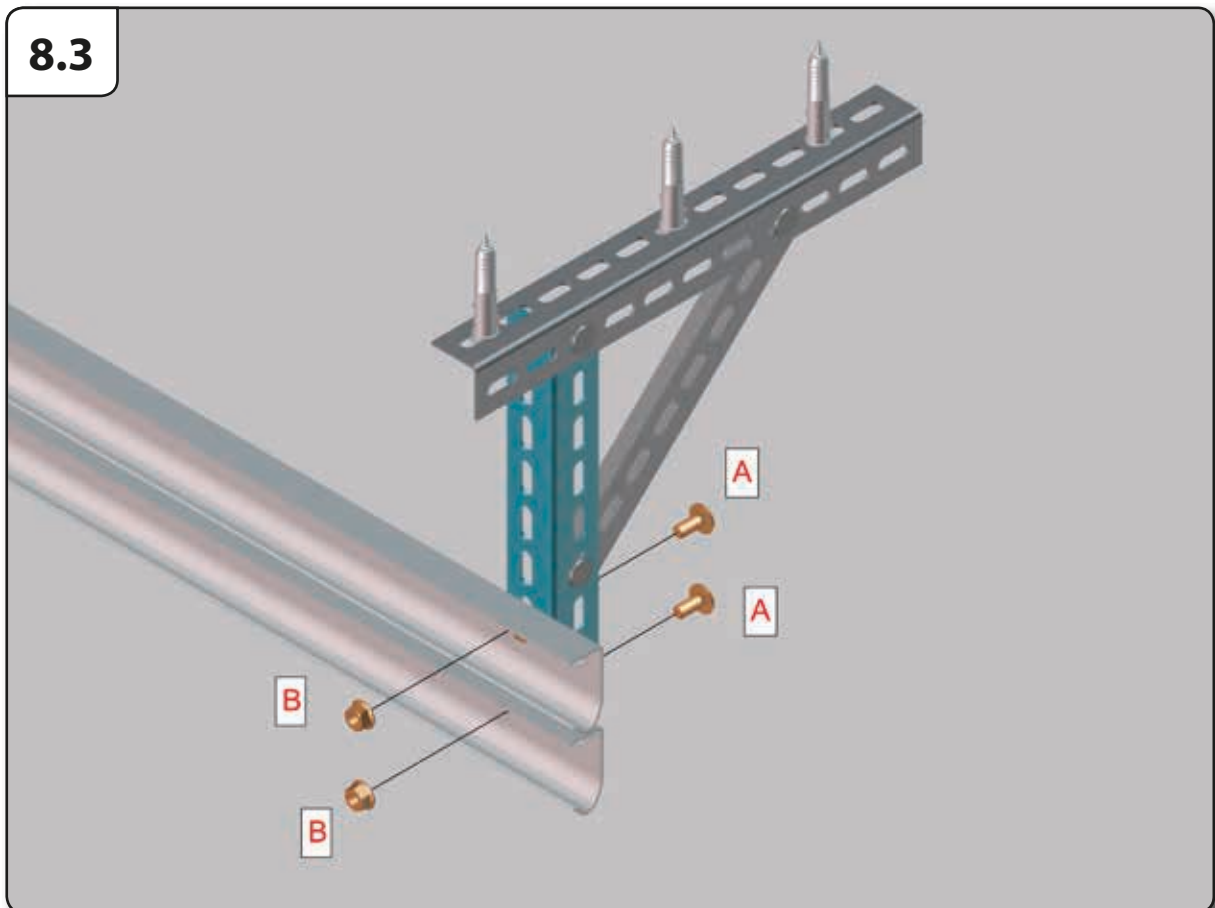
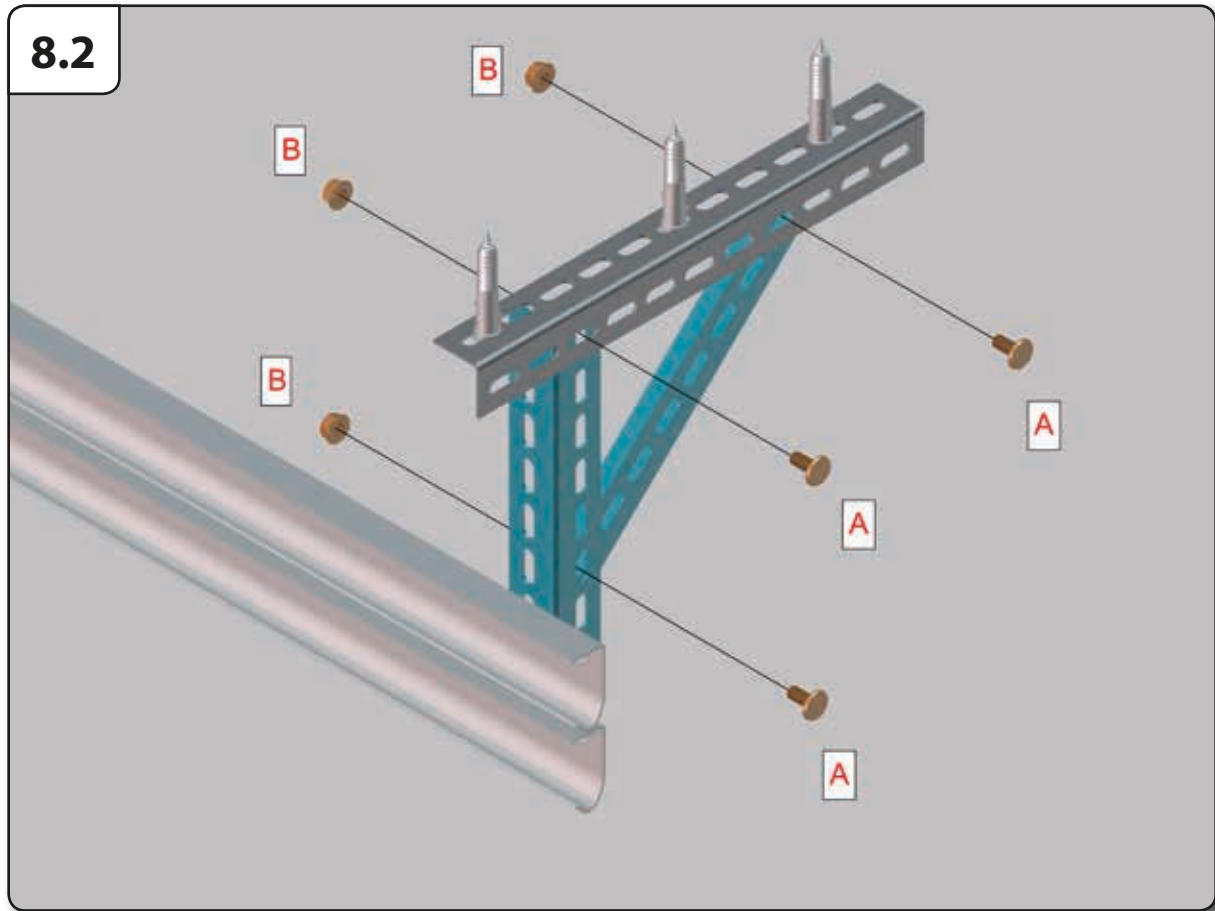


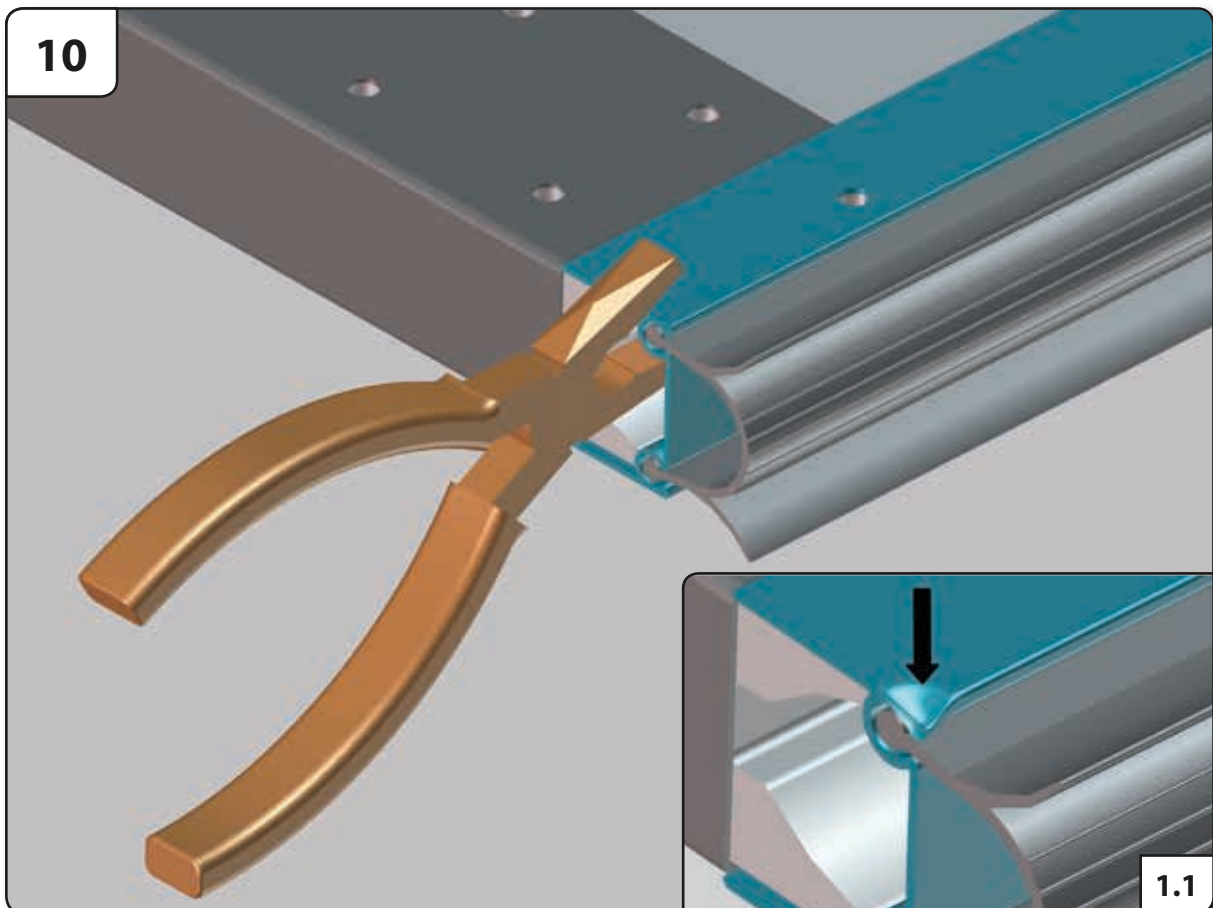
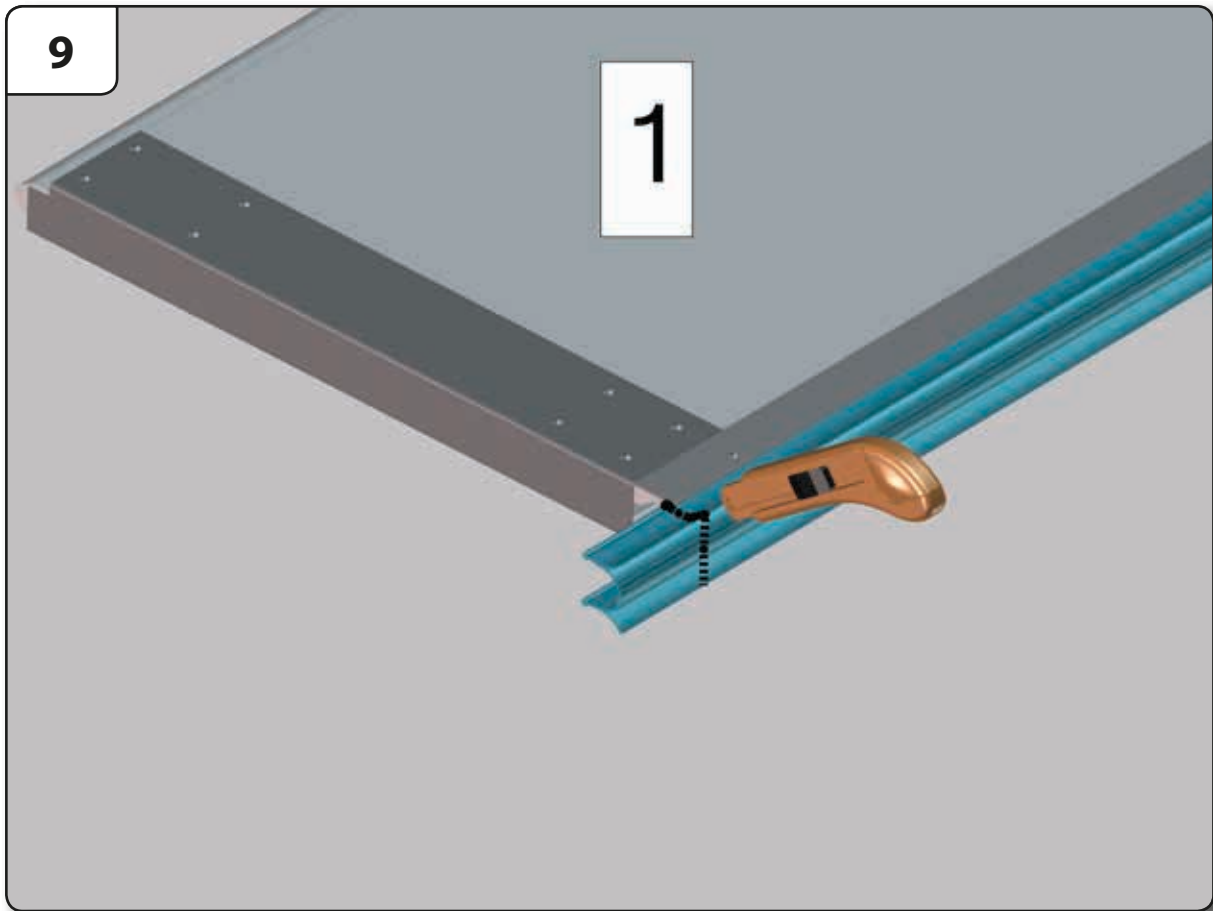
7 VARIANTA 1

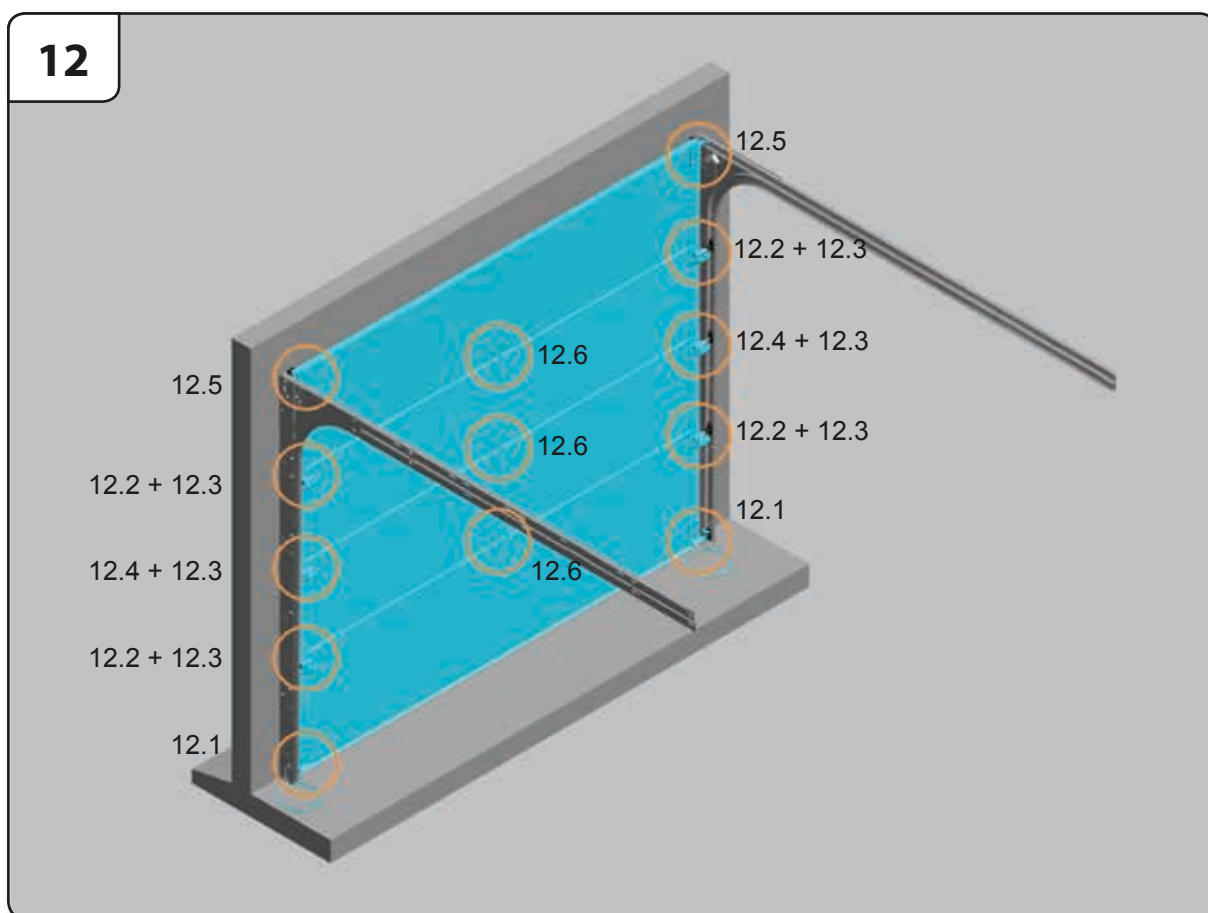
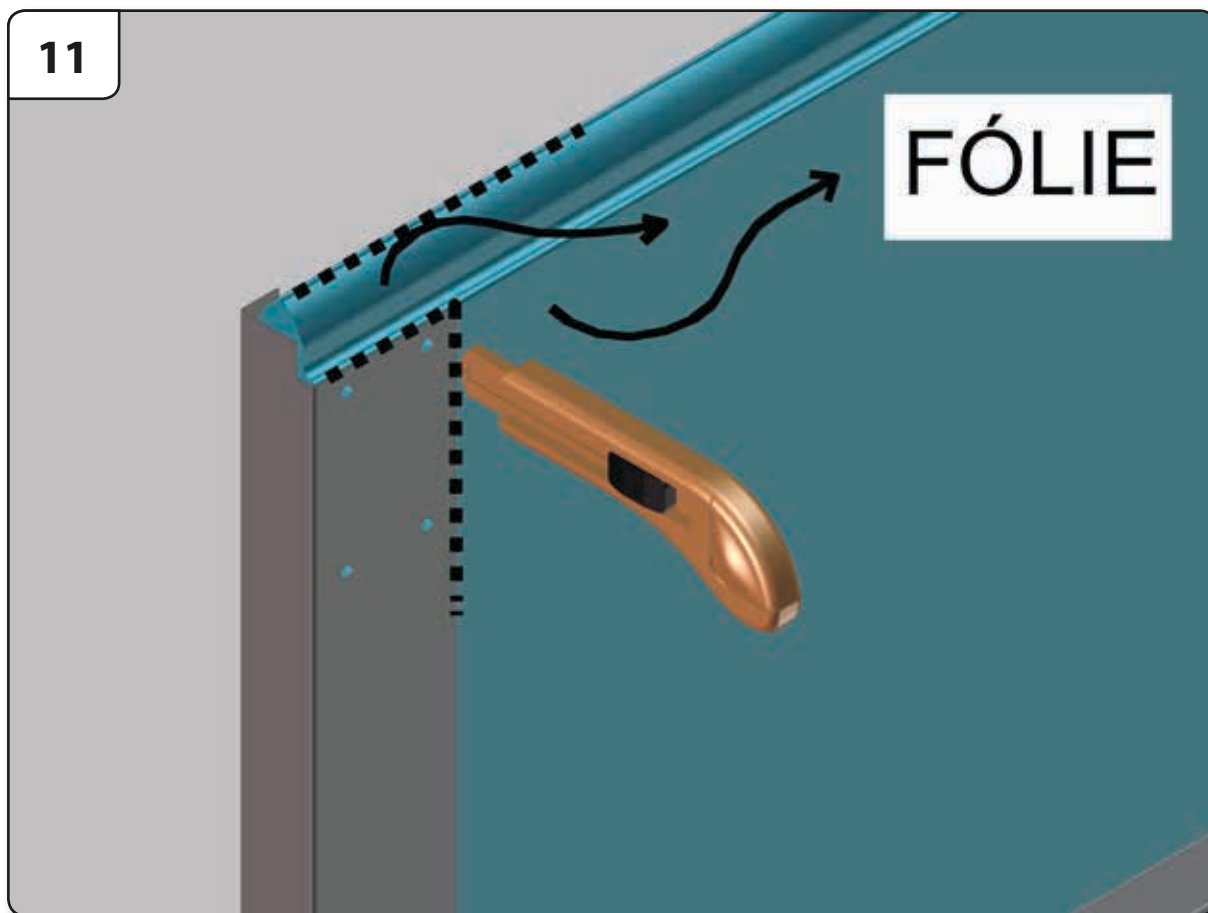


8.1

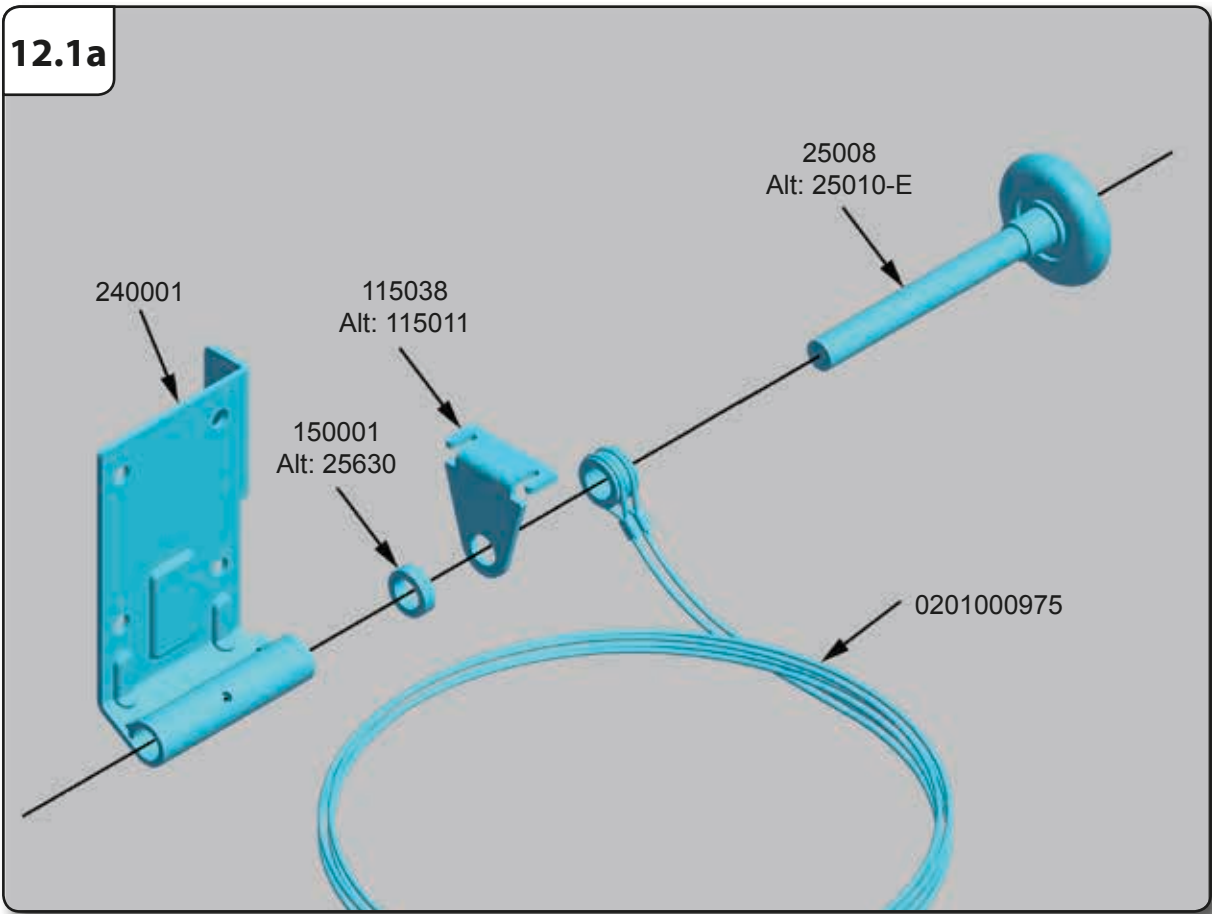




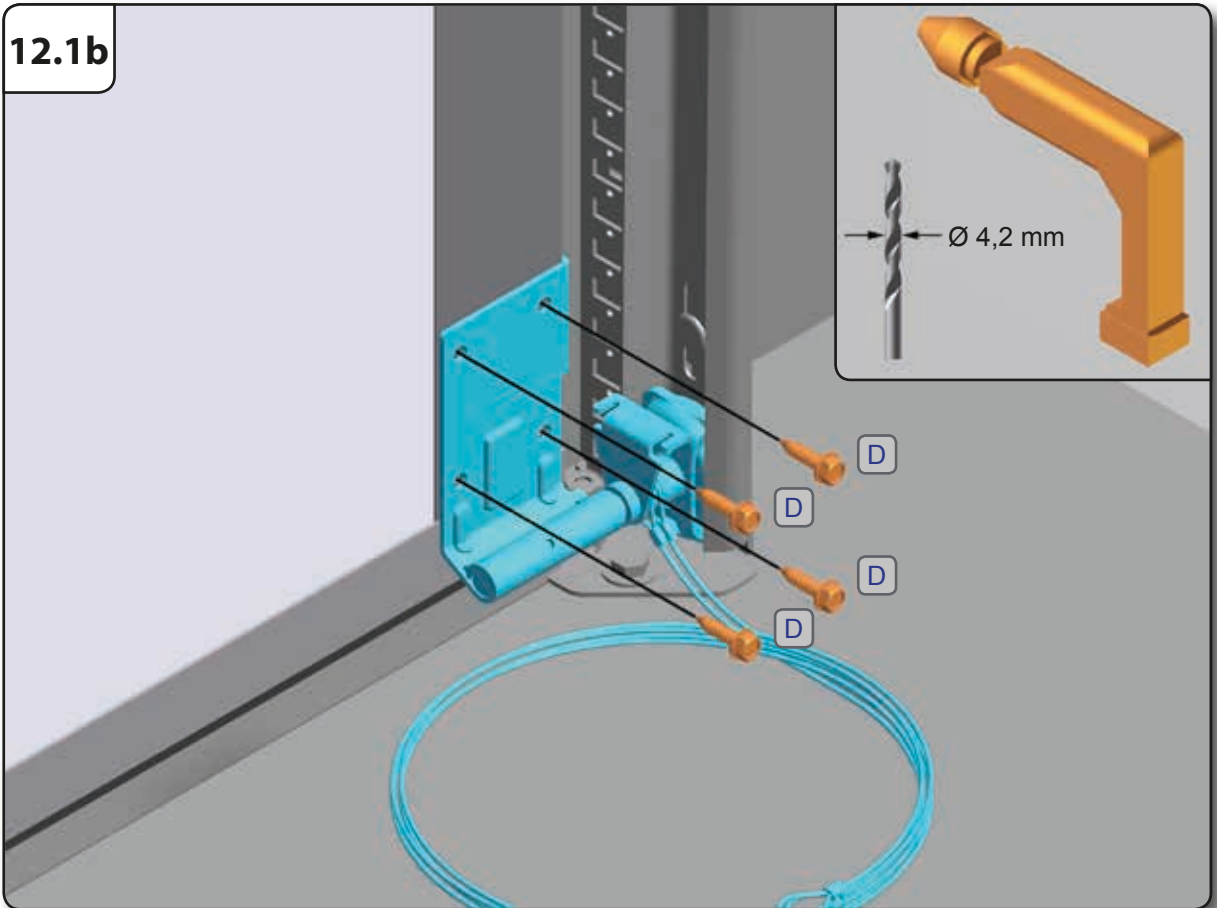


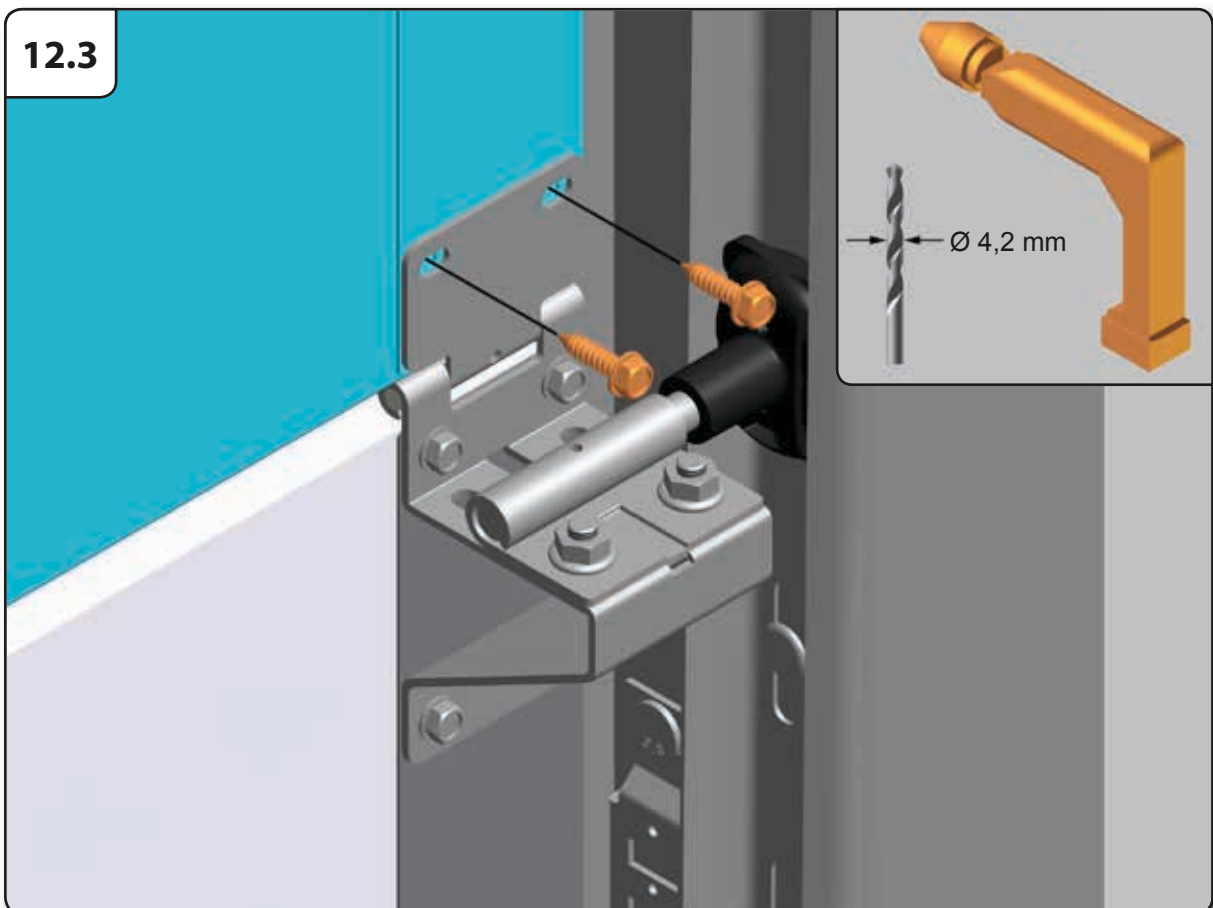
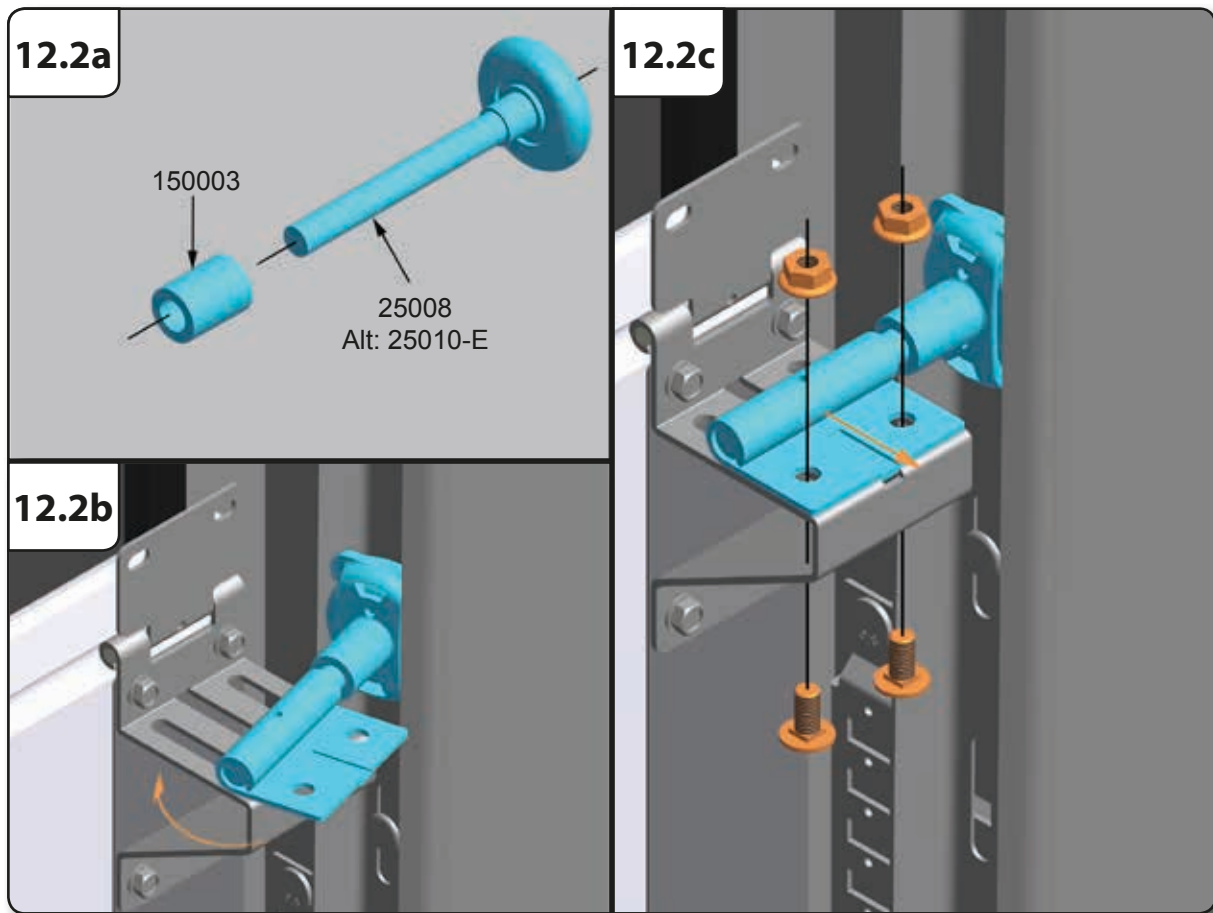


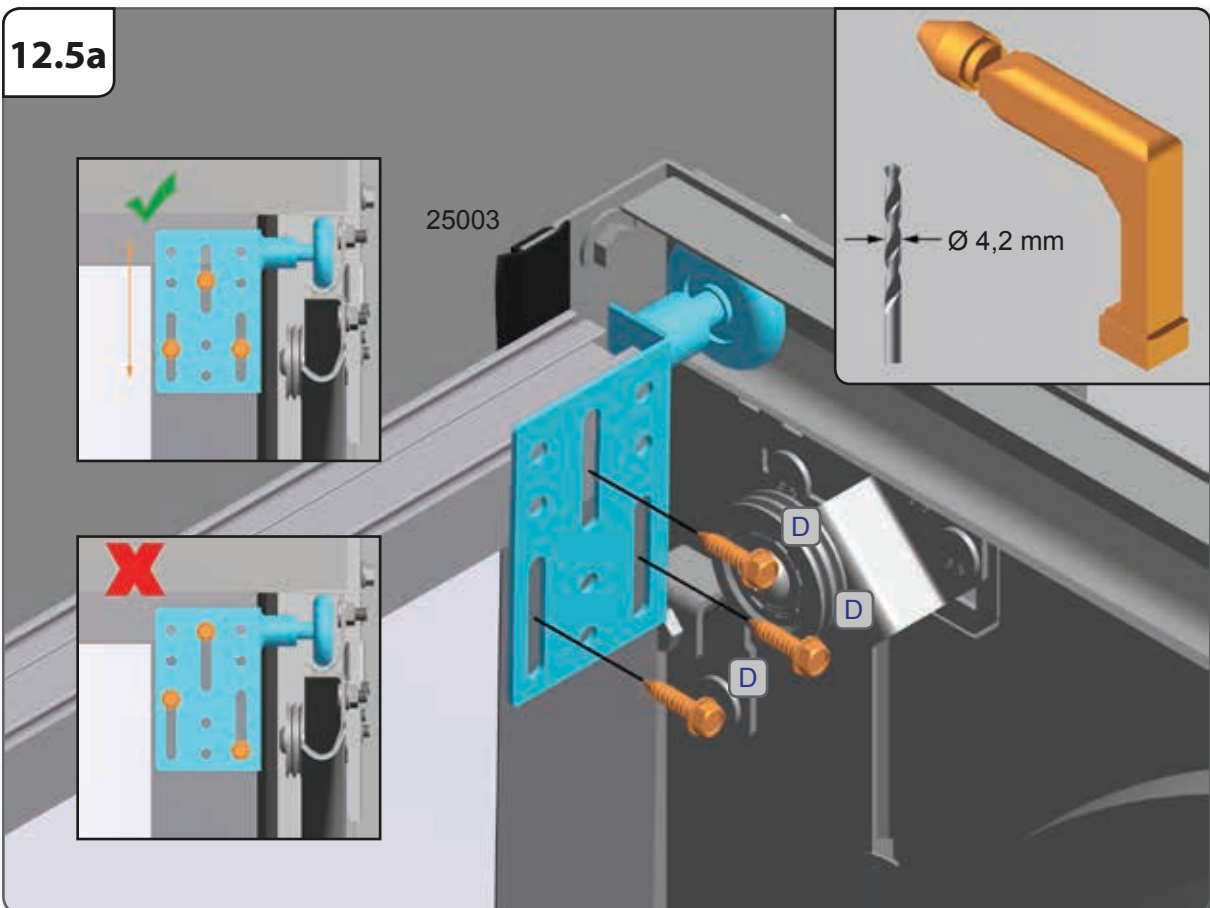
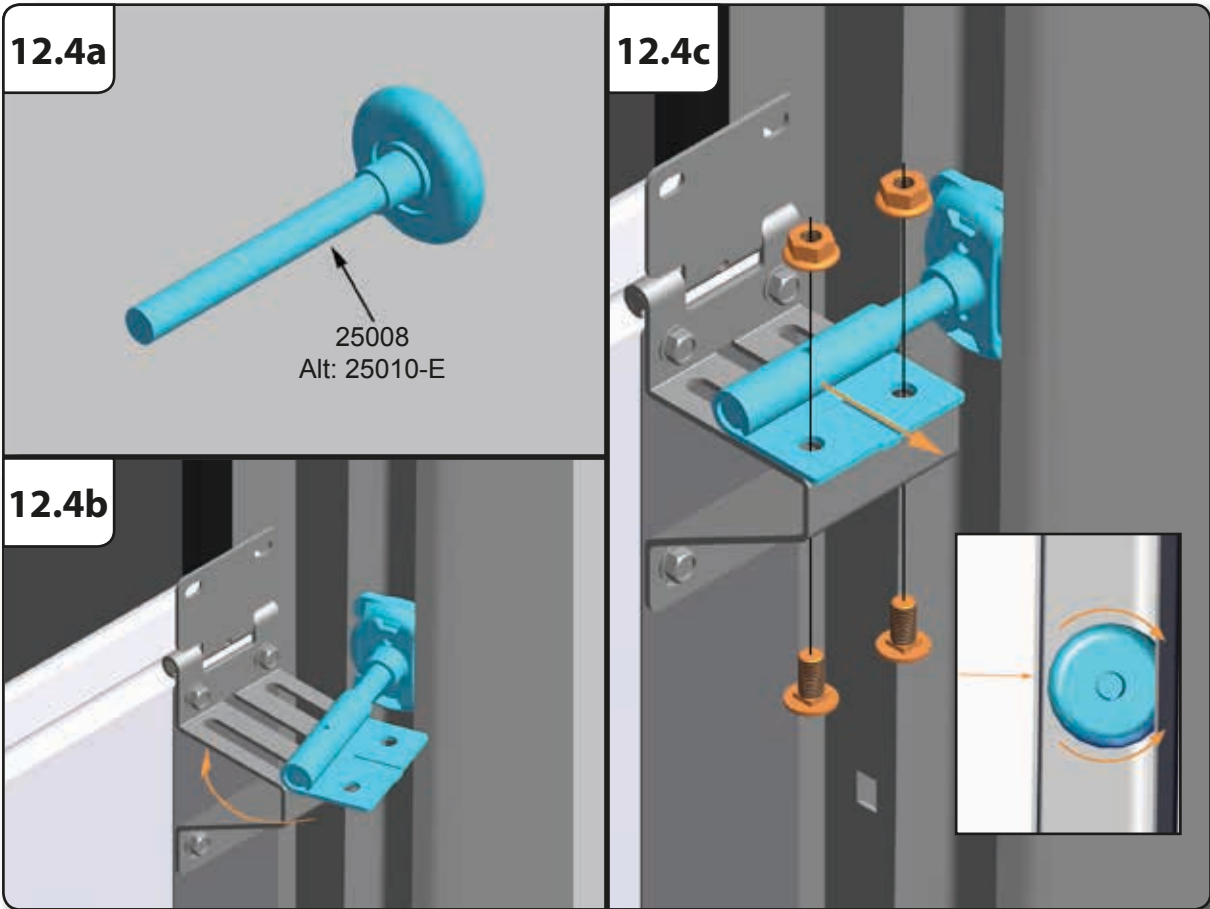
12.1a

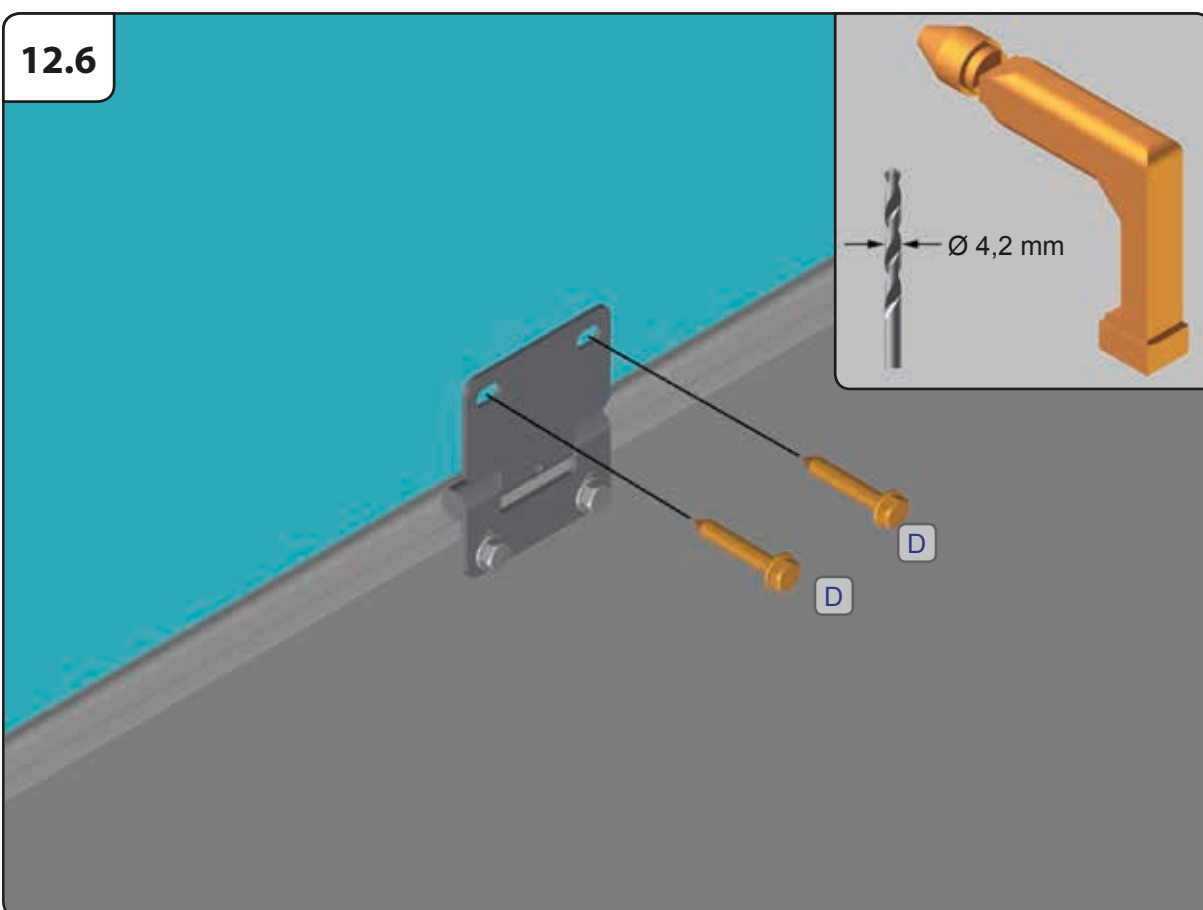
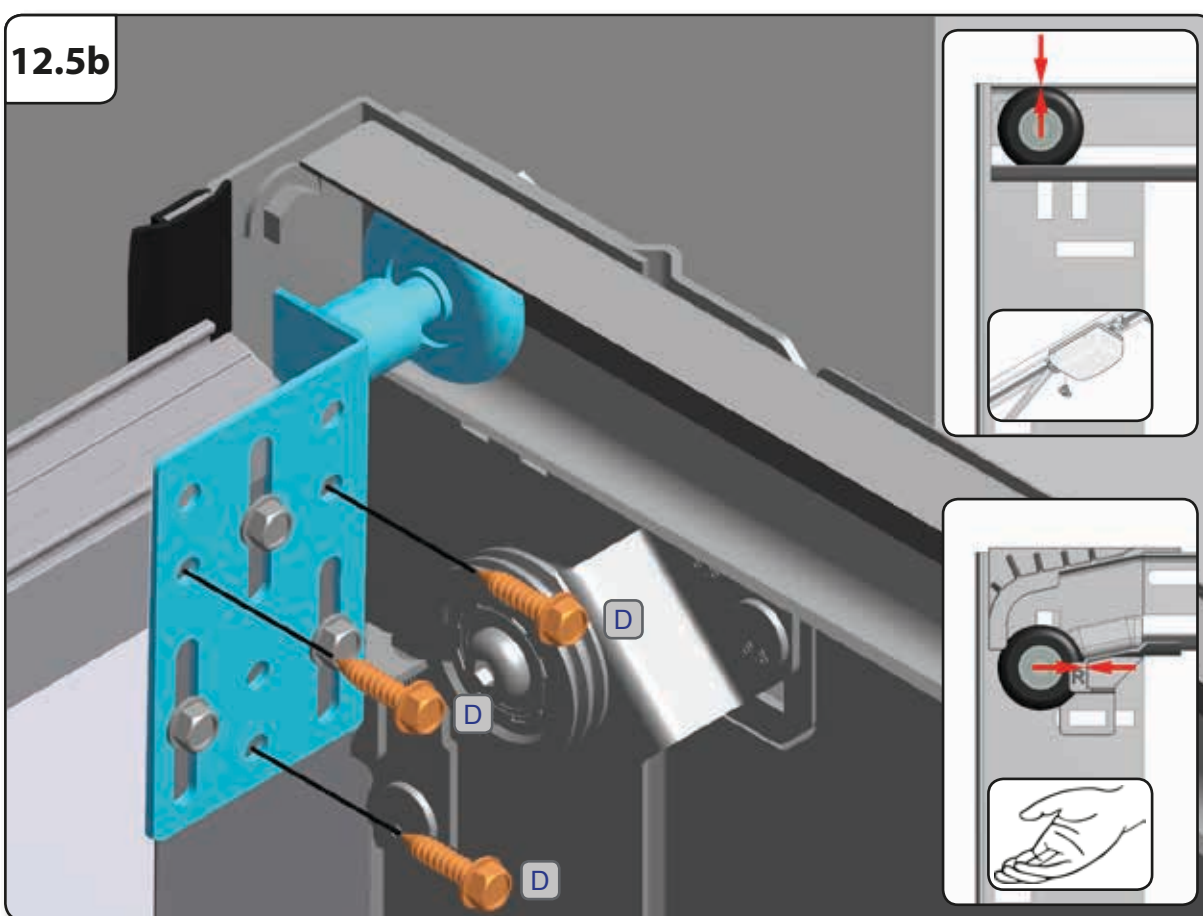


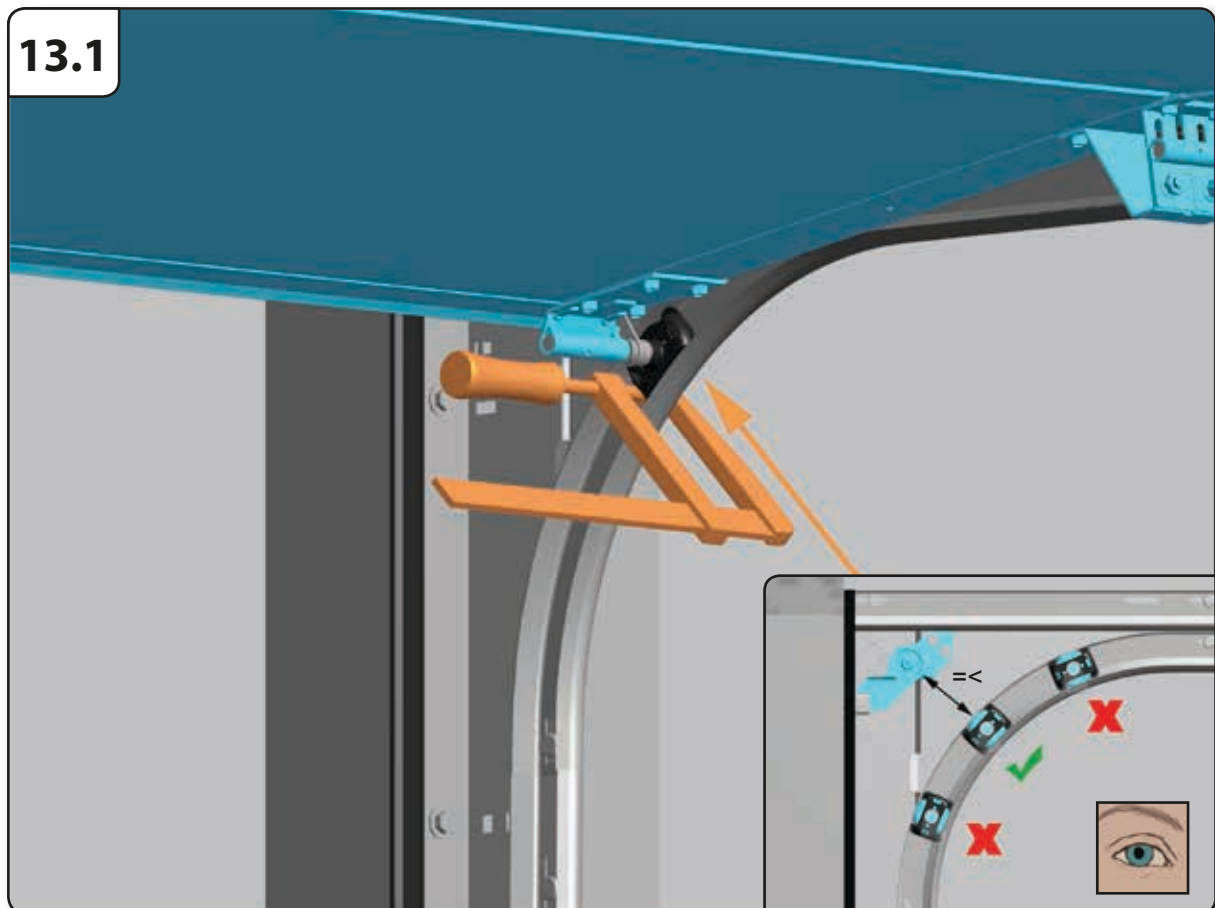
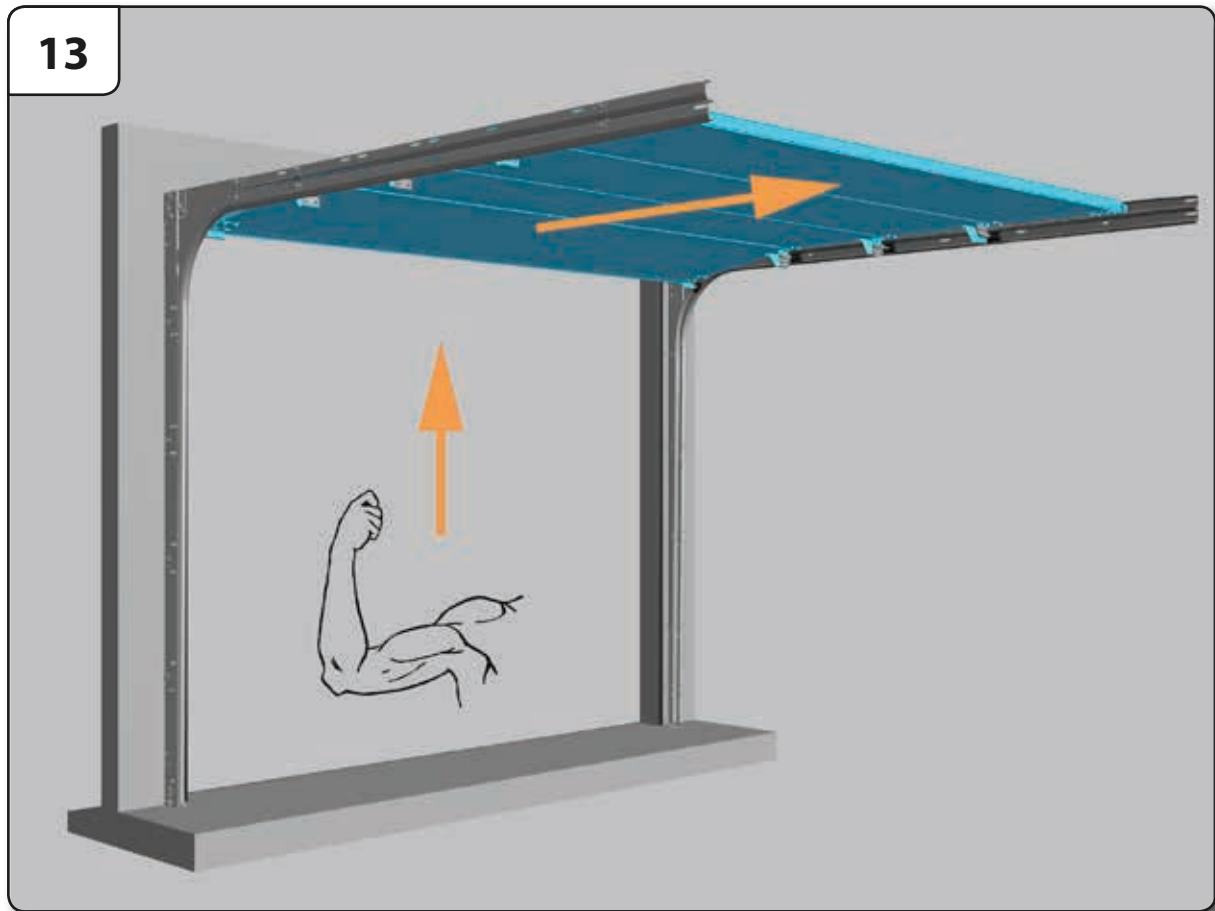
12.1b

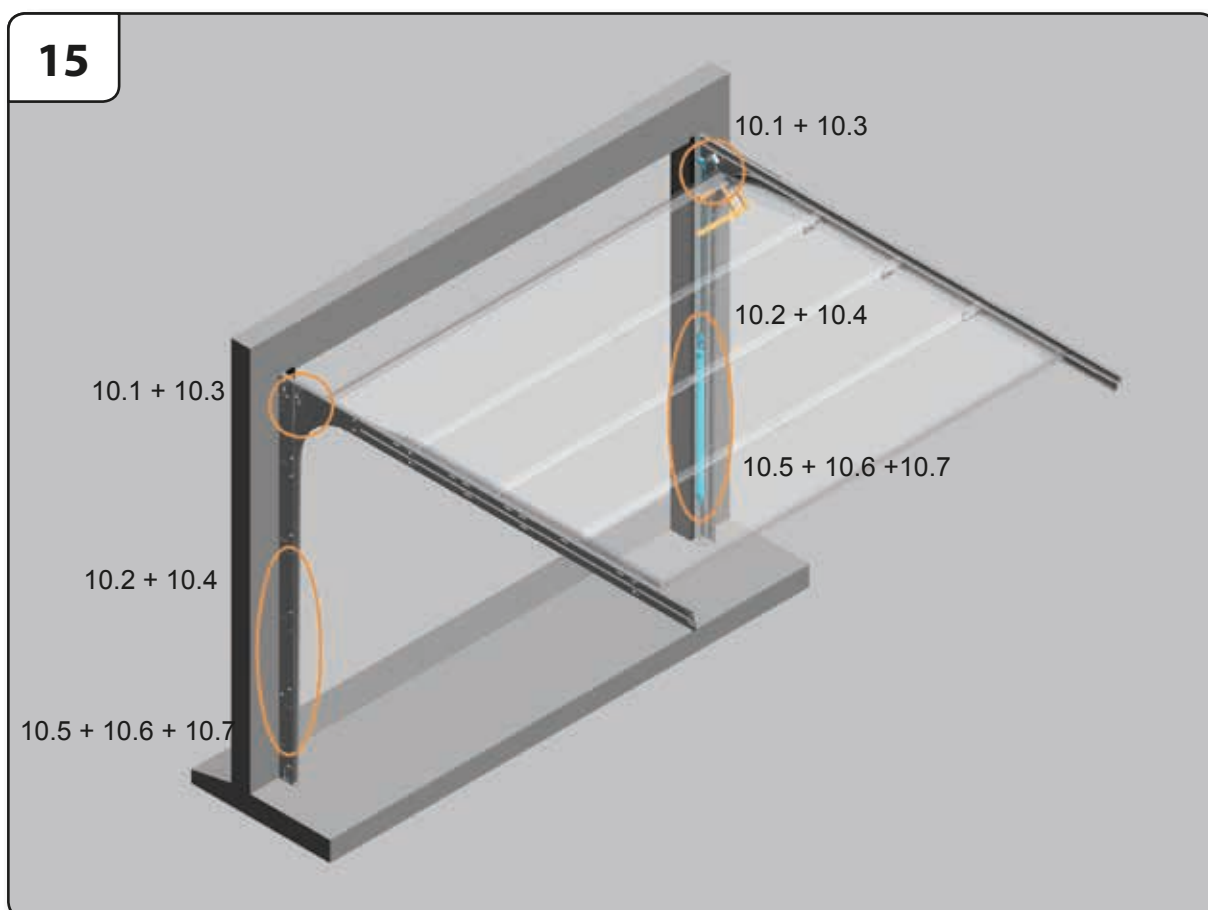
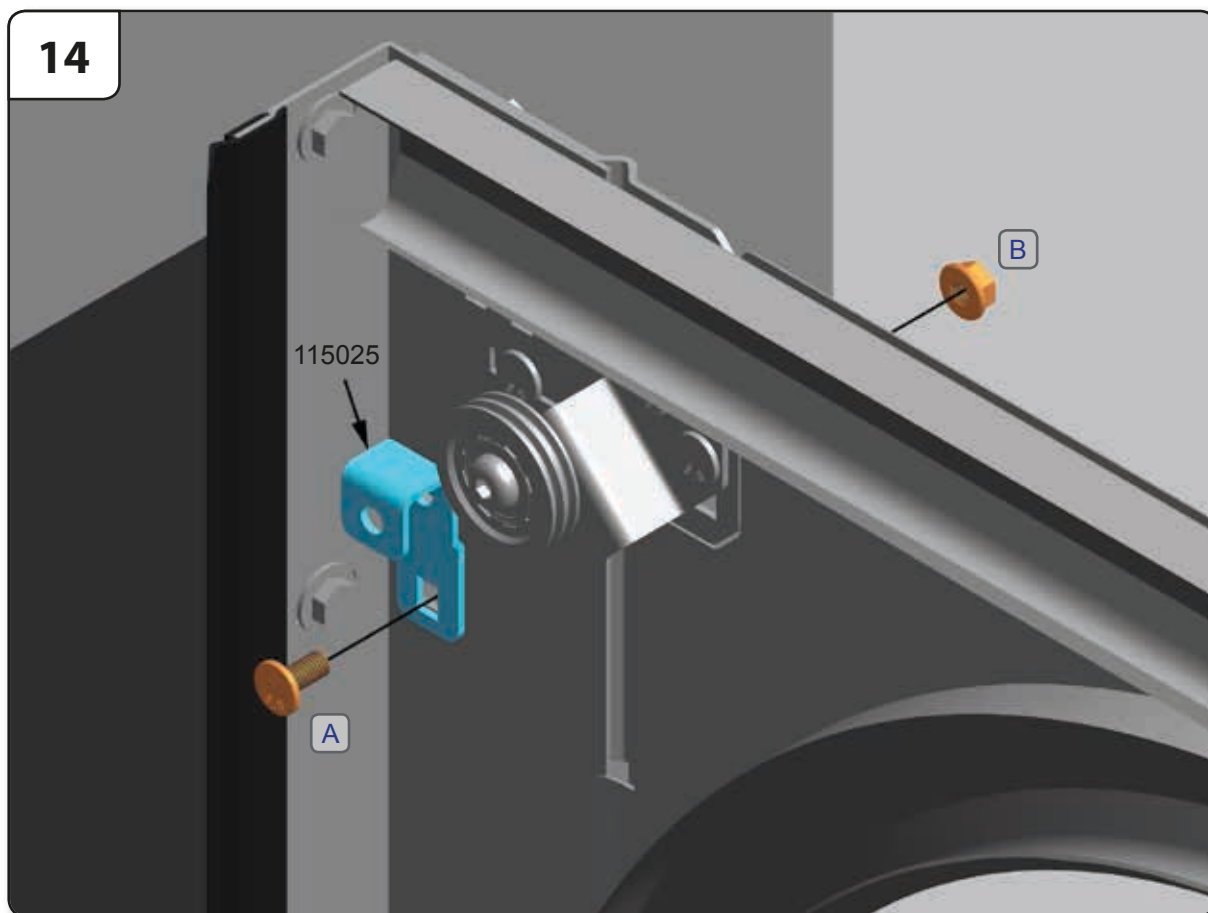




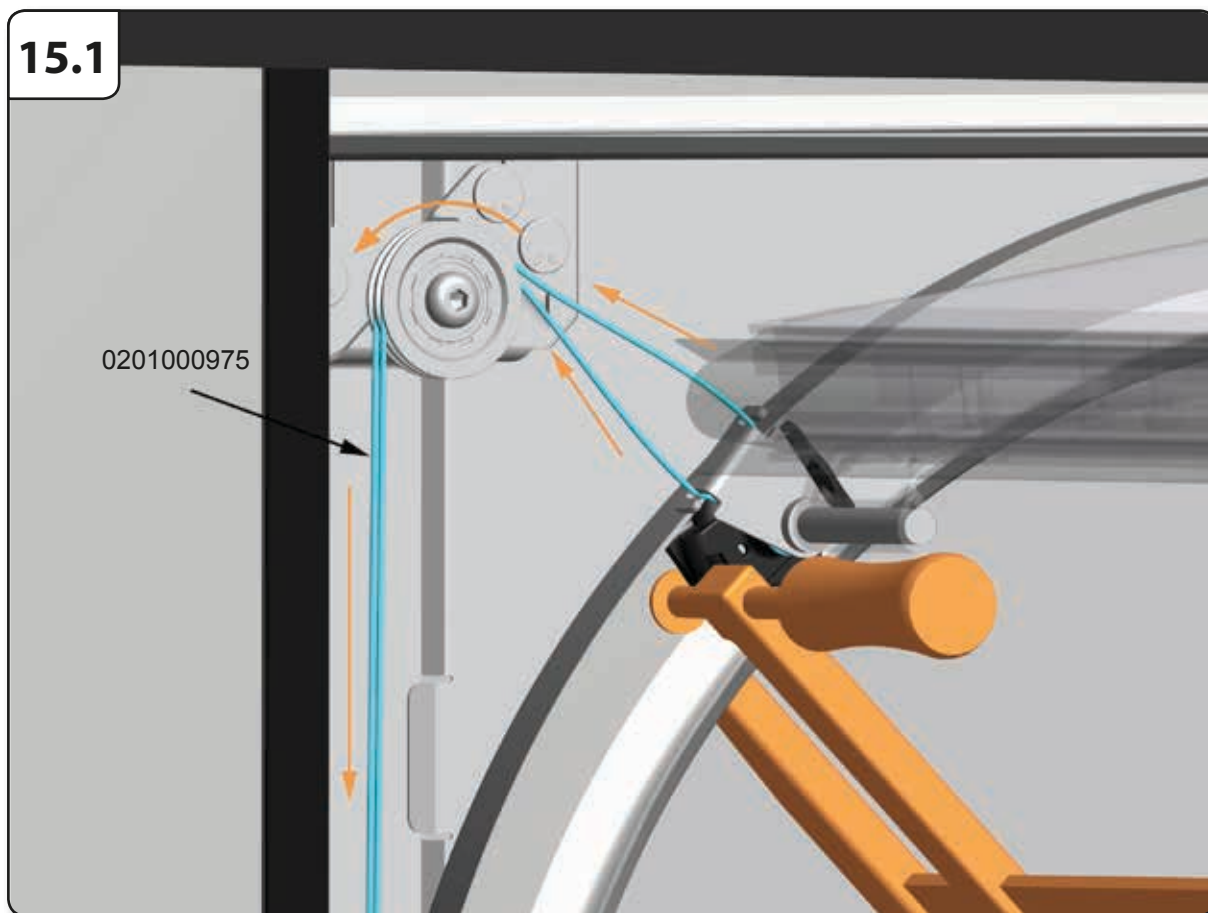




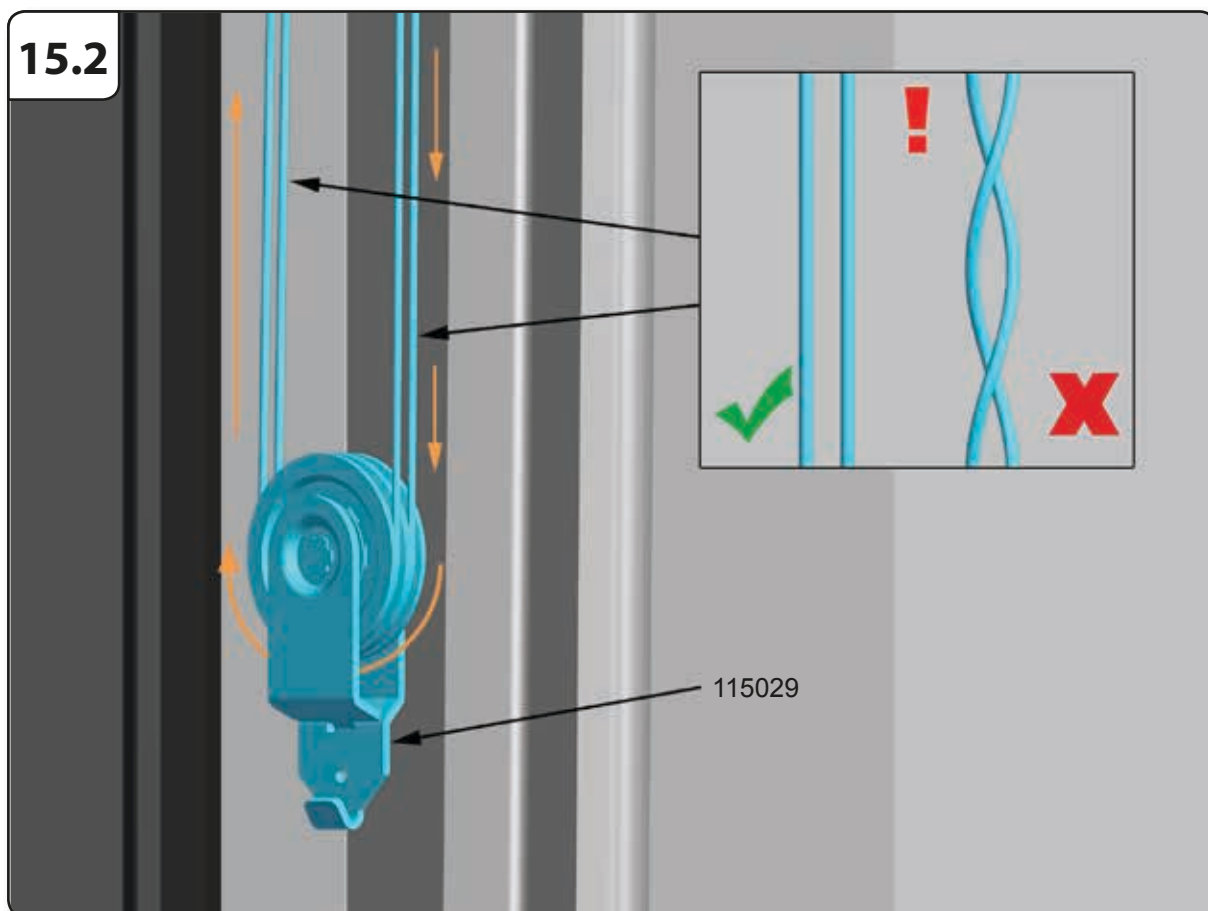


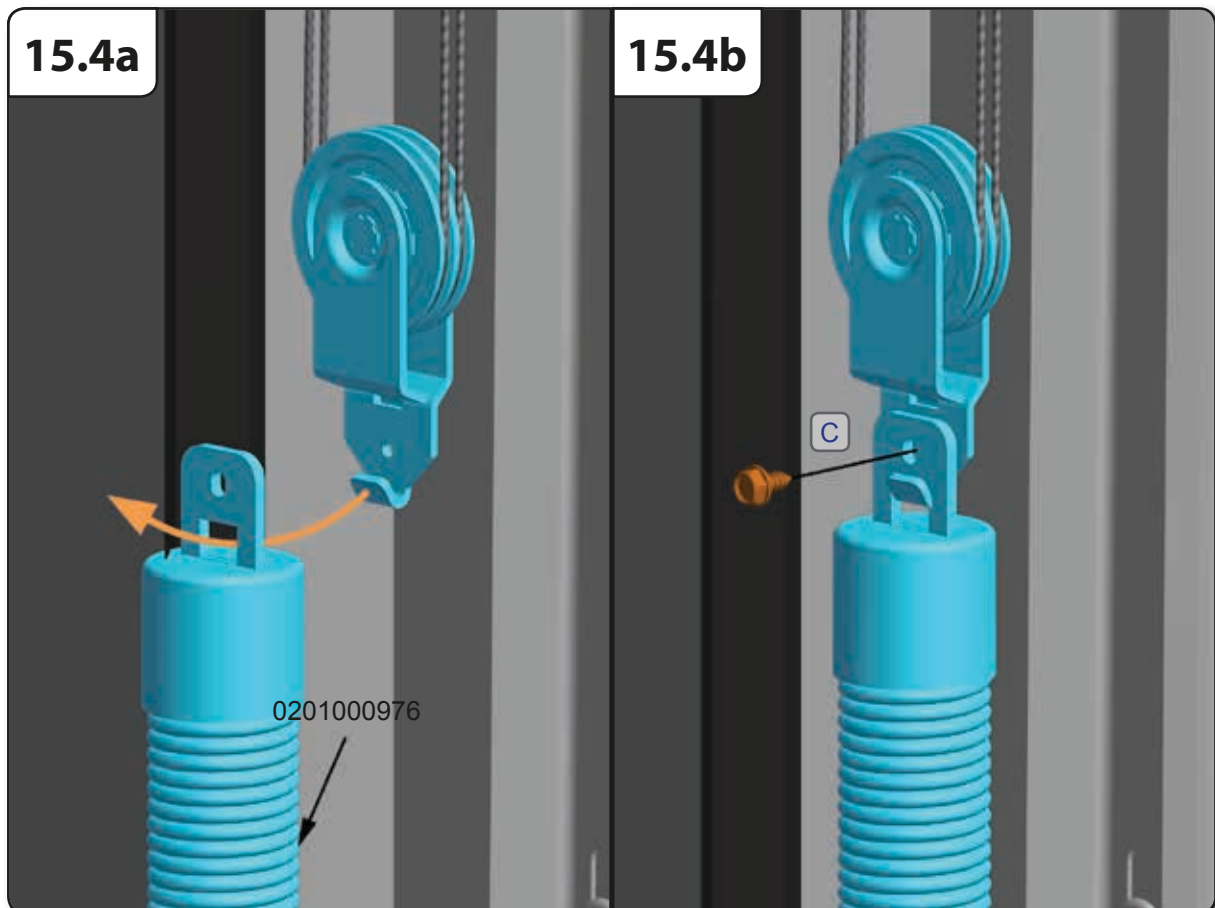
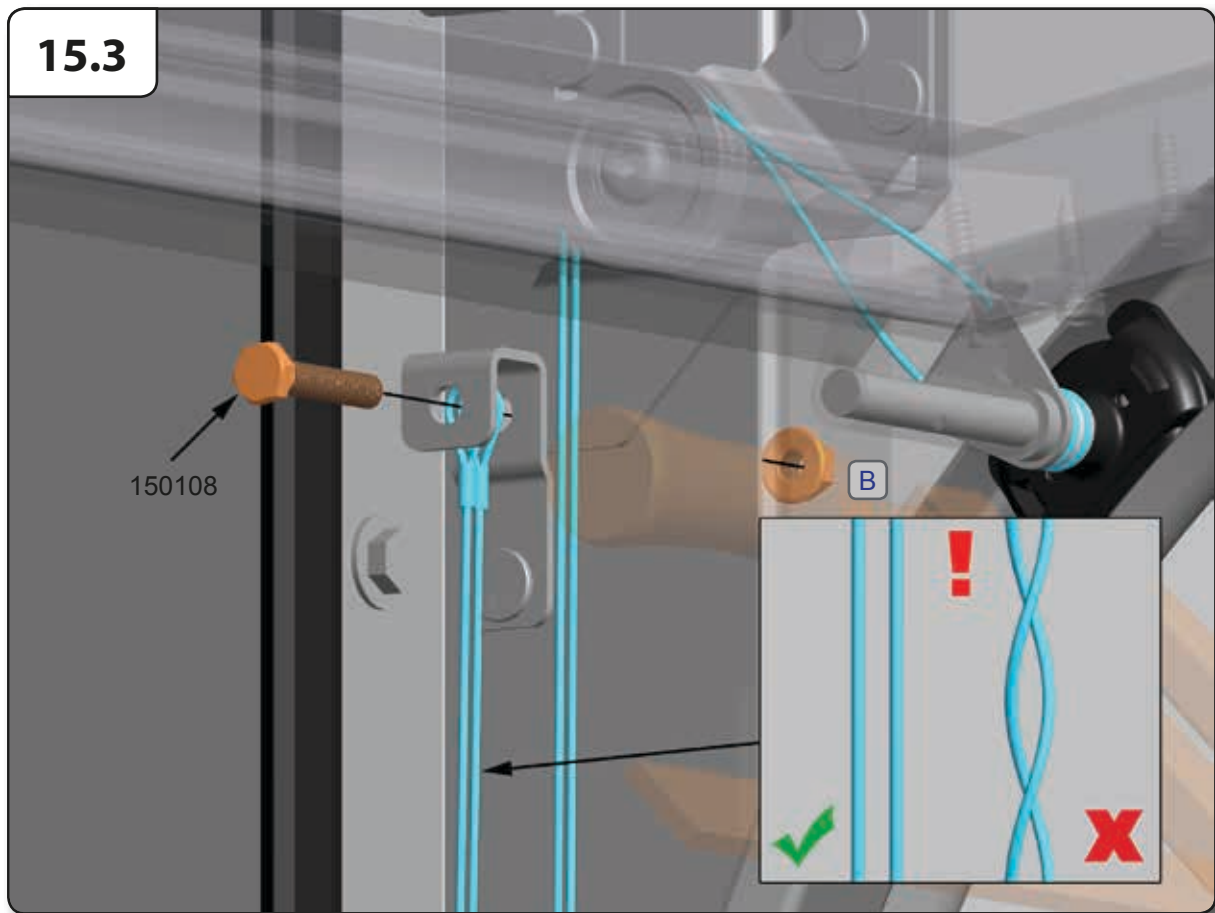


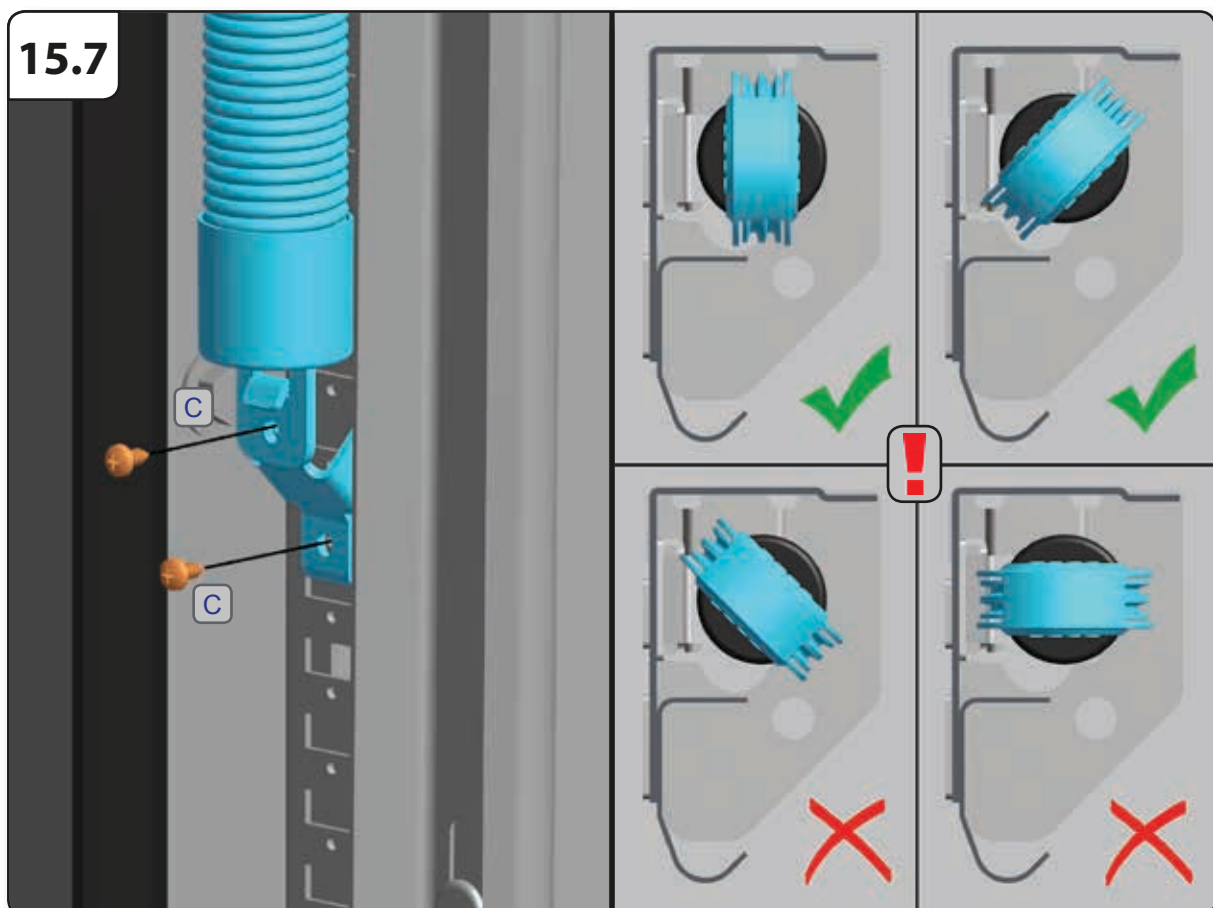
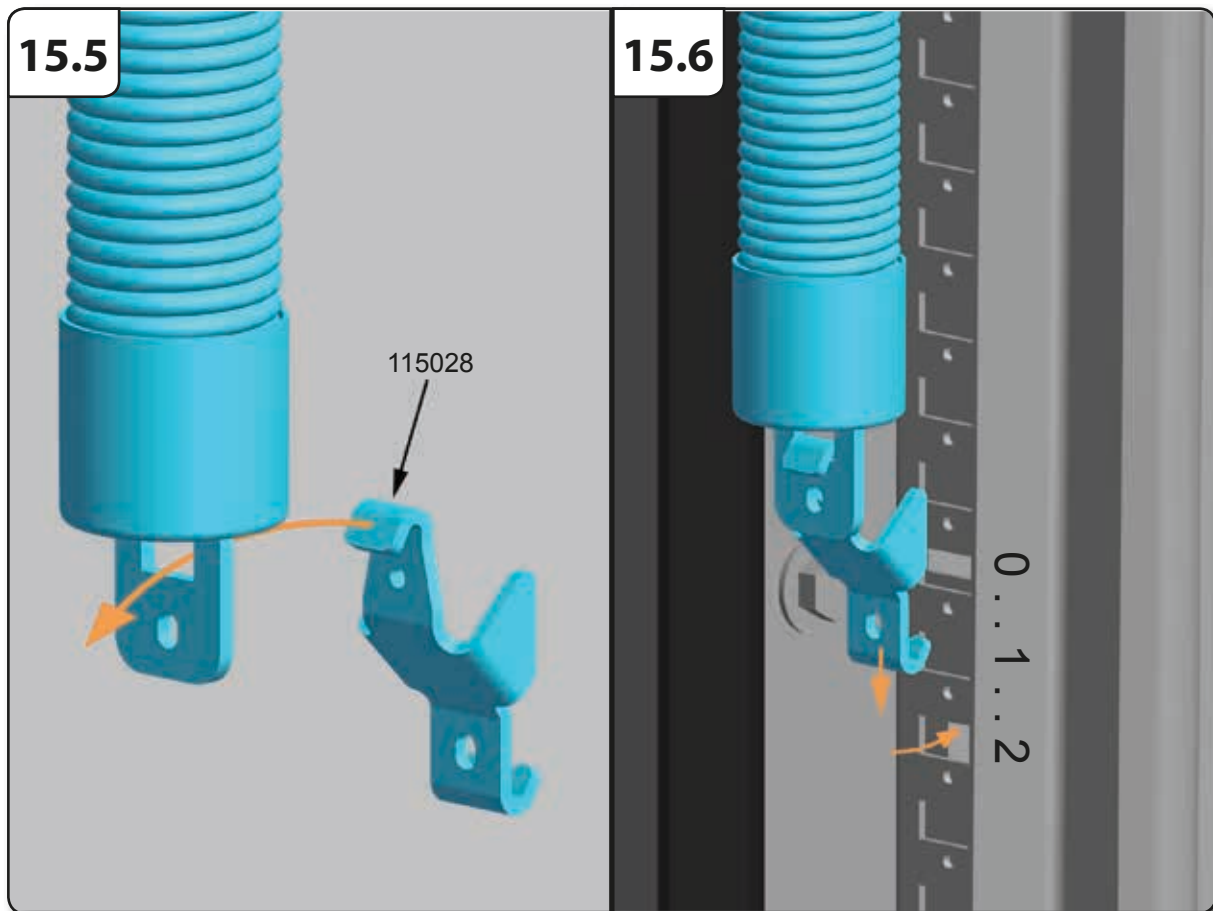
15.1

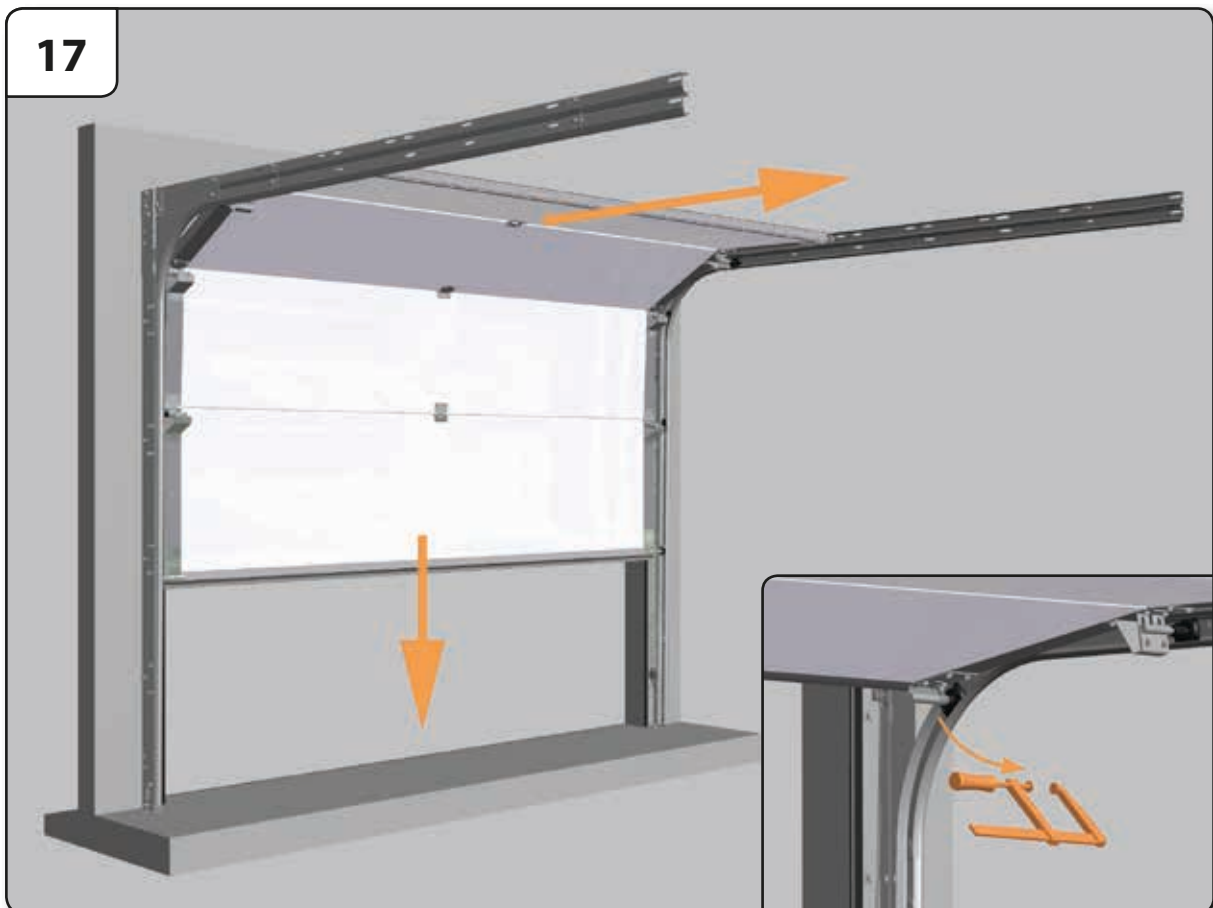
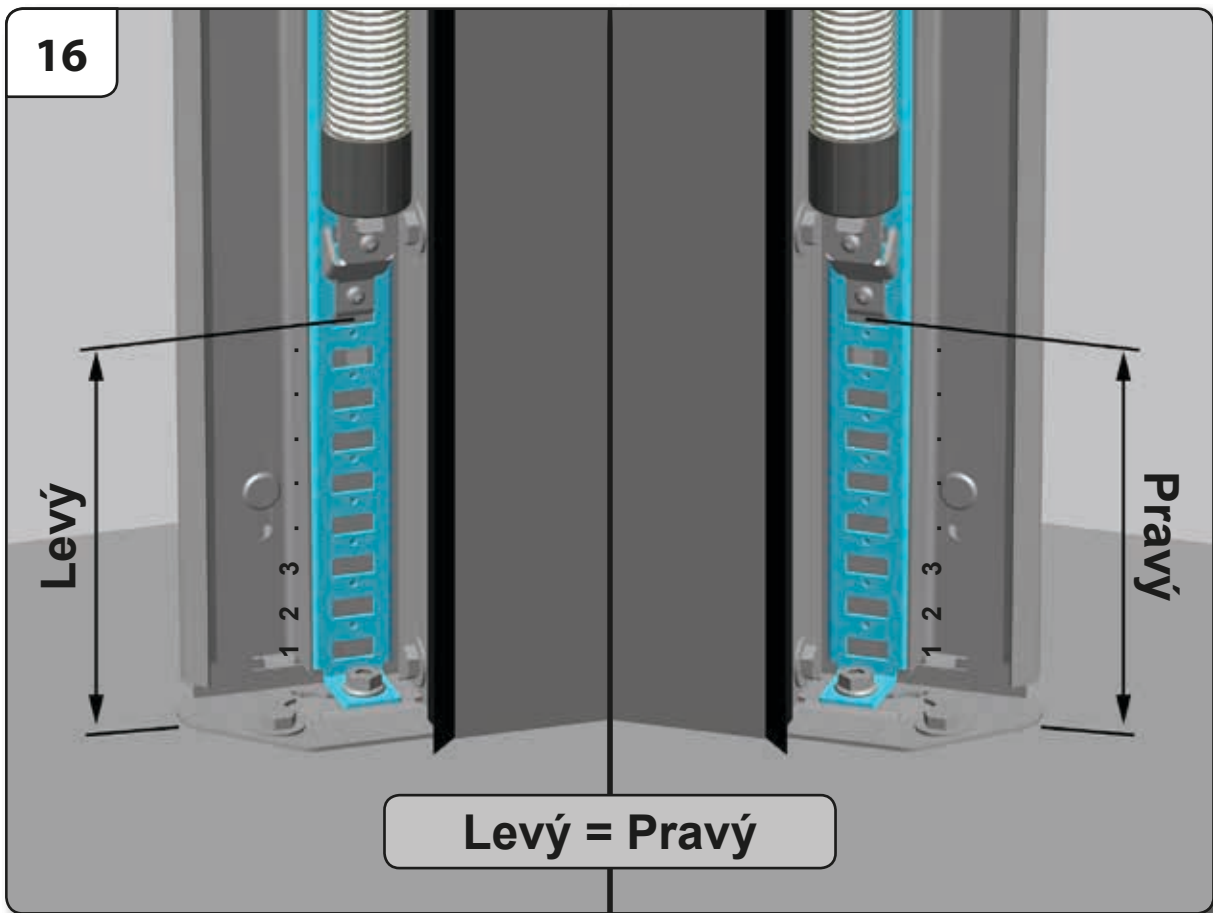


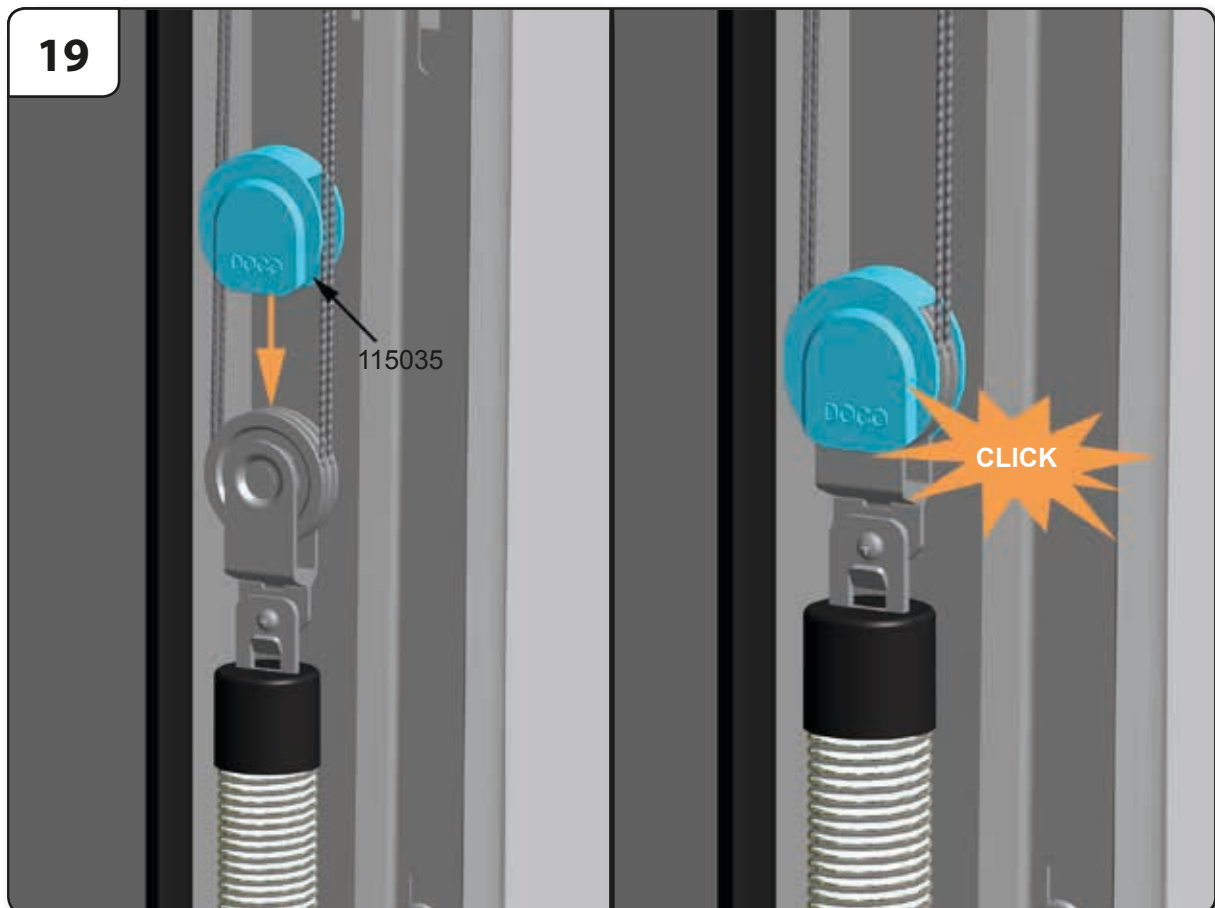
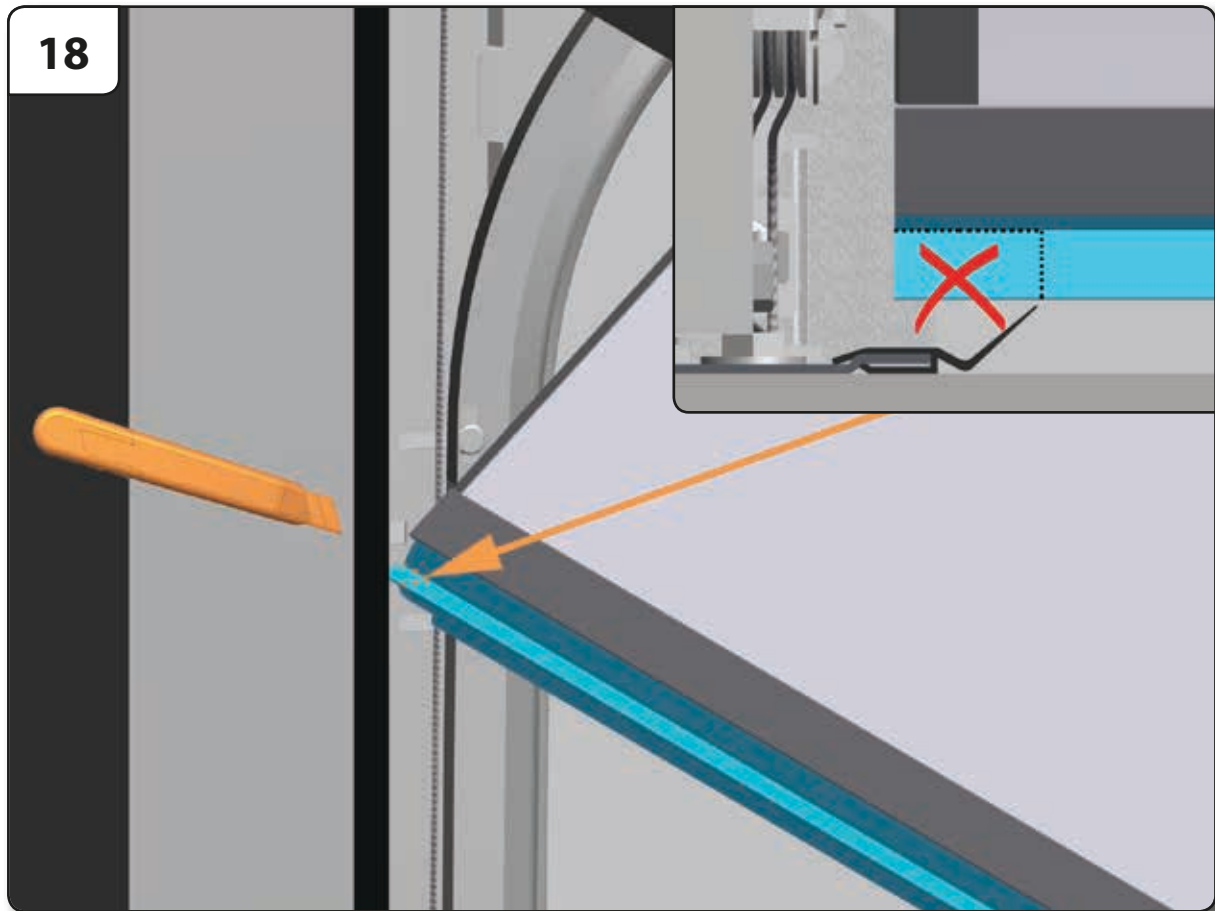
15.2

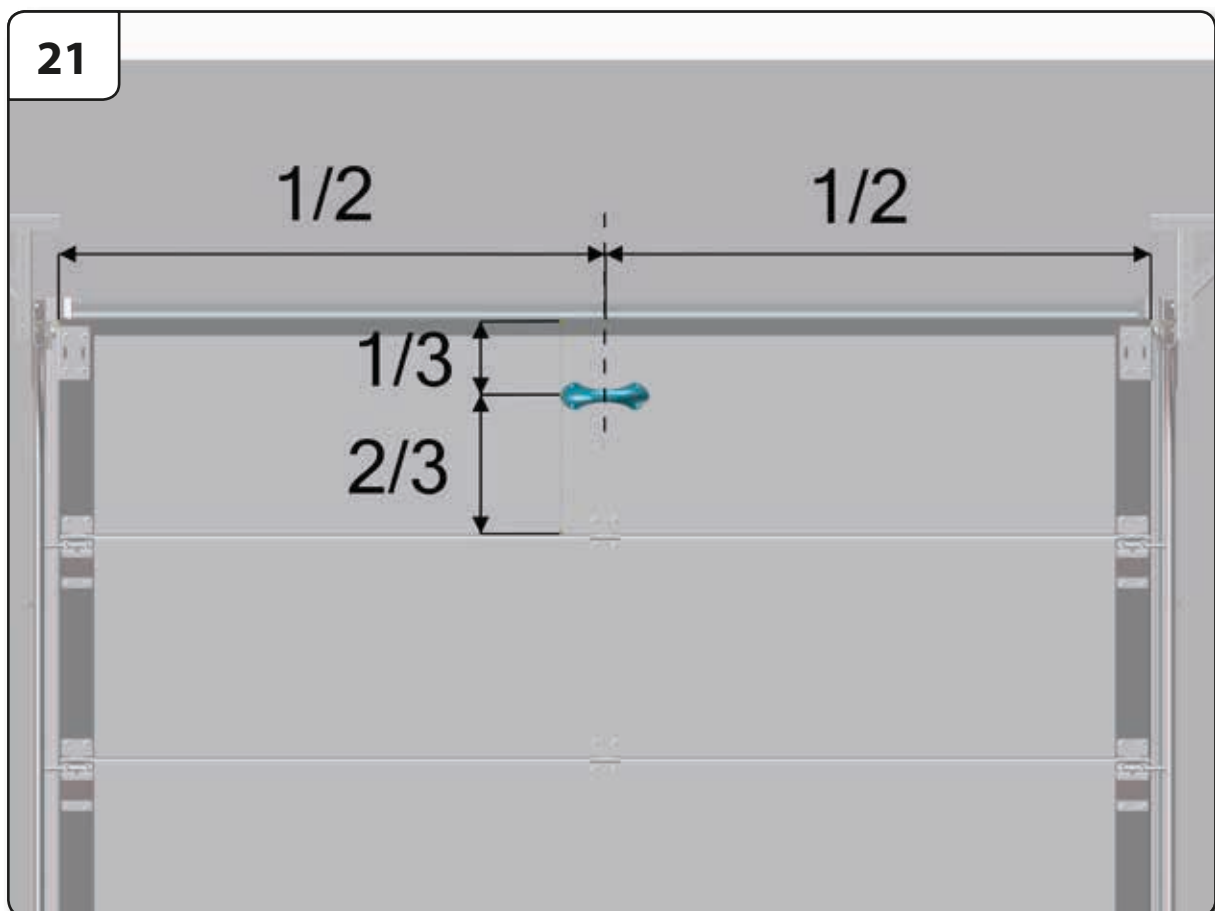
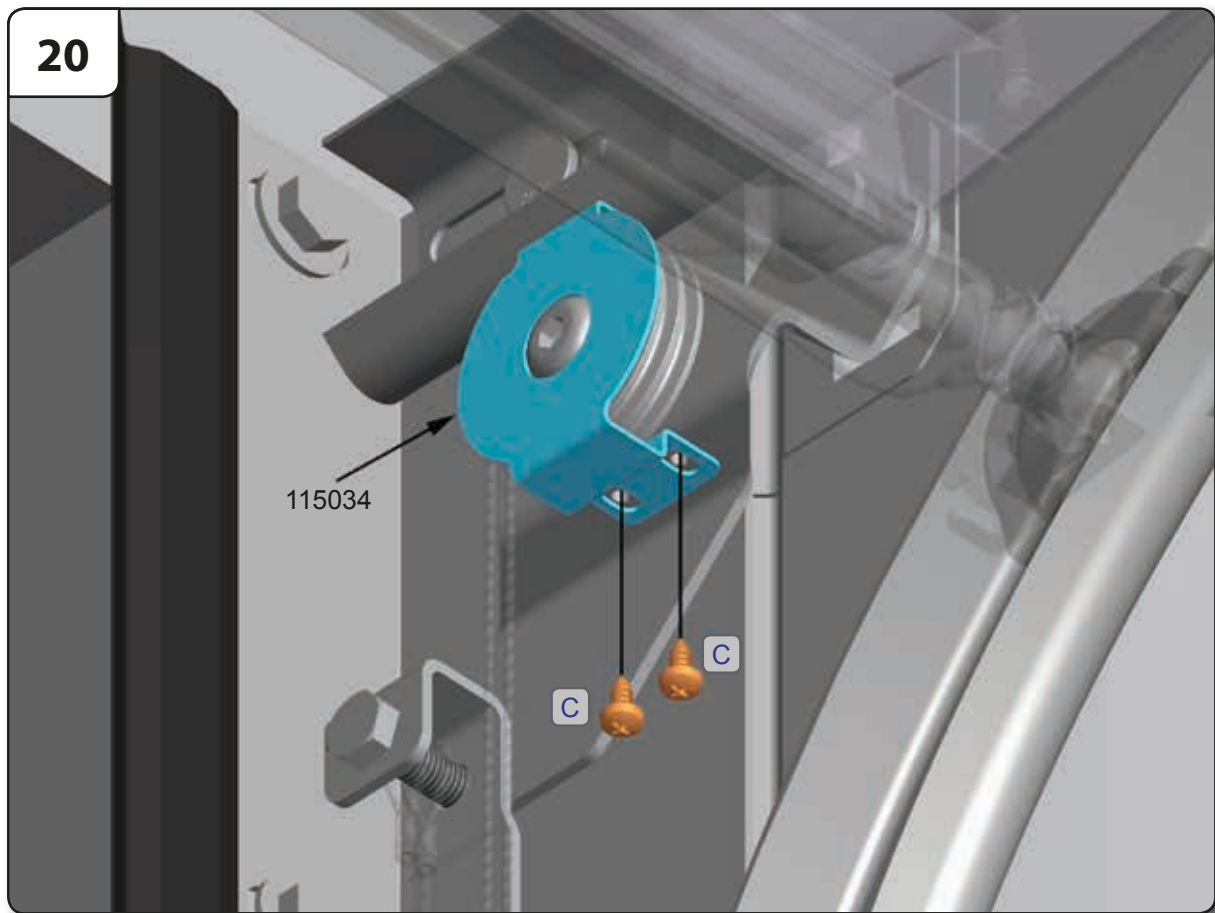




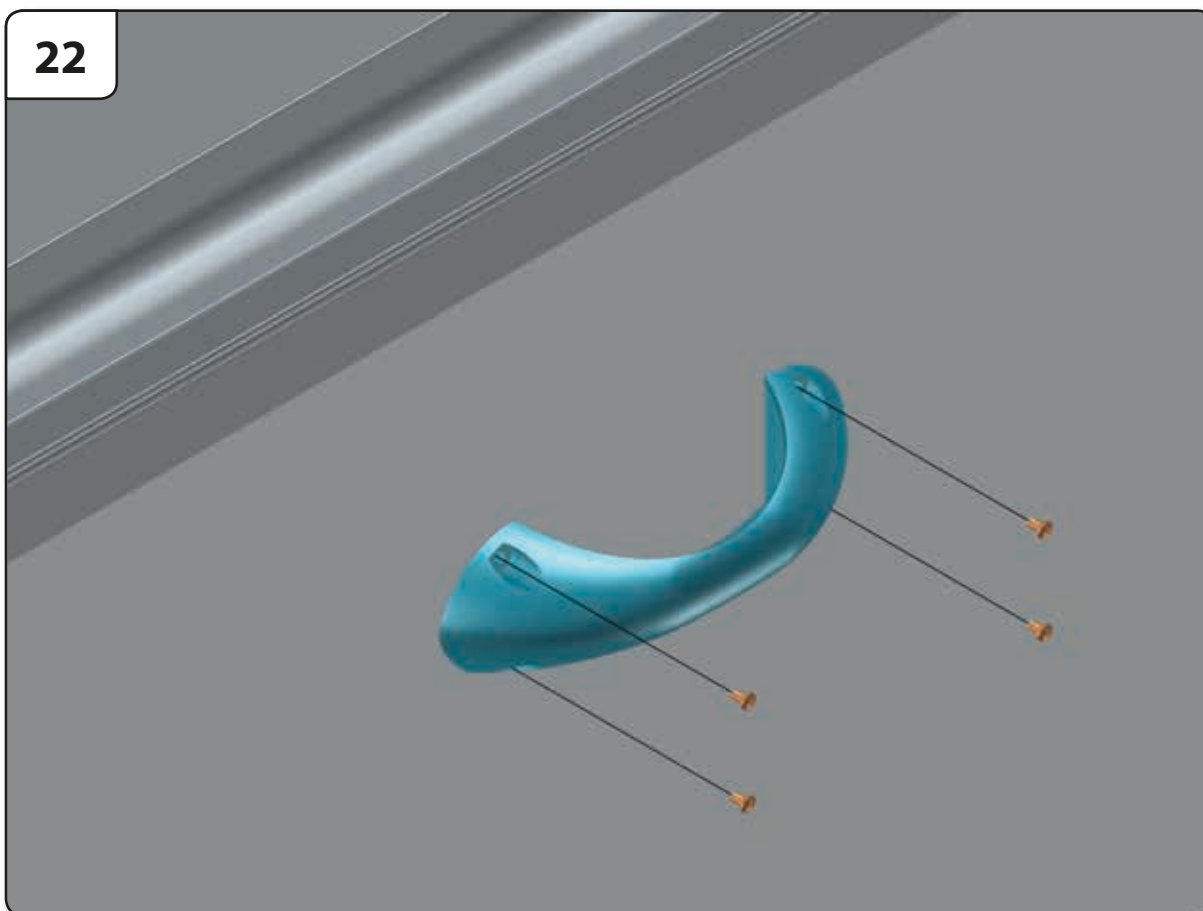




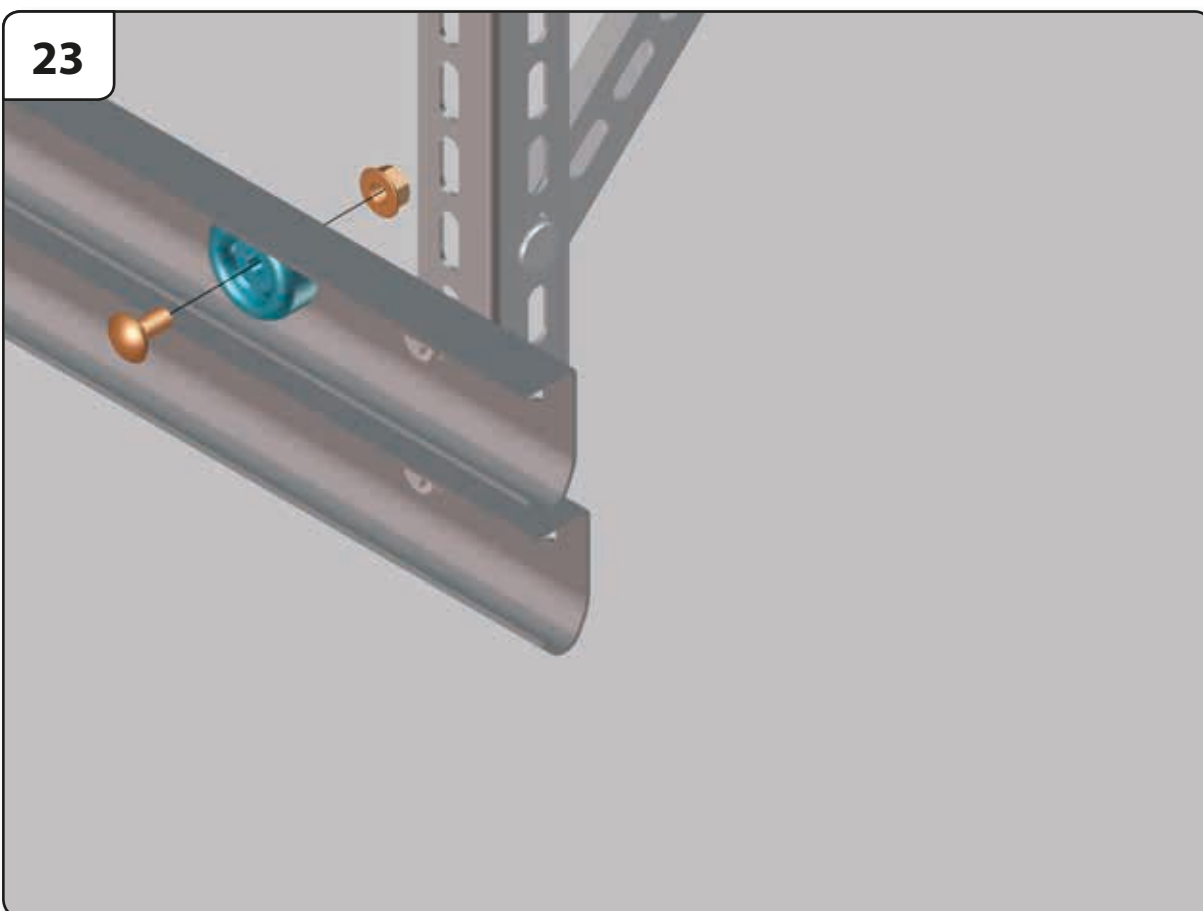




22

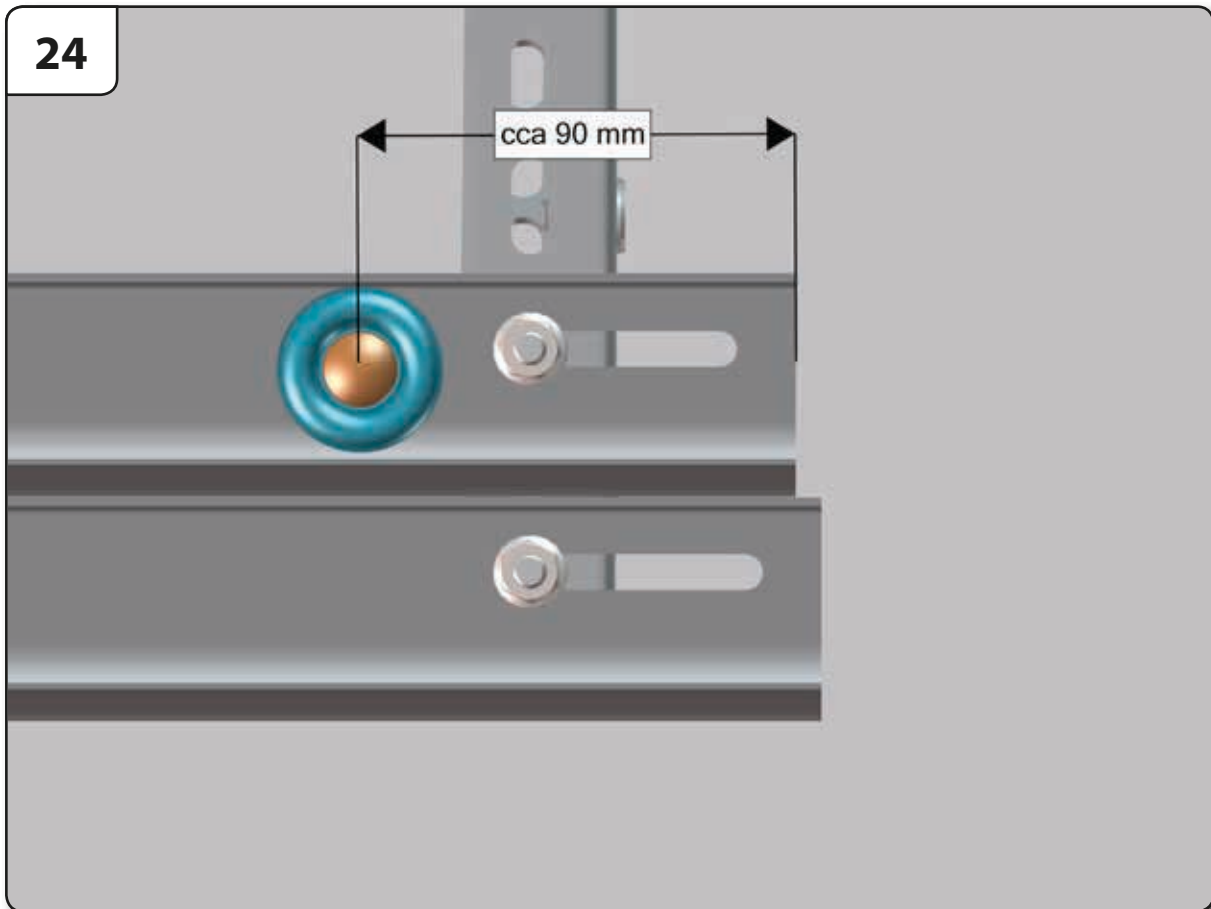


23

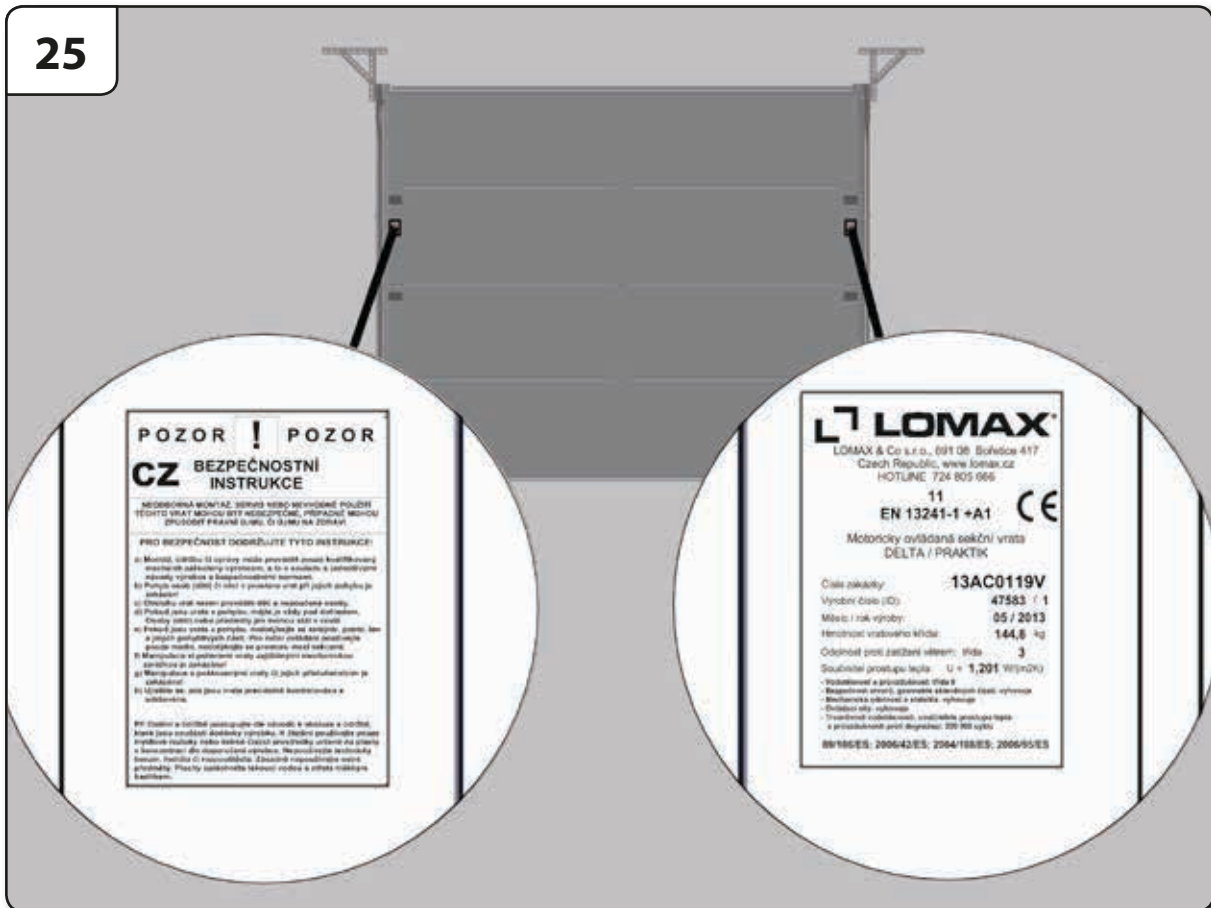


5.3. Postup montáže

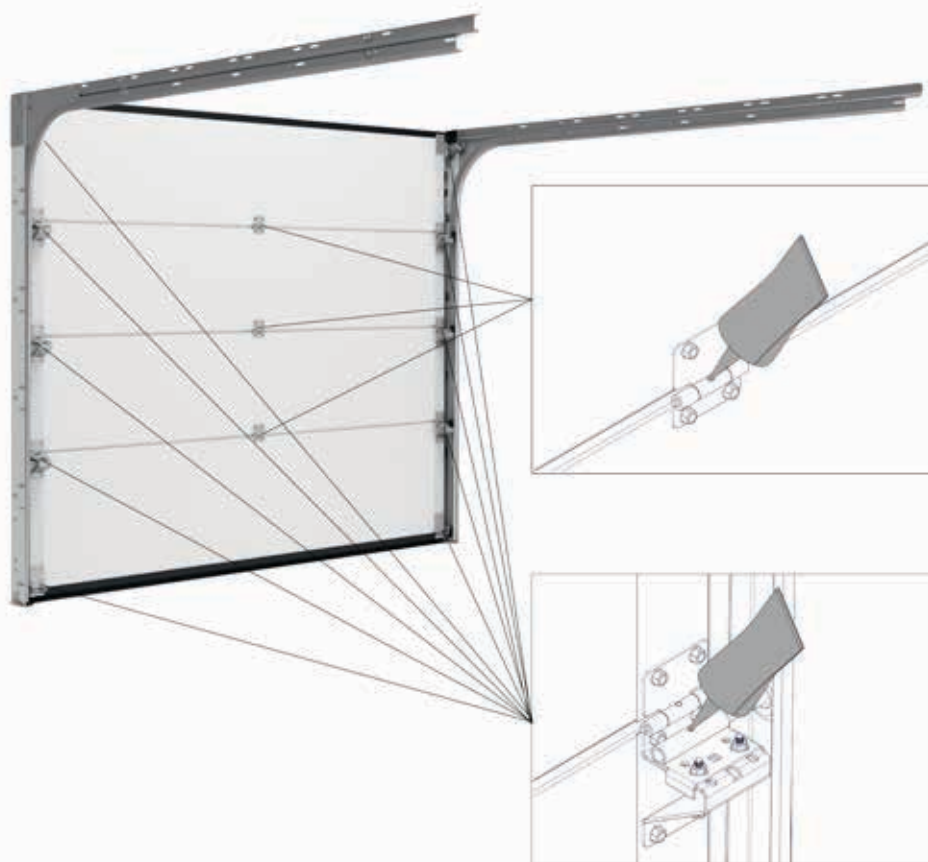
24



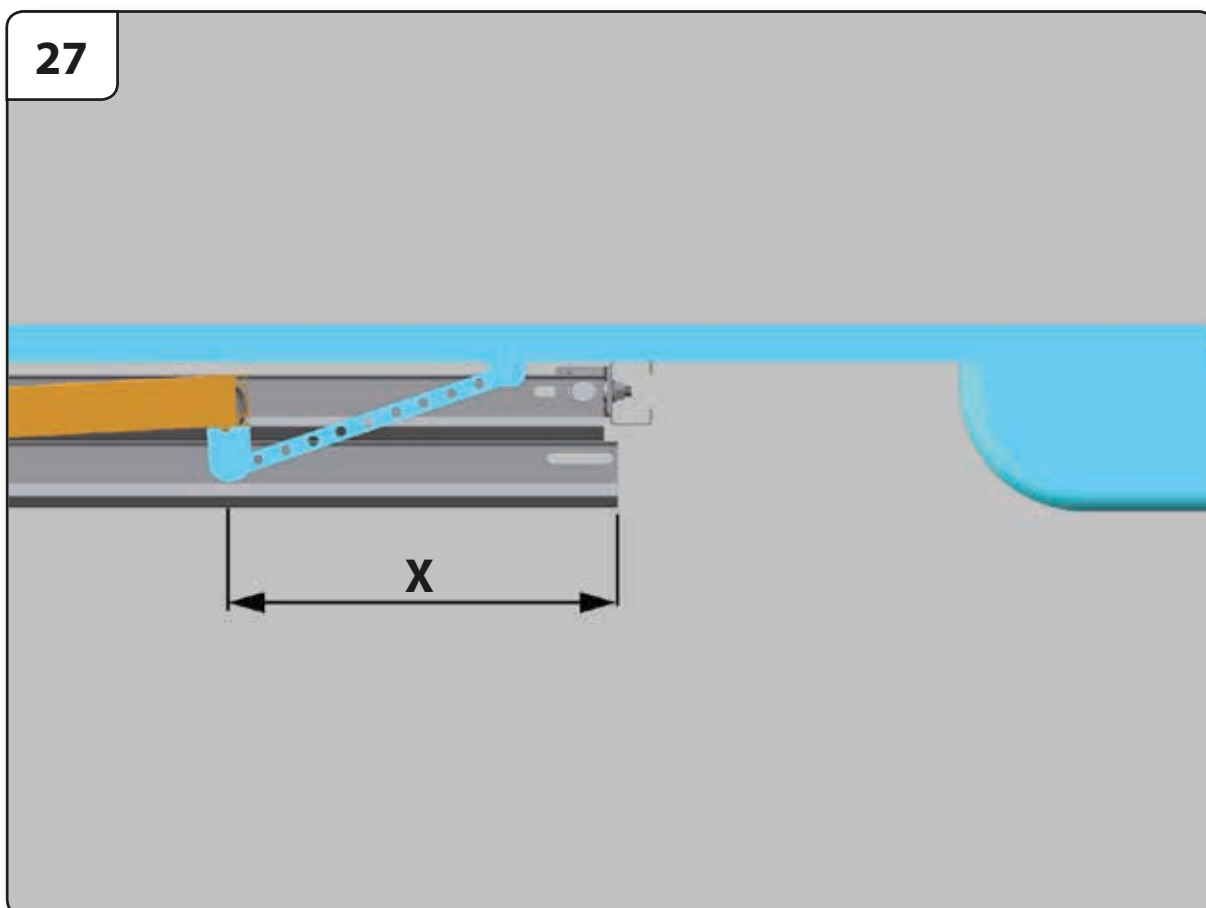
25



26



27



6 Elektrický pohon

Pohon namontujte v souladu s příručkou dodavatele.

POZNÁMKA:

V případě výpadku elektrické energie je možné vrata otevřít pomocí nouzového odblokovacího systému.







V takovém případě se vratové křídlo ovládá uchopením za madlo.

Pokud neexistuje alternativní vstup do garáže, doporučujeme vrata vybavit externím nouzovým odblokovacím systémem. V takovém případě musí být vrata vybavena i vnějším madlem.




Na elektricky ovládaná vrata nemontujte tahací lanko, petlice ani zámky.

Spodní koncová poloha musí být nastavená citlivě tak, aby šla vrata snadno odblokovat a zablokovat.

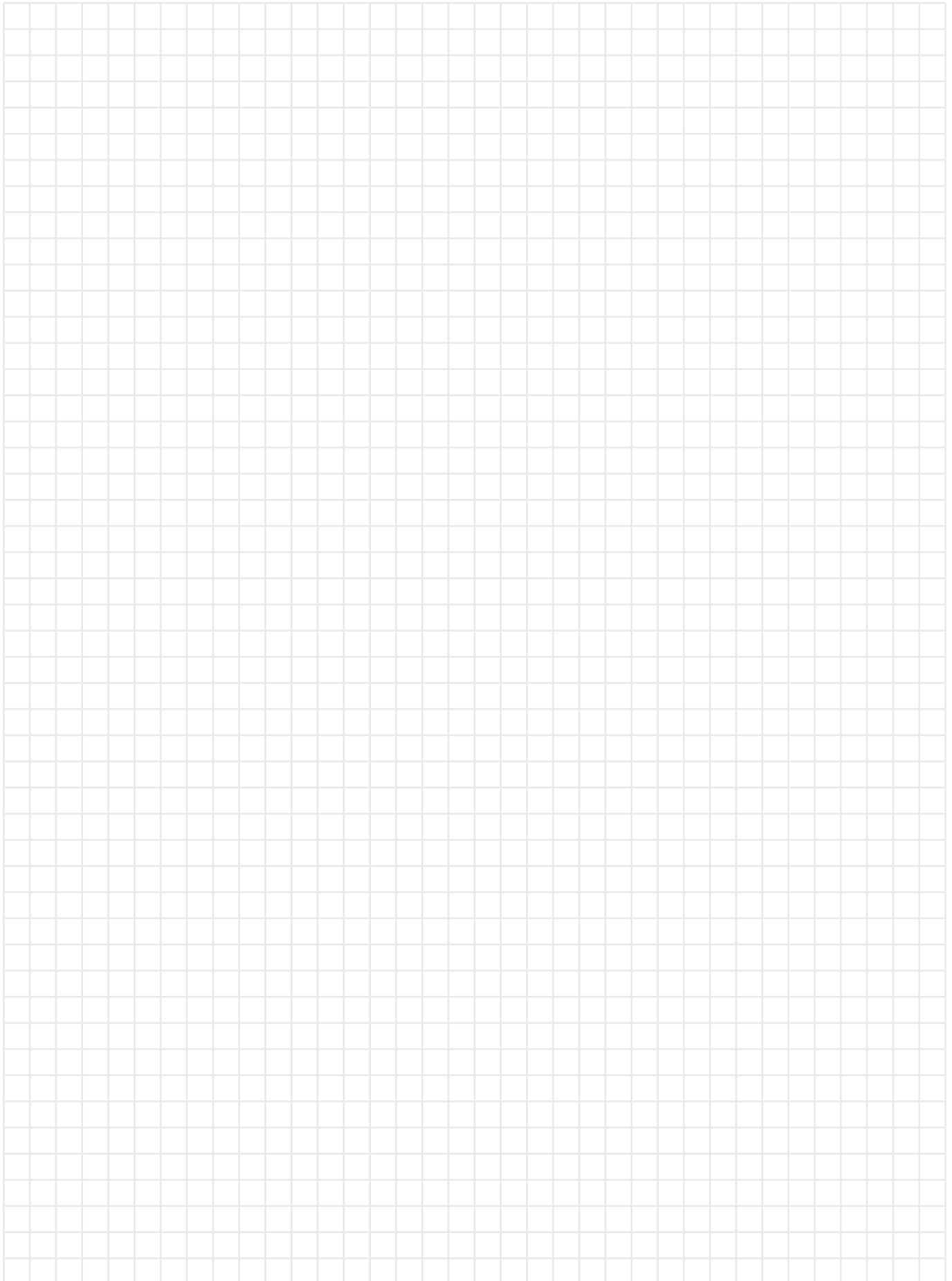
7 Servis a údržba

-  Servis musí být prováděn pravidelně podle podmínek uvedených v záručním listu.
-  Servisní práce musí provádět montér.
-  U poškozených vrat je nutno počítat s možností poškození bezpečnostních prvků, při jejich výměně dbejte zvýšené opatrnosti!
-  Pružiny a lanka vykazují velké tažné síly, dbejte zvýšené opatrnosti, při jejich uvolnění může dojít ke zranění!
-  Před výměnou pružin a lanek zajistěte vrata proti nekontrolovaným pohybům.
-  Při každé údržbě je třeba zkontrolovat:
 - Stav tažných lan, nejsou-li poškozená
 - Stav bezpečnostních prvků
 - Stav kotvících bodů (dotažení šroubů a matic)
 - Vyvážení vrat (nastavení tažných pružin)
 - Stav těsnění na uzavírací hraně
 - Promazání pantů, os koleček

8 Demontáž a likvidace vrat

-  Demontáž vrat se provádí podle návodu k montáži v opačném pořadí.
-  Demontáž může provádět pouze odborně způsobilá osoba.
-  Vrata likvidujte ve sběrném dvoře, příp. se v této záležitosti obraťte na místní úřady.

POZNÁMKY





Lomax & Co. s.r.o.
691 08 Bořetice 417
Tel.: +420 519 304 034
Tel.: +420 519 304 044
Tel.: +420 519 304 045
e-mail: podpora@lomax.cz, www.lomax.cz

