

## PROVEDENÍ

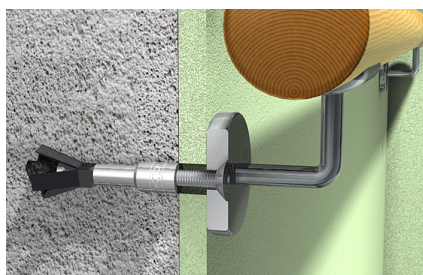
- ocel galvanicky zinkovaná

## STAVEBNÍ MATERIÁLY

### Osvedčení pro:

- Pórobeton s pevností v tlaku 2 až 7 N/mm<sup>2</sup>
- Pórobetonové stnové a stropní panely s pevností v tlaku 3.3 až 4.4 N/mm<sup>2</sup>
- Zdivo z pórobetonu pokryté nap. omítkou, obkladem i tapetou apod.

## SCHVÁLENÍ



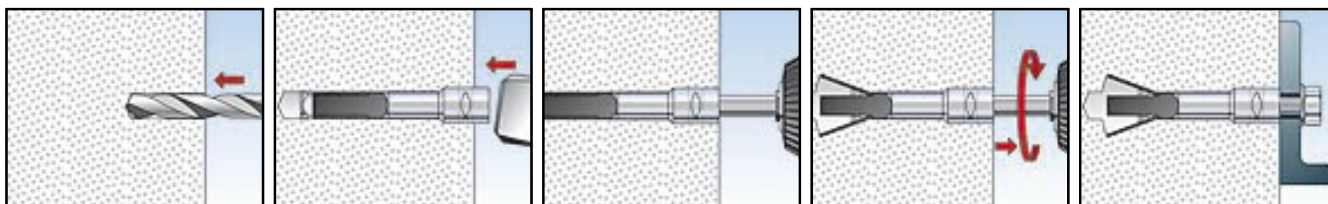
## APLIKACE

- Zavešené podhledy
- Kabelové trasy
- Potrubní vedení
- Vzduchotechnická potrubí
- Zábradlí / madla
- Televizní konzoly
- Kuchyské skíky
- Distanční montáže

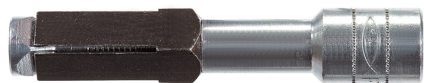
## APLIKACE

- Zavešené podhledy
- Kabelové trasy
- Potrubní vedení
- Vzduchotechnická potrubí
- Zábradlí / madla
- Televizní konzoly
- Kuchyské skíky
- Distanční montáže

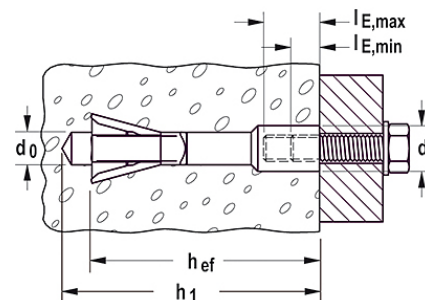
## SCHVÁLENÍ



## TECHNICKÉ INFORMACE



Kotva do pórobetonu FPX-I



Název výrobku	Kat..	Schválení ETA	Jmenovitý průměr vrtáku $d_0$ [mm]	minimální hloubka vrtaného otvoru při pedsazené montáži $h_1$ [mm]	Délka hmoždinky $l$ [mm]	min. kotevní hloubka $h_{ef}$ [mm]
FPX M6-I	519021	■	10	95	75	70
FPX M8-I	519022	■	10	95	75	70
FPX M10-I	519023	■	10	95	75	70
FPX M12-I	519024	■	10	95	75	70